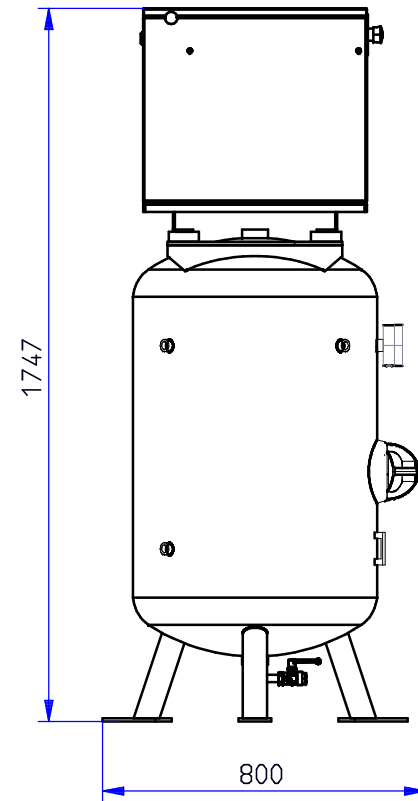
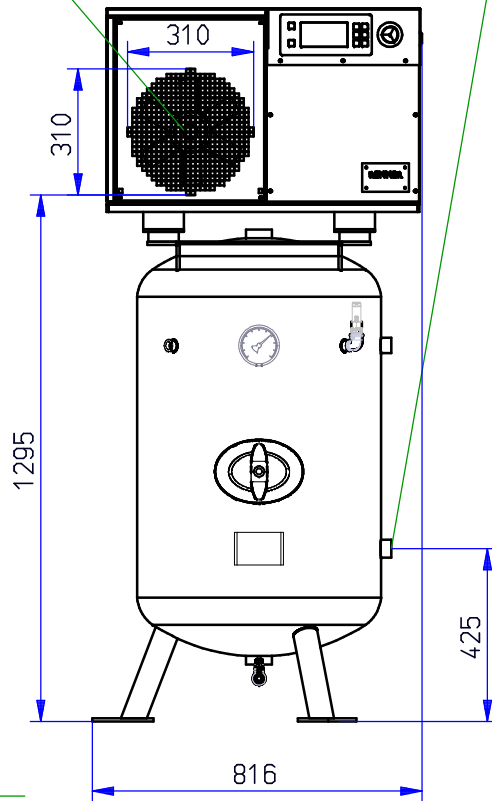
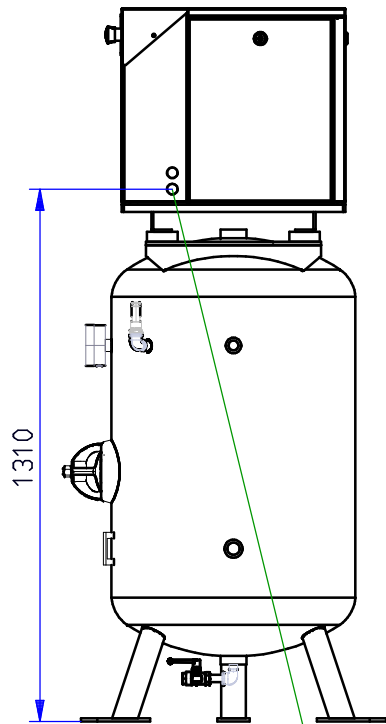


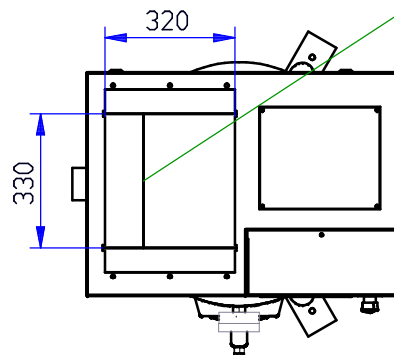
Kühlufteingang
Cooling air inlet
Entrée d'air de refroidissement

Druckluftausgang 1/2"
Compressed air outlet 1/2"
Départ de l'air 1/2"



Elektrokabeleingang
Power cable inlet
Alimentation électrique

Kühlluftausgang
Cooling air outlet
Sortie d'air de refroidissement



| | | | |
|----------------------------------|------------|---------------|----------------------------------|
| RENNER GmbH 74363 Güglingen | | Maßstab: 1:13 | Gewicht: |
| | Datum | Name | RSD-B 11 ST Angebotszeichnung |
| Bearb. | 02.02.2016 | J. Ehret | |
| Gepr. | | | |
| Norm | | | |
| Zust. Änderung Datum Name Urspr. | | | 020216-JE-4 |
| Ers. f.: | | | Ers. d.: |
| | | | Blatt 1 |
| | | | Bl. |