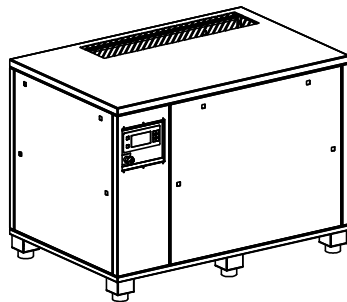
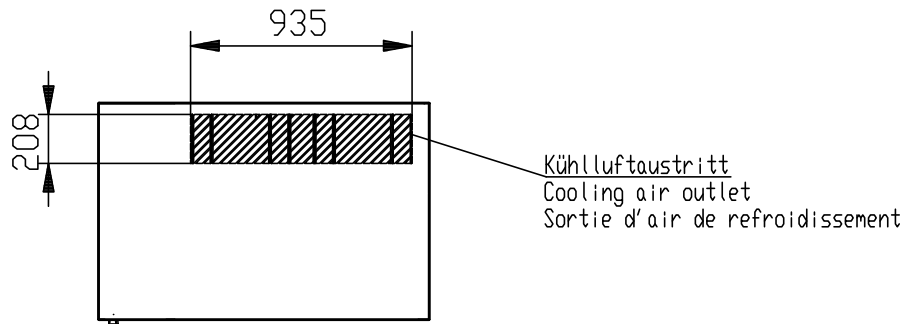



Elektrokabeleingang  
Power cable inlet  
Alimentation électrique

Druckluftaustritt 1"  
Compressed air outlet 1"  
Depart d'air 1"



RENNER GmbH Emil Weber Str. 32 74363 Güglingen Tel:+49 7135 93193 0		 Kompressoren		Maßstab: 30	Gewicht:
				Angebotszeichnung SLKM-S 7,5-11	
				061011-SE-1	
				Blatt 1 BL	
Zust. Änderung Datum Name Urspr.			Ers. f.:		Ers. d.: