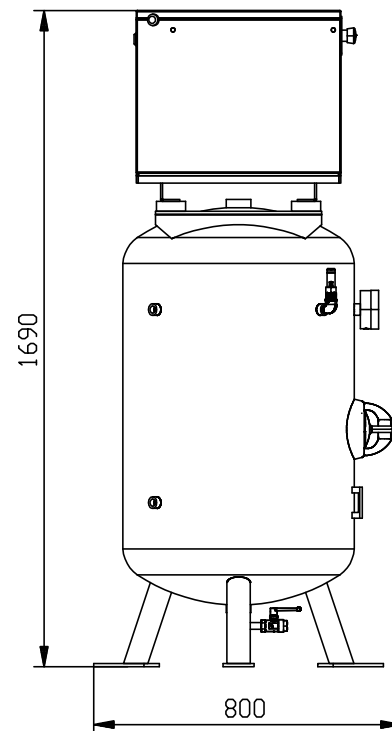
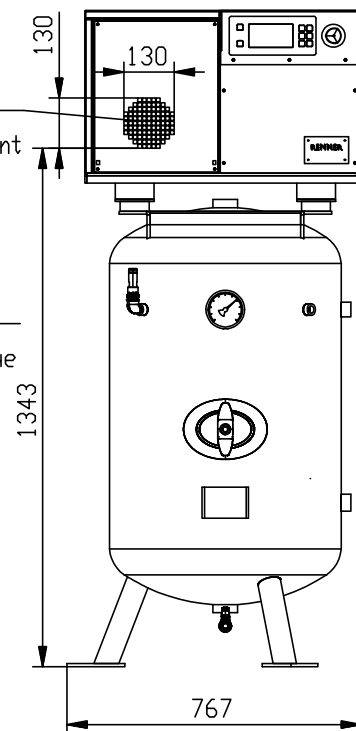
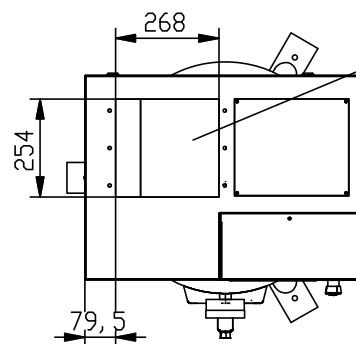


Kühlufteingang  
Cooling air inlet  
Entrée d'air de refroidissement

Elektrokabeleingang  
Power cable inlet  
Alimentation électrique



Druckluftausgang 1/2"  
Compressed air outlet 1/2"  
Départ de l'air 1/2"



Kühlluftausgang  
Cooling air outlet  
Sortie d'air de refroidissement

RENNER GmbH 74363 Güglingen		Maßstab: 1:3		Gewicht:	
		Datum	Name	RSD-B 2,2 ST	
		Bearb. 09.01.2016	J. Ehret	Angebotszeichnung	
		Gepr.			
		Norm			
		CAD			
				290116-JE-2	Blatt 1 BL
Zust. Änderung	Datum	Name	Urspr.	Ers. f.:	Ers. d.: