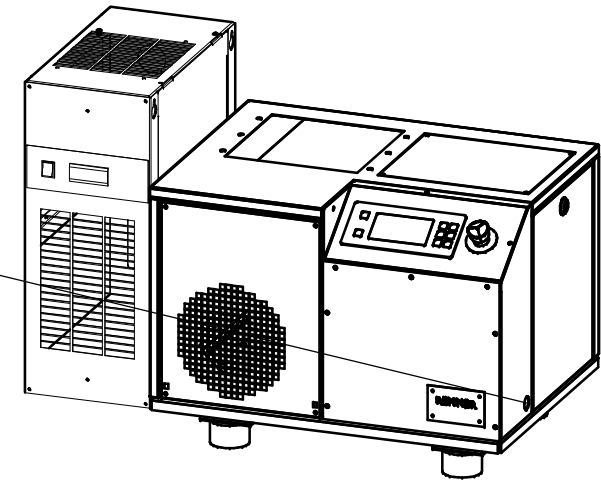


Kühlufteingang  
Cooling air inlet  
Entree d'air de refroidissement

E-Kabel Eingang  
Power cable inlet  
Alimentation electrique

Kühlluftaustritt  
Cooling air outlet  
Sortie d' air de refroidissement



RENNER GmbH 74363 Güglingen		Maßstab: 1:10	Gewicht:			
	Datum	Name	Angebotszeichnung 211114-MS-6			
	Bearb. 26.08.2014	M. Schickner				
	Gepr.					
	Norm					
	CAD:		RSK-B 3,0+4,0			
Zust.	Änderung	Datum	Name Urspr.	Ers. f.:	Ers. d.:	Blatt 1 Bl.