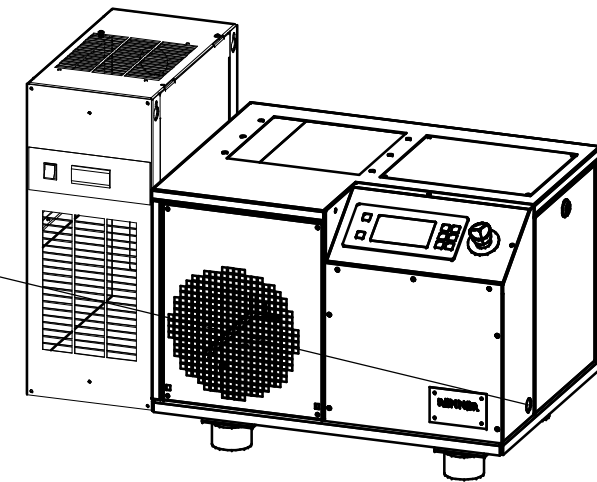


Kühlufteingang  
Cooling air inlet  
Entree d'air de refroidissement

E-Kabel Eingang  
Power cable inlet  
Alimentation electrique

Kühlluftaustritt  
Cooling air outlet  
Sortie d'air de refroidissement



RENNER GmbH 74363 Güglingen				Maßstab: 1:10		Gewicht:	
				Datum		Name	
				Bearb. 26.08.2014		M. Schickner	
				Gepr.			
				Norm			
				CAD:			
				Angebotszeichnung 211114-MS-7			
				RSK-B 5,5			
				Zust.		Blatt 1	
				Änderung		Bl.	
				Datum		Ers. f.:	
				Name Urspr.		Ers. d.:	