

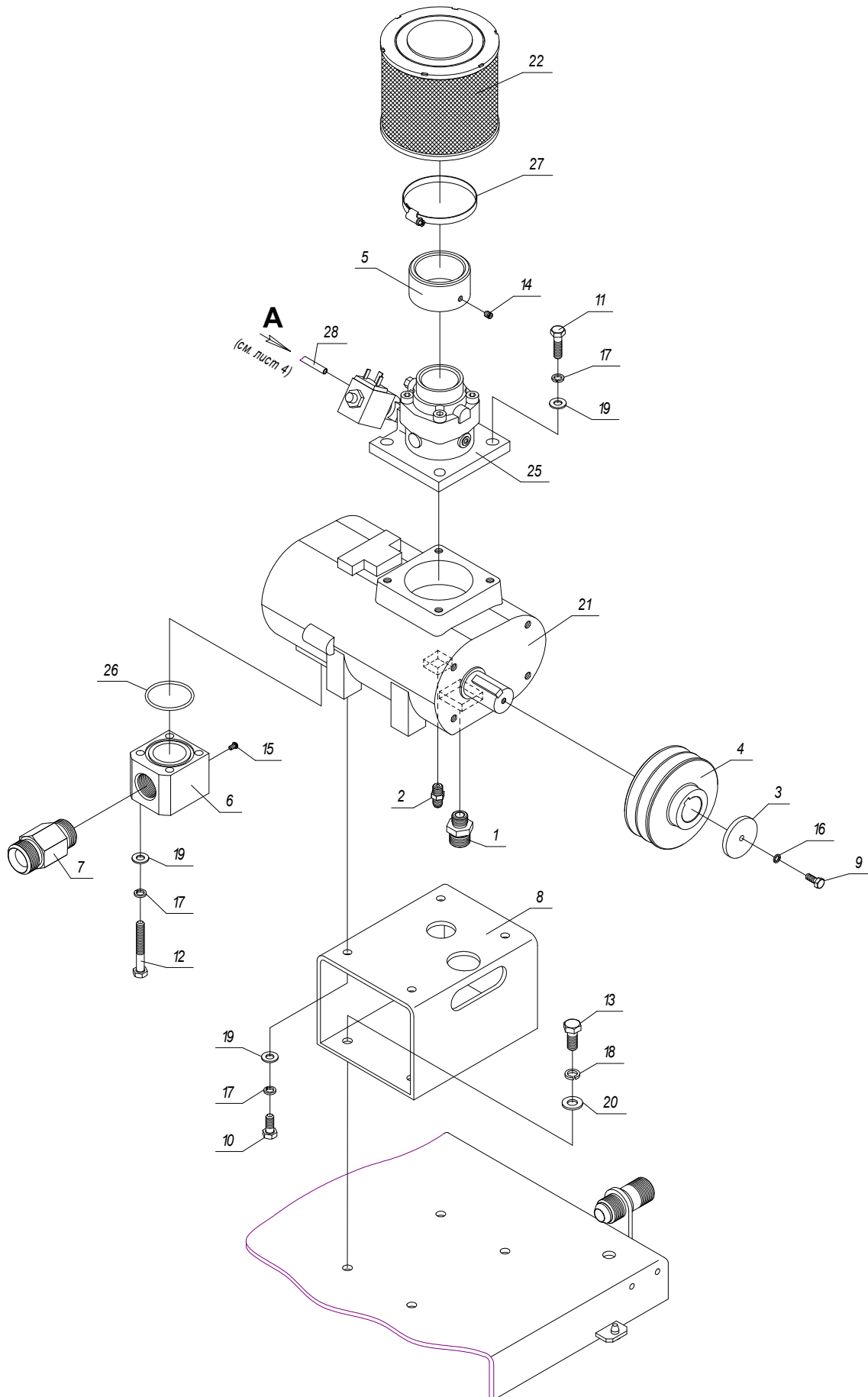
УСТАНОВКИ КОМПРЕССОРНЫЕ

Модели: ВК20Е

**КАТАЛОГ ДЕТАЛЕЙ
И СБОРОЧНЫХ ЕДИНИЦ**

3307.00.00.000КДС

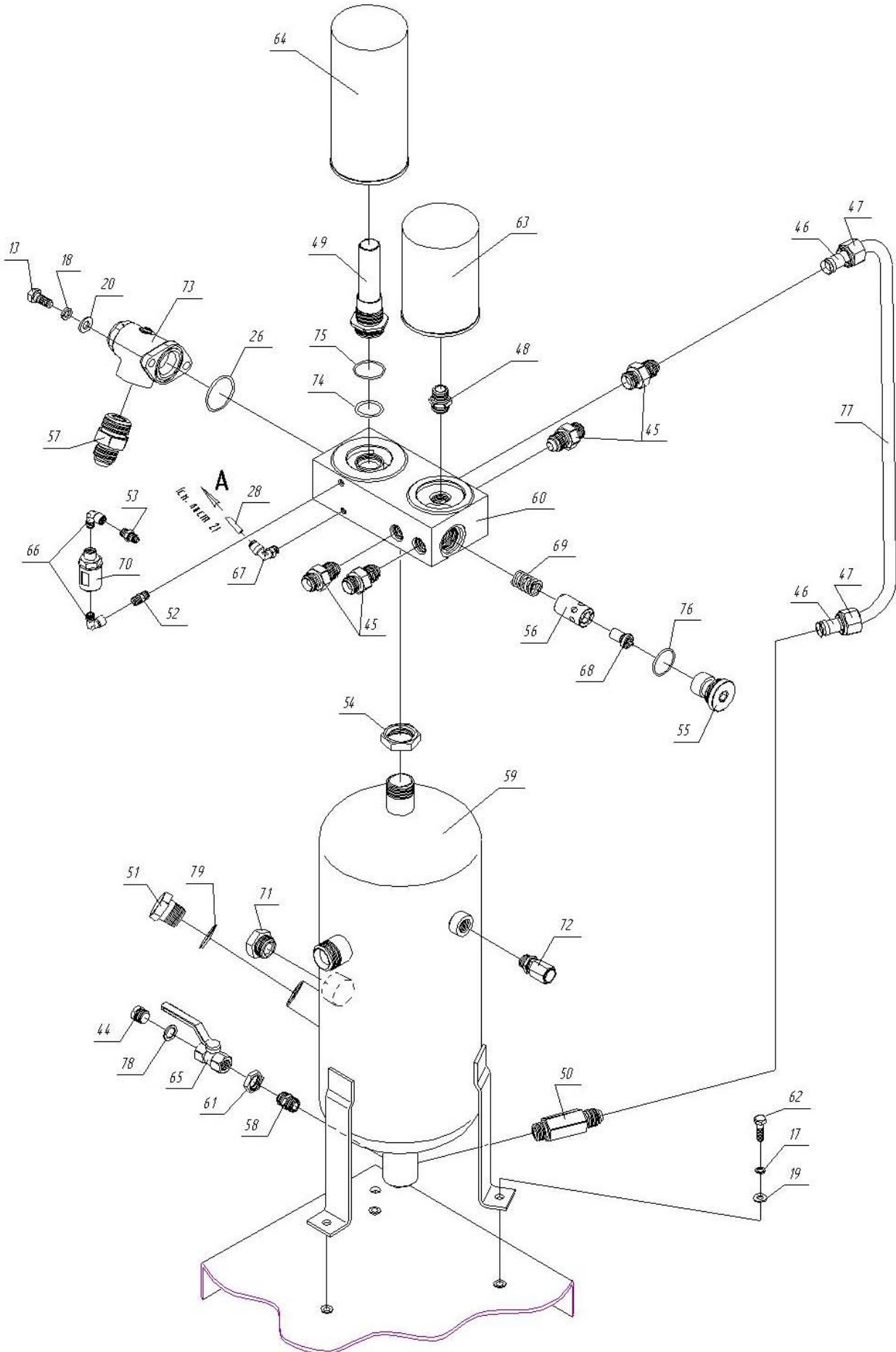
ВК20Е-8; (...-500; ...-500Д)	8 бар	15 кВт	CE55RW	2/19
ВК20Е-10; (...-500; ...-500Д)	10 бар			
ВК20Е-15; (...-500; ...-500Д)	15 бар			



БК20Е-8; (...-500; ...-500Д)	8 бар	15 кВт	СЕ55RW	3/19
БК20Е-10; (...-500; ...-500Д)	10 бар			
БК20Е-15; (...-500; ...-500Д)	15 бар			

Поз.	№ чертежа или код АСУП	Наименование	Количество			Прим.
			БК20Е-8; БК20Е-8-500; БК20Е-8-500Д	БК20Е-10; БК20Е-10-500; БК20Е-10-500Д	БК20Е-15; БК20Е-15-500; БК20Е-15-500Д	
1	3302.00.00.003	Переходник М16х1,5 х 1/2"	1			
2	3302.00.00.004	Наконечник М10х1 х 1/8"	1			
3	3302.00.00.014	Шайба	1			
4	3302.00.00.017	Шкив	-	1	-	
	3302.00.00.017-01	Шкив	1	-	-	
	3302.00.00.017-02	Шкив	-	-	1	
5	3303.00.00.014-01	Переходник Ф.В.	1			
6	3307.00.00.011	Фланец	1			
7	3307.00.00.012	Переходник М30х2 х 1"н	1			
8	3307.00.03.000	Подставка	1			
9	-----	Болт М6-6g х 16.58.А.016 ГОСТ 7805-70	3			
10	-----	Болт М8-6g х 20.58.А.019 ГОСТ 7805-70	4			
11	-----	Болт М8-6g х 25.58.А.019 ГОСТ 7805-70	4			
12	-----	Болт М8-6g х 60.58.А.019 ГОСТ 7805-70	4			
13	-----	Болт М10-6g х 25.58.А.019 ГОСТ 7805-70	6			
14	-----	Винт В.М6-6g х 10.14Н.013 ГОСТ 1476-84	1			
15	-----	Винт М4-6g х 7.58.А.016 ГОСТ 1491-80	1			
16	-----	Шайба 6.65Г.019 ГОСТ 6402-70	31			
17	-----	Шайба 8.65Г.019 ГОСТ 6402-70	27			
18	-----	Шайба 10.65Г.019 ГОСТ 6402-70	18			
19	-----	Шайба А.8.01.10кп.019 ГОСТ 11371-78	31			
20	-----	Шайба А.10.01.10кп.019 ГОСТ 11371-78	26			
21	4031000040	Блок винтовой	1			
22	4092100200	Фильтр воздушный	1			
23						
24						
25	4180100300	Клапан всасывающий	1			
26	4272000600	Кольцо резиновое 044-048-25-2-4	2			
27	4341009000	Хомут червячный 70-90	1			
28	4490600000	Трубка Rilsan Ø6х1 мм				
29						
30						
31						
32						
33						
34						
35						
36						
37						
38						
39						
40						
41						
42						
43						

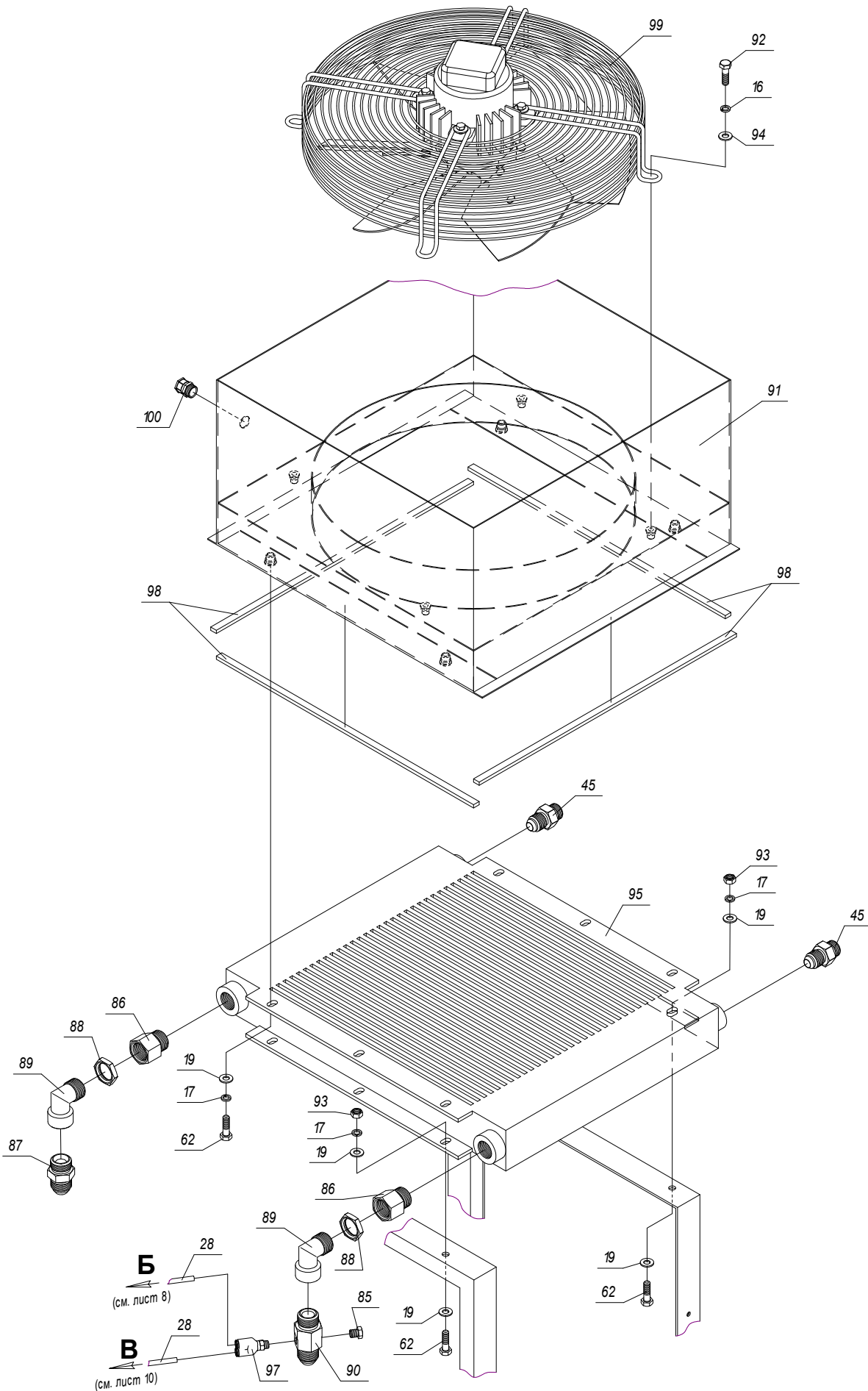
БК20Е-8; (...-500; ...-500Д)	8 бар	15 кВт	CE55RW	4/19
БК20Е-10; (...-500; ...-500Д)	10 бар			
БК20Е-15; (...-500; ...-500Д)	15 бар			



БК20Е-8; (...-500; ...-500Д)	8 бар	15 кВт	СЕ55RW	5/19
БК20Е-10; (...-500; ...-500Д)	10 бар			
БК20Е-15; (...-500; ...-500Д)	15 бар			

Поз.	№ чертежа или код АСУП	Наименование	Количество			Прим.
			БК20Е-8; БК20Е-8-500; БК20Е-8-500Д	БК20Е-10; БК20Е-10-500; БК20Е-10-500Д	БК20Е-15; БК20Е-15-500; БК20Е-15-500Д	
44	4151504301	Заглушка 1/2		1		
45	3301.00.00.031	Переходник		6		
46	3301.00.10.002	Ниппель		2		
47	3301.00.10.003	Гайка		2		
48	3302.00.06.002	Переходник 1/2" х 3/4-16UNF		1		
49	3302.00.06.010-01	Воздухопровод		1		
50	3303.00.04.001	Переходник 1/2"н х 1/2"н		1		
51	4151505301	Заглушка 3/4		1		
52	3304.00.00.023	Переходник 1/8"н х 1/8"н		1		
53	3304.00.00.025	Наконечник 1/8"н х 1/8"н		1		
54	3304.00.00.088	Контргайка 1"		1		
55	3304.00.35.103	Пробка		1		
56	3304.00.35.104	Вставка		1		
57	3307.00.00.006	Переходник 1"н х 3/4"н		1		
58	3307.00.04.001-02	Переходник		1		
59	3307.00.04.100	Корпус		1		
60	3307.00.06.001-01	Корпус блока фильтров		1		
61	3318.00.06.002	Гайка 1/2"		1		
62	-----	Болт М8-6г х 28.58.А.019 ГОСТ 7805-70		15		
63	4052004003	Фильтр масляный		1		
64	4060100200	Фильтр-маслоотделитель		1		
65	4111224000	Кран шаровый		1		40 бар max
66	4150201000	Угольник L-M-F-1/8"		2		
67	4170600600	Соединение А-L-6-1/8"-ПВ		1		
68	4202071012	Клапан термостата		1		
69	4202071022	Пружина		1		
70	4210000800	Визуализатор возврата масла Ø0,8 мм		1		
71	4220161510	Маслоуказатель		1		
72	4251160202	Клапан предохранительный 16 бар, 3/8"		1		
73	4261100302	Клапан минимального давления		1		
74	4272000100	Кольцо резиновое 020-025-30-2-4		1		
75	4272000200	Кольцо резиновое 025-030-30-2-4		1		
76	4272000300	Кольцо резиновое 030-036-36-2-4		1		
77	-----	Труба ДКРХМ 14x1 НД М2				
78	4400301003	Шайба медная 1/2		1		
79	4400301004	Шайба медная 3/4		1		
80						
81						
82						
83						
84						

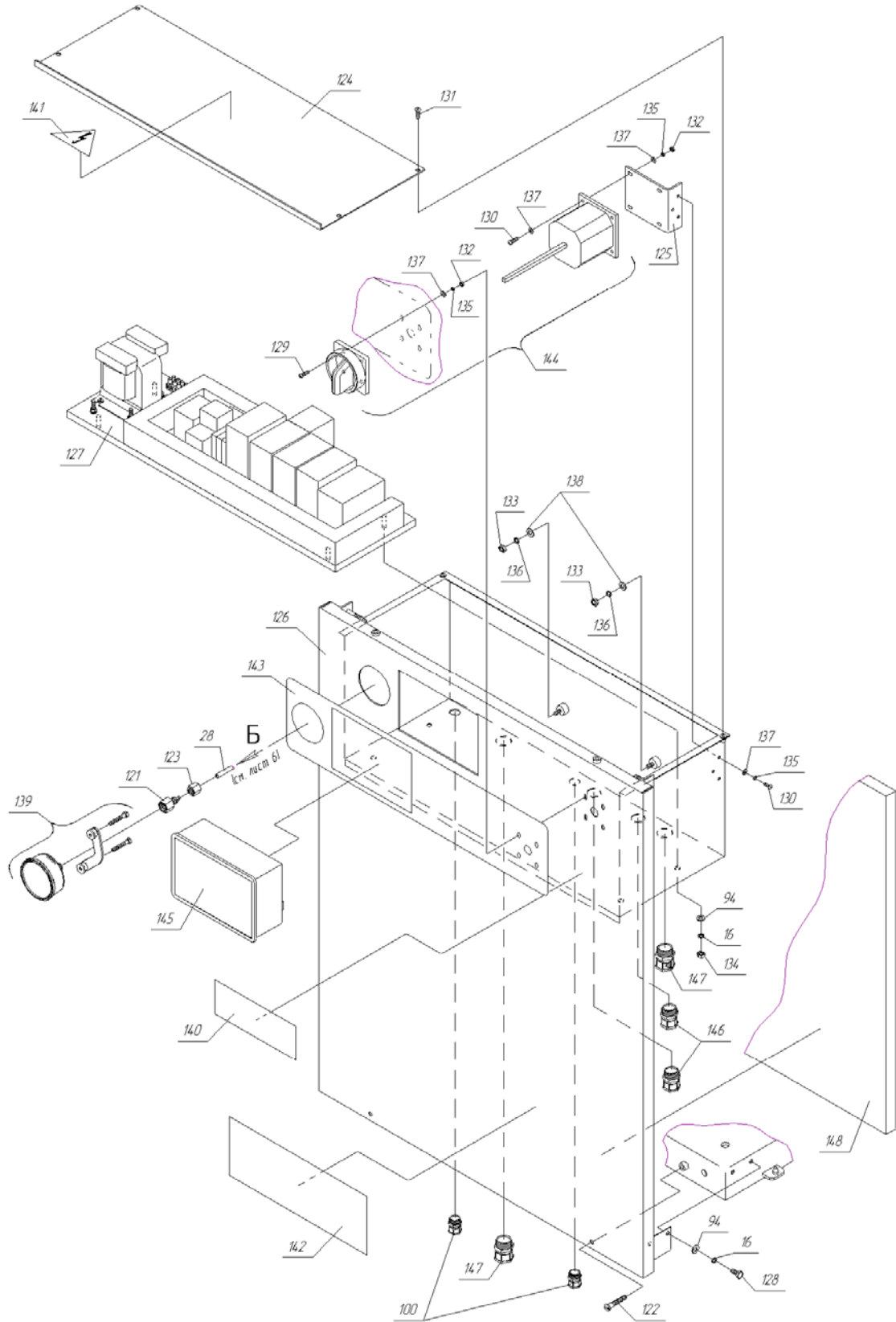
ВК20Е-8; (...-500; ...-500Д)	8 бар	15 кВт	CE55RW	6/19
ВК20Е-10; (...-500; ...-500Д)	10 бар			
ВК20Е-15; (...-500; ...-500Д)	15 бар			



ВК20Е-8; (...-500; ...-500Д)	8 бар	15 кВт	СЕ55RW	7/19
ВК20Е-10; (...-500; ...-500Д)	10 бар			
ВК20Е-15; (...-500; ...-500Д)	15 бар			

Поз.	№ чертежа или код АСУП	Наименование	Количество			Прим.
			ВК20Е-8; ВК20Е-8-500; ВК20Е-8-500Д	ВК20Е-10; ВК20Е-10-500; ВК20Е-10-500Д	ВК20Е-15; ВК20Е-15-500; ВК20Е-15-500Д	
85	3301.00.00.007	Заглушка 1/8"		1		
86	3301.00.00.009	Переходник		2		
87	3301.00.00.031-01	Переходник		1		
88	3304.00.00.088-Э	Контргайка 3/4"		2		
89	3304.00.35.007	Угольник 3/4"вн х 3/4"нар		2		
90	3307.00.00.013	Переходник 3/4"н х 3/4"н		1		
91	3307.00.25.000	Диффузор		1		
92	-----	Болт М6-6g х 20.58.А.016 ГОСТ 7805-70		4		
93	-----	Гайка М8-6Н.5.А.016 ГОСТ 5927-70		4		
94	-----	Шайба А.6.01.10кп.016 ГОСТ 11371-78		29		
95	4100101500	Радиатор 15 кВт		1		
96						
97	4171600600	Соединение А-У-6-1/8"-ПВ		1		
98	4273000304	Уплотнитель резиновый самоклеящийся 10x5		-		
99	4331130102	Вентилятор		1		
100	488109XXX0	Ввод кабельный Рg 9		3		
101						
102						
103						
104						
105						
106						
107						
108						
109						
110						
111						
112						
113						
114						
115						
116						
117						
118						
119						
120						

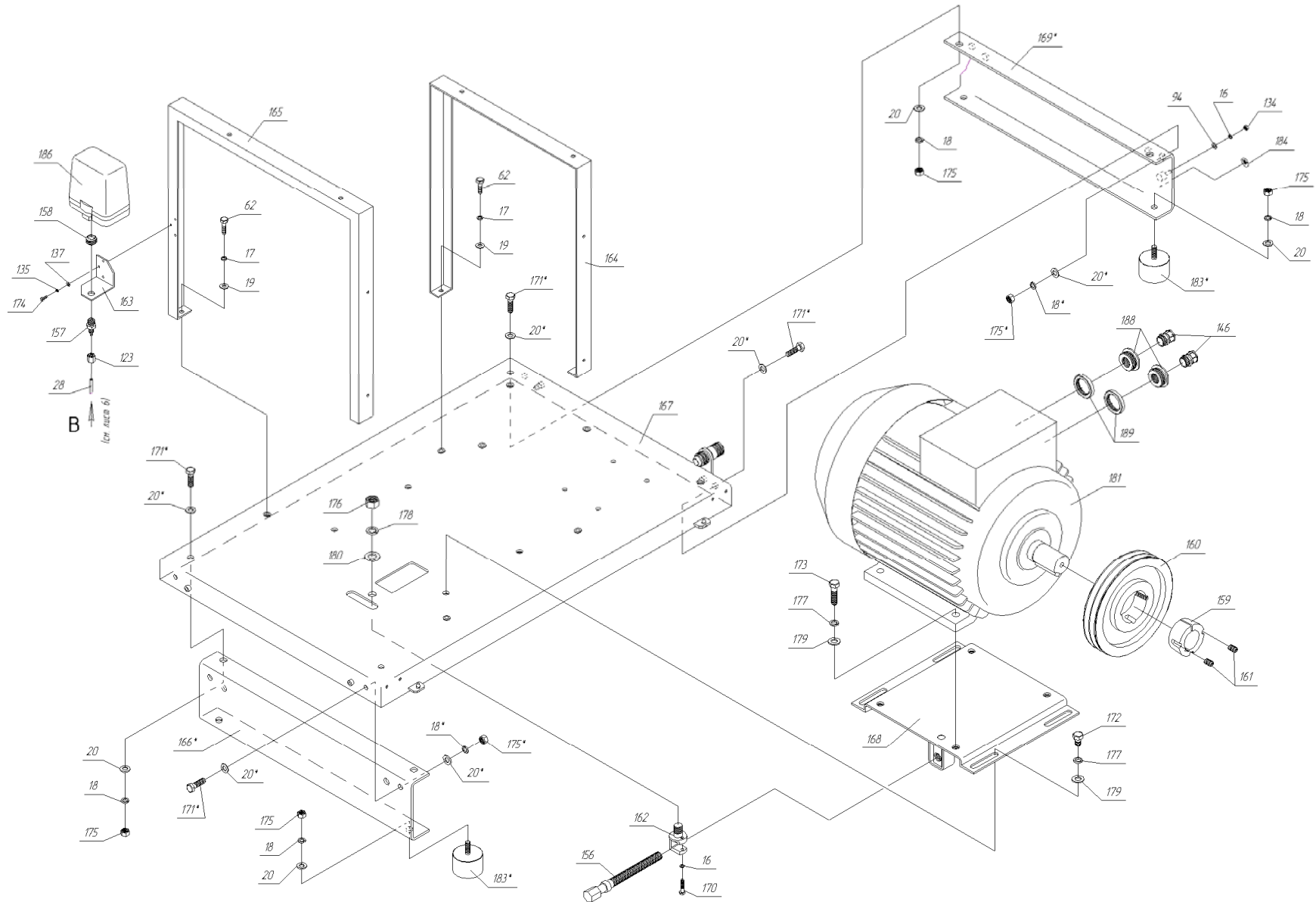
ВК20Е-8; (...-500; ...-500Д)	8 бар	15 кВт	CE55RW	8/19
ВК20Е-10; (...-500; ...-500Д)	10 бар			
ВК20Е-15; (...-500; ...-500Д)	15 бар			



ВК20Е-8; (...-500; ...-500Д)	8 бар	15 кВт	CE55RW	9/19
ВК20Е-10; (...-500; ...-500Д)	10 бар			
ВК20Е-15; (...-500; ...-500Д)	15 бар			

Поз.	№ чертежа или код АСУП	Наименование	Количество			Прим.
			ВК20Е-8; ВК20Е-8-500; ВК20Е-8-500Д	ВК20Е-10; ВК20Е-10-500; ВК20Е-10-500Д	ВК20Е-15; ВК20Е-15-500; ВК20Е-15-500Д	
121	3301.00.00.011	Наконечник		1		
122	3304.00.00.163	Винт		8		
123	3304.00.23.002	Гайка		4		
124	3307.00.00.002	Крышка		1		
125	3307.00.00.015	Кронштейн		1		
126	3307.00.07.000	Стенка передняя		1		
127	3307.00.17.000	Плата монтажная		1		
128	-----	Болт М6-6g x 14.58.А.016 ГОСТ 7805-70		8		
129	-----	Винт М4-6g x 10.58.А.016 ГОСТ 1491-80		8		
130	-----	Винт М4-6g x 16.58.А.016 ГОСТ 1491-80		7		
131	-----	Винт М5-6g x 13.58.А.016 ГОСТ 1491-80		4		
132	-----	Гайка М4-6Н.5.А.016 ГОСТ 5927-70		8		
133	-----	Гайка М5-6Н.5.А.016 ГОСТ 5927-70		2		
134	-----	Гайка М6-6Н.5.А.016 ГОСТ 5927-70		11		
135	-----	Шайба 4.65Г.016 ГОСТ 6402-70		14		
136	-----	Шайба 5.65Г.016 ГОСТ 6402-70		2		
137	-----	Шайба А.4.01.10кп.016 ГОСТ 11371-78		18		
138	-----	Шайба А.5.01.10кп.016 ГОСТ 11371-78		2		
139	4142401610	Манометр МГ63-1/4"-Т(0-16)-2,5	1	1	-	
	4142402510	Манометр МГ63-1/4"-Т(0-25)-2,5	-	-	1	
140	4381000100	Этикетка "Знаки безопасности"		1		
141	4381002200	Предупредительный знак		1		
142	4381003200	Наклейка "ВК20Е"		1		
143	4381003300	Наклейка "панель управления ВК20Е"		1		
144	4703040345	Выключатель вводной		1		
145	4786000062	Контроллер		1		
146	488113XXX0	Ввод кабельный Pg13,5		4		
147	488116XXX0	Ввод кабельный Pg16		3		
148	-----	Шумопоглотитель				
149						
150						
151						
152						
153						
154						
155						

ВК20Е-8; (...-500; ...-500Д)	8 бар	15 кВт	CE55RW	10/19
ВК20Е-10; (...-500; ...-500Д)	10 бар			
ВК20Е-15; (...-500; ...-500Д)	15 бар			



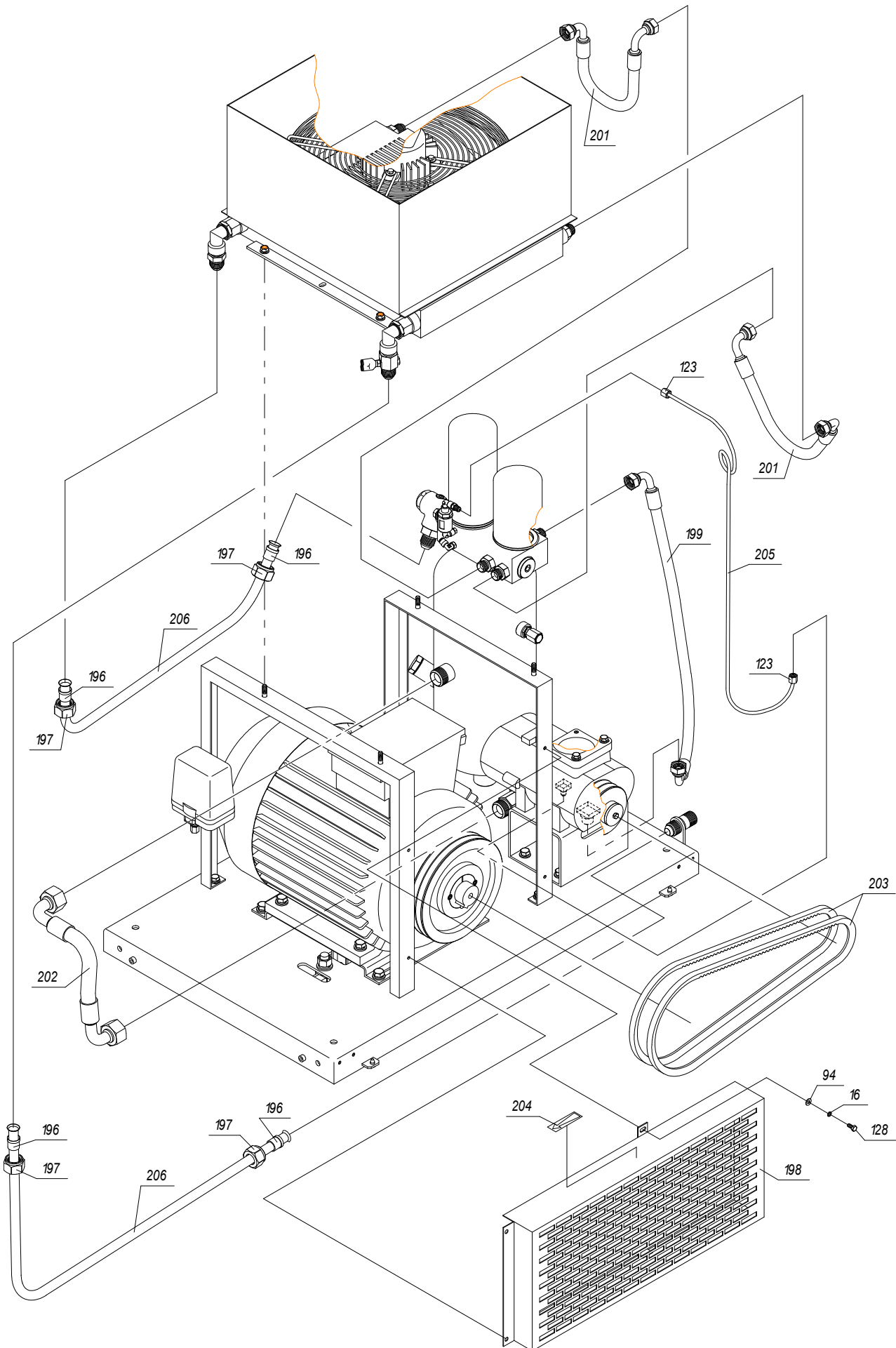
Примечание - Позиции, отмеченные "*", в исполнениях ВК20Е-8-500, ВК20Е-8-500Д, ВК20Е-10-500, ВК20Е-10-500Д, ВК20Е-15-500 и ВК20Е-15-500Д не применяются.

БК20Е-8; (...-500; ...-500Д)	8 бар	15 кВт	CE55RW	11/19
БК20Е-10; (...-500; ...-500Д)	10 бар			
БК20Е-15; (...-500; ...-500Д)	15 бар			

Поз.	№ чертежа или код АСУП	Наименование	Количество			Прим.
			БК20Е-8; БК20Е-8-500; БК20Е-8-500Д	БК20Е-10; БК20Е-10-500; БК20Е-10-500Д	БК20Е-15; БК20Е-15-500; БК20Е-15-500Д	
156	3301.00.00.004	Винт	1			
157	3301.00.00.017	Переходник	1			
158	3301.00.00.023	Гайка	1			
159	3301.00.15.001-03	Ступица	1			
160	3301.00.15.003-01	Шкив	-	-	1	
	3301.00.15.003-02	Шкив	-	1	-	
	3301.00.15.003-03	Шкив	1	-	-	
161	3301.00.15.004-01	Винт	2			
162	3307.00.00.003	Упор	1			
163	3307.00.00.005	Кронштейн	1			
164	3307.00.00.009	Кронштейн	1			
165	3307.00.00.014	Кронштейн	1			
166*	3307.00.00.017	Опора	1			
167	3307.00.01.000	Платформа	1			
168	3307.00.02.000	Площадка в сборе	1			
169*	3307.00.15.000	Опора в сборе	1			
170	-----	Болт М6-6g x 35.58.А.016 ГОСТ 7805-70	1			
171*	-----	Болт М10-6g x 35.58.А.019 ГОСТ 7805-70	8			
172	-----	Болт М12-6g x 20.58.А.019 ГОСТ 7805-70	4			
173	-----	Болт М12-6g x 45.58.А.019 ГОСТ 7805-70	4			
174	-----	Винт М4-6g x 12.58.А.016 ГОСТ 1491-80	3			
175	-----	Гайка М10-6Н.5.А.019 ГОСТ 5927-70	12			
176	-----	Гайка М16-6Н.5.А.019 ГОСТ 5927-70	1			
177	-----	Шайба 12.65Г.019 ГОСТ 6402-70	8			
178	-----	Шайба 16.65Г.019 ГОСТ 6402-70	1			
179	-----	Шайба А.12.01.10кп.019 ГОСТ 11371-78	8			
180	-----	Шайба А.16.01.10кп.019 ГОСТ 11371-78	1			
181	4043101504	Электродвигатель 1LA7164-2AA90-Z, 380/660В, 15 кВт (SIEMENS)	1			
182						
183*	4290604000	Виброопора 2М6040	2			с доработкой
184	4381002100	Знак заземления 10	1			
185						
186	4990161023	Прессостат	1			
187						
188	3317.00.00.076	Переходник	2			
189	3317.00.00.076	Гайка	2			
190						
191						
192						
193						
194						
195						

Примечание - Позиции, отмеченные "*", в исполнениях БК20Е-8-500, БК20Е-8-500Д, БК20Е-10-500, БК20Е-10-500Д, БК20Е-15-500 и БК20Е-15-500Д не применяются.

ВК20Е-8; (...-500; ...-500Д)	8 бар	15 кВт	CE55RW	12/19
ВК20Е-10; (...-500; ...-500Д)	10 бар			
ВК20Е-15; (...-500; ...-500Д)	15 бар			

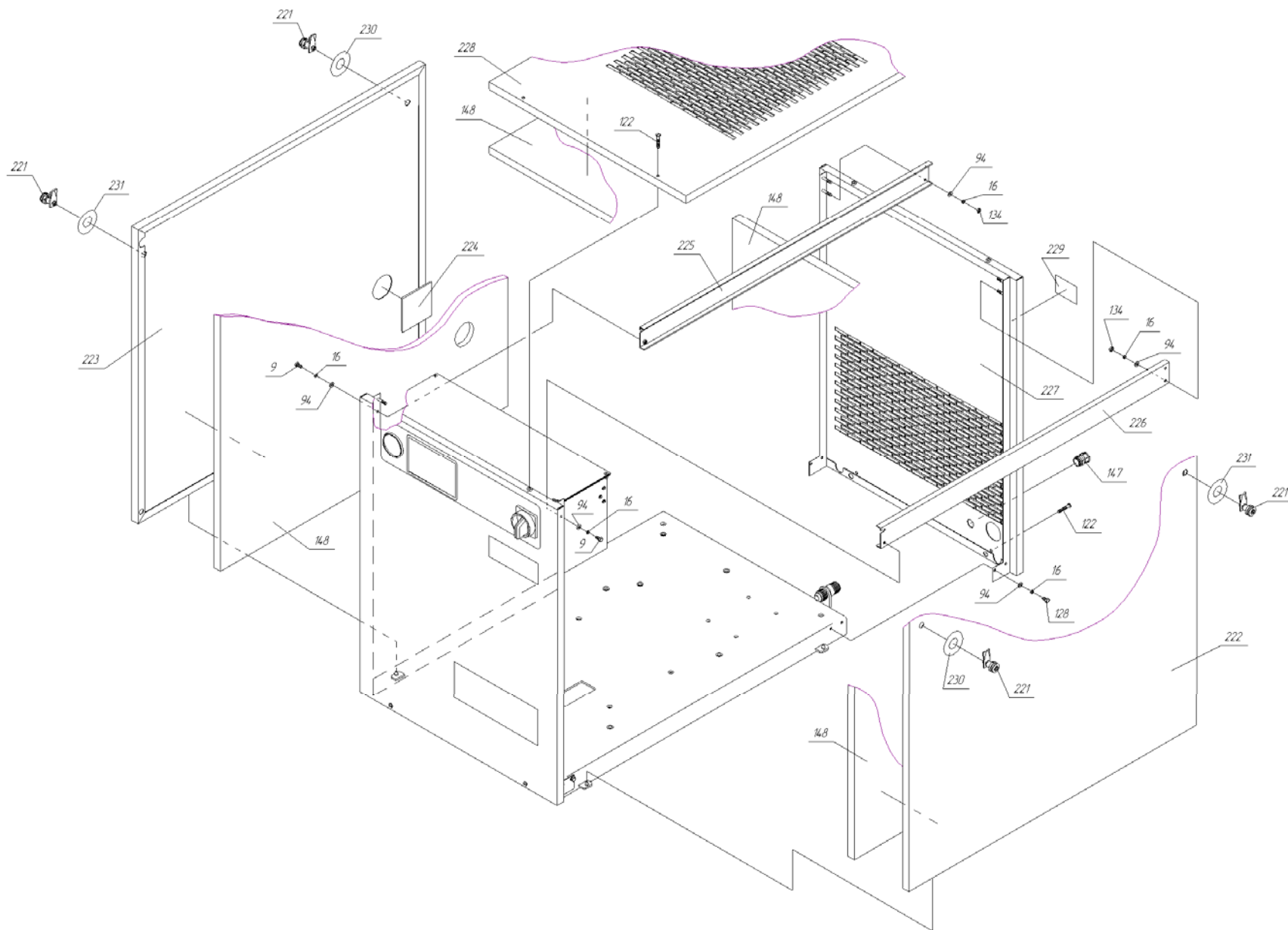


БК20Е-8; (...-500; ...-500Д)	8 бар	15 кВт	CE55RW	13/19
БК20Е-10; (...-500; ...-500Д)	10 бар			
БК20Е-15; (...-500; ...-500Д)	15 бар			

Поз.	№ чертежа или код АСУП	Наименование	Количество			Прим.
			БК20Е-8; БК20Е-8-500; БК20Е-8-500Д	БК20Е-10; БК20Е-10-500; БК20Е-10-500Д	БК20Е-15; БК20Е-15-500; БК20Е-15-500Д	
196	3301.00.10.002-01	Ниппель	4			
197	3301.00.10.003-01	Гайка	4			
198	3307.00.05.000	Ограждение	1			
199	4193034001	Рукав РВД12.EQU.1/2".700.60°.90°-90°/45°	1			
200						
201	4193035001	Рукав РВД12.EQU.1/2".400.60°.90°-90°/180°	2			
202	4195053001	Рукав РВД20.EQU.1".370.60°.90°-90°	1			
203	4302104403	Ремень ХРА 1107	-	-	2	
	4302104603	Ремень ХРА 1180	-	2	-	
	4302104903	Ремень ХРА 1250	2	-	-	
204	4381003500	Наклейка "Указатель"	1			
205	-----	Труба ДКРХМ 6x1 НД М2				
206	-----	Труба ДКРХМ 18x1 НД М2				
207						
208						
209						
210						
211						
212						
213						
214						
215						
216						
217						
218						
219						
220						

3307.00.00.000КДС
 Каталог деталей
 и сборочных единиц
 Корпус

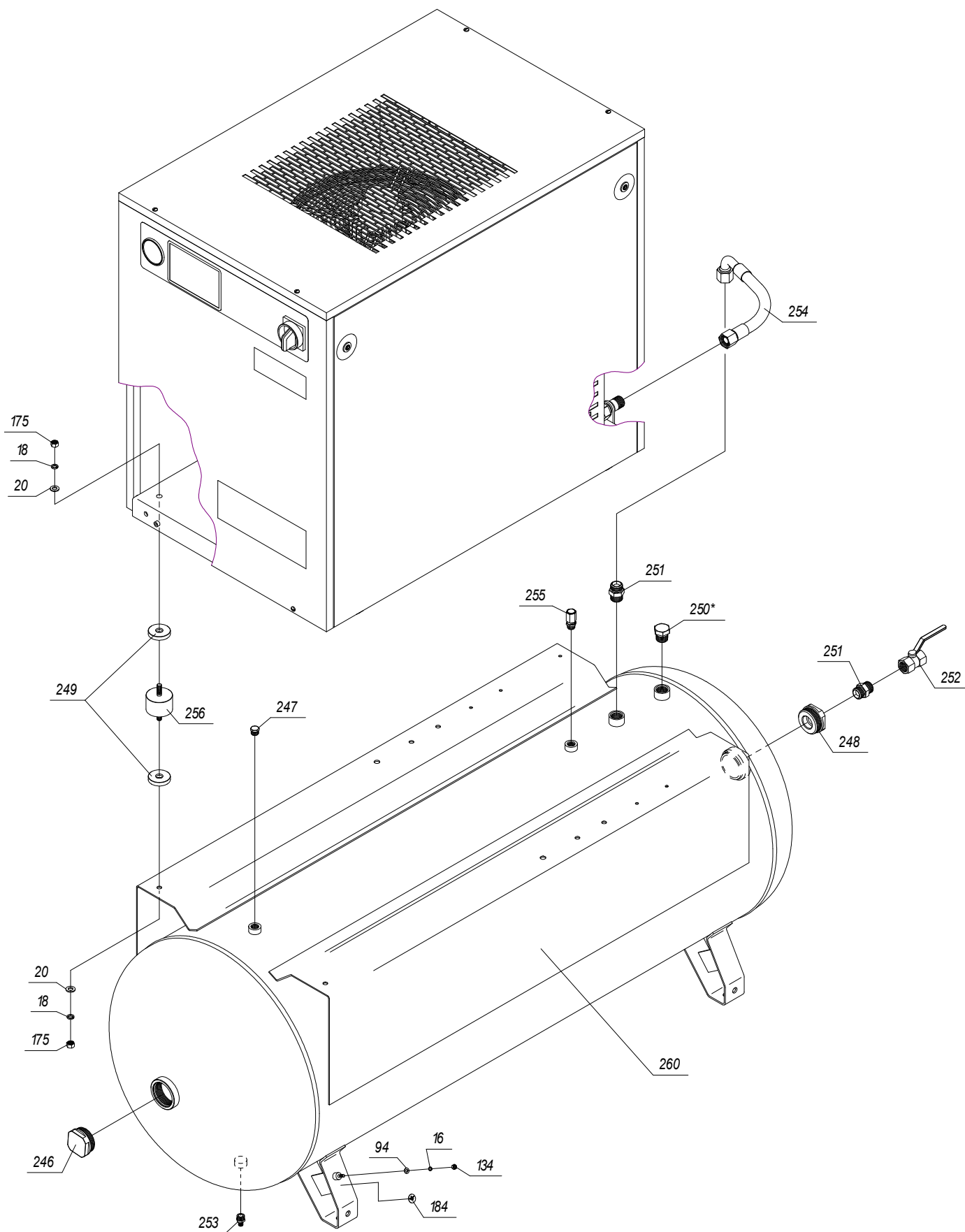
БК20Е-8; (...-500; ...-500Д)	8 бар	15 кВт	CE55RW	14/19
БК20Е-10; (...-500; ...-500Д)	10 бар			
БК20Е-15; (...-500; ...-500Д)	15 бар			



БК20Е-8; (...-500; ...-500Д)	8 бар	15 кВт	CE55RW	15/19
БК20Е-10; (...-500; ...-500Д)	10 бар			
БК20Е-15; (...-500; ...-500Д)	15 бар			

Поз.	№ чертежа или код АСУП	Наименование	Количество			Прим.
			БК20Е-8; БК20Е-8-500; БК20Е-8-500Д	БК20Е-10; БК20Е-10-500; БК20Е-10-500Д	БК20Е-15; БК20Е-15-500; БК20Е-15-500Д	
221	3304.00.14.100	Защелка		4		
222	3307.00.08.001	Стенка боковая		1		
223	3307.00.08.001-01	Стенка боковая		1		
224	3307.00.08.002	Стекло		1		
225	3307.00.11.000	Швеллер в сборе		1		
226	3307.00.11.000-01	Швеллер в сборе		1		
227	3307.00.12.000	Стенка задняя		1		
228	3307.00.13.001	Стенка верхняя		1		
229	4382000100	Табличка паспортная БК20Е		1		
230	4381000700	Наклейка на замок левый		2		
231	4381000800	Наклейка на замок правый		2		
232						
233						
234						
235						
236						
237						
238						
239						
240						
241						
242						
243						
244						
245						

БК20Е-8-500; БК20Е-8-500Д	8 бар	15 кВт	CE55RW	16/19
БК20Е-10-500; БК20Е-10-500Д	10 бар			
БК20Е-15-500; БК20Е-15-500Д	15 бар			



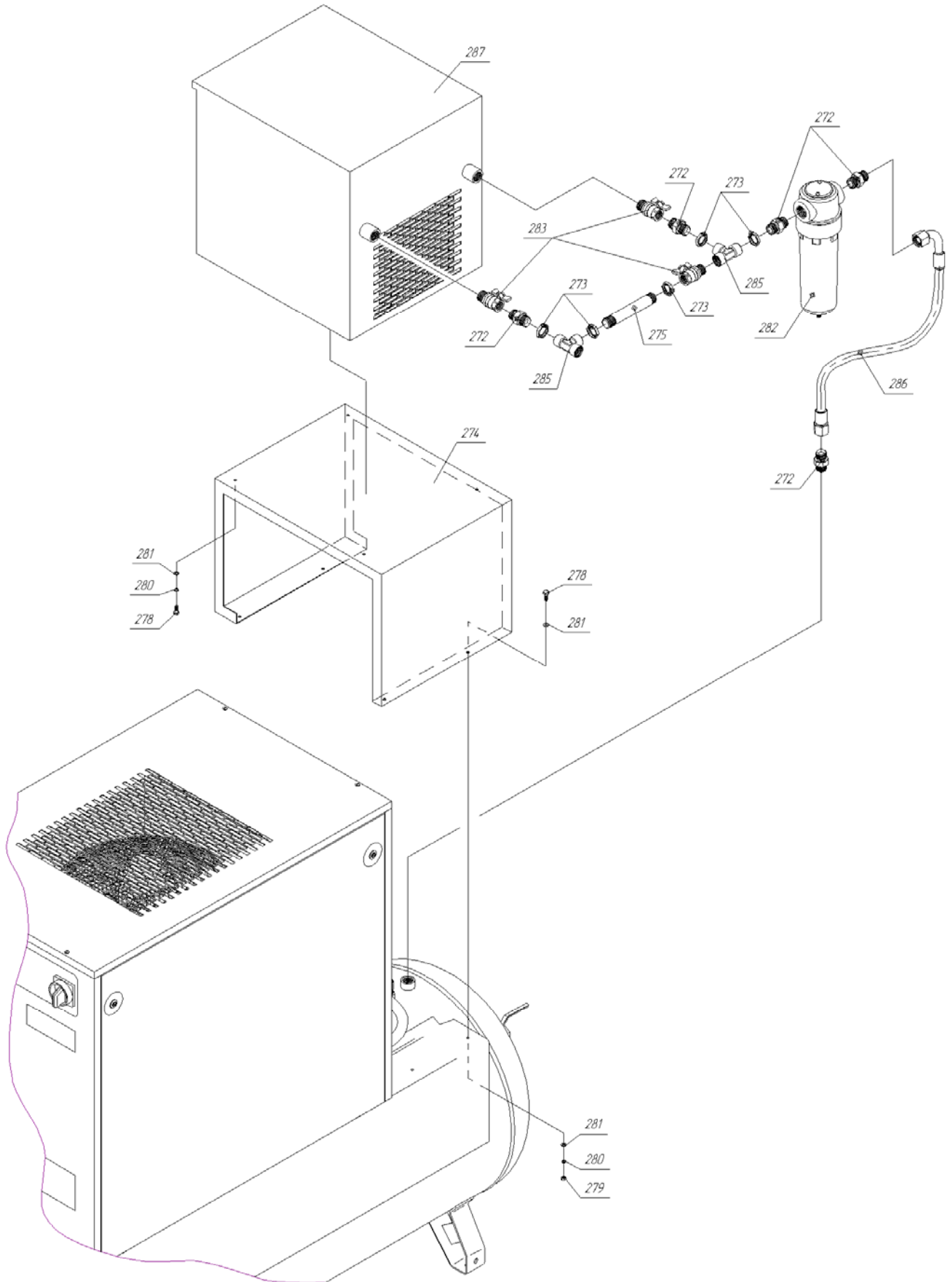
Примечание - Позиция, отмеченная "*", в исполнениях БК20Е-8-500Д, БК20Е-10-500Д и БК20Е-15-500Д не применяется.

ВК20Е-8-500; ВК20Е-8-500Д	8 бар	15 кВт	CE55RW	17/19
ВК20Е-10-500; ВК20Е-10-500Д	10 бар			
ВК20Е-15-500; ВК20Е-15-500Д	15 бар			

Поз.	№ чертежа или код АСУП	Наименование	Количество			Прим.
			ВК20Е-8-500; ВК20Е-8-500Д	ВК20Е-10-500; ВК20Е-10-500Д	ВК20Е-15-500; ВК20Е-15-500Д	
246	3040.00.00.048	Заглушка 2"	1			
247	3060.00.00.112	Заглушка 3/8"	1			
248	3106.00.00.021	Переходник 2"н х 3/4"в	1			
249	3302.00.00.007	Шайба	8			
250*	3304.00.00.006	Заглушка	1			
251	3304.00.00.077	Переходник 3/4"н х 3/4"н	2			
252	4111234000	Кран шаровый	1			40 бар max
253	4121001000	Конденсатоотводчик Р-3/8"	1			
254	4195042003	Рукав РВД20.EQU.3/4".420.60°.0°-90°	1			
255	4251110202	Клапан предохранительный 11 бар, 3/8"	1	1	-	
	4251160202	Клапан предохранительный 16 бар, 3/8"	-	-	1	
256	4290604000	Виброопора 2М6040	4			
257						
258						
259						
260	3005.00.00.000-05	Ресивер Р500.11.05	1	1	-	
	3006.00.00.000-01	Ресивер Р500.16.01	-	-	1	
261						
262						
263						
264						
265						
266						
267						
268						
269						
270						

Примечание - Позиция, отмеченная "*", в исполнениях ВК20Е-8-500Д, ВК20Е-10-500Д и ВК20Е-15-500Д не применяется.

БК20Е-8-500Д	8 бар	15 кВт	CE55RW	18/19
БК20Е-10-500Д	10 бар			
БК20Е-15-500Д	15 бар			



БК20Е-8-500Д	8 бар	15 кВт	CE55RW	19/19
БК20Е-10-500Д	10 бар			
БК20Е-15-500Д	15 бар			

Поз.	№ чертежа или код АСУП	Наименование	Количество			Прим.
			БК20Е-8-500Д	БК20Е-10-500Д	БК20Е-15-500Д	
272	3304.00.00.077	Переходник 3/4"н х 3/4"н	5			
273	3304.00.00.088-Э	Контргайка 3/4"	5			
274	3307.00.00.008-01	Подставка	1			
275	3307.00.00.018-03	Сгон	1			
278	-----	Болт М6-6g х 20.58.А.016 ГОСТ 7805-70	8			
279	-----	Гайка М6-6Н.5.А.016 ГОСТ 5927-70	4			
280	-----	Шайба 6.65Г.019 ГОСТ 6402-70	8			
281	-----	Шайба А.6.01.10кп.016 ГОСТ 11371-78	12			
282	4071010300	Фильтр-влажготделитель	-	-	1	
	4071010600	Фильтр-влажготделитель	1	1	-	
283	4111334000	Кран шаровый	3			40 бар max
285	4150505000	Тройник Т-F-F-3/4"	2			
286	4195042001	Рукав РВД20.EQU.3/4".850.60°.0°-90°	1			
287	4320008001	Осушитель воздуха	1			
288						
289						
290						
291						
292						
293						
294						
295						