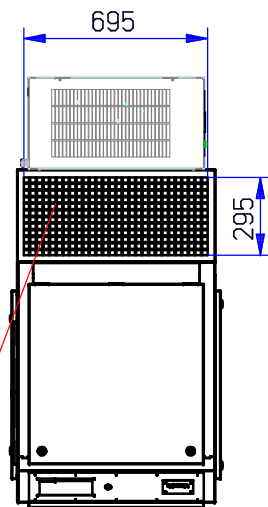
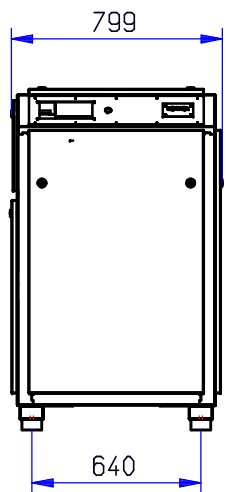
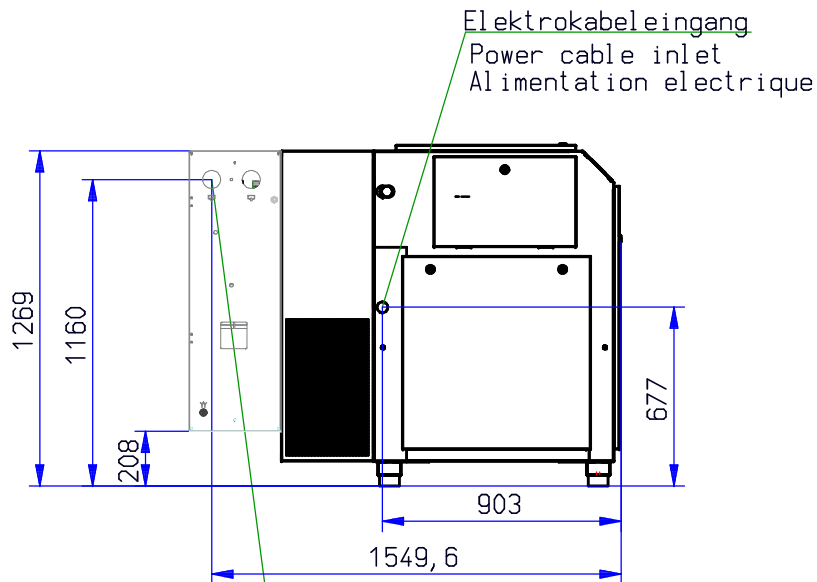
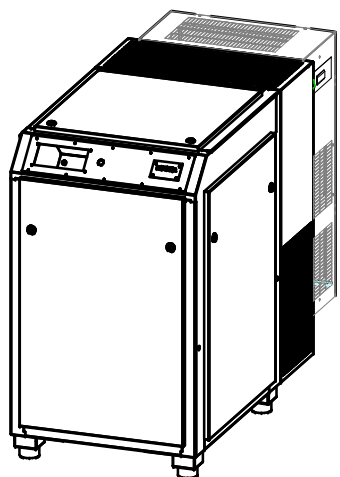


Luft Eintritt
Cooling air inlet
Entree d'air de refroidissement



Abluft
Cooling air outlet
Sortie d'air de refroidissement



Druckluftaustritt 11/4'
Compressed air outlet 11/4'
Depart d' air 11/4'

Separaten 230 V Stromanschluss für den Kältetrockner
in der Nähe des Kompressorenaufstellortes

RENNER GmbH					Maßstab:	1:20	Gewicht:		
74363 Güglingen									
			Datum	Name	RSK 18,5 - 1-30 Trockner RKT3 Angebotszeichnung				
			Bearb.	09.02.2011					M. Schickner
			Gegpr.	24.08.2011					S. Eutinger
			Norm						
			co						
					090211-MS-3				
Zust.	Änderung	Datum	Name	Urspr.	Ers. f.:	Ers. d.:			