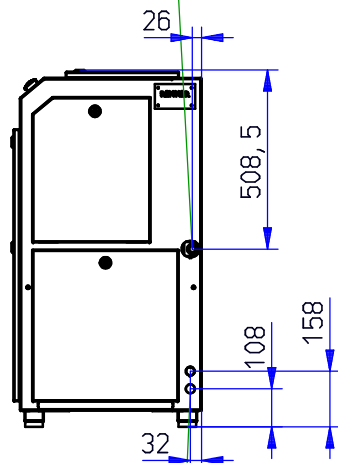
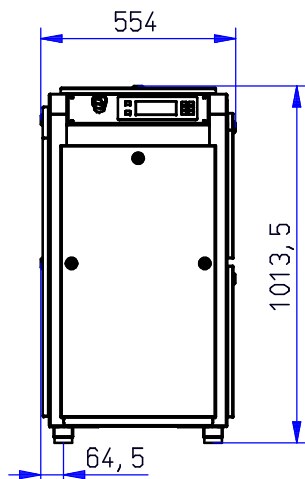
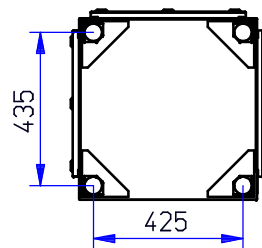


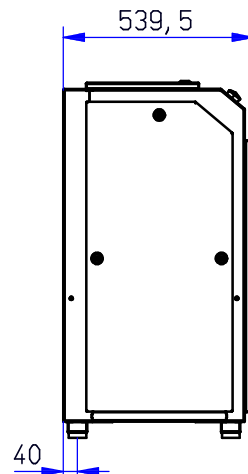
Druckluftaustritt 1/2"
Compressed air outlet 1/2"
Depart d'air 1/2"



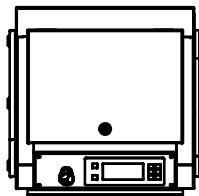
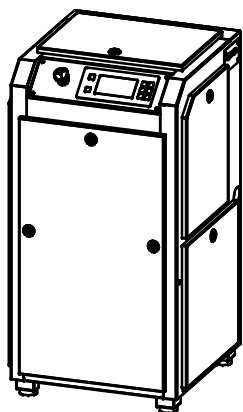
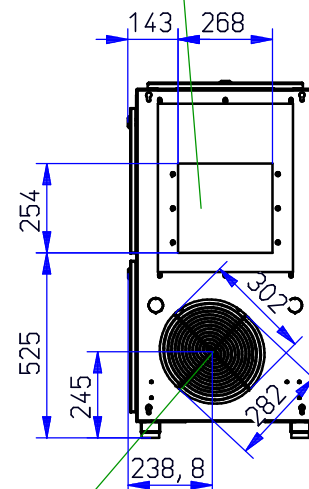
Elektrokabeleingang
Power cable inlet
Alimentation électrique



Kühlluftaustritt
Cooling air outlet
Sortie d'air de refroidissement



Kühlufteinritt
Cooling air inlet
Entree d'air de refroidissement



RENNER GmbH 74363 Güglingen				Maßstab:	Gewicht:
			Datum	Name	Angebotszeichnung RS-PRO 3,0-4,0 kW
		Bearb.		M.S.	
		Gegr.			
		Norm			
		Urspr.			
Zust.	Änderung	Datum	Name	Urspr.	Ers. f:
					Ers. d:
					Blatt
					Bl.