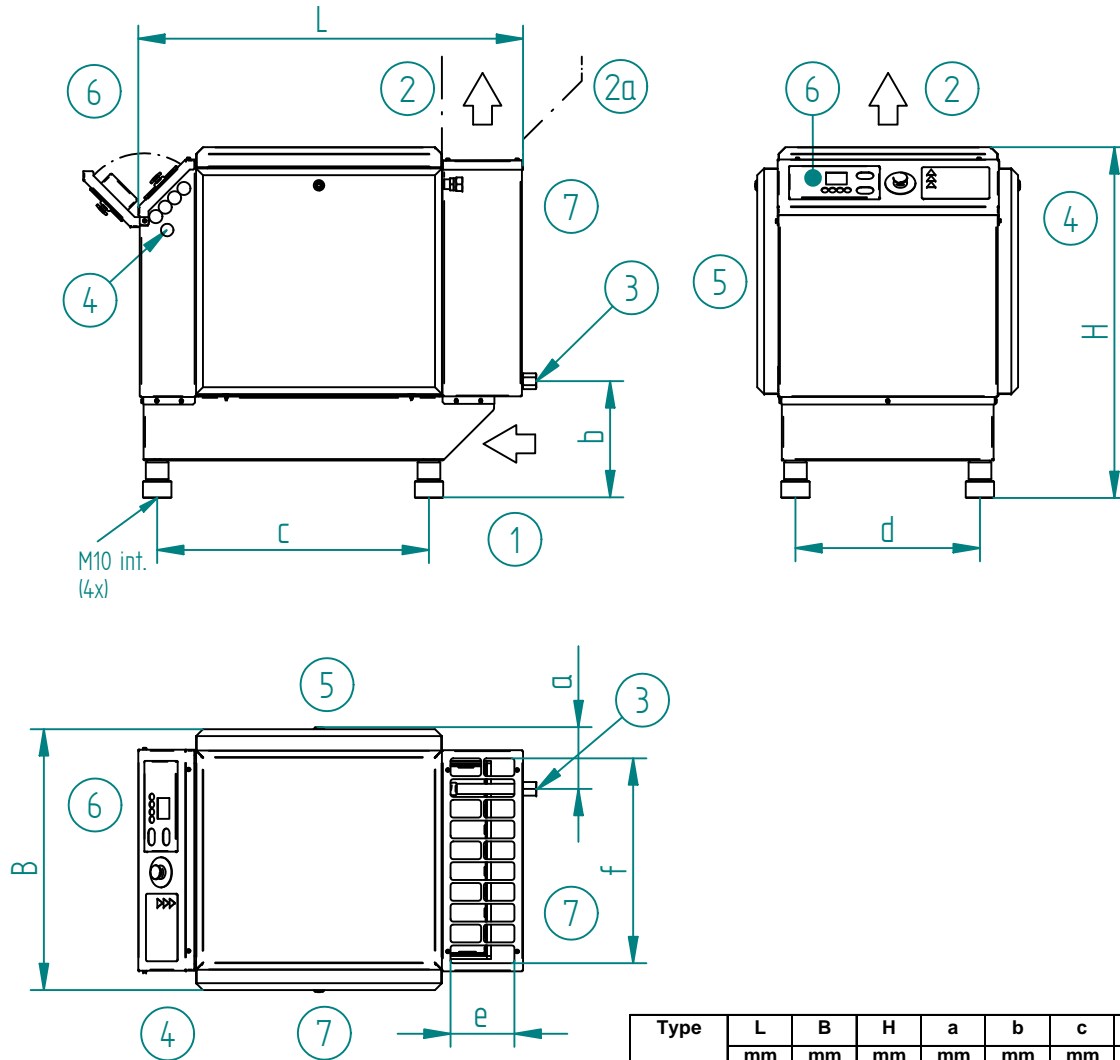


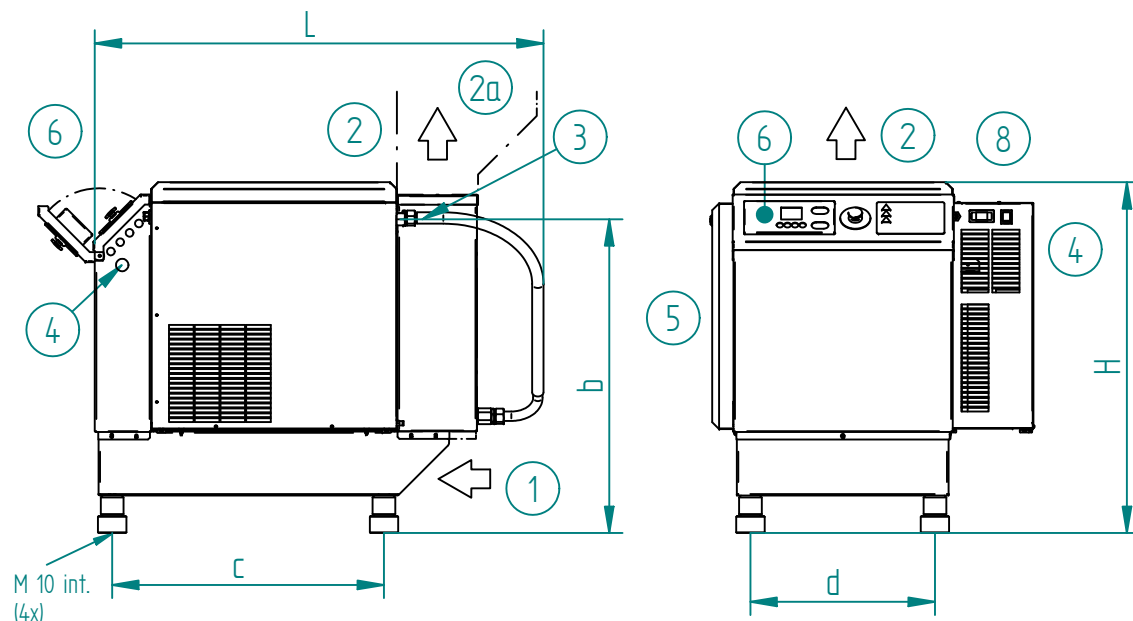
Abmessungen bei Premiumausführung
Dimensions with premium version
Afmetingen bij premium-uitvoering

- | | |
|---|---|
| 1) Zuluftöffnung
Cooling air inlet
Intrede koellucht | 4) Stromanschluß
Power alimentation
Stroomaansluiting |
| 2) Abluftöffnung
Cooling air outlet
Uittrede koellucht | 5) Wartungsseite
Service side
Onderhoudszijde |
| 3) Druckluftanschluß
Compressed air connection
Persluchtaansluiting | 6) Bedienungspanel
Operation panel
Bedieningspanel |
| | 7) Min. Wandabstand 250 mm
Min. wall clearance 250 mm
Min. wandafstand 250 mm |



Type	L	B	H	a	b	c	d	e	f	Motor-Nennleistung Rated motor power	Geïnstalleerd motorvermogen Gewicht Weight Gewicht	Kühlflutmenge Cooling air flow Koelluchthoeveelheid	Zuluftöffnung Cooling air inlet Koelluchtopening	Querschnitt Abluftkanal Cooling air outlet cross section	Doorsnede ventilatiekanaal Druckluftanschluß Compressed air connection	Persluchtaansluiting
	mm	mm	mm	mm	mm	mm	mm	mm	mm	kW	kg	m ³ /h	m ²	m ²	G	
BELT 4	1020	700	930	160	310	720	490	170	540	4,0	200	1100	0,30	0,15	3/4	
BELT 5	1020	700	930	160	310	720	490	170	540	5,5	200	1100	0,30	0,15	3/4	
BELT 7	1020	700	930	160	310	720	490	170	540	7,5	230	1230	0,35	0,15	3/4	

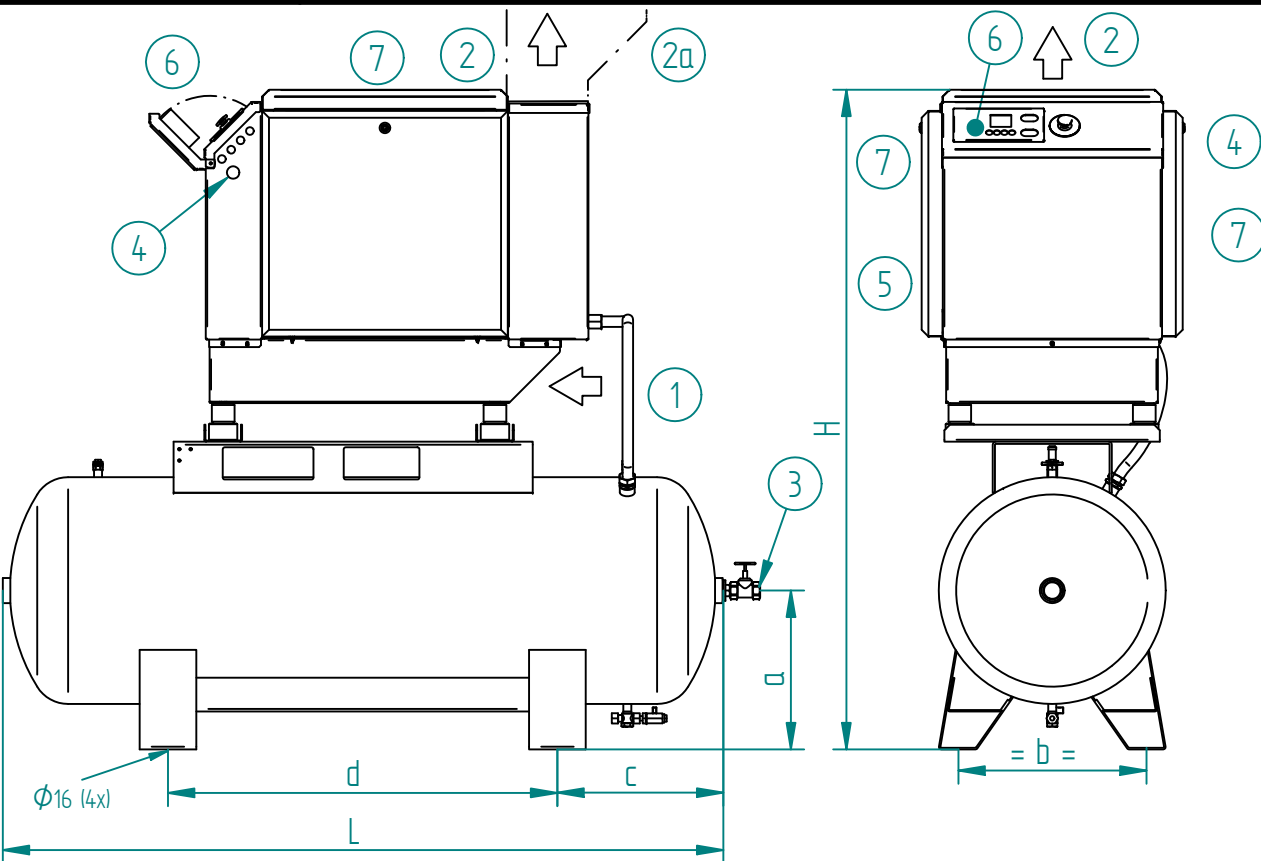
Abmessungen bei Premiumausführung
Dimensions with premium version
Afmetingen bij premium-uitvoering



- | | |
|---|---|
| 1) Zuluftöffnung
Cooling air inlet
Intrede koellucht | 5) Wartungsseite
Service side
Onderhouds zijde |
| 2) Abluftöffnung
Cooling air outlet
Uittrede koellucht | 6) Bedienungspanel
Operation panel
Bedieningspanel |
| 3) Druckluftanschluß
Compressed air connection
Persluchtaansluiting | 7) Min. Wandabstand 250 mm
Min. wall clearance 250 mm
Min. wandafstand 250 mm |
| 4) Stromanschluß
Power alimентация
Stroomaansluiting | 8) Trockner 230 V
Dryer 230 V
Droger 230 V |

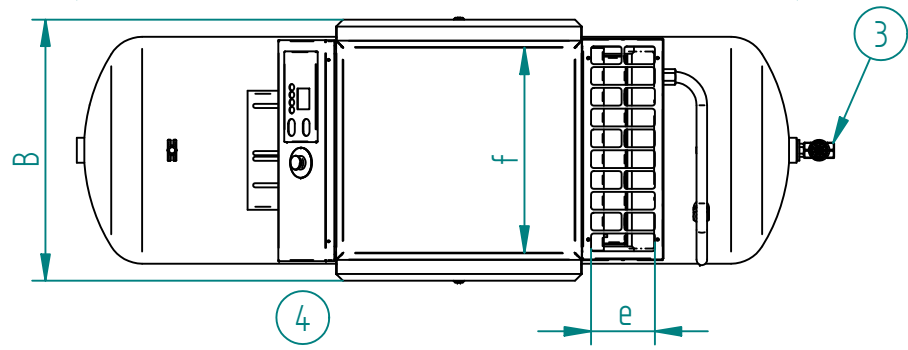
2a

Type	L	B	H	a	b	c	d	e	f	Motor-Nennleistung Rated motor power	Geinstallierte motorvermögen Weight	Kühlleistung Cooling air flow	Koelluchthoeveelheid Zuluftöffnung	Cooling air inlet	Koelluchtopening	Querschnitt Abluftkanal Cooling air outlet cross section	Doorsnede ventilatiekanaal Druckluftanschluß	Compressed air connection Persluchtaansluiting
	mm	mm	mm	mm	mm	mm	mm	mm	mm	kW	kg	m ³ /h	m ²	m ²	G			
BELT 4 plus	1180	850	930	50	835	720	490	170	540	4,0	245	1340	0,40	0,15	3/4			
BELT 5 plus	1180	850	930	50	835	720	490	170	540	5,5	270	1550	0,45	0,20	3/4			
BELT 7 plus	1180	850	930	50	835	720	490	170	540	7,5	275	1680	0,45	0,20	3/4			

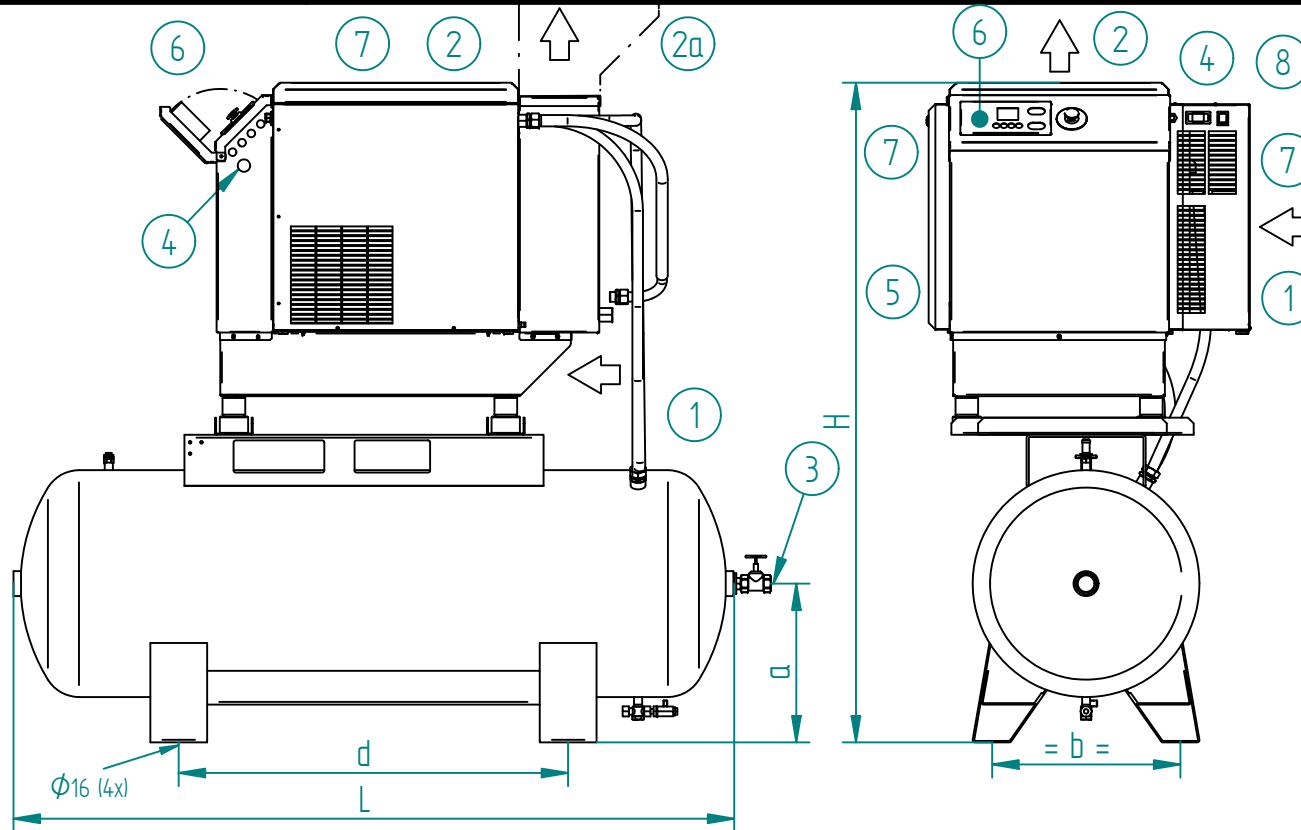


Abmessungen bei Premiumausführung
Dimensions with premium version
Afmetingen bij premium-uitvoering

- 1) Zuluftöffnung
Cooling air inlet
Intrede koellucht
- 2) Abluftöffnung
Cooling air outlet
Uittrede koellucht
- 3) Druckluftanschluß
Compressed air connection
Persluchtaansluiting
- 4) Stromanschluß
Power alimention
Stroomaansluiting
- 5) Wartungsseite
Service side
Onderhouds zijde
- 6) Bedienungspanel
Operation panel
Bedieningspanel
- 7) Min. Wandabstand 250 mm
Min. wall clearance 250 mm
Min. wandafstand 250 mm

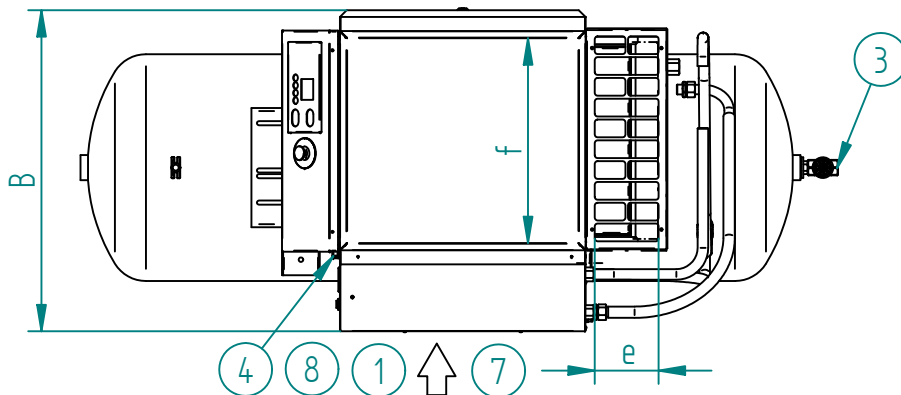


Type	Behälter / receiver / ketel - 270 L		Behälter / receiver / ketel - 500 L		Behälter / receiver / ketel - 270 L		Behälter / receiver / ketel - 500 L		Behälter / receiver / ketel - 270 L		Behälter / receiver / ketel - 500 L		Behälter / receiver / ketel - 270 L		Behälter / receiver / ketel - 500 L		Motor-Nennleistung Rated motor power Geïnstalleerd motorvermogen	Gewicht (270 L / 500 L) Weight (270 L / 500 L) Gewicht (270 L / 500 L)	Kühlflüsmenge Cooling air flow Koelthoeveelheid	Zuluftöffnung Cooling air inlet Koelluchtopening	Querschnitt Abluftkanal Cooling air outlet cross section Doorsnede ventilatiekanaal	Druckluftanschluß Compressed air connection Persluchtaansluiting
	L	L	B	H	a	b	b	c	c	d	d	e	f	kW	kg	m³/h						
BELT 4 / R	1125	1905	690	1745	420	496	500	312	437	495	1030	170	540	4.0	300 / 350	1100	0,30	0,15	3/4			
BELT 5 / R	1125	1905	690	1745	420	496	500	312	437	495	1030	170	540	5,5	300 / 350	1100	0,30	0,15	3/4			
BELT 7 / R	1125	1905	690	1745	420	496	500	312	437	495	1030	170	540	7,5	315 / 365	1230	0,35	0,15	3/4			

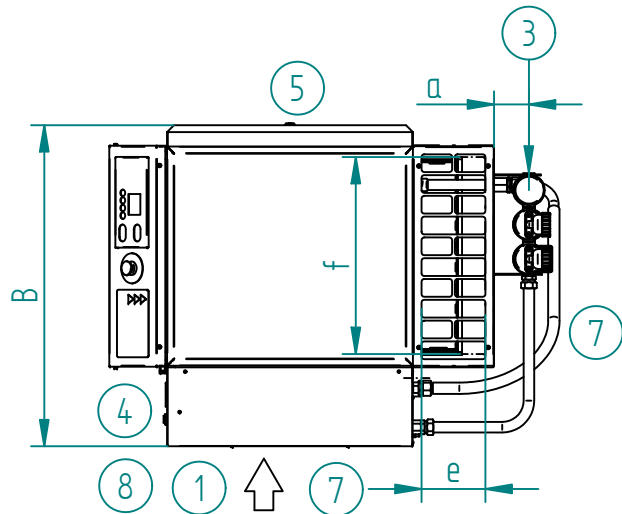
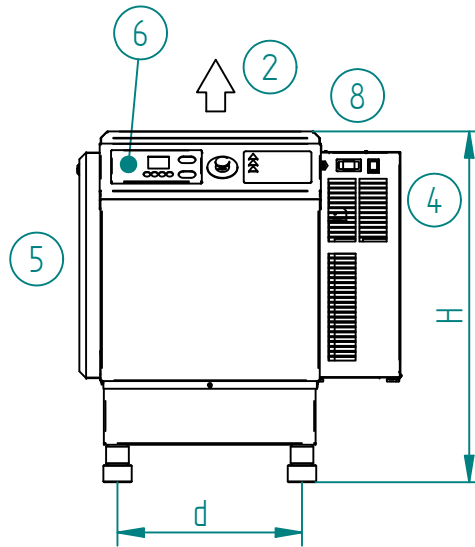
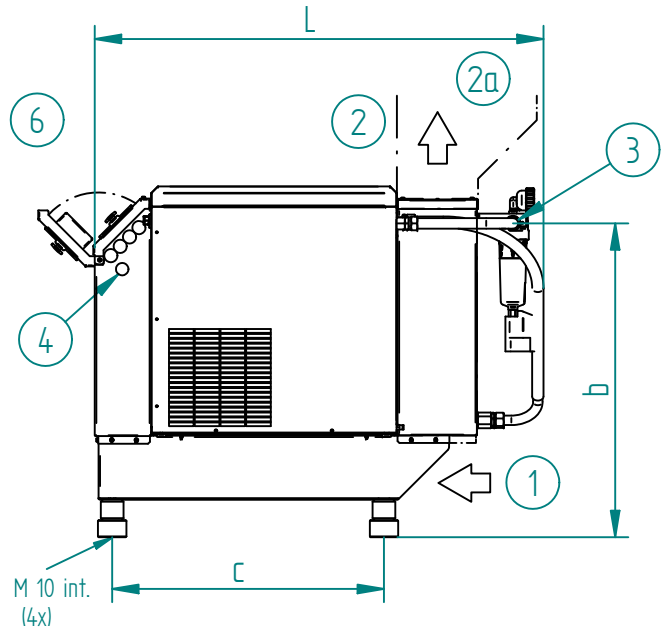


Abmessungen bei Premiumausführung
Dimensions with premium version
Afmetingen bij premium-uitvoering

- | | |
|---|---|
| 1) Zuluftöffnung
Cooling air inlet
Intrede koellucht | 5) Wartungsseite
Service side
Onderhoudszijde |
| 2) Abluftöffnung
Cooling air outlet
Uittrede koellucht | 6) Bedienungspanel
Operation panel
Bedieningspanel |
| 3) Druckluftanschluß
Compressed air connection
Persluchtaansluiting | 7) Min. Wandabstand 250 mm
Min. wall clearance 250 mm
Min. wandafstand 250 mm |
| 4) Stromanschluß
Power alimention
Stroomaansluiting | 8) Trockner 230 V
Dryer 230 V
Droger 230 V |



Type	Behälter / receiver / ketel - 270 L		Behälter / receiver / ketel - 500 L		Behälter / receiver / ketel - 270 L		Behälter / receiver / ketel - 500 L		Behälter / receiver / ketel - 270 L		Behälter / receiver / ketel - 500 L		Motor-Nennleistung Rated motor power Geïnstalleerd motorvermogen	Gewicht (270 L / 500 L) Weight (270 L / 500 L) Gewicht (270 L / 500 L)	Kühlflutmenge Cooling air flow Koelluchthoeveelheid	Zuluftöffnung Cooling air inlet Koelluchtopening	Querschnitt Abluftkanal Cooling air outlet cross section Doorsnede ventilatiekanaal	Druckluftanschluß Compressed air connection Persluchtaansluiting	
	L	L	B	H	a	b	b	c	c	d	d	e							f
BELT 4 plus / R	1125	1905	850	1745	420	496	500	312	437	495	1030	170	540	4,0	345 / 395	1340	0,40	0,15	3/4
BELT 5 plus / R	1125	1905	850	1745	420	496	500	312	437	495	1030	170	540	5,5	345 / 395	1550	0,45	0,20	3/4
BELT 7 plus / R	1125	1905	850	1745	420	496	500	312	437	495	1030	170	540	7,5	365 / 415	1680	0,45	0,20	3/4

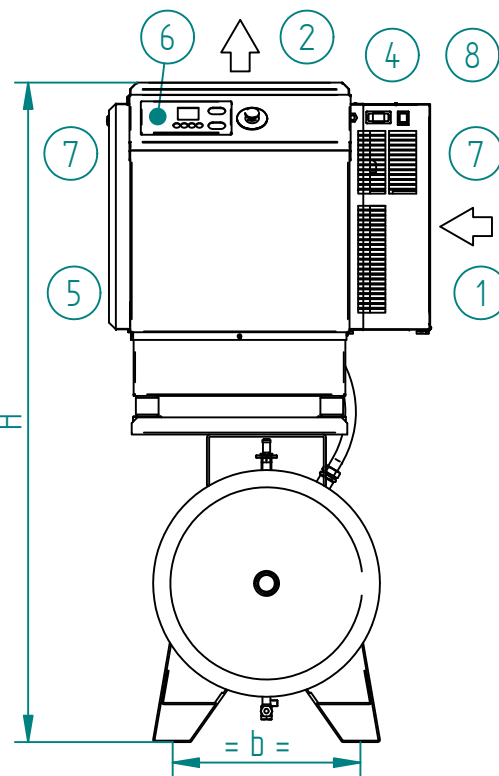
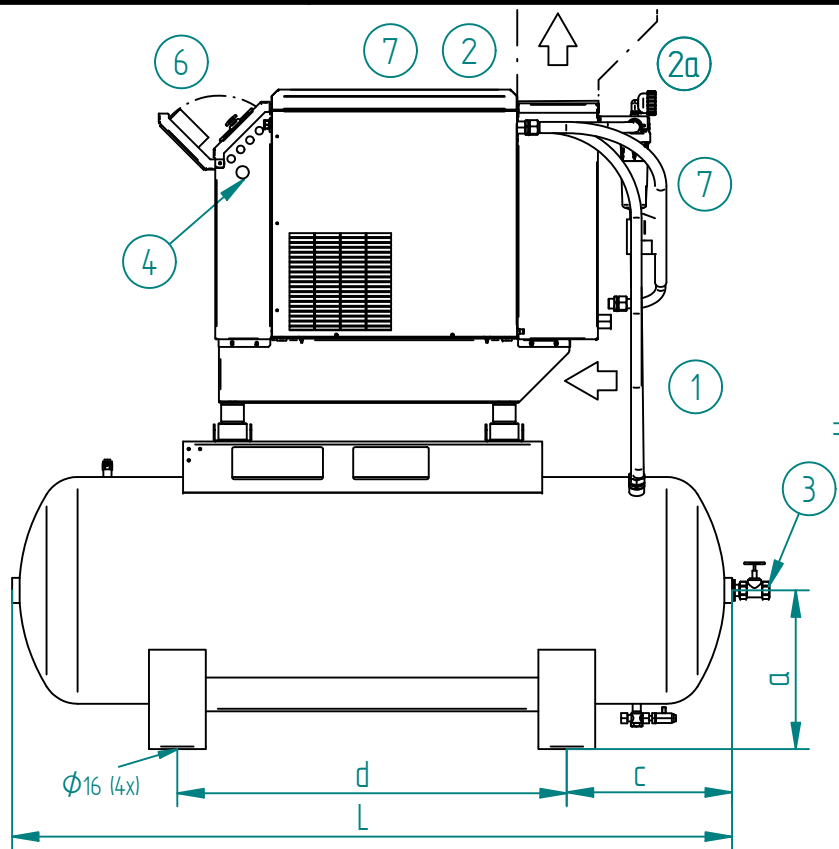


Abmessungen bei Premiumausführung
Dimensions with premium version
Afmetingen bij premium-uitvoering

- | | |
|---|---|
| 1) Zuluftöffnung
Cooling air inlet
Intrede koellucht | 5) Wartungsseite
Service side
Onderhoudszijde |
| 2) Abluftöffnung
Cooling air outlet
Uitrede koellucht | 6) Bedienungspanel
Operation panel
Bedieningspanel |
| 3) Druckluftanschluß
Compressed air connection
Persluchtaansluiting | 7) Min. Wandabstand 250 mm
Min. wall clearance 250 mm
Min. wandafstand 250 mm |
| 4) Stromanschluß
Power alimентация
Stroomaansluiting | 8) Trockner 230 V
Dryer 230 V
Droger 230 V |

2a

Type	L	B	H	a	b	c	d	e	f	Motor-Nennleistung Rated motor power	Geinstalleerd motorvermogen Gewicht Weight	Kühlleistung Cooling air flow	Koelvermogen Cooling air inlet	Zuluftöffnung Cooling air inlet	Koellichtopening Querschnitt Abluftkanal	Cooling air outlet cross section	Doorsnede ventilatiekanaal	Druckluftanschluß Compressed air connection	Persluchtaansluiting
	mm	mm	mm	mm	mm	mm	mm	mm	mm	kW	kg	m ³ /h	m ²	m ²	m ²	G			
BELT 4 - O	1180	850	930	90	645	720	490	170	540	4,0	260	1340	0,40	0,15	3/4				
BELT 5 - O	1180	850	930	90	645	720	490	170	540	5,5	260	1550	0,45	0,20	3/4				
BELT 7 - O	1180	850	930	90	645	720	490	170	540	7,5	280	1680	0,45	0,20	3/4				



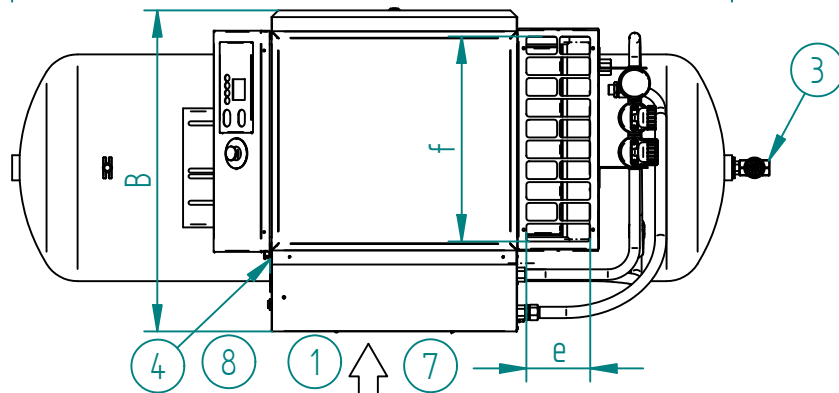
Abmessungen bei Premiumausführung
Dimensions with premium version
Afmetingen bij premium-uitvoering

- | | |
|---|---|
| 1) Zuluftöffnung
Cooling air inlet
Intrede koellucht | 5) Wartungsseite
Service side
Onderhoudszijde |
| 2) Abluftöffnung
Cooling air outlet
Uitrede koellucht | 6) Bedienungspanel
Operation panel
Bedieningspanel |
| 3) Druckluftanschluß
Compressed air connection
Persluchtaansluiting | 7) Min. Wandabstand 250 mm
Min. wall clearance 250 mm
Min. wandafstand 250 mm |
| 4) Stromanschluß
Power alimention
Stroomaansluiting | 8) Trockner 230 V
Dryer 230 V
Droger 230 V |

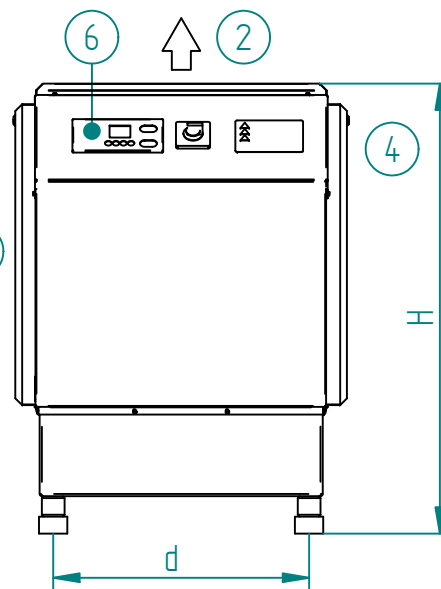
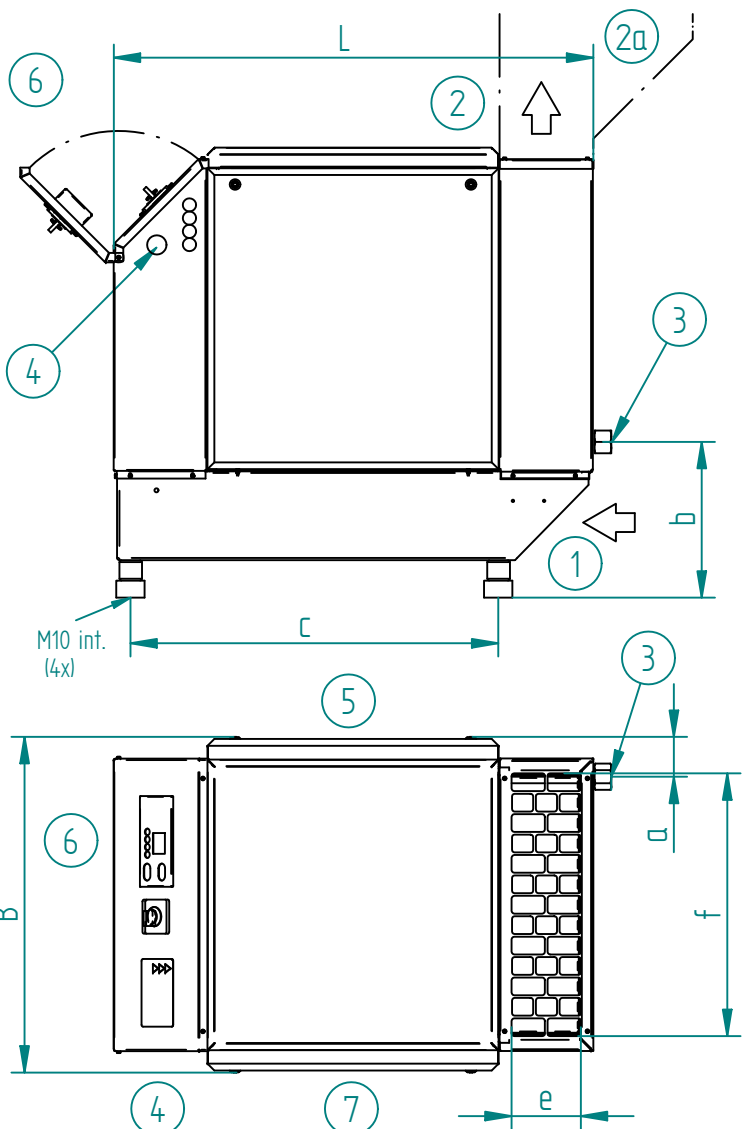


rdrus.ru

2a

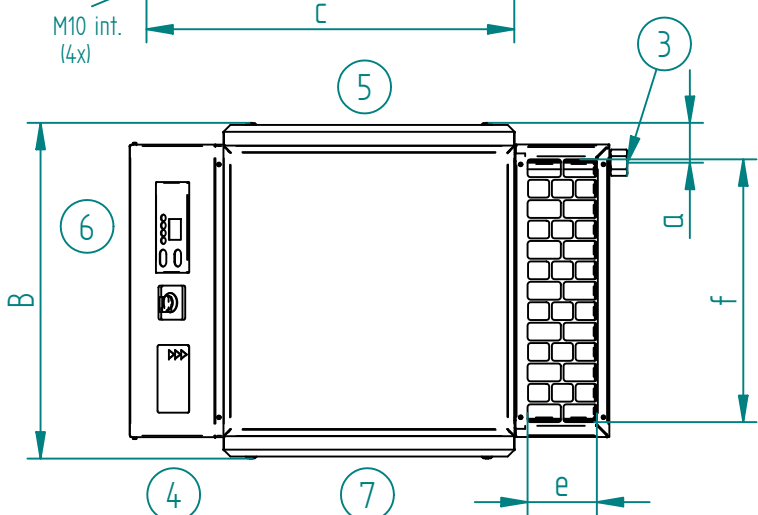


Type	Behälter / receiver / ketel - 270 L		Behälter / receiver / ketel - 500 L		Behälter / receiver / ketel - 270 L		Behälter / receiver / ketel - 500 L		Behälter / receiver / ketel - 270 L		Behälter / receiver / ketel - 500 L		Motor-Nennleistung Rated motor power Geïnstalleerd motorvermogen	Gewicht (270 L / 500 L) Weight (270 L / 500 L)	Kühlfließmenge Cooling air flow Koelluchttoevoelheid	Zuluftöffnung Cooling air inlet	Koelluchtopening Querschnitt Abluftkanal	Cooling air outlet cross section Doorsnede ventilatiekanaal	Druckluftanschluß Compressed air connection Persluchtaansluiting
	L	L	B	H	a	b	b	c	c	d	d	e							
BELT 4 - 0 / R	1125	1905	850	1745	420	496	500	312	437	495	1030	170	540	4,0	360 / 400	1340	0,40	0,15	3/4
BELT 5 - 0 / R	1125	1905	850	1745	420	496	500	312	437	495	1030	170	540	5,5	360 / 400	1550	0,45	0,20	3/4
BELT 7 - 0 / R	1125	1905	850	1745	420	496	500	312	437	495	1030	170	540	7,5	380 / 440	1680	0,45	0,20	3/4

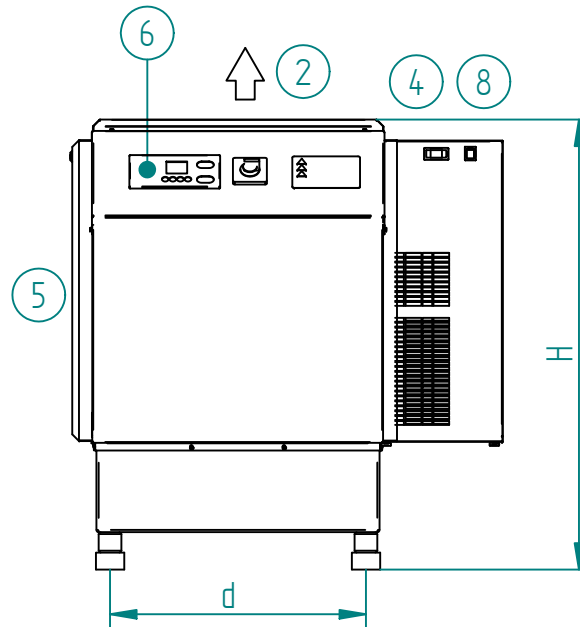
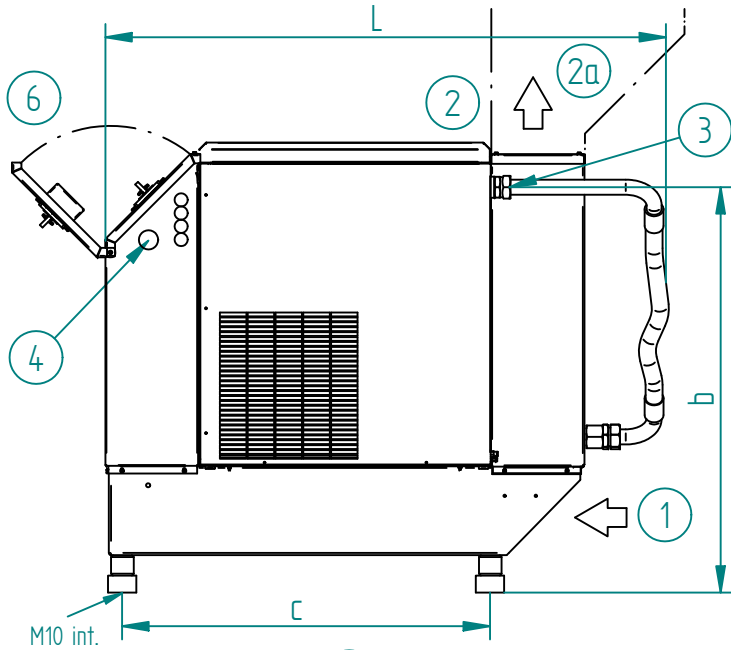


Abmessungen bei Premiumausführung
Dimensions with premium version
Afmetingen bij premium-uitvoering

- | | |
|---|---|
| 1) Zuluftöffnung
Cooling air inlet
Intrede koellucht | 4) Stromanschluß
Power alimantation
Stroomaansluiting |
| 2) Abluftöffnung
Cooling air outlet
Uitrede koellucht | 5) Wartungsseite
Service side
Onderhoudszijde |
| 3) Druckluftanschluß
Compressed air connection
Persluchtaansluiting | 6) Bedienungspanel
Operation panel
Bedieningspanel |
| | 7) Min. Wandabstand 250 mm
Min. wall clearance 250 mm
Min. wandafstand 250 mm |

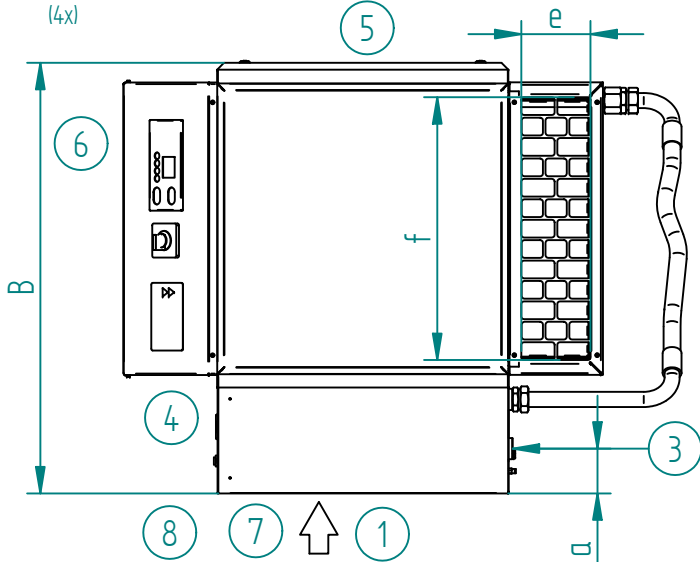


Type	L	B	H	a	b	c	d	e	f	Motor-Nennleistung Rated motor power	Geinstalleerd motorvermogen Weight	Kühlleistung Cooling air flow	Zuluftöffnung Cooling air inlet	Querschnitt Abluftkanal Cooling air outlet cross sector	Doorsnede ventilatiekanaal Druckluftanschluß Compressed air connection	Persluchtaansluiting
	mm	mm	mm	mm	mm	mm	mm	mm	mm	kW	kg	m³/h	m²	m²	G	
BELT 11	1270	890	1190	105	410	973	677	183	695	11,0	250	3300	0,35	0,35	1	
BELT 15	1270	890	1190	105	410	973	677	183	695	15,0	250	3300	0,35	0,35	1	
BELT 16	1270	890	1190	105	410	973	677	183	695	15,0	400	3300	0,35	0,35	1	
BELT 18	1270	890	1190	105	410	973	677	183	695	18,5	410	3300	0,35	0,35	1	
BELT 22	1270	890	1190	105	410	973	677	183	695	22,0	470	3300	0,35	0,35	1	
BELT 30	1270	890	1190	105	410	973	677	183	695	30,0	560	5400	0,60	0,60	1½	
BELT 37	1270	890	1190	105	410	973	677	183	695	37,0	590	5700	0,65	0,65	1½	

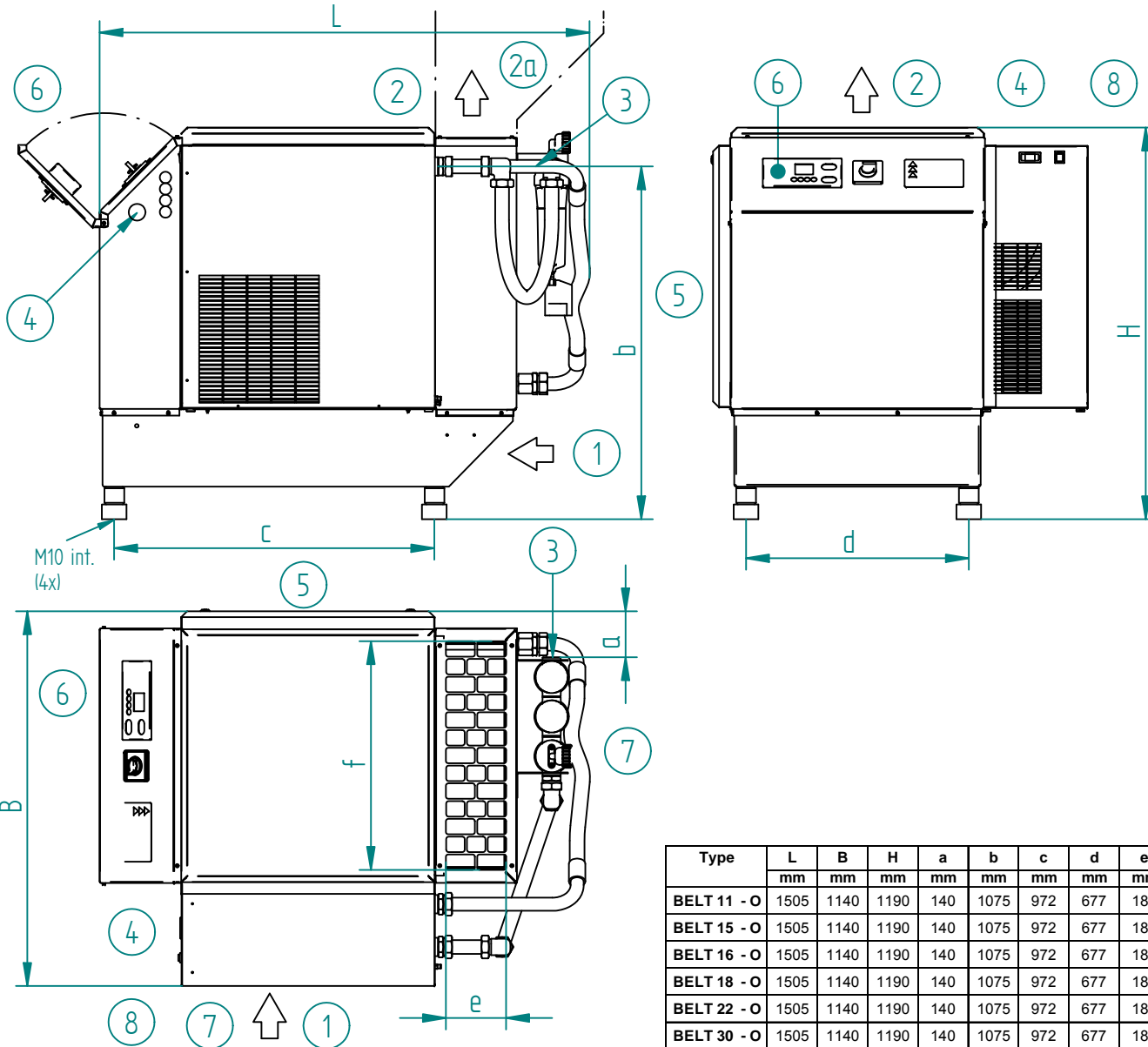


Abmessungen bei Premiumausführung
Dimensions with premium version
Afmetingen bij premium-uitvoering

- 1) Zuluftöffnung
Cooling air inlet
Intrede koellucht
- 2) Abluftöffnung
Cooling air outlet
Uittrede koellucht
- 2a) Abluft - nur mit Abluftkanal
Cooling air outlet - only with outlet duct
Uittrede koellucht - alleen via kanaal
- 3) Druckluftanschluß
Compressed air connection
Persluchtaansluiting
- 4) Stromanschluß
Power alimентация
Stroomaansluiting
- 5) Wartungsseite
Service side
Onderhoudszijde
- 6) Bedienungspanel
Operation panel
Bedieningspanel
- 7) Min. Wandabstand 500 mm
Min. wall clearance 500 mm
Min. wandafstand 500 mm
- 8) Trockner 230 V
Dryer 230 V
Droger 230 V



Type	L	B	H	a	b	c	d	e	f	Motor-Nennleistung Rated motor power Geïnstalleerd motorvermogen	Gewicht Weight Gewicht	Kühlflutmenge Cooling air flow Koelstroomhoeveelheid	Zuluftöffnung Cooling air inlet Koeluchtopening	Querschnitt Abluftkanal Cooling air outlet cross section	Doorsnede ventilatiekanaal Druckluftanschluß Compressed air connection	Persluchtaansluiting
	mm	mm	mm	mm	mm	mm	mm	mm	mm	kW	kg	m ³ /h	m ²	m ²	G	
BELT 11 plus	1505	1140	1190	180	1075	972	677	183	695	11,0	320	4070	0,45	0,45	1	
BELT 15 plus	1505	1140	1190	180	1075	972	677	183	695	15,0	320	4070	0,45	0,45	1	
BELT 16 plus	1505	1140	1190	180	1075	972	677	183	695	15,0	470	4070	0,45	0,45	1	
BELT 18 plus	1505	1140	1190	180	1075	972	677	183	695	18,5	480	4070	0,45	0,45	1	
BELT 22 plus	1505	1140	1190	180	1075	972	677	183	695	22,0	540	4070	0,45	0,45	1	
BELT 30 plus	1505	1140	1190	180	1075	972	677	183	695	30,0	630	6900	0,75	0,75	1½	
BELT 37 plus	1505	1140	1190	180	1075	972	677	183	695	37,0	660	7200	0,80	0,80	1½	

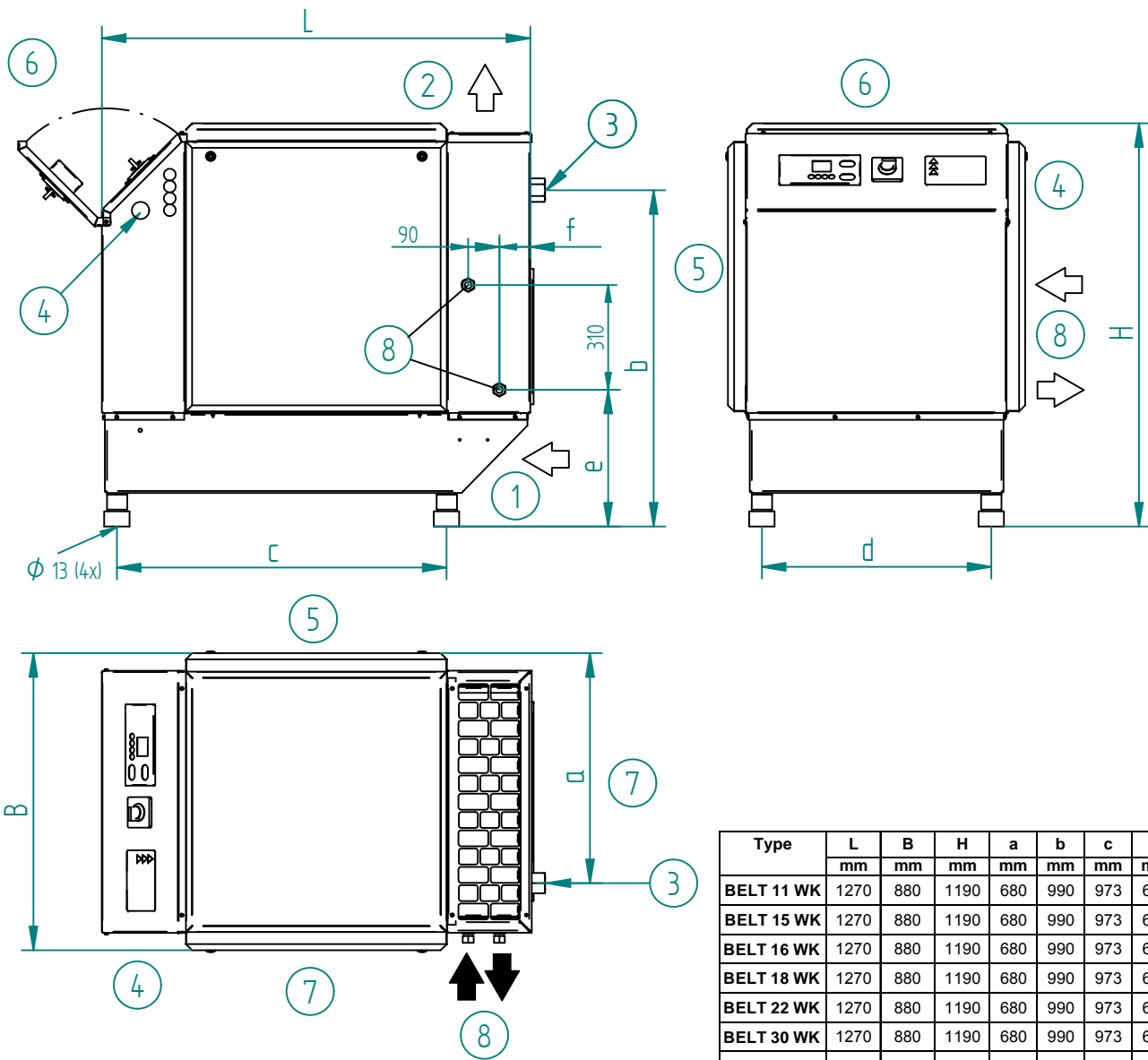


Abmessungen bei Premiumausführung
Dimensions with premium version
Afmetingen bij premium-uitvoering



- | | |
|---|---|
| 1) Zuluftöffnung
Cooling air inlet
Intrede koellucht | 5) Wartungsseite
Service side
Onderhouds zijde |
| 2) Abluftöffnung
Cooling air outlet
Uittrede koellucht | 6) Bedienungspanel
Operation panel
Bedieningspanel |
| 3) Druckluftanschluß
Compressed air connection
Persluchtaansluiting | 7) Min. Wandabstand 250 mm
Min. wall clearance 250 mm
Min. wandafstand 250 mm |
| 4) Stromanschluß
Power alimentation
Stroomaansluiting | 8) Trockner 230 V
Dryer 230 V
Droger 230 V |

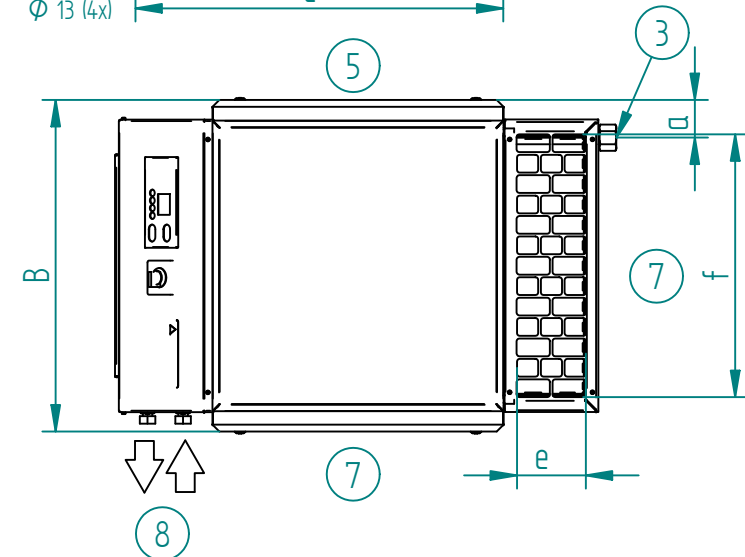
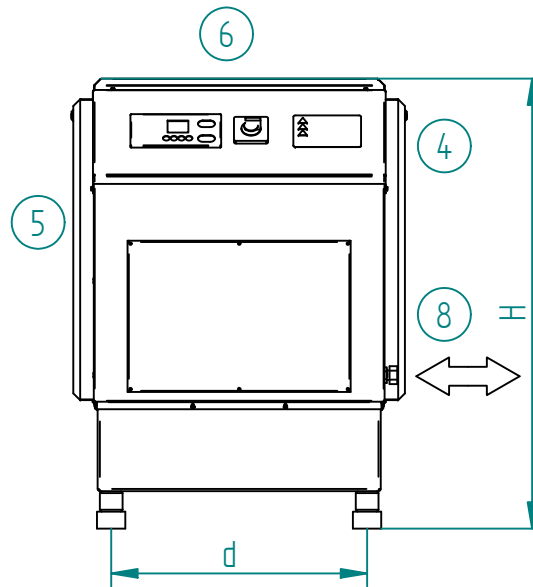
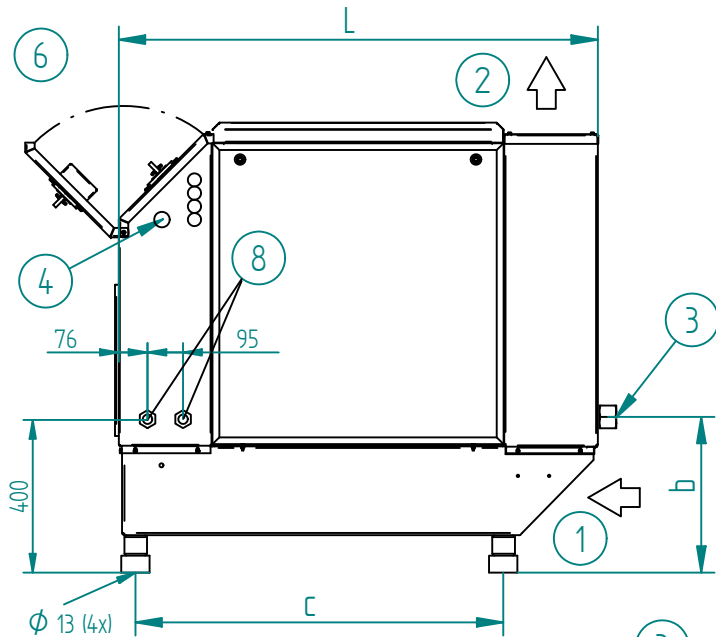
Type	L mm	B mm	H mm	a mm	b mm	c mm	d mm	e mm	f mm	Motor-Nennleistung Rated motor power Geïnstalleerd motorvermogen	Gewicht Weight Gewicht	Kühlleistung Cooling air flow Koelluchthoeveelheid	Zuluftöffnung Cooling air inlet Koelluchtopening	Querschnitt Abluftkanal Cooling air outlet cross section 2a	Doorsnede ventilatiekanaal Druckluftanschluß Compressed air connection	Persluchtaansluiting
										kW	kg	m³/h	m²	m²	G	
BELT 11 - O	1505	1140	1190	140	1075	972	677	183	695	15,0	345	4070	0,45	0,45	1	
BELT 15 - O	1505	1140	1190	140	1075	972	677	183	695	15,0	345	4070	0,45	0,45	1	
BELT 16 - O	1505	1140	1190	140	1075	972	677	183	695	15,0	495	4070	0,45	0,45	1	
BELT 18 - O	1505	1140	1190	140	1075	972	677	183	695	18,5	505	4070	0,45	0,45	1	
BELT 22 - O	1505	1140	1190	140	1075	972	677	183	695	22,0	565	4070	0,45	0,45	1	
BELT 30 - O	1505	1140	1190	140	1075	972	677	183	695	30,0	655	6900	0,75	0,75	1½	
BELT 37 - O	1505	1140	1190	140	1075	972	677	183	695	37,0	685	7200	0,80	0,80	1½	



- | | |
|---|---|
| 1) Zuluftöffnung
Cooling air inlet
Intrede koellucht | 5) Wartungsseite
Service side
Onderhoudszijde |
| 2) Abluftöffnung
Cooling air outlet
Uitrede koellucht | 6) Bedienungspanel
Operation panel
Bedieningspanel |
| 3) Druckluftanschluß
Compressed air connection
Persluchtaansluiting | 7) Min. Wandabstand 500 mm
Min. wall clearance 500 mm
Min. wandafstand 500 mm |
| 4) Stromanschluß
Power alimentation
Stroomaansluiting | 8) Kühlwasseranschluß
Cooling water connection
Koelwateraansluiting |

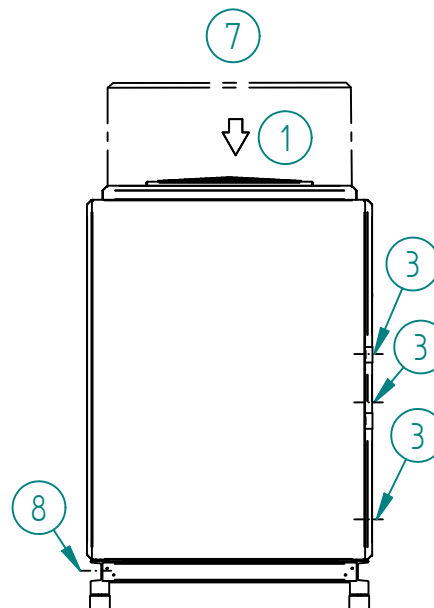
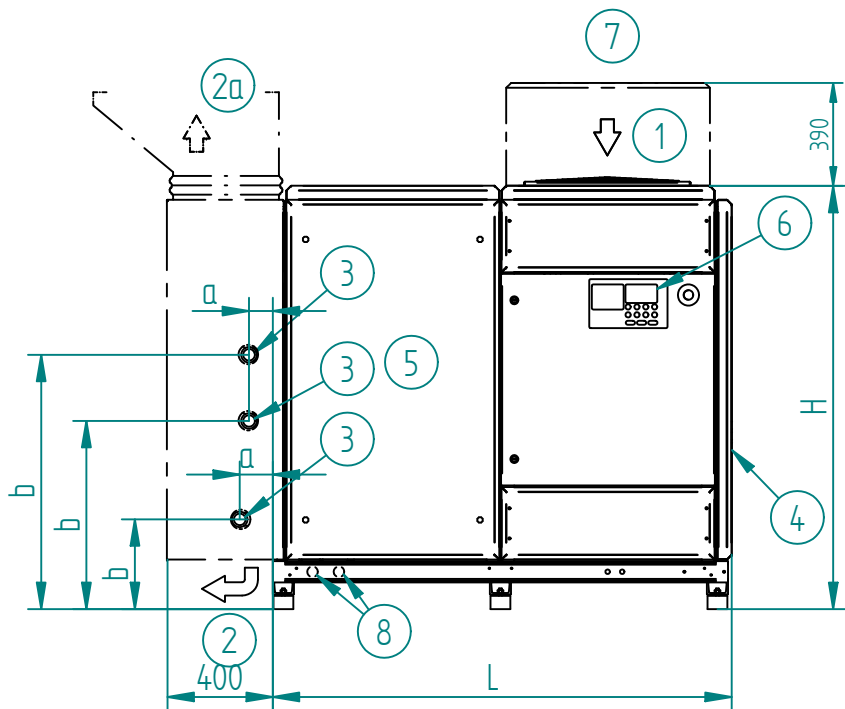


Type	L	B	H	a	b	c	d	e	f	Motor-Nennleistung Rated motor power Geïnstalleerd motorvermogen	Gewicht Weight Gewicht	Kühlluftmenge Cooling air flow Koelluchthoeveelheid	Zu- und Abluftöffnungen Cooling air inlet/outlet Koelluchtopeningen	Druckluftanschluß Compressed air connection Persluchtaansluiting	Kühlwasseranschluß Cooling water connection Koelwateraansluiting
	mm	mm	mm	mm	mm	mm	mm	mm	mm	kW	kg	m³/h	m²	G	G
BELT 11 WK	1270	880	1190	680	990	973	677	400	95	15,0	235	350	0,10	1	¾
BELT 15 WK	1270	880	1190	680	990	973	677	400	95	15,0	235	350	0,10	1	¾
BELT 16 WK	1270	880	1190	680	990	973	677	400	95	15,0	385	350	0,10	1	¾
BELT 18 WK	1270	880	1190	680	990	973	677	400	95	18,5	395	350	0,10	1	¾
BELT 22 WK	1270	880	1190	680	990	973	677	400	95	22,0	445	350	0,10	1	¾
BELT 30 WK	1270	880	1190	680	990	973	677	400	95	30,0	535	500	1,50	1½	¾
BELT 37 WK	1270	880	1190	680	990	973	677	400	95	37,0	565	500	1,50	1½	¾



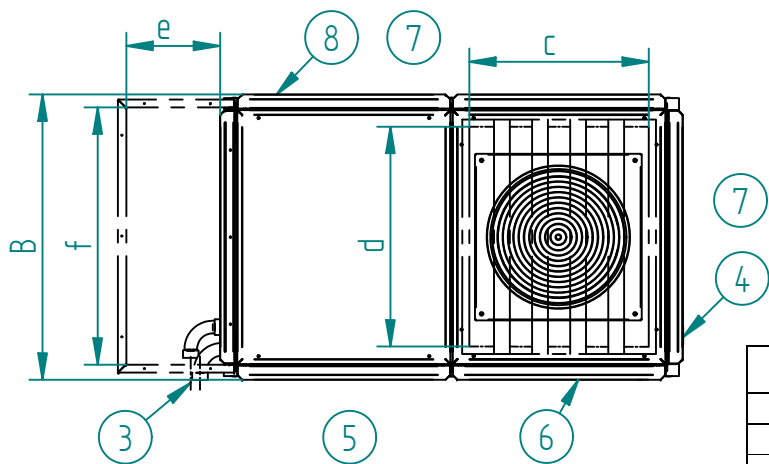
- 1) Zuluftöffnung
Cooling air inlet
Intrede koellucht
- 2) Abluftöffnung
Cooling air outlet
Uitrede koellucht
- 3) Druckluftanschluß
Compressed air connection
Persluchtaansluiting
- 4) Stromanschluß
Power alimentation
Stroomaansluiting
- 5) Wartungsseite
Service side
Onderhoudszijde
- 6) Bedienungspanel
Operation panel
Bedieningspanel
- 7) Min. Wandabstand 500 mm
Min. wall clearance 500 mm
Min. wandafstand 500 mm
- 8) Anschlüsse Wärmerückgewi
Heat recovery connection
Aansluitingen warmterugwin

Type	L	B	H	a	b	c	d	e	f	Motor-Nennleistung Rated motor power Geinstalleerd motorvermogen	Gewicht Weight Gewicht	Kühlformenge Cooling air flow Koelluchthoeveelheid	Zu- und Abluftöffnungen Cooling air inlet/outlet Koelluchtopeningen	Druckluftanschluß Compressed air connection Persluchtaansluiting	Anschluß Wärmerückgewinnung Heat recovery connection Aansluiting warmterugwinning
	mm	mm	mm	mm	mm	mm	mm	mm	mm	kW	kg	m ³ /h	m ²	G	G
BELT 11 WRG	1270	890	1190	105	410	972	677	183	695	15,0	265	3300	0,40	1	½
BELT 15 WRG	1270	890	1190	105	410	972	677	183	695	15,0	265	3300	0,40	1	½
BELT 16 WRG	1270	890	1190	105	410	972	677	183	695	15,0	415	3300	0,40	1	½
BELT 18 WRG	1270	890	1190	105	410	972	677	183	695	18,5	425	3300	0,40	1	½
BELT 22 WRG	1270	890	1190	105	410	972	677	183	695	22,0	475	3300	0,40	1	½
BELT 30 WRG	1270	890	1190	105	410	972	677	183	695	30,0	565	5400	0,60	1½	½
BELT 37 WRG	1270	890	1190	105	410	972	677	183	695	37,0	595	5700	0,65	1½	½

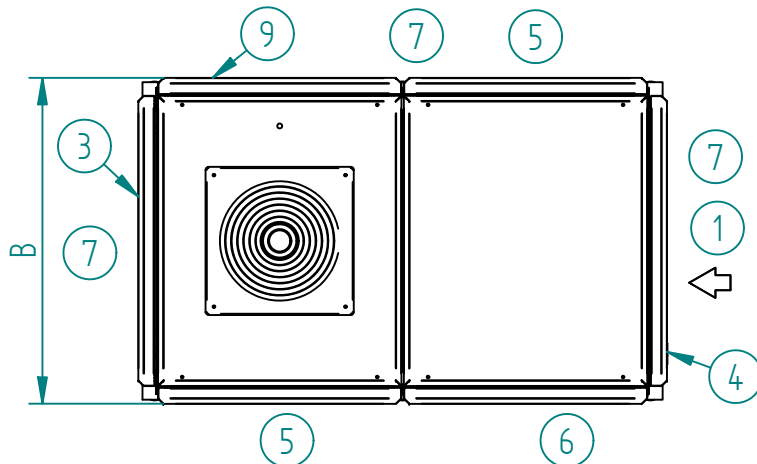
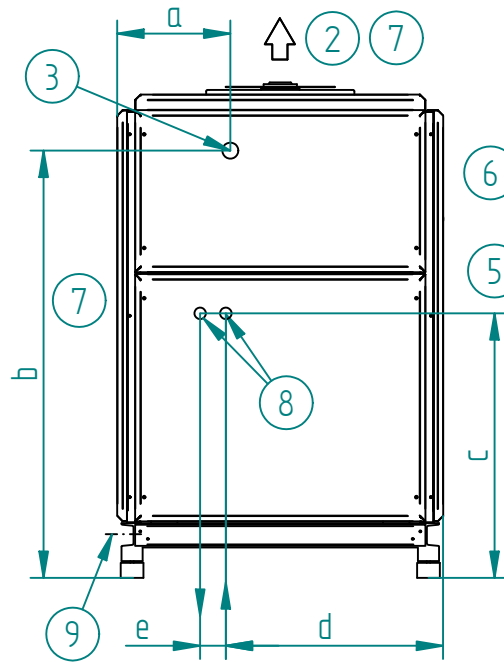
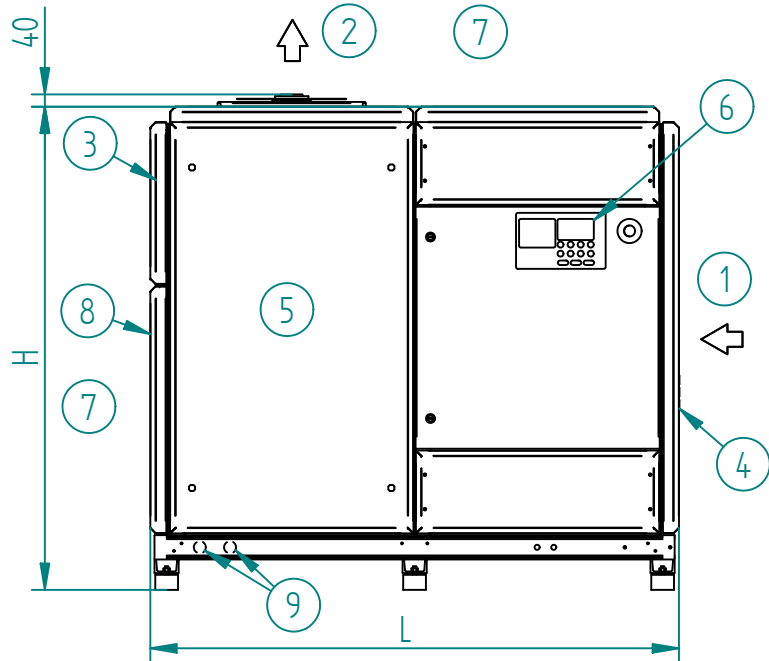


Abmessungen bezogen auf Premiumausführung
Dimensions in reference to premium version
Afmetingen bij premium-uitvoering

- 1) Zuluftöffnung - standard ohne Zuluftschalldämpfer
Cooling air inlet - normal version without inlet duct
Intrede koellucht - standaard zonder geluiddemper
- 2) Abluft - standard ohne Abluftschalldämpfer
Cooling air outlet - normal version without outlet duct
Uittrede koellucht - standaard zonder demper
- 2a) Abluft mit Abluftkanal :
Kanalquerschnitt nach Tabelle
Cooling air outlet with air outlet duct :
Air duct cross section : follow table
Uittrede koellucht via luchtafvoerkanaal :
Kanaaldoorsnede volgens tabel
- 3) Druckluftanschluß
Compressed air connection
Persluchtaansluiting
- 4) Stromanschluß
Power alimентация
Stroomaansluiting
- 5) Wartungsseite
Service side
Onderhoudszijde
- 6) Bedienungspanel
Operation panel
Bedieningspanel
- 7) Min. Wandabstand 500 mm
Min. wall clearance 500 mm
Min. wandafstand 500 mm
- 8) Anschlüsse Wärmerückgewinnung (Option)
Heat recovery connection (option)
Aansluitingen warmteterugwinning (optie)



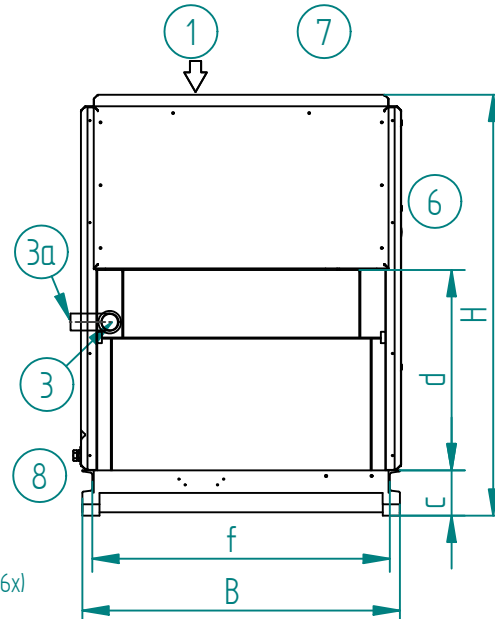
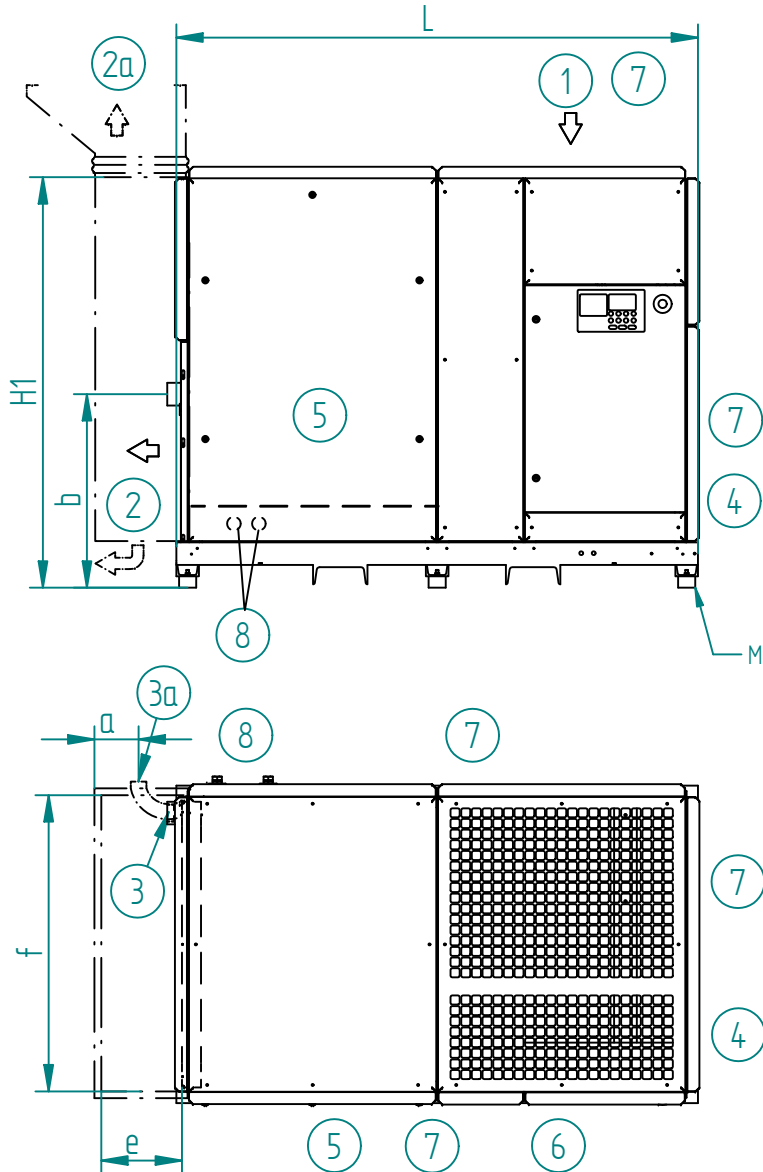
Type	L	B	H	a	b	c	d	e	f	Motor-Nennleistung Rated motor power Geïnstalleerd motorvermogen	Gewicht Weight Gewicht	Kühlleistung Cooling air flow	Koelluchthoeveelheid Zuluftöffnung	Cooling air inlet	Koelluchtopening Querschnitt A bluftkanaal	Cooling air outlet cross section Doorsnede ventilatiekanaal	Druckluftanschluß Compressed air connection	Persluchtaansluiting Anschluß Wärmerückgewinnung	Heat recovery connection	Aansluiting warmteterugwinning
	mm	mm	mm	mm	mm	mm	mm	mm	mm	kW	kg	m³/h	m²	m²	G	G				
BELT 38	1750	1080	1600	125	340	680	830	375	972	37	880	5600	0,65	0,40	1½	1				
BELT 45	1750	1080	1600	95	715	680	830	375	972	45	1100	5800	0,70	0,45	1½	1				
BELT 55	1750	1080	1600	95	715	680	830	375	972	55	1170	7500	0,70	0,45	1½	1				



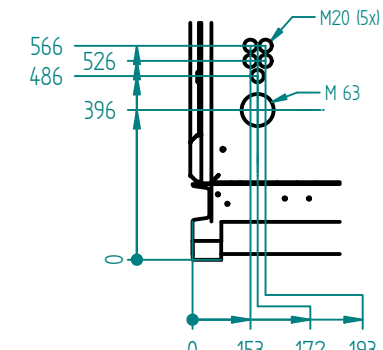
Abmessungen bei Premiumausführung
Dimensions with premium version
Afmetingen bij premium-uitvoering

- | | |
|---|--|
| 1) Zuluft
Cooling air inlet
Intrede koellucht | 5) Wartungsseite
Service side
Onderhoudszijde |
| 2) Abluft
Cooling air outlet
Uittrede koellucht | 6) Bedienungspanel
Operation panel
Bedieningspanel |
| 3) Druckluftanschluß
Compressed air connection
Persluchtaansluiting | 7) Min. Wandabstand 500 mm
Min. wall clearance 500 mm
Min. wandafstand 500 mm |
| 4) Stromanschluß
Power alimentation
Stroomaansluiting | 8) Kühlwasseranschluß
Cooling water connection
Koelwateraansluiting |
| | 9) Anschlüsse Wärmerückgewinnung (Option)
Heat recovery connection (option)
Aansluitingen warmterugwinning (optie) |

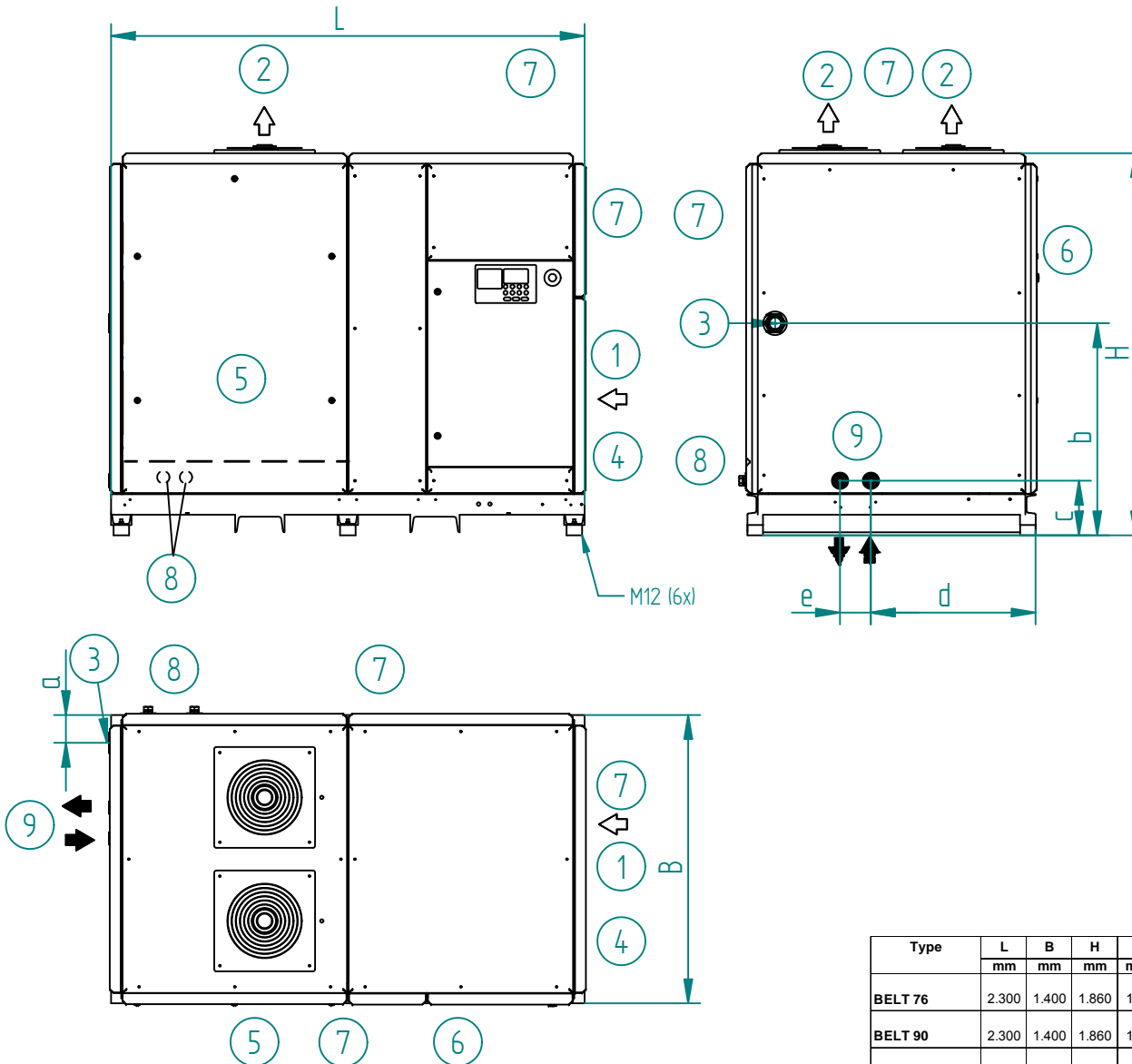
Type	L	B	H	a	b	c	d	e	Motor-Nennleistung Rated motor power Geinstalleerd motorvermogen	Gewicht Weight Gewicht	Kühlflutmenge Cooling air flow	Koelluchthoeveelheid Zu- und Abluftöffnung Cooling air inlet/outlet	Koelluchtopenning Druckluftanschluß	Compressed air connection Persluchtaansluiting	Kühlwasseranschluß Cooling water connection	Koelwateraansluiting Anschluß Wärmerückgewinnung Heat recovery connection	Aansluiting warmterugwinning
	mm	mm	mm	mm	mm	mm	mm	mm	kW	kg	m ³ /h	m ²	G	G	G	G	
BELT 38 WK	1750	1080	1600	370	1415	880	720	85	37	860	3000	0,35	1½	1	1	1	
BELT 45 WK	1750	1080	1600	370	1415	880	720	85	45	1080	3000	0,35	1½	1	1	1	
BELT 55 WK	1750	1080	1600	370	1415	880	720	85	55	1150	3000	0,35	1½	1	1	1	



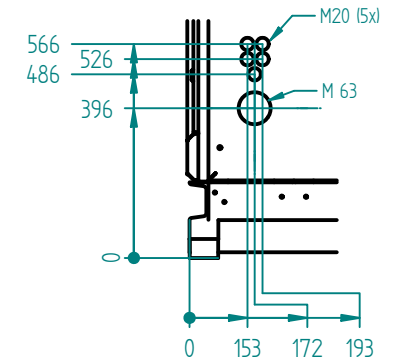
- 1) Zuluftöffnung
Cooling air inlet
Intrede koellucht
- 2) Abluft - standard ohne Abluftschalldämpfer
Cooling air outlet - normal version without outlet duct
Uitrede koellucht-standaard zonder demper
- 2a) Abluft - nur mit Abluftkanal
Cooling air outlet - only with outlet duct
Uitrede koellucht via luchtafvoerkanaal
- 3) Druckluftanschluß
Compressed air connection
Persluchtaanluiting
- 3a) Druckluftanschluß - bei Abluftschalldämpfer
Compressed air conn. - when outlet noise damper
Persluchtaanluiting via luchtafvoerkanaal
- 4) Stromanschluß
Power alimентация
Stroomaansluiting
- 5) Wartungsseite
Service side
Onderhouds zijde
- 6) Bedienungspanel
Operation panel
Bedieningspanel
- 7) Min. Wandabstand 500 mm
Min. wall clearance 500 mm
Min. wandafstand 500mm
- 8) Anschlüsse Wärmerückgewinnung (Option)
Heat recovery connection (option)
Aansluitingen warmterugwinning (optie)



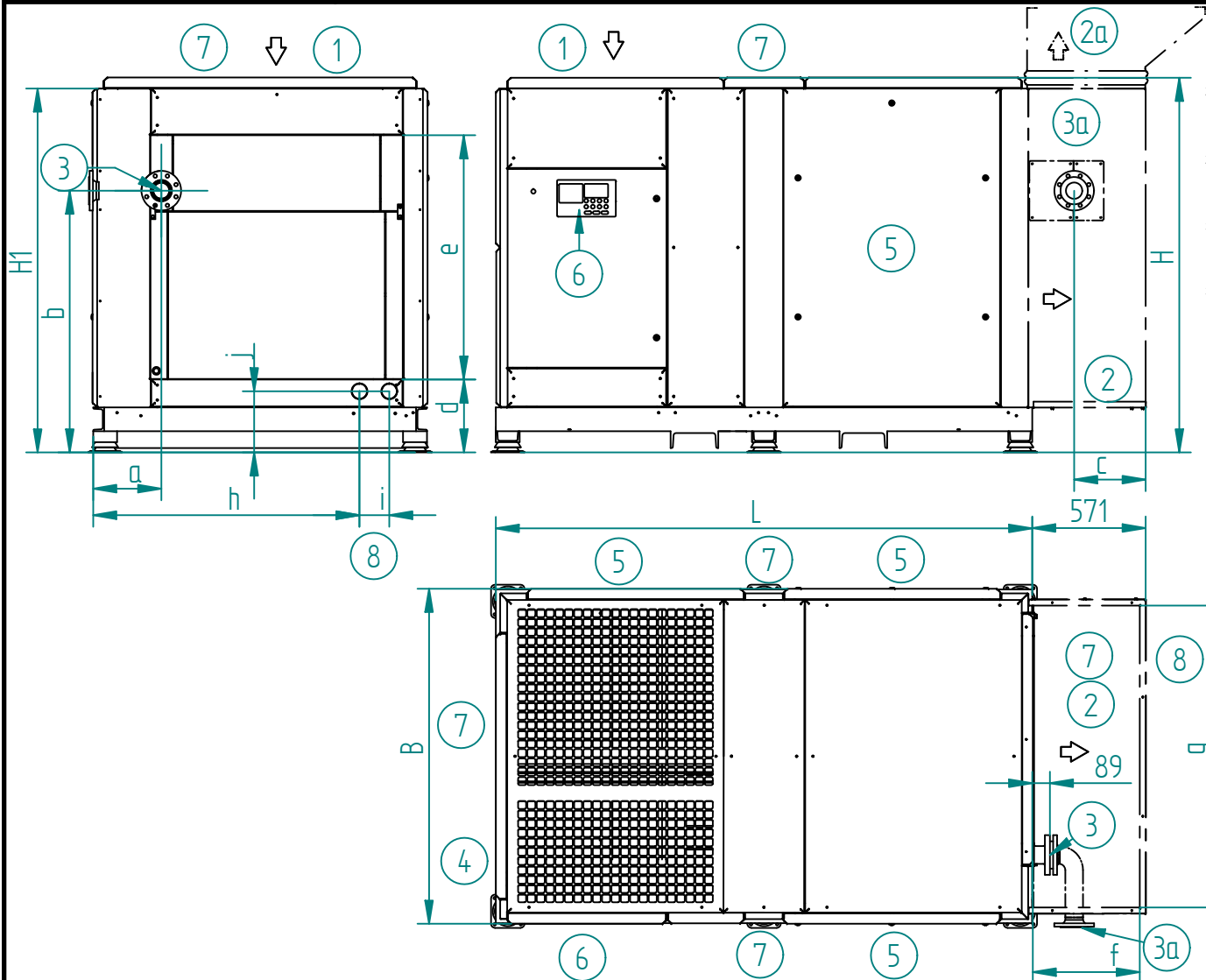
Type	L	B	H	H1	a	b	c	d	e	f	Motor-Nennleistung Rated motor power Geïnstalleerd motorvermogen	Weight Gewicht	Kühlflutmenge Cooling air flow Koelluchtvoelvelheid	Zuluftöffnung Cooling air inlet Koelluchtopening	Querschmitt Abluftkanal Cooling air outlet cross section Doorsnede ventilatiekanaal	Druckluftanschluß Compressed air connection Persluchtaanluiting	Anschluß Wärmerückgewinnung Heat recovery connection Aansluiting warmterugwinning
	mm	mm	mm	mm	mm	mm	mm	mm	mm	mm	kW	kg	m³/h	m²	m²	G	G
BELT 76	2.300	1.400	1.860	1.805	185	860	200	770	352	1.306	75	2.020	17.100	1,9	1,1	2 ½	1
BELT 90	2.300	1.400	1.860	1.805	185	860	200	770	352	1.306	90	2.150	17.100	1,9	1,1	2 ½	1
BELT 110	2.300	1.400	1.860	1.805	185	860	200	890	352	1.306	110	2.300	17.100	1,9	1,1	2 ½	1
BELT 132	2.600	1.400	1.860	1.805	185	970	200	1051	352	1.306	132	2.700	18.000	1,9	1,1	2 ½	1



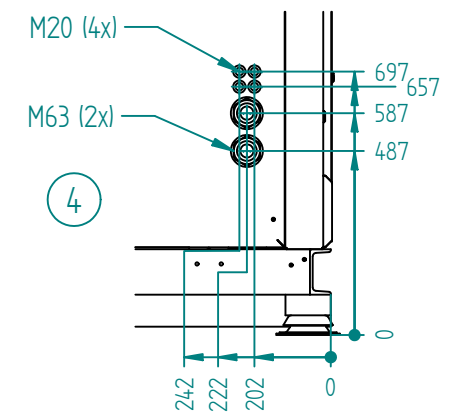
- 1) Zuluftöffnung
Cooling air inlet
Intrede koellucht
- 2) Abluft (BELT 132 WK mit zwei Lüftern)
Cooling air outlet (BELT 132 WK with two fans)
Uitrede koellucht (BELT 132 WK via 2 ventilator)
- 3) Druckluftanschluß
Compressed air connection
Persluchtaanluiting
- 4) Stromanschluß
Power alimентация
Stroomaansluiting
- 5) Wartungsseite
Service side
Onderhoudszijde
- 6) Bedienungspanel
Operation panel
Bedieningspanel
- 7) Min. Wandabstand 500 mm
Min. wall clearance 500 mm
Min. wandafstand 500mm
- 8) Anschlüsse Wärmerückgewinnung (Option)
Heat recovery connection (option)
Aansluitingen warmterugwinning (optie)
- 9) Kühlwasseranschluß
Cooling water connection
Het koelen waterverbinding



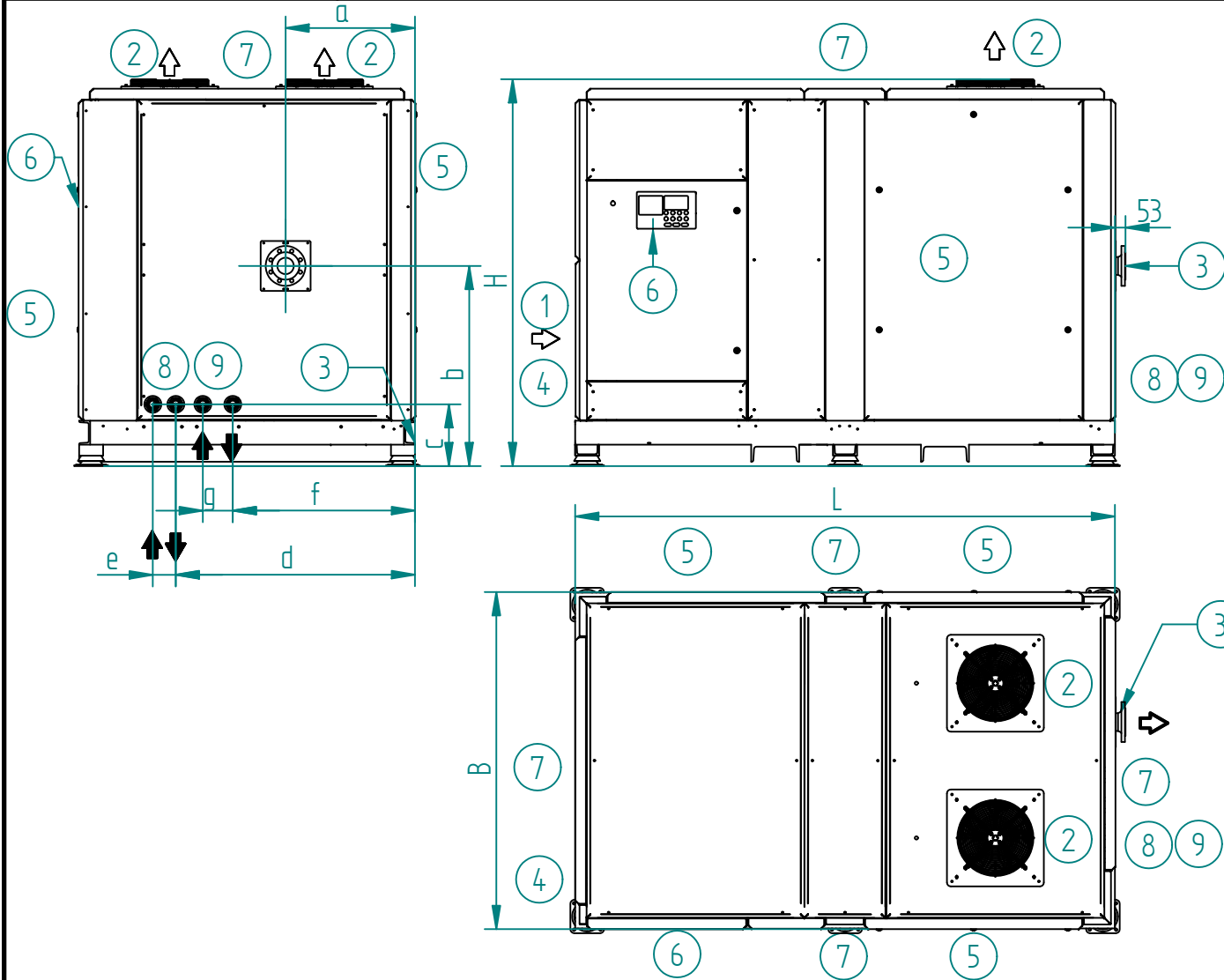
Type	L	B	H	a	b	c	d	e	Motor-Nennleistung Rated motor power Geïnstalleerd motorvermogen	Gewicht Weight Gewicht	Kühlleistung Cooling air flow Koelluchthoeveelheid Zuluftöffnung	Cooling air inlet Koelluchtopening Kühlwasseranschluß Cooling water connection Het koelen waterverbinding	Druckluftanschluß Compressed air connection Persluchtaanluiting	Anschluß Wärmerückgewinnung Heat recovery connection Aansluiting warmterugwinning	
	mm	mm	mm	mm	mm	mm	mm	mm	kW	kg	m ³ /h	m ²	G	G	
BELT 76	2.300	1.400	1.860	135	1030	265	800	150	75	2.000	3.000	0,35	1	2 ½	1
BELT 90	2.300	1.400	1.860	135	1030	265	800	150	90	2.130	3.000	0,35	1	2 ½	1
BELT 110	2.300	1.400	1.860	135	1030	265	800	150	110	2.300	3.000	0,35	1 ½	2 ½	1
BELT 132	2.600	1.400	1.860	135	1030	265	800	150	132	2.700	6.000	0,35	1 ½	2 ½	1



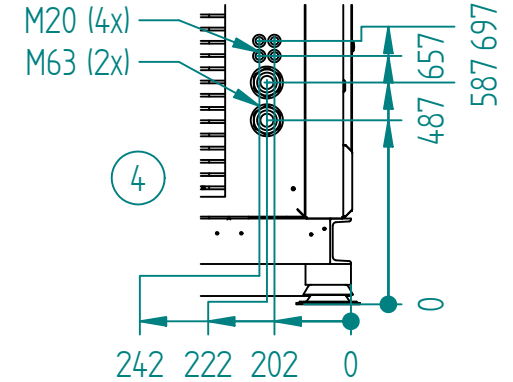
- 1) Zuluftöffnung
Cooling air inlet
Intrede koellucht
- 2) Abluft - standard ohne Abluftschalldämpfer
Cooling air outlet - normal version without outlet duct
Uittrede koellucht-standaard zonder demper
- 2a) Abluft - nur mit Abluftkanal
Cooling air outlet - only with outlet duct
Uittrede koellucht via luchtafvoerkanal
- 3) Druckluftanschluß
Compressed air connection
Persluchtaanluiting
- 3a) Druckluftanschluß - bei Abluftschalldämpfer
Compressed air conn. - when outlet noise damper
Persluchtaanluiting via luchtafvoerkanal
- 4) Stromanschluß
Power alimention
Stroomaansluiting
- 5) Wartungsseite
Service side
Onderhoudszijde
- 6) Bedienungspanel
Operation panel
Bedieningspanel
- 7) Min. Wandabstand 500 mm
Min. wall clearance 500 mm
Min. wandafstand 500mm
- 8) Anschlüsse Wärmerückgewinnung (Option)
Heat recovery connection (option)
Aansluitingen warmterugwinning (optie)



Type	L	B	H	H1	a	b	c	d	e	f	g	h	i	j	Motor-Nennleistung Rated motor power Geinstalleerd motorvermogen	Gewicht Weight Gewicht	Kühlleistung Cooling air flow Koelluchthoeveelheid	Zuluftöffnung Cooling air inlet Koelluchtopening	Querschnitt Abluftkanal Cooling air outlet cross section Doorsnede ventilatiekanaal	Druckluftanschluß Compressed air connection	Persluchtaanluiting Anschluß Wärmerückgewinnung Heat recovery connection	Aansluiting warmterugwinning
	mm	mm	mm	mm	mm	mm	mm	mm	mm	mm	mm	mm	mm	mm	kW	kg	m ³ /h	m ²	m ²	G	G	
BELT 133 LK	2.700	1.686	1.888	1.832	343	1.318	358	367	1230	538	1.520	1.340	150	309	132	3.600	18.000	2,0	1,1	DN 80	1 1/2	
BELT 160 LK	2.700	1.686	1.888	1.832	343	1.318	358	367	1230	538	1.520	1.340	150	309	160	3.750	23.400	2,6	1,5	DN 80	1 1/2	
BELT 200 LK	2.700	1.686	1.888	1.832	343	1.318	358	367	1230	538	1.520	1.340	150	309	200	3.950	25.200	2,8	1,6	DN 80	1 1/2	



- | | |
|---|--|
| 1) Zuluft
Cooling air inlet
Intrede koellucht | 5) Wartungsseite
Service side
Onderhoudszijde |
| 2) Abluft
Cooling air outlet
Uitrede koellucht | 6) Bedienungspanel
Operation panel
Bedieningspanel |
| 3) Druckluftanschluß
Compressed air connection
Persluchtaansluiting | 7) Min. Wandabstand 500 mm
Min. wall clearance 500 mm
Min. wandafstand 500 mm |
| 4) Stromanschluß
Power alimention
Stroomaansluiting | 8) Kühlwasseranschluß
Cooling water connection
Koelwateraansluiting |
| | 9) Anschlüsse Wärmerückgewinnung (Option)
Heat recovery connection (option)
Aansluitingen warmteterugwinning (optie) |



Type	L	B	H	a	b	c	d	e	f	g	Motor-Nennleistung Rated motor power Geïnstalleerd motorvermogen	Gewicht Weight	Kühlleistung Cooling air flow	Koelluchtvoorraad Zu- und Abluftöffnungen	Cooling air inlet/outlet	Druckluftanschl. connection	Persluchtaansluiting	Kühlwasseranschluß	Cooling water connection	Koelwateraansluiting	Anschluß Wärmerückgewinnung Heat recovery connection	Aansluiting warmteterugwinning
	mm	mm	mm	mm	mm	mm	mm	mm	mm	mm	kW	kg	m ³ /h	m ²	DN	G	G	G	G	G	G	
BELT 133 WK	2.700	1.686	1.935	647	1.001	309	1196	115	912	150	132	3.600	6.000	0,70	80	1 ½	1 ½					
BELT 160 WK	2.700	1.686	1.935	647	1.001	309	1196	115	912	150	160	3.750	6.000	0,70	80	1 ½	1 ½					
BELT 200 WK	2.700	1.686	1.935	647	1.001	309	1196	115	912	150	200	3.950	6.000	0,70	80	1 ½	1 ½					