



Рефрижераторный осушитель сжатого воздуха

## **KHD 22 – 1320**



<b>1</b>	<b>Табличка заводских характеристик</b>	<b>4</b>
<b>2</b>	<b>Гарантийные обязательства</b>	<b>5</b>
<b>3</b>	<b>Правила безопасности</b>	<b>6</b>
3.1	Описание символов используемых в инструкции	6
3.2	Предупреждения	7
3.3	Рекомендации по эксплуатации осушителя	7
3.4	Инструкция по эксплуатации оборудования, работающего под давлением в соответствии с нормами PED директива 97/23/EC	7
<b>4</b>	<b>Установка</b>	<b>8</b>
4.1	Транспортировка	8
4.2	Хранение на складе	8
4.3	Место установки	8
4.4	Схема монтажа	9
4.5	Поправочные коэффициенты	10
4.6	Подсоединения к линии сжатого воздуха	11
4.7	Электрические соединения к сети электропитания	14
4.8	Удаление конденсата	14
<b>5</b>	<b>Включение</b>	<b>15</b>
5.1	Подготовка к включению	15
5.2	Первый запуск	15
5.3	Пуск и остановка	15
<b>6</b>	<b>Технические параметры</b>	<b>16</b>
6.1	Технические характеристики осушителей KHD 22 - 150 1/230/50	16
6.2	Технические характеристики осушителей KHD 192 - 1010 1/230/50	17
6.3	Технические характеристики KHD 1140 – 1320 3/400/50	18
<b>7</b>	<b>Техническое описание</b>	<b>21</b>
7.1	Панель управления	21
7.2	Принцип работы	21
7.3	Диаграмма потоков	22
7.4	Компрессор хладагента	23
7.5	Конденсор	23
7.6	Фильтр-осушитель	23
7.7	Капиллярная трубка	24
7.8	Теплообменный модуль Alu-Dry	24
7.9	Обводной клапан горячего газа	24
7.10	Реле давления хладагента LPS - HPS - PV	25
7.11	Термозащитное реле TS	25

7.12	Электронный контроллер DMC15	26
7.12.1	Как включить осушитель	26
7.12.2	Как выключить осушитель	26
7.12.3	Как отображается предупреждение / авария	26
7.12.4	Как управляется вентилятор конденсора (KHD 22 - 192)	27
7.12.5	Как проконтролировать дренажный соленоидный клапан	27
7.12.6	Как изменить рабочие параметры – меню SETUP	27
7.13	Уровневое автоматическое дренажное устройство (опция)	28
<b>8</b>	<b>Техобслуживание, поиск неисправностей, запчасти и демонтаж</b>	<b>29</b>
8.1	Проверка и техобслуживание	29
8.2	Неисправности и способы их устранения	30
8.3	Запасные части	33
8.4	Техническое обслуживание и ремонт фреонового контура	36
8.5	Демонтаж осушителя	36
<b>9</b>	<b>Габариты. Чертежи. Электросхемы</b>	<b>37</b>
	Перечень комплектующих деталей	37
	Перечень электрических компонентов	37
9.1	Габариты и установочные размеры осушителей	38
9.1.1	KHD 22	38
9.1.2	KHD 36 - 108	39
9.1.3	KHD 150	40
9.1.4	KHD 192 - 312	41
9.1.5	KHD 366 - 450	42
9.1.6	KHD 630 - 780	43
9.1.7	KHD 1010	44
9.1.8	KHD 1140 – 1320	48
9.2	Развернутые чертежи	45
9.2.1	KHD 22	45
9.2.2	KHD 36- 57	46
9.2.3	KHD 72 - 108	47
9.2.4	KHD 150 - 192	48
9.2.5	KHD 258 - 312	49
9.2.6	KHD 366 - 450	50
9.2.7	KHD 630 - 780	51
9.2.8	KHD 1010	52
9.2.9	KHD 1140 – 1320	58
9.3	Электрические схемы	53
9.3.1	KHD 22 - 192	53
9.3.2	KHD 258 - 450	54
9.3.3	KHD 630 - 1010	55
9.3.4	KHD 1140-1320 Лист 1 из 3	63
10	Лист заметок	56

## 1. Табличка заводских характеристик

---

- Табличка заводских характеристик расположена сзади осушителя. На ней отображаются все основные параметры устройства. Данные характеристики всегда упоминаются при обращении к производителю или дистрибьютору. Снятие или изменение таблички заводских характеристик приведет к потере гарантийных прав.

### Гарантия

Гарантия составляет 12 месяцев от даты установки, но не более 14 месяцев от даты поставки. Гарантия распространяется на неисправные компоненты, которые будут ремонтироваться или заменяться бесплатно, за исключением расходов на проезд, проживание и питание нашего инженера.

Гарантия не покрывает любую ответственность за прямой или косвенный ущерб персоналу, животным или оборудованию, которые вызваны ненадлежащим использованием или техобслуживанием, и ограничивается только на производственные неисправности.










Право на гарантийный ремонт подчиняется строгому соответствию инструкциям по установке, использованию и техобслуживанию, указанным в настоящем руководстве.

Гарантия немедленно аннулируется в случае даже незначительных изменений или модификаций осушителя. При запросе на ремонт во время гарантийного периода следует предоставить данные, которые указаны на табличке заводских характеристик.

## 3. Правила безопасности

### 3.1

#### Описание символов используемых в инструкции

-  **Внимательно прочтите инструкции руководства перед выполнением любых сервисных или технических процедур на осушителе.**
-  **Значок предупреждения об опасности. Риск опасности или возможность повреждения оборудования при несоблюдении указанных инструкций.**
-  Электрическая опасность. Предупреждающее сообщение указывает на методы и процедуры, несоблюдение которых может привести к персональным травмам или летальному исходу.
-  Опасность. Компонент или система находятся под давлением.
-  Опасность. При работе системы присутствует высокая температура. Избегайте контакта, пока система или компонент не рассеют тепло.
-  Опасность. Обработанный воздух не предназначен для вдыхания; несоблюдение данного предупреждения может привести к серьезной травме или летальному исходу.
-  Опасность. При возникновении пожара используйте одобренный огнетушитель, поскольку вода неприемлема в качестве средства пожаротушения.
-  Опасность. Не эксплуатируйте оборудование при снятых панелях.
-  Операции по техобслуживанию или контролю могут выполняться только квалифицированным персоналом [1].



Точка подсоединения впуска сжатого воздуха.



Точка подсоединения выпуска сжатого воздуха.



Присоединение удаления конденсата



Операции, которые могут выполняться оператором устройства, при наличии необходимой квалификации [1].

#### **ПРИМЕЧАНИЕ:**

Текст, который определяет пункты примечания и который следует принять во внимание, не включает меры предосторожности.

При разработке данного устройства было уделено должное внимание защите окружающей среды:


- Хладагент свободен от CFC (хлорфторуглерод)
- Изоляционные материалы свободны от CFC (хлорфторуглерод)
- Энергосберегающий дизайн
- Ограниченное акустическое излучение
- Осушитель и соответствующая упаковка состоят из переработанных материалов.


Данный символ указывает, что пользователь внимательно относится к окружающей среде и следует предложениям, сопровождающим этот символ.


[1] Опытный и обученный персонал, который знаком с национальными и местными нормативами, и может выполнять необходимые действия, идентифицировать и избегать возможных опасных ситуаций при обращении, установке, использовании и сервисном обслуживании устройства. Убедитесь в соблюдении всех действующих нормативов.

### 3.2


#### Предупреждения


 Сжатый воздух является очень опасным источником энергии. Никогда не работайте на осушителе при наличии давления в системе. Никогда не направляйте шланги сжатого воздуха или слива конденсата на людей.

 Пользователь несет ответственность за надлежащую установку осушителя. Невыполнение инструкций, указанных в главе «Установка», приведет к потере гарантии. Неправильная установка может создавать опасные ситуации для персонала и/или привести к повреждению устройства.

 Только квалифицированный персонал уполномочен обслуживать оборудование под напряжением. Перед началом техобслуживания проверьте следующие условия:

- Убедитесь, что электропитание отключено, устройство заблокировано, вывешена табличка о проведении сервисных работ, и что электропитание не может быть подано во время проведения сервисных работ.
- Убедитесь, что клапаны закрыты и воздушный контур находится при атмосферном давлении. Сбросьте давление осушителя.

 Данные рефрижераторные осушители воздуха содержат жидкий хладагент типа R134a или R407C HFC. Обратитесь к специальному пункту – операции техобслуживания на холодильном контуре.

 Гарантия не применяется к любым блокам, поврежденным в результате аварии, модификации, неправильного использования, небрежного использования или неправильного применения устройства. Неавторизованные изменения незамедлительно приведут к потере гарантии.



При возникновении пожара применять только **углекислотный огнетушитель**, вода не приемлема для тушения электротехнических приборов.

### 3.3

#### Рекомендации по эксплуатации осушителя


Настоящий осушитель разработан, изготовлен и протестирован для отделения влаги, которая обычно содержится в сжатом воздухе. Любое другое использование устройства является неприемлемым.

Производитель не будет нести ответственность при возникновении проблем из-за неправильного использования; пользователь несет ответственность за любые полученные повреждения.

Кроме того, правильное использование подразумевает собой соблюдение инструкций по установке, касательно:

- Напряжения и частоты основного электропитания.
- Давления, температуры и скорости потока воздуха на впуске.
- Окружающей температуры.

Данный осушитель поставляется после тестирования, в полностью собранном виде. Оператору остается только выполнить подсоединение устройства согласно инструкциям, указанным в последующих главах.

 Оборудование предназначено для отделения влаги и незначительной части частиц масла, содержащихся в сжатом воздухе.



Сухой воздух не может использоваться для дыхания или для операций, ведущих к прямому контакту с пищевыми продуктами.

Данный осушитель не пригоден для обработки загрязненного воздуха или воздуха, который содержит твердые частицы.

## 4. Установка

### 4.1

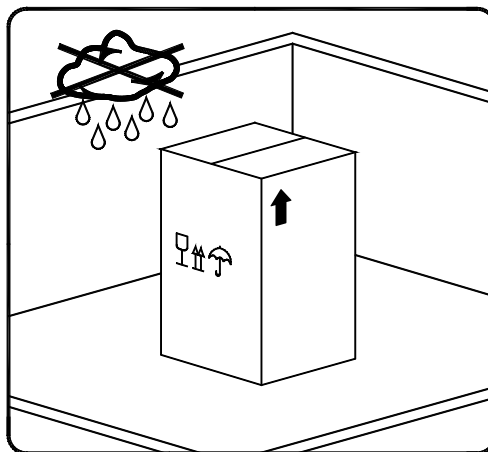
#### Транспортировка

- Проверьте на наличие видимых повреждений. При отсутствии видимых повреждений, поместите устройство вблизи места установки и распакуйте содержимое.
- • Для перемещения запечатанного устройства рекомендуется использовать подходящие тележки или вилочный погрузчик. Ручная транспортировка не рекомендуется.
- • Всегда держите осушитель в строго вертикальном положении. Внутренние компоненты могут быть повреждены, если устройство положить на бок или расположить вверх ногами.
- • Обращайтесь с осторожностью. Сильные удары могут привести к непоправимым повреждениям.

### 4.2

#### Хранение на складе

Упаковочный материал подлежит вторичной переработке. Утилизируйте любой вид упаковки в соответствии с правилами, действующими в стране его расположения.



Даже в упакованном виде обеспечьте защиту устройства от погодных воздействий.

Держите осушитель в вертикальном положении, также во время хранения. При переворачивании устройства вверх ногами некоторые компоненты могут получить непоправимые повреждения.

При длительном неиспользовании осушитель следует хранить в упаковке в защищенном от пыли месте при температуре не выше 50°C и влажности не более 90%. Если время хранения превышает 12 месяцев, пожалуйста, обратитесь к производителю.

### 4.3

#### Место установки

##### ПРИМЕЧАНИЕ:

Осушители моделей KHD 22 - 312 могут устанавливаться на стене. Смотрите монтажные размеры на прилагаемых чертежах в разделе «Приложения». Настенный монтаж приведет к перекрытию вентиляционной решетки, расположенной на панели, направленной в сторону настенного крепления. Данная проблема, в любом случае, не должна влиять на эффективность вентиляции внутри осушителя, которая обеспечивается другими решетками на остальных панелях.

При возникновении пожара, используйте соответствующие средства пожаротушения, вода не приемлема для тушения очага возгорания.



##### ⚠ ВНИМАНИЕ!

Установка осушителя в ненадлежащих окружающих условиях будет влиять на способность устройства конденсировать газообразный хладагент. Это приведет к повышенной нагрузке на компрессор, потере эффективности работы и производительности осушителя, перегреву вентиляторных двигателей конденсатора, повреждению электрических компонентов и выходу из строя осушителя вследствие следующих причин: повреждение компрессора, вентиляторного двигателя и электрических компонентов. Повреждения данного характера приведут к потере гарантии.

Не устанавливайте осушитель в окружении с коррозионными химическими веществами, взрывоопасными газами, ядовитыми газами; парами, в зонах с высокой температурой окружающей среды или повышенным содержанием пыли и грязи.

##### Минимальные требования для установки:

Выберите чистое, сухое помещение, свободное от пыли и защищенное от внешних атмосферных воздействий.

- Зона обслуживания должна быть ровная, горизонтальная и способная выдержать вес осушителя.
  - Минимальная окружающая температура составляет +1°C.
  - Максимальная окружающая температура составляет +45°C.
  - Обеспечьте надлежащую циркуляцию охлаждающего воздуха.
  - Обеспечьте достаточное расстояние от каждой стороны осушителя, чтобы создать надлежащую вентиляцию и облегчить проведение техобслуживания.
- Осушитель не нужно прикреплять к напольной поверхности.



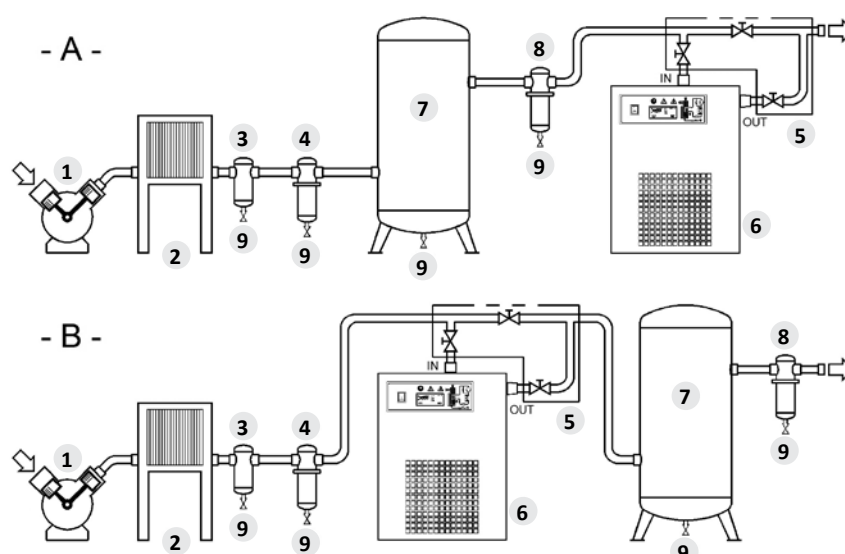
**!** ВНИМАНИЕ!

- Не блокируйте, даже частично, вентиляционную решетку.
- Избегайте любой возможной рециркуляции отработанного охлаждающего воздуха.
- Защитите осушитель от тяги воздуха или принудительного охлаждения воздухом.

## 4.4

## Схема монтажа

1. Воздушный компрессор
2. Доохладитель
3. Отделитель конденсата
4. Пре-фильтр (мин. 5 микрон)
5. Группа обводных вентилей
6. Осушитель
7. Резервуар сжатого воздуха
8. Финальный фильтр
9. Конденсатоотводчик



**!** ВНИМАНИЕ!

В случае, если входящий сжатый воздух поступает загрязнённый (по ISO 8573.1 класс чистоты 3.-3 или худшего качества), мы рекомендуем на входе осушителя устанавливать дополнительно предварительный фильтр (минимум 5 микрон) для защиты от блокировки потока сжатого воздуха в теплообменнике.

Установка **типа А** рекомендуется, когда компрессор работает с кратковременными простоями и общее потребление равно пропускной способности компрессора.

Установка **типа В** рекомендуется, когда потребление воздуха может значительно изменяться в пиковых значениях, что значительно превышает пропускную способность компрессоров. Емкость резервуара должна иметь объем, необходимый для компенсации возможных мгновенных изменений требуемых условий (пиковое потребление воздуха).

## 4. Установка

### 4.5

#### Поправочные коэффициенты

Поправочный коэффициент в зависимости от рабочего давления:									
Давление воздуха на входе barg	4	5	6	7	8	10	12	14	
Коэффициент (F1)	0.77	0.86	0.93	1.00	1.05	1.14	1.21	1.27	

Поправочный коэффициент в зависимости от температуры окружающей среды:					
Температура окружающей среды, °C	≤25	30	35	40	45
Коэффициент (F2)	1.00	0.95	0.88	0.79	0.68

Поправочный коэффициент в зависимости от температуры воздуха на входе:						
Температура воздуха, °C	≤30	35	40	45	50	55
Коэффициент (F3)	1.11	1.00	0.81	0.67	0.55	0.45

Поправочный коэффициент в зависимости от точки росы (DewPoint):				
Точка Росы (DewPoint), °C	3	5	7	10
Коэффициент (F4)	0.91	1.00	1.10	1.26

Как определить действительную производительность осушителя:	
Производительность = Номинальный поток x Коэф.(F1) x Коэф. (F2) x Коэф. (F3) x Коэф. (F4)	
Пример:	
Осушитель KHD 108 имеет номинальную производительность 108 м³/час. При следующих параметрах, максимально допустимый обрабатываемый проток сж. воздуха через осушитель составит:	
Давление воздуха на входе = 8 barg	Коэффициент (F1) = 1.05
Температура окружающей среды = 40°C	Коэффициент (F2) = 0.79
Температура воздуха на входе = 50°C	Коэффициент (F3) = 0.55
Точка росы под давлением = 10°C	Коэффициент (F4) = 1.26
Каждый пункт данных имеет числовой фактор, на который умножается номинальная проектная производительность осушителя, и для этих условий составит:	
Обрабатываемый поток сжатого воздуха = 108 x 1.05 x 0.79 x 0.55 x 1.26 = 62 м³/час	
62 м³/час Это максимальная производительность осушителя при указанных выше параметрах.	

Как выбрать правильную модель осушителя с учетом условий эксплуатации:	
Мин. станд. производительность =	$\frac{\text{Требуемый поток воздуха}}{\text{Коэф.}(F1) \times \text{Коэф.} (F2) \times \text{Коэф.}(F3) \times \text{Коэф.}(F4)}$
Пример:	
При работе со следующими параметрами:	
Требуемый поток воздуха = 100 м³/час	
Давление воздуха на входе = 8 barg	Коэффициент (F1) = 1.05
Температура окружающей среды = 40°C	Коэффициент (F2) = 0.79
Температура воздуха на входе = 50°C	Коэффициент (F3) = 0.55
Точка росы под давлением = 10°C	Коэффициент (F4) = 1.26
Чтобы выбрать правильную модель осушителя, необходимо требуемый расход разделить на коэффициенты соответствующие для требуемых параметров:	
Мин. станд. производительность =	$\frac{100}{1.05 \times 0.79 \times 0.55 \times 1.26} = 174 \text{ м}^3/\text{час}$
Выбираем модель, подходящую для условий выше, это KHD 108 (192 м³/час - номинальная производительность).	

## 4.6

**Подсоединения к линии сжатого воздуха**

*При изготовлении осушителя предпринимались специальные меры для ограничения вибрации, которая может возникать во время работы устройства.*

*Поэтому рекомендуется использовать соединительные трубы для изоляции осушителя от возможных вибраций, исходящих от технологических линий (гибкие шланги, фитинги для амортизации вибрации и т.д.)*



Операции должны выполняться только квалифицированным специалистом.



Пользователь несет ответственность за то, что осушитель не будет эксплуатироваться при давлении, превышающем максимально допустимое давление, указанное на табличке заводских характеристик.

Работа осушителя при повышенном давлении может быть опасной для оператора и самого устройства.

Пользователь несет ответственность за то, что осушитель не будет эксплуатироваться при давлении, превышающем максимально допустимое давление, указанное на табличке заводских характеристик.

Работа осушителя при повышенном давлении может быть опасной для оператора и самого устройства.

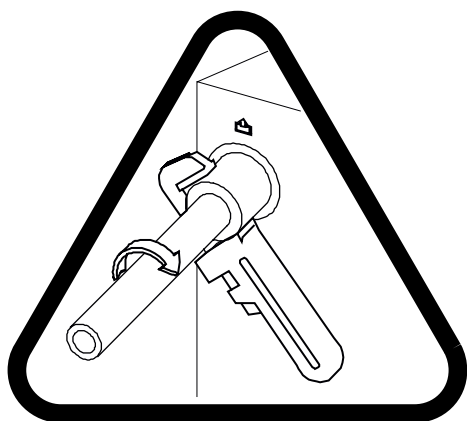


В случае сильного загрязнения воздуха на впуске (ISO 8573.1 класс 3.-3 или худшего качества), рекомендуется дополнительная установка префильтра (5 микрон минимум) для предотвращения засорения теплообменника.

**ВНИМАНИЕ:**

**ТРУБОПРОВОД ОСУШИТЕЛЯ, ВПУСКНЫЕ/ВЫПУСКНЫЕ СОЕДИНЕНИЯ ДОЛЖНЫ ИМЕТЬ ОПОРУ, КАК ПОКАЗАНО НА СХЕМЕ.**

**ПАДЕНИЕ МОЖЕТ В РЕЗУЛЬТАТЕ ВЫЗВАТЬ ПОВРЕЖДЕНИЕ.**



## 4. Установка

### 4.7

#### Электрические соединения к сети электропитания



Только квалифицированный персонал может выполнять подключение устройства к сети электропитания.

Убедитесь, что соблюдаются местные нормативы и правила.



Перед подключением осушителя к сети электропитания сверьтесь с электрической информацией, указанной на табличке заводских характеристик устройства. Допустимое отклонение напряжения составляет  $\pm 10\%$ .

Осушитель поставляется с силовым шнуром и вилкой (два полюса и земля) или с распределительной коробкой.

Обеспечьте установку надлежащих предохранителей и прерывателей цепи согласно данным, указанным на табличке заводских характеристик.

Предлагается установить устройство защитного отключения (RCD) с  $I_{\Delta n} = 0.03A$ . Поперечное сечение силовых кабелей должно удовлетворять энергопотреблению осушителя, с учетом окружающей температуры, состояний электросети, длины кабелей и требований, предъявляемых местным поставщиком электрической энергии.

#### Модель KHD 1140 - 1320

#### **ОБРАТИТЕ ВНИМАНИЕ НА НАПРАВЛЕНИЕ ВРАЩЕНИЯ КОМПРЕССОРА!**



**ВНИМАНИЕ:**  
ВНИМАНИЕ:

**ОБРАТИТЕ ВНИМАНИЕ НА НАПРАВЛЕНИЕ ВРАЩЕНИЯ КОМПРЕССОРА!**

Направление вращения компрессора проверяется посредством предохранительного приспособления обратного чередования фаз (RPP).

Если компрессор не запускается, следует изменить направление вращения, поменяв местами две фазы. Эти изменения должен выполнить только квалифицированный электрик.

**НЕ ШУНТИРУЙТЕ ЗАЩИТУ RPP: ЗАПУСК УСТРОЙСТВА ПРИ НЕПРАВИЛЬНОМ НАПРАВЛЕНИИ ВРАЩЕНИЯ ПРИВЕДЕТ К МГНОВЕННОМУ ПОВРЕЖДЕНИЮ КОМПРЕССОРА И ПОТЕРЕ ГАРАНТИИ.**



Важно: убедитесь, что осушитель заземлен.

Не используйте любые переходники на вилке электропитания.

Если вилка электропитания нуждается в замене, ее должен заменить квалифицированный электрик.

### 4.8

#### Удаление конденсата

*Осушитель поставляется с установленным таймерным конденсатоотводчиком (соленоидный клапан управляемый контроллером) или (по запросу) электронным уровневым конденсатоотводчиком.*



Конденсат удаляется под давлением в пневмопроводе.

**Дренажная линия** должна быть надёжно закреплена.



Не направлять струю конденсата на людей и животных.

Присоединить дренаж к коллектору предприятия или к контейнеру и жёстко его закрепить.

Дренаж не должен присоединяться к линии находящейся под давлением.

Запрещается сливать конденсат в окружающую среду

Конденсат, собираемый осушителем, содержит частицы масла, уносимые воздухом из компрессора.

Утилизацию конденсата производить в соответствии с нормами, действующими в стране пользователя.

Рекомендуется установить сепаратор (разделитель) конденсата вода-масло, в который поступает весь удаляемый конденсат: из компрессоров, осушителей, ресиверов, фильтров и т.д.

## 5.1

## Подготовка к включению

**До отгрузки, осушитель полностью проверен, протестирован и упакован. Тем не менее, оборудование может быть повреждено в период транспортировки, провести внимательный осмотр до первого включения и проконтролировать параметры его работы в первые часы эксплуатации.**



Убедиться, что рабочие параметры соответствуют номинальным значениям, указанным на идентификационной табличке осушителя (частота и напряжение питания, давление и температура сжатого воздуха, температура окружающей среды и т.д.)



Первый запуск должен производить только квалифицированный специалист.

Монтаж и эксплуатация оборудования должны проводиться согласно Национальным Требованиям по Электро Безопасности и другим правилам законодательств, страны его места расположения.

Пользователь полностью отвечает за правильную и безопасную эксплуатацию оборудования.



Никогда не эксплуатируйте оборудование с открытыми (снятыми) панелями.

## 5.2

## Первый запуск



**Последовательность процедур (См. совместно с пунктом 7.1 Панель контроллера).**



**Следующие процедуры должны быть выполнены при первом запуске. после длительного простоя или после проведения техобслуживания. Запуск может проводить только квалифицированный персонал.**

- Убедитесь, что все шаги главы «Установка» были соблюдены.
- Убедитесь, что подключение к системе сжатого воздуха правильное, и что трубопровод надежно закреплен и имеет надлежащую опору.
- Убедитесь, что труба конденсатоотводчика правильно закреплена и подсоединена к конденсатоуловителю или контейнеру.
- Убедитесь, что байпасная система (если установлена) закрыта и осушитель изолирован.
- Убедитесь, что ручной клапан контура слива конденсата открыт.
- Удалите любые упаковочные материалы и другие предметы, которые препятствуют доступу к зоне осушителя.
- Активируйте главный выключатель.
- KHD 1140 – 1320 – Включите главный выключатель – поз. А на панели управления.
- KHD 1140 – 1320 – Подождите не менее двух часов перед запуском осушителя (нагреватель картера компрессора должен нагреть масло компрессора).
- Включите выключатель – поз. 1 на панели управления.
- Убедитесь, что электронный измерительный прибор включен (положение ON).
- KHD 1140 – 1320 – Если компрессор не запускается, тогда следует изменить направление вращения, поменяв местами две фазы. Эти изменения должен выполнить только квалифицированный электрик.
- Убедитесь, что потребление соответствует значениям, указанным на табличке заводских характеристик.
- KHD 1140 – 1320 – Проверьте направление вращения вентилятора – подождите его первый запуск.
- Подождите, пока не стабилизируется температура осушителя согласно предустановленному значению.
- Медленно откройте клапан впуск воздуха.
- Медленно откройте клапан выпуск воздуха.
- Медленно закройте центральный перепускной клапан системы (если установлен).
- Проверьте трубопровод на наличие утечек воздуха.
- Убедитесь, что дренажная система регулярно активируется – подождите ее первый запуск.

## 5. Включение

*Модель KHD 1140 - 1320*

**ОБРАТИТЕ ВНИМАНИЕ НА  
НАПРАВЛЕНИЕ ВРАЩЕНИЯ  
КОМПРЕССОРА!**



**ВНИМАНИЕ:**

Направление вращения компрессора проверяется посредством предохранительного приспособления обратного чередования фаз (RPP).

Если компрессор не запускается, следует изменить направление вращения, поменяв местами две фазы. Эти изменения должен выполнить только квалифицированный электрик.

**НЕ ШУНТИРУЙТЕ ЗАЩИТУ RPP: ЗАПУСК УСТРОЙСТВА ПРИ НЕПРАВИЛЬНОМ НАПРАВЛЕНИИ ВРАЩЕНИЯ ПРИВЕДЕТ К МГНОВЕННОМУ ПОВРЕЖДЕНИЮ КОМПРЕССОРА И ПОТЕРЕ ГАРАНТИИ.**

## 5.3

## Пуск и остановка

**Запуск**

*(См. совместно с пунктом 7.1  
Панель контроллера)*

- Проверить конденсор при необходимости очистить от пыли.
- Повернуть выключатель в положение Вкл (ON) - поз. 1 на панели контроллера.
- Проверить, что контроллер включился.
- Подождать несколько минут, до того, когда температура Точки Росы, отображаемая на дисплее контроллера, будет в пределах требуемой и убедиться, что конденсатоотводчик регулярно срабатывает.
- Включить компрессор сжатого воздуха.

**Модель KHD 1140 - 1320**

В периоды неактивности (максимально 2-3 дня), рекомендуется, чтобы электропитание подавалось на осушитель и панель управления. В противном случае, перед повторным перезапуском осушителя необходимо подождать не менее 2-х часов для того, чтобы нагреватель прогрел масло в картере компрессора.

**Выключение**

*(См. совместно с пунктом 7.1  
Панель контроллера)*

- Проверить, что температура Точки Росы на контроллере в пределах требуемой.
- Выключить компрессор сжатого воздуха.
- Через несколько минут повернуть выключатель в положение Выкл (OFF) - поз. 1 на панели контроллера.

**ПРИМЕЧАНИЕ:** Показание значения Точки Росы в зелёном секторе контроллера считается нормальным в зависимости от условий нагрузки на осушитель (потока сжатого воздуха, температур сжатого воздуха и окружающей среды и т.д.). В процессе работы, компрессор хладагента работает непрерывно. Осушитель, при потреблении сжатого воздуха, должен работать постоянно, даже если воздушный компрессор работает периодически.

**Модель KHD 1140 - 1320****Включение-выключение  
дистанционного контроля  
осушителя**

- Снимите перемычку на клеммах 1 и 2 клеммной колодки, и подсоедините сухой контакт – безпотенциальный (смотрите электрическую схему).
- Включите выключатель – поз. 1 на панели управления.
- Замкните контакт на клеммах 1 и 2, включите осушитель.
- Разомкните контакт на клеммах 1 и 2, выключите осушитель.



Используйте только сухие контакты (безпотенциальные), которые пригодны для напряжения 230 В переменного тока. Убедитесь в наличии адекватной изоляции потенциально опасных частей, находящихся под напряжением



**ВНИМАНИЕ:**  
АВТО-ПЕРЕЗАПУСК / УДАЛЕННОЕ ВКЛ/ВЫКЛ.  
ОСУШИТЕЛЬ МОЖЕТ ЗАПИТЫВАТЬСЯ БЕЗ ПРИНУДИТЕЛЬНОГО ВОЗДЕЙСТВИЯ.  
ПОЛЬЗОВАТЕЛЬ НЕСЕТ ОТВЕТСТВЕННОСТЬ ЗА УСТАНОВКУ НАДЛЕЖАЩЕЙ ЗАЩИТЫ ОТ ВОЗМОЖНОГО ВНЕЗАПНОГО ВОССТАНОВЛЕНИЯ ПИТАНИЯ ОСУШИТЕЛЯ.



**ЗА ОДИН ЧАС, ДОПУСКАЕТСЯ НЕ БОЛЕЕ 6 ПУСКОВ КОМПРЕССОРА.**  
До последующего старта после остановки, осушитель должен простоять около 5 минут.  
Пользователь должен придерживаться этого правила. Частые запуски могут нанести непоправимый ущерб.

## 6. Технические параметры

### 6.1

#### Технические характеристики осушителей KHD 22 – 150 1/230/50

МОДЕЛЬ KHD		22	36	57	72	108	150
Производительность при минимальных условиях (1)	Нм <sup>3</sup> /час	21	36	57	72	108	150
	Нл/мин	350	600	950	1200	1800	2500
	scfm	12	21	34	42	64	88
Точка Росы под давлением при нормальных условиях (1)	°C	3...5					
Номинальная температура окружающей среды	°C	25					
Мин. / макс. температура окружающей среды	°C	1...45					
Номинальная температура воздуха на входе (макс.)	°C	35 (55)					
Номинальное давление воздуха на входе	barg	7					
Максимальное давление воздуха на входе	barg	16					14
Перепад давлений – ΔP	bar	0,15	0,04	0,09	0,14	0,32	0,24
Соединение вход/выход	BSP-F	G 3/8"	G 1/2"				G 1"
Хладагент, тип		R134.a					
Количество хладагента (2)	kg	0,20	0,20	0,22	0,25	0,30	0,33
Расход охлаждающего воздуха	м <sup>3</sup> /час	200	200	200	300	300	300
Количество выделяемого тепла в атмосферу	кВт	0,45	0,45	0,57	0,68	0,87	1,00
Стандартное электропитание (2)	Ф/В/Гц	1/230/50-60					
Номинальное потребление электроэнергии 50Hz	кВт	0,15	0,16	0,19	0,21	0,29	0,39
	A	1,1	1,1	1,3	1,4	1,9	2,4
Номинальное потребление электроэнергии 60Hz	кВт	0,18	0,19	0,21	0,25	0,33	0,46
	A	1,1	1,2	1,3	1,5	2,0	2,50
Максимальный потребляемый ток	A	1,4	1,4	1,5	1,7	2,4	3,1
Уровень шума на расстоянии 1 метр	dbA	< 70					
Вес	kg	21	25	26	28	32	34

(1) Номинальные условия соответствуют температуре окружающей среды +25 °C, давление воздуха на входе 7 бар при температуре + 35 °C.

(2) Проверить данные на идентификационной табличке.

Для достижения стабильной точки росы +3 °C необходимо использовать поправочный коэффициент, указанный в п. 4.5.



### 6.2

#### Технические характеристики осушителей KHD 192 – 1010 1/230/50

МОДЕЛЬ KHD		192	258	312	366	450	630	780	1010
Производительность при минимальных условиях (1)	Нм <sup>3</sup> /час	192	258	312	366	450	630	780	1008
	Нл/мин	3200	4300	5200	6100	7500	10500	13000	16800
	scfm	113	152	184	216	265	371	459	594
Точка Росы под давлением при нормальных условиях (1)	°C	3...5							
Номинальная температура окружающей среды	°C	25							
Мин. / макс. температура окружающей среды	°C	1...45							
Номинальная температура воздуха на входе (макс.)	°C	35 (55)							
Номинальное давление воздуха на входе	barg	7							
Максимальное давление воздуха на входе	barg	14							
Перепад давлений – ΔP	bar	0,16	0,24	0,34	0,19	0,25	0,14	0,20	0,15
Соединение вход/выход	BSP-F	G 1,1/4"			G 1,1/2"		G 2"		G 2,1/2"
Хладагент, тип		R134.a	R407C						
Количество хладагента (2)	kg	0,44	0,36	0,28	0,52	0,65	0,99	1,20	1,75
Расход охлаждающего воздуха	м <sup>3</sup> /час	350	380	600	400	450	1900	1900	2500
Количество выделяемого тепла в атмосферу	кВт	1,70	2,36	2,64	2,64	3,43	4,11	6,61	6,61
Стандартное электропитание (2)	Ф/В/Гц	1/230/50-60							
Номинальное потребление электроэнергии 50Hz	кВт	0,48	0,71	0,79	0,82	0,71	0,92	1,40	1,50
	A	2,9	3,3	3,9	4,2	3,4	4,3	6,7	7,0
Максимальный потребляемый ток	A	3,6	4,5	4,9	5,2	8,9	8,9	11,2	11,2
Уровень шума на расстоянии 1 метр	dbA	< 70							
Вес	kg	39	40	41	54	56	94	96	144

(1) Номинальные условия соответствуют температуре окружающей среды +25 °C, давление воздуха на входе 7 бар при температуре + 35 °C.

(2) Проверить данные на идентификационной табличке.

Для достижения стабильной точки росы +3 °C необходимо использовать поправочный коэффициент, указанный в п. 4.5.

## 6. Технические параметры

### 6.3

#### Технические характеристики осушителей KHD 1140 – 1320 3/400/50

МОДЕЛЬ KHD		1140	1320
Производительность при минимальных условиях (1)	Нм <sup>3</sup> /час	1140	1320
	Нл/мин	19000	22000
	scfm	671	777
Точка Росы под давлением при нормальных условиях (1)	°C	3...5	
Номинальная температура окружающей среды	°C	25	
Мин. / макс. температура окружающей среды	°C	1...45	
Номинальная температура воздуха на входе (макс.)	°C	35 (55)	
Номинальное давление воздуха на входе	barg	7	
Максимальное давление воздуха на входе	barg	14	
Перепад давлений – ΔP	bar	0,19	0,25
Соединение вход/выход	BSP-F	G 2 1/2"	
Хладагент, тип		R407C	
Количество хладагента (2)	kg	2,30	2,40
Расход охлаждающего воздуха	м <sup>3</sup> /час	2500	
Количество выделяемого тепла в атмосферу	кВт	7,15	7,85
Стандартное электропитание (2)	Ф/В/Гц	3/400/50	
Номинальное потребление электроэнергии 50Hz	кВт	1,90	2,31
	A	3,6	4,2
Номинальное потребление электроэнергии 60Hz	кВт	0,18	0,19
	A	1,1	1,2
Максимальный потребляемый ток	A	7,3	8,8
Уровень шума на расстоянии 1 метр	dbA	< 70	
Вес	kg	149	152

(1) Номинальные условия соответствуют температуре окружающей среды +25 °C, давление воздуха на входе 7 бар при температуре + 35 °C.

(2) Проверить данные на идентификационной табличке.

Для достижения стабильной точки росы +3 °C необходимо использовать поправочный коэффициент, указанный в п. 4.5.



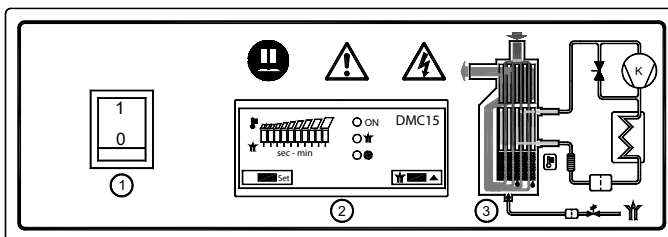
## 7. Техническое описание

### 7.1

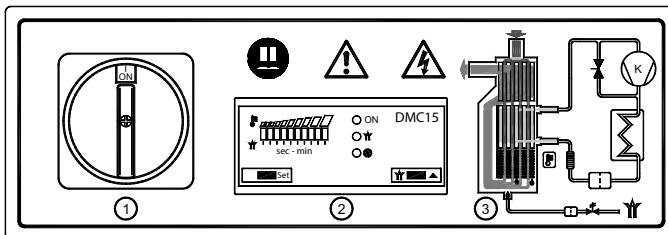
#### Панель управления

Панель управления, иллюстрированная ниже, является единственным взаимодействием оператора и осушителя.

KHD 22-366

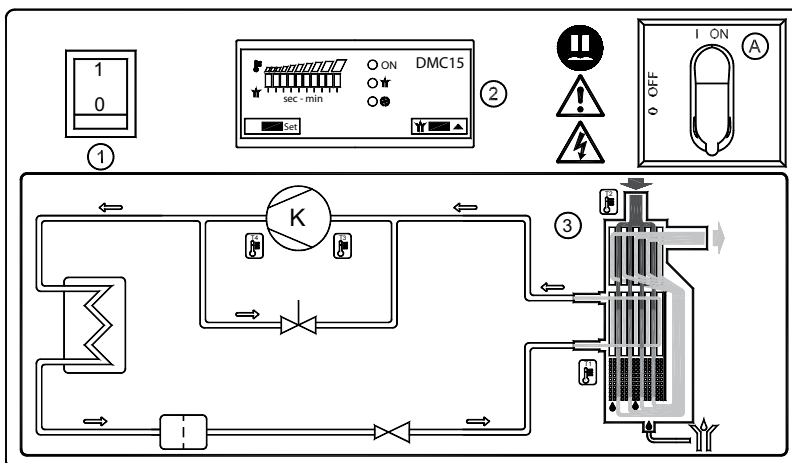


KHD 450-1010



KHD 1140-1320

- 1 Выключатель Вкл-Выкл (ON-OFF)
- 2 Электронный контроллер
- 3 Диаграмма потоков воздуха и хладагента



### 7.2

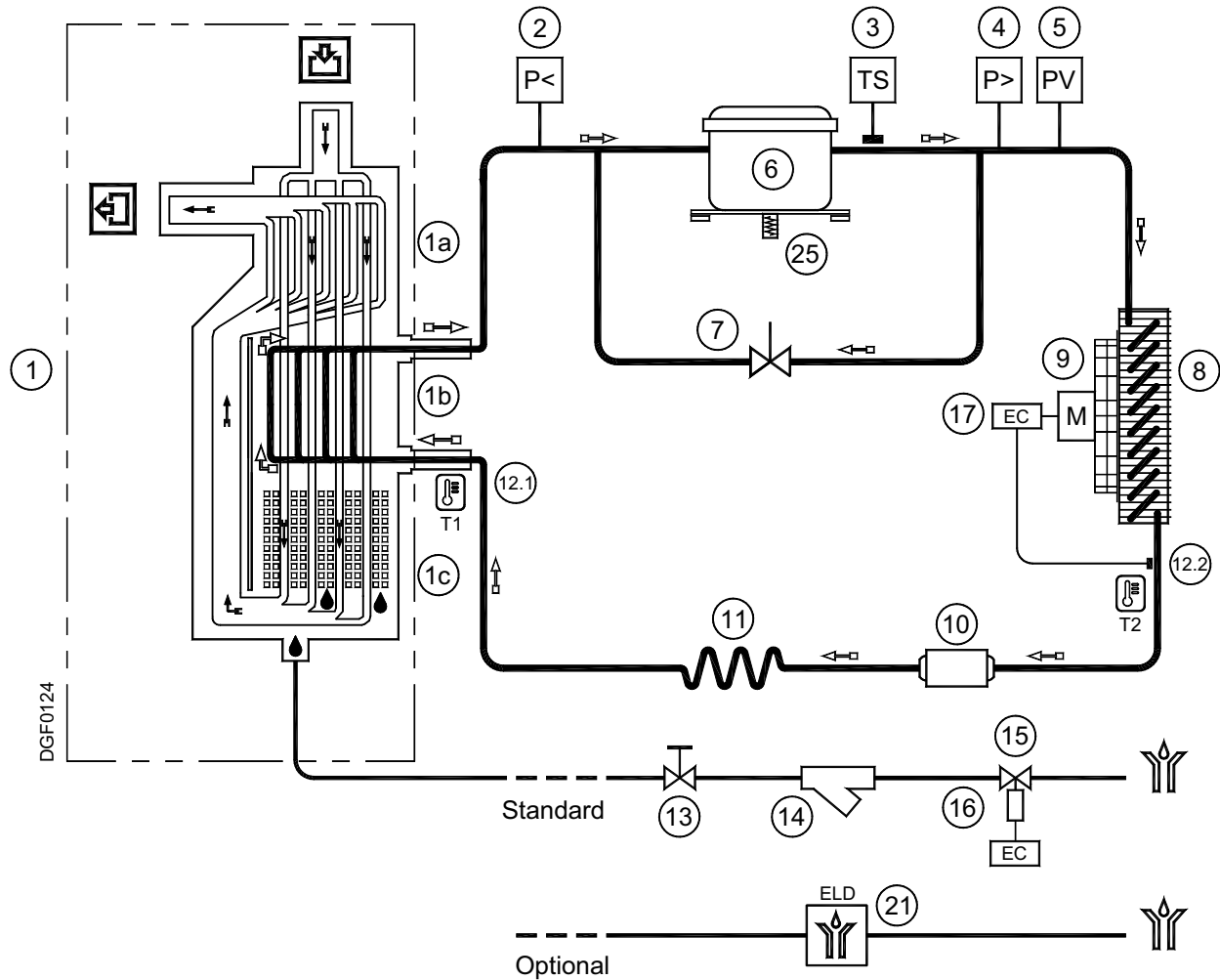
#### Принцип работы

Модели осушителей, описанные в этой инструкции, работают по единому принципу. Горячий и влажный воздух поступает в теплообменник воздух-воздух. Затем, предварительно охлажденный воздух поступает в испаритель, также известный как теплообменник воздух-хладагент. Здесь, температура воздуха снижается приблизительно до 2°C, заставляя водяной пар конденсироваться в жидкость. Мелкие жидкие частицы коалесцируют в сепараторе, скапливаются и удаляются дренажным клапаном. Холодный осушенный воздух, затем, поступает назад в теплообменник воздух-воздух, где подогревается в пределах до минус 8°C от температуры поступающего сжатого воздуха, и выходит из осушителя

Контур хладагента - Циркуляция хладагента производится компрессором. Газ, нагнетаемый компрессором, сжимается до высокого давления и поступает в конденсор, где охлаждается, заставляя хладагент переходить в жидкое состояние с высоким давлением. Затем, жидкий хладагент проходит через капиллярную трубку, где получается снижение давления, позволяющее хладагенту вскипать при предопределенной температуре. Поступив в теплообменник хладагент-воздух (испаритель), в результате полученного фазового перехода - низкого давления и низкой температуры, хладагент под воздействием низкого давления и высокой температуры от поступающего воздуха вскипает. После испарителя, газообразный хладагент с низким давлением возвращается на всасывание компрессора, где опять сжимается, и цикл повторяется снова. Во время тех периодов, когда тепловые нагрузки от сжатого воздуха уменьшаются, лишний хладагент автоматически перепускается с нагнетания на всасывание компрессора через байпасный клапан горячего газа, что позволяет автоматически подстраивать холодопроизводительность осушителя под требуемые тепловые нагрузки.

7.3

Диаграмма потоков



- 1 Alu-Dry модуль
- 1a Теплообменник воздух-воздух
- 1b Теплообменник хладагент-воздух
- 1c Сепаратор конденсата
- 2 Реле давления хладагента LPS (KHD 1010)
- 3 Термо-защитное реле TS (KHD 450-1010)
- 4 Реле давления хладагента HPS (KHD 630-1010)
- 5 Реле давления хладагента PV (KHD 258-1010)
- 6 Компрессор
- 7 Обводной клапан горячего газа
- 8 Конденсор
- 9 Вентилятор
- 10 Фильтр-осушитель
- 11 Капиллярная трубка
- 12.1 T1 Датчик температуры – Точки Росы (DewPoint)
- 12.2 T2 Датчик температуры – вентилятор (KHD 22-192)

- 13 Ручной запорный вентиль конденсата
- 14 Фильтр-сетка конденсата
- 15 Соленоидный клапан конденсата
- 16 Катушка соленоидного клапана конденсата
- 17 Контроллер осушителя
- 21 Электронный уровеньный конденсатоотводчик
- 25 Нагреватель картера компрессора (KHD 1140-1320)

Направление потока сжатого воздуха  
 Направление потока хладагента

## 7. Техническое описание

### 7.4

#### Компрессор хладагента

**Компрессор хладагента работает как перекачивающий насос системы. Газ, поступающий из испарителя (низкая сторона давления), сжимается до давления конденсации (высокая сторона давления). Все применяемые компрессоры, изготовленные ведущими производителями, рассчитаны на высокий уровень сжатия и большой диапазон изменяемых температур.**

Герметичное исполнение обеспечивает непроницаемость газа, высокую энергоэффективность и продолжительный срок службы. Насосный агрегат, подвешенный на подпружиненном основании внутри корпуса, уменьшает образование шума и вибрации. Холодный всасываемый газ, прежде чем попасть в полость нагнетания, проходит через обмотки электромотора и охлаждает его. Встроенная термозащита защищает компрессор от перегрева и чрезмерно высокого потребляемого тока. Защита автоматически переустанавливается при достижении номинальной температуры.

### 7.5

#### Конденсатор

**Конденсор, это компонент фреонового контура, в котором газ, нагнетаемый компрессором, охлаждается и конденсируется, образуя жидкость. Конструктивно представляет собой систему медных труб (внутри которых проходит газ), «одетых» в пластинчатую структуру из алюминия.**

Охлаждение происходит с помощью осевого вентилятора высокой эффективности, который создаёт поток окружающего воздуха через пластинчатую структуру конденсора и корпус осушителя. Необходимо, чтобы температура окружающего воздуха не превышала номинальных значений. Также необходимо оберегать поверхность конденсора от пыли и других загрязнений.

### 7.6

#### Фильтр-осушитель

Пары влаги и шлаки, могут присутствовать в фреоновом контуре. При длительной эксплуатации могут образовываться смолистые вещества и кислоты. Это может затруднять смазывание компрессора и засорить клапаны или капиллярные трубки. Фильтр-осушитель размещается перед капиллярной трубкой, задерживает все технические загрязнения и пары влаги, исключая их циркуляцию и вступление в химические реакции.

### 7.7

#### Капиллярная трубка

*Длина и диаметр трубки точно подобраны на оптимальные параметры осушителя, и не требуют дополнительного обслуживания.*

### 7.8

#### Теплообменный модуль Alu-Dry

Отрезок медной трубки определенного внутреннего сечения, которая расположена между испарителем и фильтром-осушителем, и создает дозировку подачи жидкого хладагента в испаритель. Дозирование жидкости способствует падению давления до определённого уровня, которое пропорционально температуре, поступающей в испаритель: чем меньше давление на выходе из капиллярной трубки – тем меньше температура кипения хладагента.

В едином корпусе объединены теплообменники воздух-воздух, воздух-хладагент и отделитель конденсата туманоуловительного типа. Встречные потоки в теплообменнике воздух-воздух обеспечивают максимальную эффективность теплообмена. Большое сечение проточных каналов внутри теплообменника обеспечивают низкую скорость прохождения воздуха, позволяя тем самым снизить потери и перепад давления. Встречные потоки воздух-хладагент, плюс большие площади поверхности теплообмена обеспечивают полное испарение хладагента (предотвращая попадания жидкости в компрессор) и создают превосходные эксплуатационные показатели. Высокоэффективный отделитель конденсата расположен внизу модуля после испарителя. Не требует техобслуживания, эффект коалесцирования в жидкостном сепараторе сохраняется и при более высоких температурах.

### 7.9

#### Обводной клапан горячего газа

Данный клапан перепускает часть горячего газа (из количества нагнетаемого газа компрессором) в трубку полости между испарителем и всасыванием компрессора, поддерживая постоянным значение температуры/давления кипения фреона около +2 °С. Такое перепускание газа полностью исключает образование льда внутри испарителя в полости сжатого воздуха при любых нагрузках.



#### РЕГУЛИРОВКА

**Обводной клапан горячего газа регулируется во время конечных испытаний осушителя на заводе. Обычно регулировки не требуется; однако в случае необходимости, операции должны выполняться опытным инженером по холодильной технике.**



#### ПРЕДУПРЕЖДЕНИЕ

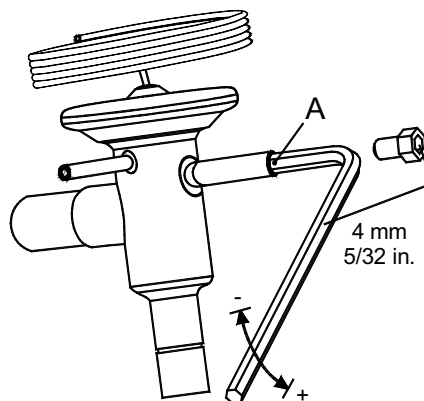
Использование ¼ дюймовых клапанов обслуживания Шрадера может быть оправдано действительной неисправностью холодильной системы. Каждый раз при подсоединении манометра выходит часть хладагента.

Без прохождения сжатого воздуха через осушитель, поверните регулировочный винт (позиция А на чертеже), пока не достигните следующих значений:

Настройка горячего газа:

Хладагент R134.a давление 2.0 бар (+0.1 / -0 бар)

Хладагент R407C давление 4.5 бар (+0.1 / -0 бар)



## 7. Техническое описание

### 7.10

#### Реле давления хладагента LPS – HPS – PV

*Для обеспечения безопасной работы и защиты осушителя, на контуре хладагента установлено несколько реле давления.*

**LPS :** Защитное устройство низкого давления на всасывающей стороне компрессора, срабатывает, если давление упадет ниже предустановленного значения. Значения автоматически сбрасываются, когда номинальные условия будут восстановлены.

Значение давления:

R 134.a Стоп 0.7 barg - Перезапуск 1.7 barg

R 407 C Стоп 1.7 barg - Перезапуск 3.7 barg

**HPS :** Защитное устройство высокого давления на разгрузочной стороне компрессора, срабатывает, если давление превысит предустановленное значение. Устройство оборудуется кнопкой ручного сброса, монтируемой на самом контроллере

R 134.a Стоп 20 barg - Ручной запуск (P<14 bar)

R 407 C Стоп 30 barg - Ручной запуск (P<23 bar)

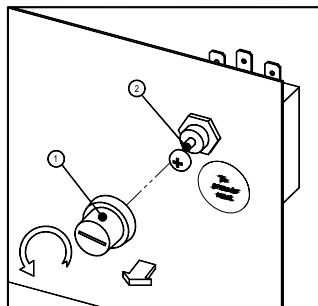
**PV :** Реле давления управления вентилятором расположено на разгрузочной стороне компрессора. Реле поддерживает температуру/давление конденсации на постоянном уровне в пределах предустановленных предельных значений.

R 134.a Старт 11 barg (+0.5 / -0 bar) – Стоп 8 barg (+0 / -0.5 bar)

R 407 C Старт 18 barg (+0.5 / -0 bar) – Стоп 14 barg (+0 / -0.5 bar)

### 7.11

#### Термозащитное реле TS



*Для обеспечения безопасной работы и целостности осушителя, на контуре газообразного хладагента устанавливается предохранительное термореле (TS).*

Термореле, в случае резкого изменения температуры нагнетания, останавливает работу холодильного компрессора, предотвращая его повреждение.

Вручную сбросьте термореле только после восстановления номинальных рабочих условий. Открутите соответствующий колпачок (смотрите поз. 1 на рисунке) и нажмите кнопку сброса (смотрите поз. 2 на рисунке).

Настройка TS: температура 113°C (+0 / -6 °K).

### 7.12

#### Нагреватель картера компрессора (KHD 1140-1320)

При низких температурах масло может легко смешиваться с газообразным хладагентом. Поэтому, когда компрессор запускается, масло может попасть в холодильный контур и вызвать пульсацию жидкости.

Для предотвращения этого, на всасывающей стороне компрессора устанавливается электрический резистивный нагреватель. Когда система находится под напряжением и компрессор не работает, данный нагреватель поддерживает требуемую температуру масла.

Нагреватель контролируется с помощью термореле, которое предотвращает перегрев масла.

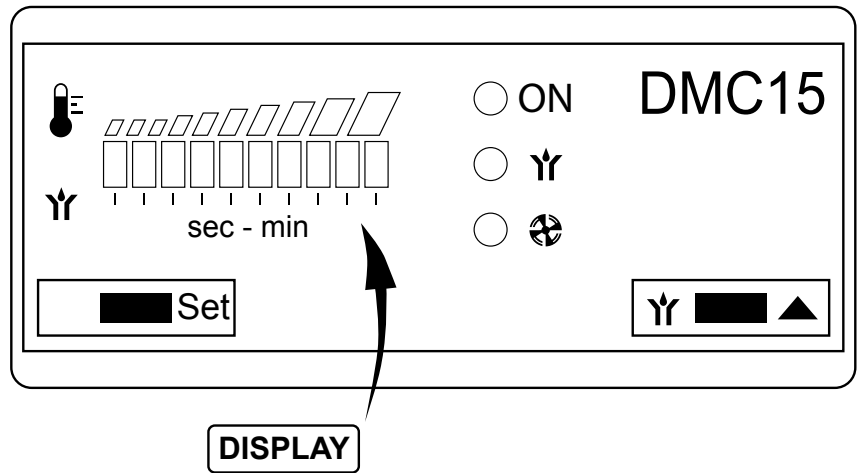
ПРИМЕЧАНИЕ: Нагреватель должен находиться под напряжением несколько часов перед запуском холодильного компрессора.



## 7.13

### Электронный контроллер DMC15

Контроллер DMC15 отображает температуру Точки Росы, управляет работой вентилятора конденсора и дренажного клапана.



- ON Индикатор – Напряжение Вкл
- Y Индикатор – Дренажный клапан Вкл
- Индикатор - Вентилятор конденсора Вкл. (KHD 22-192)

Кнопка – Доступ в меню настроек

Кнопка – Увеличение / Тест слива конденсата

### 7.13.1

#### Как включить осушитель

Подать питание на осушитель и включить его выключателем Вкл/Выкл (ON-OFF) (поз.1 Пар. 7.1).

При нормальной работе горит индикатор , а на дисплее отображается температура Точки Росы 10ю светоиндикаторами двух цветовых гамм (зелёном и красном):

- Зелёный сектор – рабочие условия соответствуют оптимальной Точке Росы;
- Красный сектор – Высокая Точка Росы, осушитель работает с большими тепловыми нагрузками (высокая температура воздуха на входе, высокая температура окружающей среды и т.д.). Обработка сжатого воздуха может быть недостаточной.

Индикатор  Y указывает, что дренажный клапан Открыт.

Индикатор  указывает, что вентилятор конденсора Включен (KHD 22-192)

Ручное открытие (тестирование) дренажного клапана происходит при нажатии на кнопку

### 7.13.2

#### Как выключить осушитель

Выключить выключатель ON/OFF (поз. 1 параграф 7.1).

### 7.13.3

#### Как выполнять сервисное обслуживание при появлении на дисплее предупреждения / аварии

Сервисные предупреждения / авария является нестандартным событием, которое должно привлечь внимание оператора / специалиста по техническому обслуживанию. При этом осушитель не останавливается.

Сервисные предупреждения / авария автоматически сбрасываются, как только проблема будет решена.



**ВНИМАНИЕ:** оператор / техник должен внимательно осмотреть осушитель и проверить / выяснить причину возникновения сигнала.

## 7. Техническое описание

Наличие Предупреждения / Аварии	Описание
Мигает 1ый (левый) и 10ый (правый) индикатор дисплея	Неисправен температурный датчик <b>T1</b> ( Точки Росы/DewPoint)
Мигает индикатор	(KHD 22-192) Неисправен температурный датчик <b>T2</b> (управление вентилятором). ВНИМАНИЕ: вентилятор будет постоянно включен.
Мигает 10ый (правый) индикатор дисплея	Высокая Точка Росы
Мигает 1ый (левый) индикатор дисплея	Низкая Точка Росы (ниже чем -1°C)

### 7.13.4

#### Как управляется вентилятор конденсора

Датчик температуры **T2** установлен на выходе из конденсора. Вентилятор конденсора включается когда температура **T2** будет выше уставки установленного значения параметра FANon (стандартно 35°C), а индикатор будет гореть. Вентилятор конденсора остановится, когда значение температуры **T2** будет на 5°C ниже уставки установленного значения параметра FANon (стандартно 30°C).

### 7.13.5

#### Как проконтролировать дренажный соленоидный клапан

Дренажный соленоидный клапан открыт (ON) на время, установленное в Top (стандартно 2 секунды) через каждый промежуток, установленный в Tof (стандартно 1 минута). Загорание индикатора дублирует состояние открытия дренажного клапана.

В любой момент, для тестирования открытия клапана нажать кнопку

### 7.13.5

#### Как изменить рабочие параметры – меню SETUP

**Меню настроек (SETUP) может быть использовано для изменения рабочих параметров осушителя.**



Только квалифицированный персонал может иметь доступ к меню настроек. Производитель не несет ответственность за повреждения или неисправности, вызванные изменением эксплуатационных параметров.

При включенном осушителе нажмите кнопку в течение 3-х секунд для входа в меню настроек. Доступ входа в меню будет подтверждаться миганием светодиодных индикаторов и (первый параметр в меню).

Удерживая нажатой и используйте стрелки для изменения значений. Отпустить кнопку для подтверждения нового значения. Кратковременно нажмите кнопку для пропуска следующего параметра.

Для выхода из меню настроек, нажать кнопку (если в течение 2 минут не будет нажиматься ни одна кнопка, устройство автоматически выйдет из меню настроек).

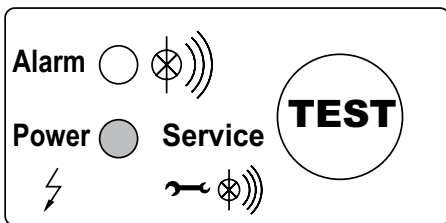
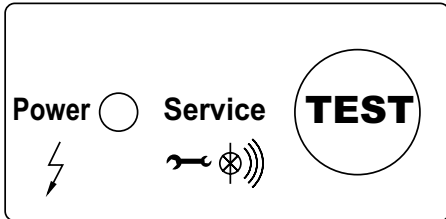
Индикация на контроллере	Описание	Лимит	Разрешение	Заводская уставка
Синхронное мигание инд.  и	(KHD 22-192) FANon: вентилятор конденсатора запускается при достижении указанной температуры	31 ... 40 °C	1 °C	35 или 96
Синхронное мигание инд.  и	Top – активации времени дренажа: активировано время срабатывания клапана дренажа конденсата	1 ... 10 сек.	1 сек.	2
Асинхронное мигание инд.  и	Tof – отключение времени дренажа: пауза времени срабатывания клапана дренажа конденсата	1 ... 20 мин.	1 мин.	1

**ПРИМЕЧАНИЕ:** значения параметров отображаются на дисплее со светодиодной шкалой из 10 светодиодных индикаторов, где 1-й светодиодный индикатор (левый) отображает самое низкое граничное значение, а 10-й (правый) отображает самое высокое граничное значение.

## 7.14

### Уровневое автоматическое дренажное устройство (опция)

При включении осушителя, убедитесь, что этот клапан открыт.



### Неисправность и их устранение

Вместо традиционной системы сброса конденсата (электроклапана, управляемого с помощью таймера контроллера); можно установить как опцию автоматическое уровневое дренажное устройство. Устройство состоит из резервуара накопления конденсата, в котором емкостной датчик постоянно контролирует уровень жидкости: при заполнении резервуара датчик подает сигнал внутренней электросхеме на открытие мембранного электроклапана для сброса конденсата. Открытое состояние соленоидного клапана постоянно контролируется при разных условиях сброса конденсата до его полного удаления без расхода сжатого воздуха. Установка сетчатого фильтра не требуется. Не требует юстировки. Установленный запорный вентиль перед электронным клапаном обеспечивает простой доступ к контролю и техобслуживанию.

#### Панель контроля для осушителей KHD 22 – 630

Инд. **Power/Service** Зеленый индикатор горит – устройство готово к работе / подаче  
 Зеленый индикатор мигает – требуется техобслуживание  
 Оранжевый индикатор горит – неисправна печатная плата  
 Кнопка **TEST** Проверка дренажа (удерживать нажатой 2 секунды)  
 (Проверка)

#### Панель контроля для осушителей KHD 780 – 1010

Инд. **Power/Service** Горит – клапан готов к работе / запитан  
 Мигание – клапан в аварийном состоянии  
 Мигает – состояние аварии  
 ГОРИТ – неисправна печатная плата  
 Кнопка **TEST** Проверка дренажа (удерживать нажатой 2 секунды)  
 (Проверка)



Только квалифицированный персонал может проводить поиск, устранение неисправностей и/или техобслуживание.



До выполнения технического или сервисного обслуживания убедитесь в том, что:

- компоненты устройства не находятся под напряжением и устройство не может быть подключено к источнику электропитания.
- компоненты устройства не находятся под давлением и устройство не может быть подключено к системе сжатого воздуха.
- обслуживающий персонал понял инструкции по технике безопасности и эксплуатации из данного руководства.

НЕИСПРАВНОСТЬ	ПРИЧИНА И СПОСОБ УСТРАНЕНИЯ
Не горят светоиндикаторы.	<ul style="list-style-type: none"> <li>• Проверьте наличие электропитания.</li> <li>• Проверьте электропроводку (внутри и/или снаружи).</li> <li>• Убедитесь, что печатная схема внутри устройства не повреждена.</li> </ul>
При нажатии на кнопку Test слива конденсата не происходит.	<ul style="list-style-type: none"> <li>• Закрыт ручной вентиль перед клапаном – открыть вентиль.</li> <li>• Осушитель не под давлением – подать давление.</li> <li>• Неисправен соленоидный клапан – заменить конденсатоотводчик.</li> <li>• Повреждена электронная плата - заменить конденсатоотводчик.</li> </ul>
Слив конденсата происходит только при нажатии Test.	<ul style="list-style-type: none"> <li>• Загрязнен ёмкостной датчик – открыть сливное устройство и очистить пластиковую трубку датчика.</li> </ul>
Клапан пропускает сжатый воздух.	<ul style="list-style-type: none"> <li>• Засорён мембранный клапан – открыть и очистить клапан.</li> <li>• Загрязнен ёмкостной датчик – открыть и очистить датчик.</li> </ul>
Авария сливного устройства.	<ul style="list-style-type: none"> <li>• Загрязнен ёмкостной датчик – открыть и очистить датчик.</li> <li>• Закрыт ручной вентиль перед клапаном – открыть вентиль.</li> <li>• Осушитель не под давлением – подать давление.</li> <li>• Неисправен соленоидный клапан – заменить конденсатоотводчик.</li> </ul>

**ВНИМАНИЕ:** Если дренажный клапан находится в аварийном состоянии, мембранный электроклапан открывается каждые 4 минуты на 7,5 секунд.

## 8. Техобслуживание, поиск неисправностей, запчасти и демонтаж

### 8.1

#### Проверка и техобслуживание



Только квалифицированный персонал может проводить поиск, устранение неисправностей и/или техобслуживание.



До начала проведения любых профилактических или ремонтных работ, убедитесь что:

- ни один компонент осушителя не находится под напряжением и не может быть подключен к электропитанию.
- ни один компонент осушителя не находится под давлением и не может быть подано давление из пневмосети.
- Обслуживающий персонал прочитал и понял требования по безопасности и техобслуживанию указанные в этой инструкции



Перед проведением технического обслуживания на осушителе отключите его и подождите, по крайней мере, 30 минут. Некоторые компоненты могут достигать высокой температуры во время эксплуатации.

Избегайте контакта пока система или компоненты не остынут.

#### **Ежедневно:**

- Убедитесь, что значение Точки Росы на контроллере, является правильным.
- Проверьте правильность работы системы слива конденсата.
- Убедитесь, что поверхность конденсатор не загрязнена.



#### **Каждые 200 часов или ежемесячно**



МАК 2 бар

• С помощью воздуха под давлением (давление максимум 2 бар) продуйте изнутри наружу, для прочистки конденсатора; повторите операцию продувки в противоположном направлении; будьте осторожны, чтобы не повредить алюминиевые ребра холодильного блока.

• Закройте ручной клапан дренажа конденсата, выкрутите фильтр (если он установлен) и почистите сжатым воздухом и щеткой. Надежно затяните установленный назад фильтр и откройте ручной клапан.

• В конце проверьте работоспособность устройства

#### **Каждые 1000 часов или ежегодно**



• Проверьте надежность затяжки всех винтов электрической системы и что все соединения типа “Разъединители – выступы” находятся в правильном положении. Проверьте блоки на наличие поврежденных, треснувших или оголенных проводов.

• Проверьте холодильный контур на наличие масла и утечки хладагента.

• Измерьте и запишите показания величины тока. Проверьте, что показания находятся в соответствии с параметрами, указанными в таблице спецификации.

• Проверьте гибкие шланги на наличие повреждений, при необходимости замените.

• В конце проверьте работоспособность устройства.

#### **Каждые 8000 часов**

• Замените блок обслуживания электронного конденсатоотводчика.



## 8.2

### Неисправности и способы их устранения



Только квалифицированный персонал может проводить поиск, устранение неисправностей и/или техобслуживание.



До начала проведения любых профилактических или ремонтных работ, убедитесь что:

- ни один компонент осушителя не находится под напряжением и не может быть подключен к электропитанию.
- ни один компонент осушителя не находится под давлением и не может быть подано давление из пневмосети.
- Обслуживающий персонал прочитал и понял требования по безопасности и техобслуживанию указанные в этой инструкции



До начала любых работ на осушителе выключите его из сети и подождите, по крайней мере, 30 минут. Во время работы осушителя, некоторые компоненты нагреваются до опасных температур. Контакт с горячими компонентами может привести к ожогу.

НЕИСПРАВНОСТЬ	ПРИЧИНА И СПОСОБ УСТРАНЕНИЯ
<i>Осушитель не запускается.</i>	<ul style="list-style-type: none"> <li>• Проверьте, что на устройство подается электропитание.</li> <li>• Проверить электропроводку.</li> <li>• КНД 1140-1320 – Перегорел предохранитель (FU2 на электрической схеме) в вспомогательной схеме – замените и проверьте правильность работы осушителя.</li> </ul>
<i>Компрессор не работает.</i>	<ul style="list-style-type: none"> <li>• Активация внутренней тепловой защиты компрессора – подождите 30 минут, затем попробуйте запустить устройство еще раз.</li> <li>• Проверьте электрическую проводку.</li> <li>• Если установлено в устройстве – Замените внутреннюю тепловую защиту и/или запустите конденсатор и/или рабочий конденсатор.</li> <li>• Если установлено в устройстве – Реле давления HPS активировано - смотрите указанный пункт.</li> <li>• Если установлено в устройстве – Реле давления LPS активировано - смотрите указанный пункт.</li> <li>• Если установлено в устройстве – Предохранительное термореле TS активировано - смотрите указанный пункт.</li> <li>• КНД 1140-1320 – во время первого запуска – силовые фазы компрессора подключены ненадлежащим образом (смотрите RPP на электрической схеме) – Измените направление вращения, заменив местами две фазы источника электропитания осушителя. Данное изменение необходимо выполнять с помощью квалифицированного электрика. НЕ ШУНТИРУЙТЕ ЗАЩИТУ RPP: ЗАПУСК УСТРОЙСТВА ПРИ НЕПРАВИЛЬНОМ НАПРАВЛЕНИИ ВРАЩЕНИЯ ПРИВЕДЕТ К МГНОВЕННОМУ ПОВРЕЖДЕНИЮ КОМПРЕССОРА И ПОТЕРЕ ГАРАНТИИ.</li> <li>• КНД 1140-1320 – одна фаза источника электропитания отсутствует (смотрите RPP на электрической схеме) – восстановите недостающую фазу.</li> <li>• Если компрессор все еще не работает, тогда замените его.</li> </ul>
<i>Вентилятор конденсора не работает.</i>	<ul style="list-style-type: none"> <li>• Проверьте электрическую проводку.</li> <li>• КНД 22-192 – Неисправен электронный измерительный прибор DMC15 – замените.</li> <li>• КНД 258-1320 – Неисправно реле давления PV – замените.</li> <li>• КНД 1140-1320 – Перегорел предохранитель (FU1 на электрической схеме) – замените и проверьте правильность работы осушителя.</li> <li>• Утечка в холодильном контуре – обратитесь к инженеру по обслуживанию холодильных установок.</li> <li>• Если вентилятор все еще не работает, тогда замените его.</li> </ul>

## 8. Техобслуживание, поиск неисправностей, запчасти и демонтаж

НЕИСПРАВНОСТЬ	ПРИЧИНА И СПОСОБ УСТРАНЕНИЯ
<b>Высокая Точка Росы.</b>	<ul style="list-style-type: none"> <li>• Осушитель не запустился – смотрите указанный пункт.</li> <li>• Датчик точки росы T1 неправильно определяет температуру – убедитесь в том, что датчик надежно располагается в посадочном месте.</li> <li>• Компрессор не работает – смотрите указанный пункт.</li> <li>• Слишком высокая температура окружающей среды или недостаточная аэрация в помещении – обеспечьте надлежащую вентиляцию.</li> <li>• Воздух на впуске слишком горячий – восстановите штатные условия.</li> <li>• Давление воздуха на впуске слишком низкое – восстановите штатные условия.</li> <li>• Скорость потока воздуха на впуске выше, чем номинальное значение для осушителя – снизьте поток воздуха – восстановите штатные условия.</li> <li>• Конденсатор загрязнен – почистите.</li> <li>• Вентилятор конденсатора не работает – смотрите указанный пункт.</li> <li>• Осушитель не сливает конденсат – смотрите указанный пункт.</li> <li>• Перепускной клапан горячего газа неправильно настроен – обратитесь к инженеру по обслуживанию холодильных установок для восстановления штатных настроек.</li> <li>• Утечка в холодильном контуре – обратитесь к инженеру по обслуживанию холодильных установок.</li> </ul>
<b>Слишком низкая Точка Росы</b>	<ul style="list-style-type: none"> <li>• KHD 22-192 – Вентилятор всегда включен – желтый светодиодный индикатор  ON электронного измерительного прибора DMC15 мигает – смотрите указанный пункт.</li> <li>• KHD 258-1320 - Вентилятор всегда включен – реле давления PV неисправно – замените.</li> <li>• Температура окружающей среды слишком низкая – восстановите штатные условия.</li> <li>• Перепускной клапан горячего газа неправильно настроен – обратитесь к инженеру по обслуживанию холодильных установок для восстановления штатных настроек.</li> </ul>
<b>Избыточное падение давления внутри осушителя</b>	<ul style="list-style-type: none"> <li>• Осушитель не сливает конденсат – смотрите указанный пункт.</li> <li>• Температура точки росы слишком низкая – конденсат замерзает и блокирует воздух – смотрите указанный пункт.</li> <li>• Проверьте подачу воздуха в гибких соединительных шлангах.</li> </ul>
<b>Осушитель не сливает конденсат</b>	<ul style="list-style-type: none"> <li>• Клапан обслуживания дренажа конденсата закрыт – откройте его.</li> <li>• Фильтр конденсата засорен – снимите и почистите.</li> <li>• Электромагнитный клапан залип – снимите и почистите.</li> <li>• Проверьте электрическую проводку.</li> <li>• Катушка электромагнитного клапан дренажа неисправна – замените.</li> <li>• Электронный измерительный прибор неисправен – замените.</li> <li>• Температура точки росы слишком низкая – конденсат замерзает и блокирует воздух – смотрите указанный пункт.</li> <li>• Давление сжатого воздуха на впуске слишком низкое и конденсат не сливается – восстановите штатные условия.</li> <li>• Электронный конденсатоотводчик работает ненадлежащим образом (смотрите пункт 7.14).</li> </ul>
<b>Осушитель непрерывно сливает конденсат</b>	<ul style="list-style-type: none"> <li>• Электромагнитный клапан дренажа залип – снимите и почистите.</li> <li>• Попытайтесь снять электрический разъем на электромагнитном клапане – Если слив прекратился, тогда проверьте электрическую проводку или электронный измерительный прибор неисправен – замените.</li> <li>• Электронный конденсатоотводчик засорился (смотрите пункт 7.14).</li> </ul>
<b>Вода внутри контура</b>	<ul style="list-style-type: none"> <li>• Осушитель не запускается - смотрите указанный пункт.</li> <li>• Если установлено в устройстве – необработанный воздух проходит через байпасное устройство – закройте перепускной клапан.</li> <li>• Осушитель не сливает конденсат - смотрите указанный пункт.</li> <li>• Температура точки росы слишком высокая - смотрите указанный пункт.</li> </ul>

## 8. Техобслуживание, поиск неисправностей, запчасти и демонтаж

НЕИСПРАВНОСТЬ	ПРИЧИНА И СПОСОБ УСТРАНЕНИЯ
<i>Если установлено в устройстве – Реле высокого давления HPS активировано</i>	<ul style="list-style-type: none"> <li>• Проверьте, какая из причин приводит к активации:               <ol style="list-style-type: none"> <li>1. Слишком высокая температура окружающей среды или недостаточная аэрация в помещении – обеспечьте надлежащую вентиляцию.</li> <li>2. Конденсатор засорен – почистите.</li> <li>3. Вентилятор конденсатора не работает – смотрите указанный пункт.</li> </ol> </li> <li>• Сбросьте реле давления, нажав кнопку на самом контроллере – проверьте правильность работы осушителя.</li> <li>• Реле давления HPS неисправно – обратитесь к инженеру по обслуживанию холодильных установок для его замены.</li> </ul>
<i>Если установлено в устройстве – Реле низкого давления LPS активировано</i>	<ul style="list-style-type: none"> <li>• Утечка в контуре холодильной жидкости – обратитесь к инженеру по обслуживанию холодильных установок.</li> <li>• Реле давления автоматически сбрасывается при восстановлении штатных условий работы – проверьте правильность работы осушителя.</li> </ul>
<i>Если установлено в устройстве – Предохранительное термореле TS активировано</i>	<ul style="list-style-type: none"> <li>• Проверьте, какая из причин приводит к активации:               <ol style="list-style-type: none"> <li>1. Повышенная тепловая нагрузка – восстановите штатные условия эксплуатации.</li> <li>2. Воздух на впуске слишком горячий – восстановите штатные условия.</li> <li>3. Слишком высокая температура окружающей среды или недостаточная аэрация в помещении – обеспечьте надлежащую вентиляцию.</li> <li>4. Конденсаторный блок засорен – почистите.</li> <li>5. Вентилятор не работает – смотрите указанный пункт.</li> <li>6. Для перепускного клапан горячего газа необходимо выполнить повторную регулировку – обратитесь к специалисту для восстановления штатных настроек.</li> <li>7. Утечка газообразного хладагента – обратитесь к инженеру по обслуживанию холодильных установок.</li> </ol> </li> <li>• Сбросьте термореле, нажав кнопку на самом термореле – проверьте правильность работы осушителя.</li> <li>• Термореле TS неисправно – замените.</li> </ul>
<i>Электронный контроллер DMC15 Синхронно мигают первый и последний индикатор дисплея.</i>	<ul style="list-style-type: none"> <li>• Проверьте проводку на датчике точки росы T1.</li> <li>• Датчик точки росы T1 неисправен – замените.</li> <li>• Электронный измерительный прибор неисправен – замените.</li> </ul>
<i>Электронный контроллер DMC15 Мигает жёлтый индикатор </i>	<ul style="list-style-type: none"> <li>• KHD 22-192 - Проверьте электрическую проводку на датчике управления вентилятора T2.</li> <li>• KHD 22-192 - Датчик управления вентилятора T2 неисправен – замените.</li> <li>• KHD 258-1320 - Проверьте электрическую проводку нагревателя на клеммах 1 и 2</li> <li>• Электронный измерительный прибор неисправен – замените.</li> </ul>
<i>Электронный контроллер DMC15 Первый индикатор дисплея мигает</i>	<ul style="list-style-type: none"> <li>• Низкая Точка Росы - см. специальный раздел.</li> <li>• Неисправен датчик Точки Росы T1 - заменить.</li> <li>• Неисправен контроллер - заменить.</li> </ul>
<i>Электронный контроллер DMC15 Мигает последний индикатор дисплея</i>	<ul style="list-style-type: none"> <li>• Слишком высокая точка росы – смотрите указанный пункт.</li> <li>• Датчик точки росы T1 неисправен – замените.</li> <li>• Электронный измерительный прибор неисправен – замените.</li> </ul>



## 8. Техобслуживание, поиск неисправностей, запчасти и демонтаж

### 8.3

#### Запасные части

Наша компания предлагает список запасных частей, чтобы оперативно отреагировать на возникновение аварийной ситуации и избежать простоя из-за ожидания доставки требуемых комплектующих. В случае выхода из строя других компонентов, например, внутри холодильного контура, то подобную замену должен выполнять специалист по обслуживанию охладительных систем или ремонт необходимо провести на нашем заводе.

**ПРИМЕЧАНИЕ:** Для заказа предлагаемых запасных частей или других компонентов, необходимо указать данные с таблички заводских характеристик.

Идентификатор	Наименование	Номер компонента	KHD																		
			22	36	57	72	108	150	192	258	312	366	450	630	780	1010					
2	LPS	Реле давления	5655NNN085															1			
3	TS	Предохранительное термореле	56141NN000													1	1	1	1		
4	HPS	Реле давления	5655NNN087															1	1	1	
5	PV	Реле давления	5655NNN160									1	1	1	1						
6	MC	Компрессор	5655NNN170															1	1	1	
			5015110101	1	1																
			5015110104			1															
			5015110107				1														
			5015110116					1													
			5015110117							1											
			5015110016									1									
			5026115001										1								
			5030116005											1	1						
			5030116010													1					
5030116020														1							
5030116025																	1	1			
7		Перепускной клапан горячего газа	64140SS160	1	1	1	1	1	1	1	1										
			64140SS151									1	1	1	1	1	1	1	1	1	
9	MV	Вентилятор в сборе	5250110004														1	1	1		
09.1	MV	Вентиляторный двигатель	5210110005	1	1	1															
			5210110011				1	1	1												
			5210110017								1										
			5210110025									1	1	1							
			5210110022													1					
09.2		Лопасть вентилятора	5215000010	1	1	1															
			5215000019				1	1	1												
			5215000023								1	1									
			5215000025										1	1							
			5215000033													1					
09.3		Решетка вентилятора	5225000010				1	1	1	1	1										
			5225000027										1	1	1						
10		Фильтр осушителя	6650SS007	1	1	1	1	1	1	1	1										
			6650SSN150									1	1	1							
			6650SSN160												1	1	1	1	1		
12	BT	Датчик температуры	5625NNN035	2	2	2	2	2	2	2	1	1	1	1	1	1	1	1			
13-14		Клапан/фильтр дренажа конденсата	64355MM012	1	1	1	1	1	1	1	1	1									
14		У-образный фильтр	64355FF011											1	1	1	1	1			
15	EVD	Электромагнитный клапан дренажа конденсата	64320FF080	1	1	1	1	1	1	1											
			64320FF082									1	1	1	1	1	1	1	1		
16		Катушка для электромагнитного клапана дренажа конденсата	64N22MM001	1	1	1	1	1	1	1											
			64N22MM003										1	1	1	1	1	1	1		
17	DMC15	Электронный измерительный прибор	5620110104	1	1	1	1	1	1	1	1	1	1	1	1	1	1	1			
21	ELD	Электронный конденсатоотводчик	2210BEK001J	1	1	1	1	1	1	1	1	1	1	1	1	1	1	1			
			2210BEK002J																		
			2210BEK057	1	1	1	1	1	1	1	1	1	1	1	1	1	1	1	1		
			2210BEK058																1	1	
22	S1	Выключатель с подсветкой	5450SZN011	1	1	1	1	1	1	1	1	1	1								
	QS	Главный выключатель	5450SZN140												1	1	1	1			



## 8. Техобслуживание, поиск неисправностей, запчасти и демонтаж

Идентификатор		Наименование	Номер компонента	KHD	
				1140	1320
2	LPS	Реле давления	5655NNN084	1	1
3	TS	Предохранительное термореле	56141NN000	1	1
4	HPS	Реле давления	5655NNN082	1	1
5	PV	Реле давления	5655NNN098	1	1
6	MC	Компрессор	5030340013	1	
			5030340015		1
			5030340015		1
7		Перепускной клапан горячего газа	64140SS151	1	1
9	MV	Вентилятор в сборе	5250190000A	1	1
10		Фильтр осушителя	6650SSN160	1	1
12	BT	Датчик температуры	5625NNN037	1	1
13		Клапан/фильтр дренажа конденсата	64310MF150	1	1
14		Y-образный фильтр	64355FF011	1	1
15	EVD	Электромагнитный клапан дренажа конденсата	64320FF082	1	1
16		Катушка для электромагнитного клапана дренажа конденсата	64N22MM003	1	1
17	DMC15	Электронный измерительный прибор	5620110104	1	1
21	ELD	Электронный конденсатоотводчик	2210BEK002J	1	1
		Блок обслуживания электронного дренажного устройства	2210BEK058	1	1
22	S1	Выключатель с подсветкой	5450SZN011	1	1
	QS	Главный выключатель	5450SZN131	1	1
60	FU	Набор предохранителя	5446FSA102	1	1
	KC1	Пускатель	5454TLT151	1	1
	TF	Трансформатор	5440TFM001	1	1
	RPP	Устройство защиты от противоположной фазы	5456REL050	1	1

## 8. Техобслуживание, поиск неисправностей, запчасти и демонтаж

### 8.4

#### Техническое обслуживание и ремонт фреонового контура

**Сброс хладагента в атмосферу запрещён.**

**При необходимости дозаправки или перезаправки хладагента в установке, обращайтесь только к аттестованному специалисту.**



Техобслуживание и ремонт холодильных установок может проводить только аттестованный специалист по холодильным установкам, и только в соответствии с местными требованиями и законодательством. Содержащийся хладагент в системе должен быть применен повторно, утилизирован или уничтожен.

Осушители поставляются заполненными хладагентом R134a или R407C.



При утечке хладагента из системы, обратитесь только к аттестованному специалисту по холодильным установкам. Помещение до начала любых работ должно быть проветрено.

Требуемое количество и тип хладагента указан на идентификационной табличке осушителя.

Характеристики применяемых хладагентов:

Хладагент	Химическая формула	TLV	GWP
R134a - HFC	CH <sub>2</sub> FCF <sub>3</sub>	1000 ppm	1300
R407C - HFC	R32/125/134a (23/25/52) CHF <sub>2</sub> CF <sub>3</sub> /CH <sub>2</sub> F <sub>2</sub> /CH <sub>2</sub> FCF <sub>3</sub>	1000 ppm	1653

### 8.5

#### Демонтаж осушителя

При демонтаже осушителя на утилизацию, рекомендуется распределить детали по типу материалов



Рекомендуется следовать правилам безопасности по переработке каждого отдельного материала.

В хладагенте присутствуют частички масла от смазывания холодильного компрессора.

Не сбрасывать хладагент в окружающую среду. Извлечь его из осушителя соответствующими аппаратами и сдать в центр переработки.

Деталь	Материал
Хладагент	R407C, R134a, Масло
Панели и суппорты	Углеродистая сталь, эпоксидное покрытие
Фреоновый компрессор	Сталь, Медь, Алюминий, Масло
Осушительный модуль Alu-Dry	Алюминий
Конденсор	Алюминий, Медь, Углеродистая сталь
Трубки	Медь
Вентилятор	Алюминий, Медь, Сталь
Клапан	Латунь, Сталь
Конденсатоотводчик	ПВХ, Алюминий, Сталь
Изоляционный материал	Синтетическая резина без CFC, Полистирол, Полиуретан
Электрические кабели	Медь, ПВХ
Электрокомпоненты	ПВХ, Медь, Латунь



## 9. Габариты. Чертежи. Электросхемы

### Перечень комплектующих деталей

1	Модуль осушения Alu-Dry	15	Электроклапан удаления конденсата
1.1	Изоляционный материал	16	Катушка электроклапана конденсата
2	Реле давления хладагента LPS	17	Контроллер осушителя
3	Термозащитное реле TS	21	Электронный конденсатоотводчик
4	Реле давления хладагента HPS	22	Главный выключатель
5	Реле давления хладагента PV	51	Передняя панель
6	Компрессор хладагента	52	Задняя панель
7	Обводной клапан горячего газа	53	Правая боковая панель
8	Конденсор	54	Левая боковая панель
9	Вентилятор	55	Крышка
9.1	Двигатель вентилятора	56	Опорная пластина
9.2	Крыльчатка вентилятора	57	Верхняя пластина
9.3	Решётка вентилятора	58	Опорная балка
10	Фильтр осушителя	59	Опорный кронштейн
11	Капиллярная трубка	60	Панель управления
12	Датчик температуры T1	61	Электрическая соединительная вилка
13	Запорный вентиль слива конденсата	62	Коробка электрических соединений
14	Фильтр дренажа конденсата	81	Наклейка структурной схемы

### Перечень электрических компонентов

MC1	Компрессор	BT1-2	Датчик температуры
KT	Термозащита компрессора	LPS	Реле давления (НИЗКОЕ давление)
KR	Реле запуска компрессора	HPS	Реле давления (ВЫСОКОЕ давление)
CS	Пусковой конденсатор компрессора	PV	Реле давления – управление вентилятором
CR	Рабочий конденсатор компрессора	TS	Предохранительное термореле
MV1	Вентилятор конденсора	EVD	Электромагнитный клапан дренажа конденсата с таймером
KV	Термозащита Вентилятора	ELD	Уровневый электронный конденсатоотводчик.
CV	Пусковой конденсатор вентилятора	S1	Выключатель ВКЛ-ВЫКЛ
DMC15	Электронный измерительный прибор	BOX	Электрическая коробка
		QS	Главный выключатель с блокировкой двери
		RC	Нагреватель картера компрессора
		RPP	Устройство защиты от противоположной фазы
NT1	Только при воздушном охлаждении	NT5	Граница комплектации оборудования
NT2	Проверить соединение трансформатора согласно напряжению электропитания	NT6	Выводы таймерного конденсатоотводчика
NT3	Переключить если не установлено MV	NT7	Только при водяном охлаждении
NT4	Обеспечивается и монтируется пользователем		
BN	Коричневый	OR	Оранжевый
BU	Голубой	RD	Красный
BK	Черный	WH	Белый
YG	Желтый / зелёный	WH/BK	Белый / черный



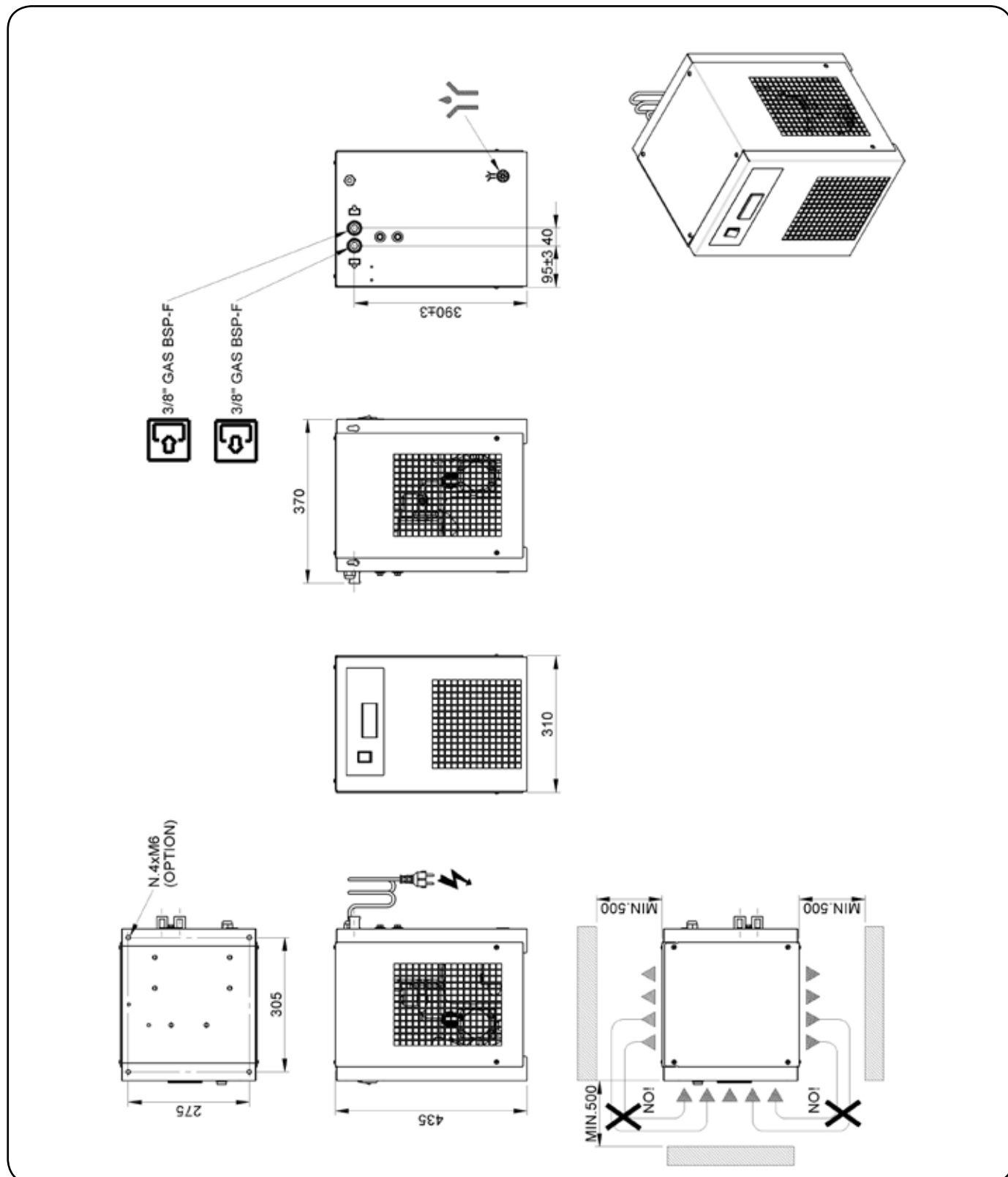
## 9. Габариты. Чертежи. Электросхемы

### 9.1

Габариты и установочные  
размеры осушителей

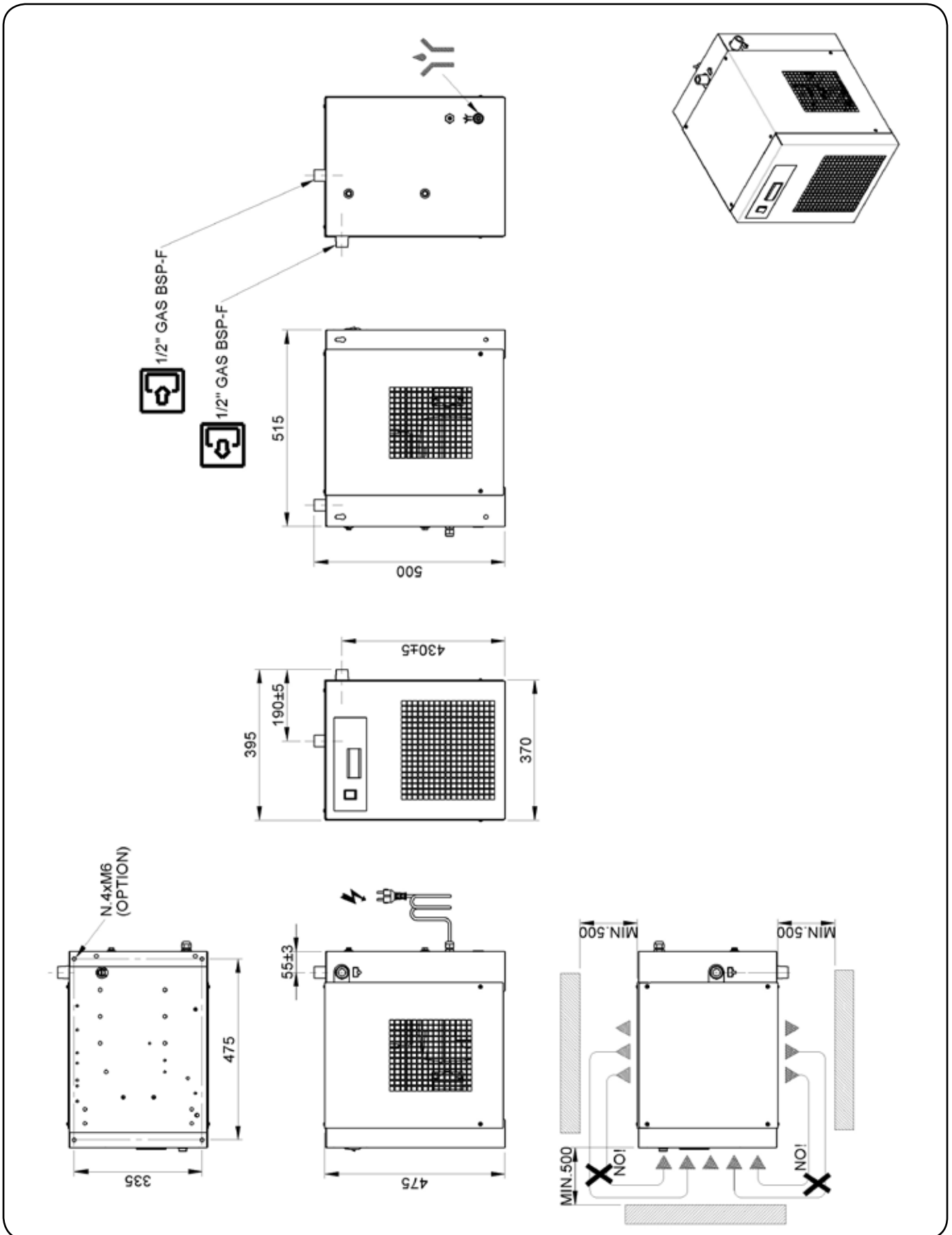
#### 9.1.1

KHD 22



## 9.1.2

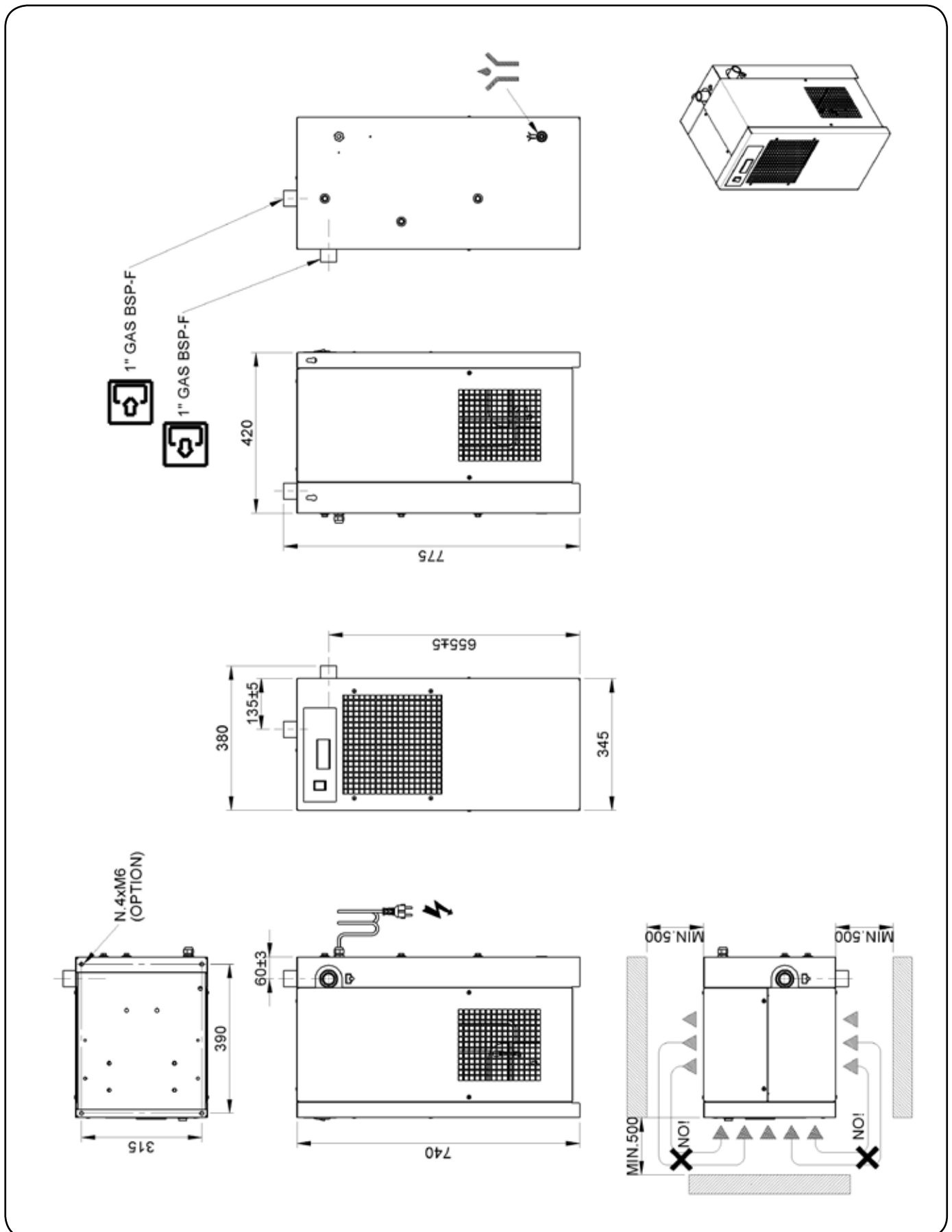
KHD 36-108



## 9. Габариты. Чертежи. Электросхемы

### 9.1.3

KHD 150



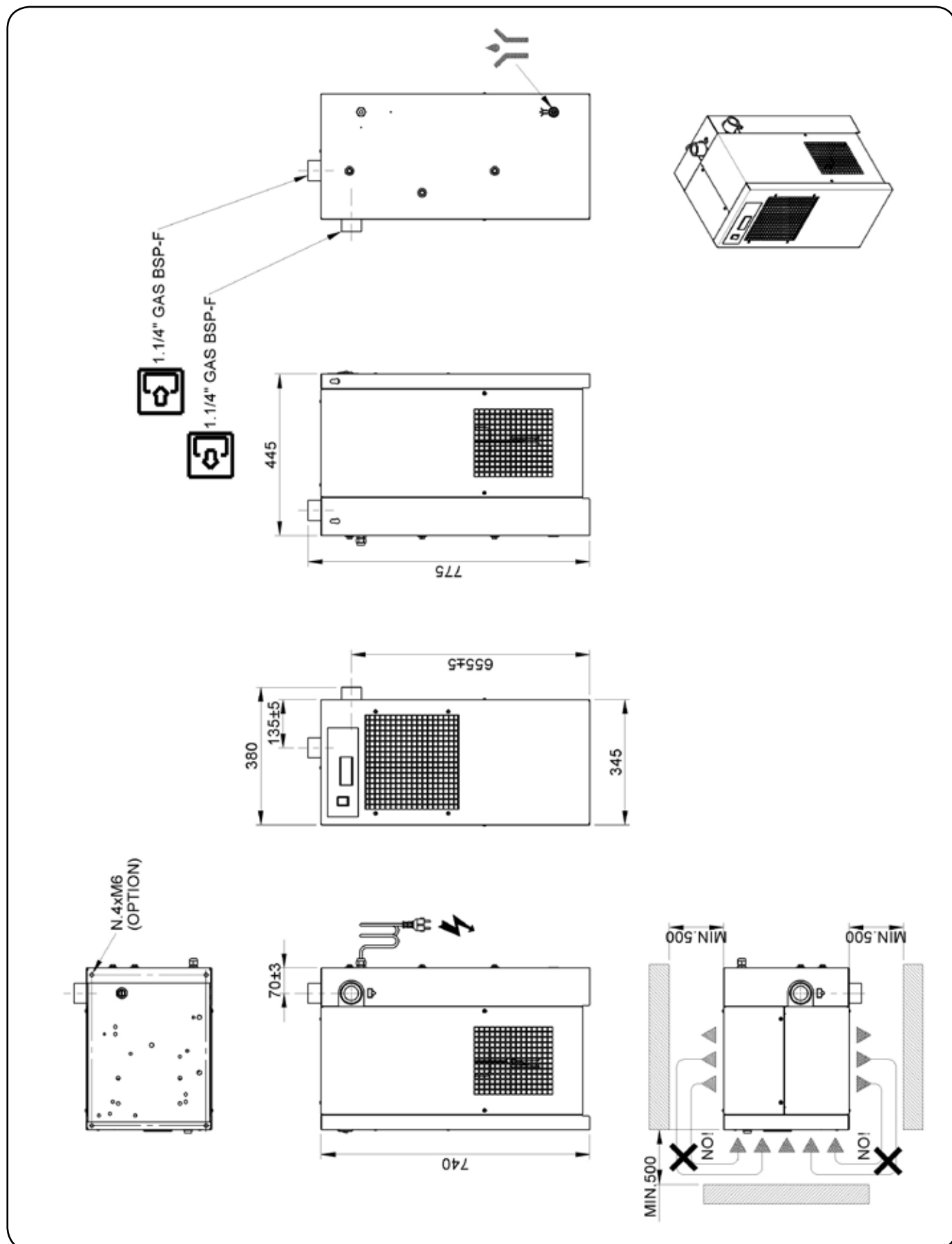




## 9. Габариты. Чертежи. Электросхемы

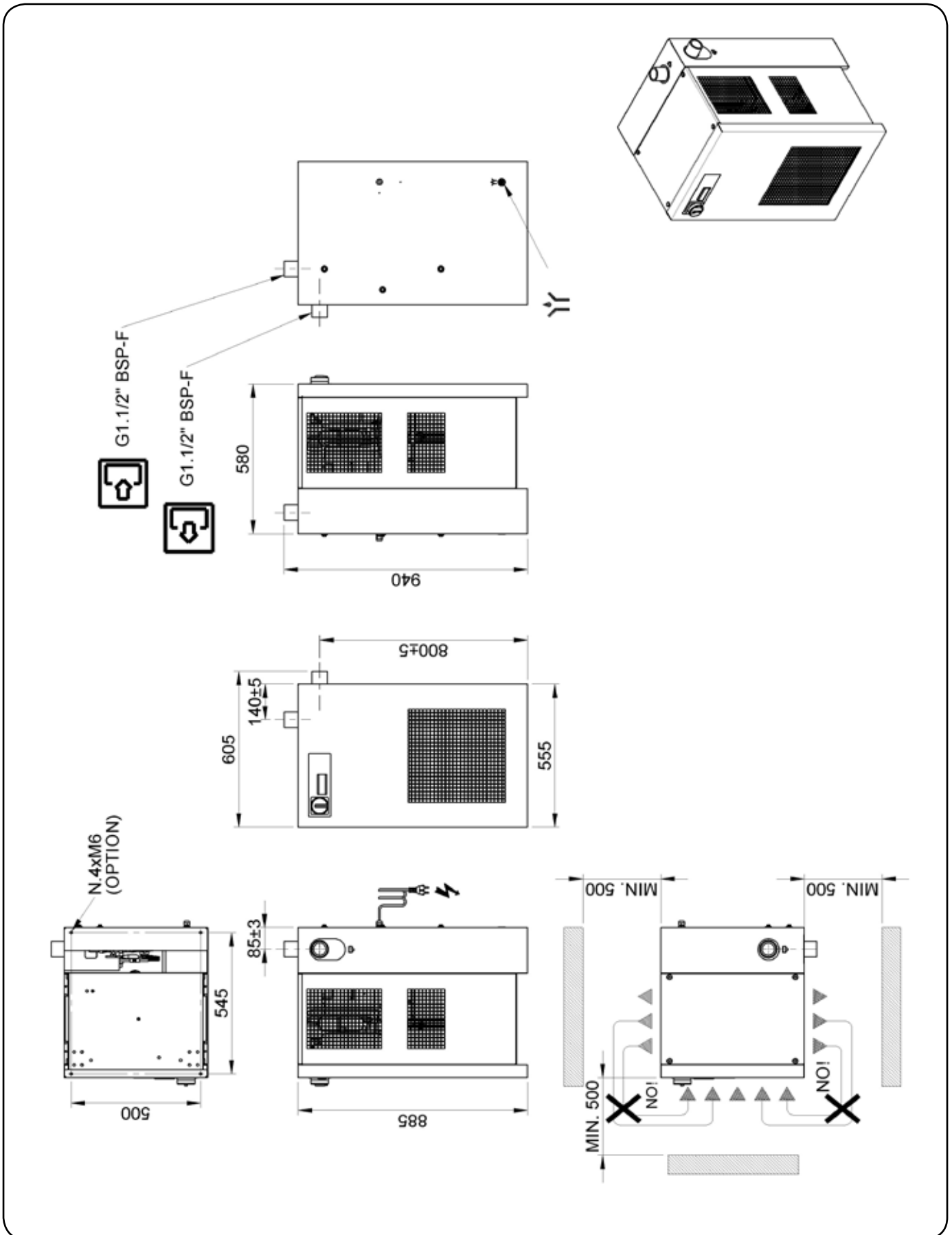
### 9.1.4

KHD 192-312



9.1.5

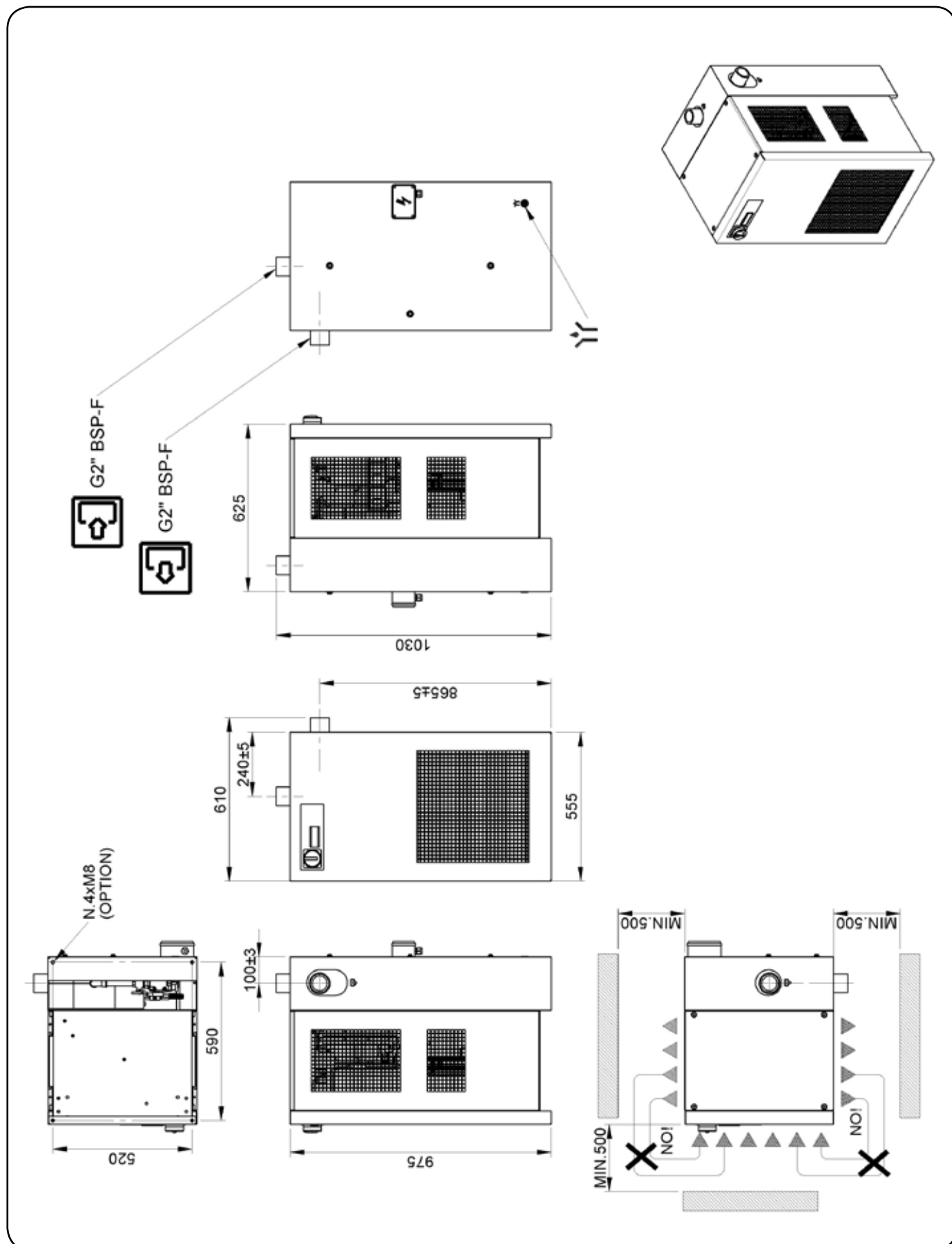
KHD 366-450



## 9. Габариты. Чертежи. Электросхемы

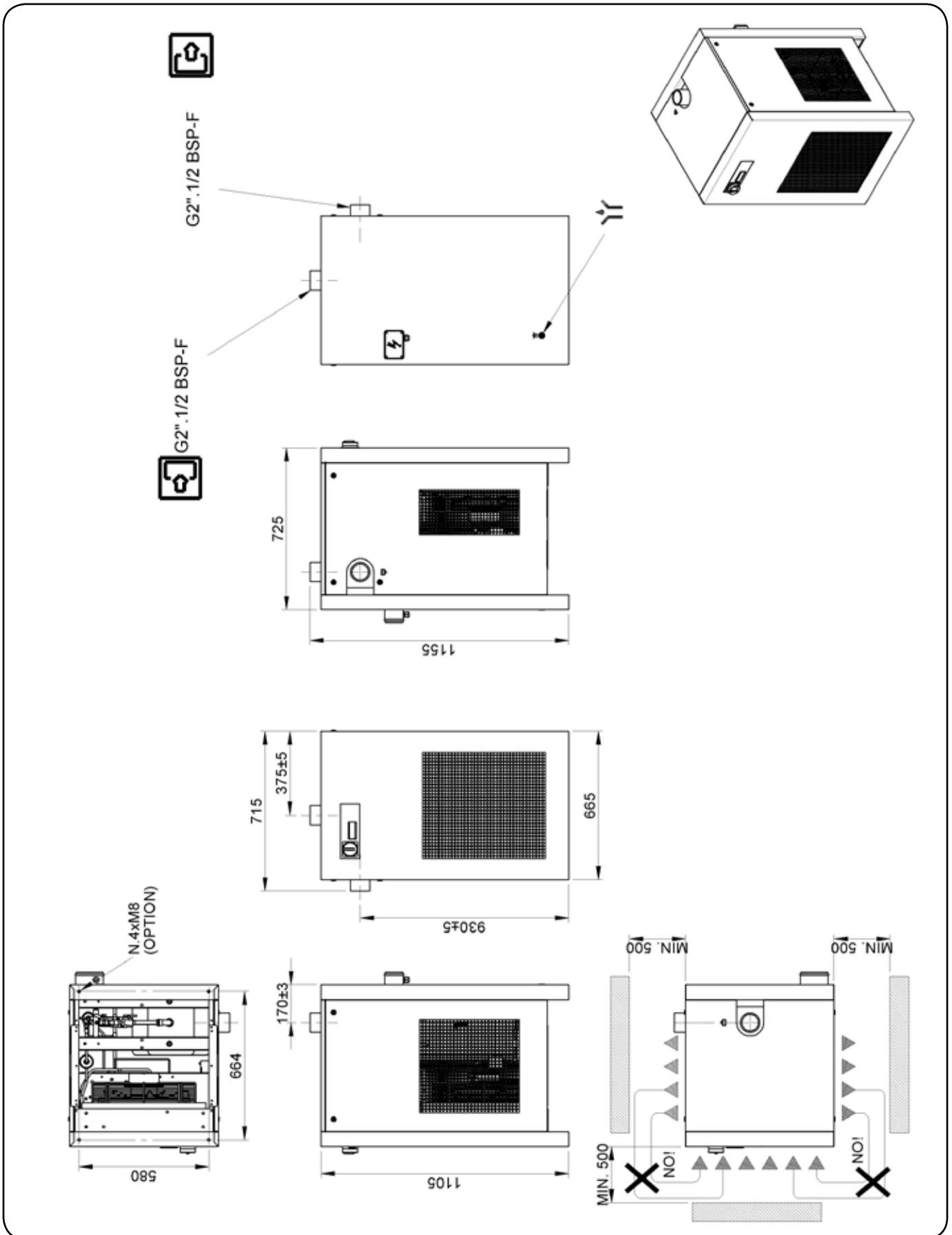
### 9.1.6

KHD 630-780



9.1.7

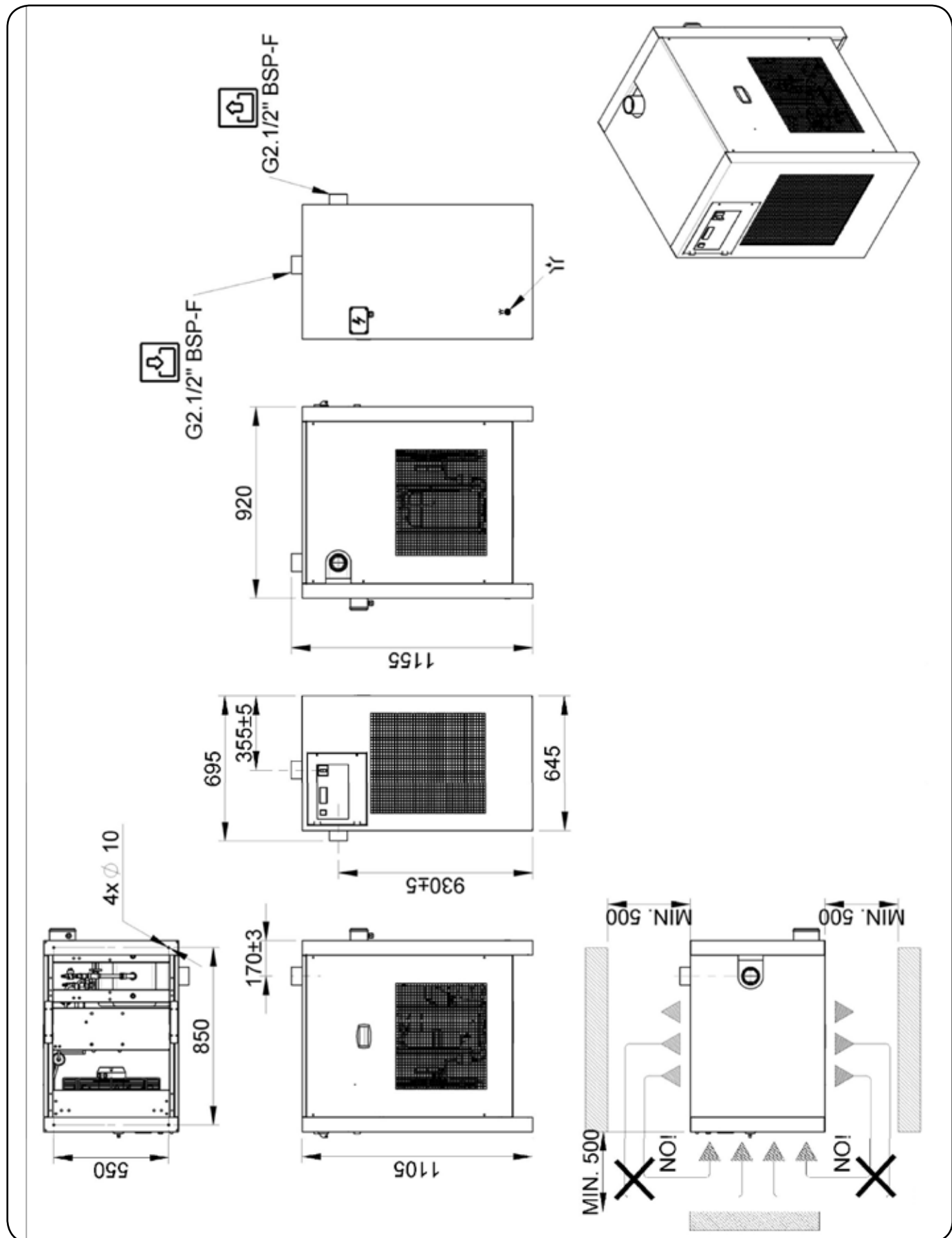
KHD 1010



## 9. Габариты. Чертежи. Электросхемы

### 9.1.8

KHD 1140-1320





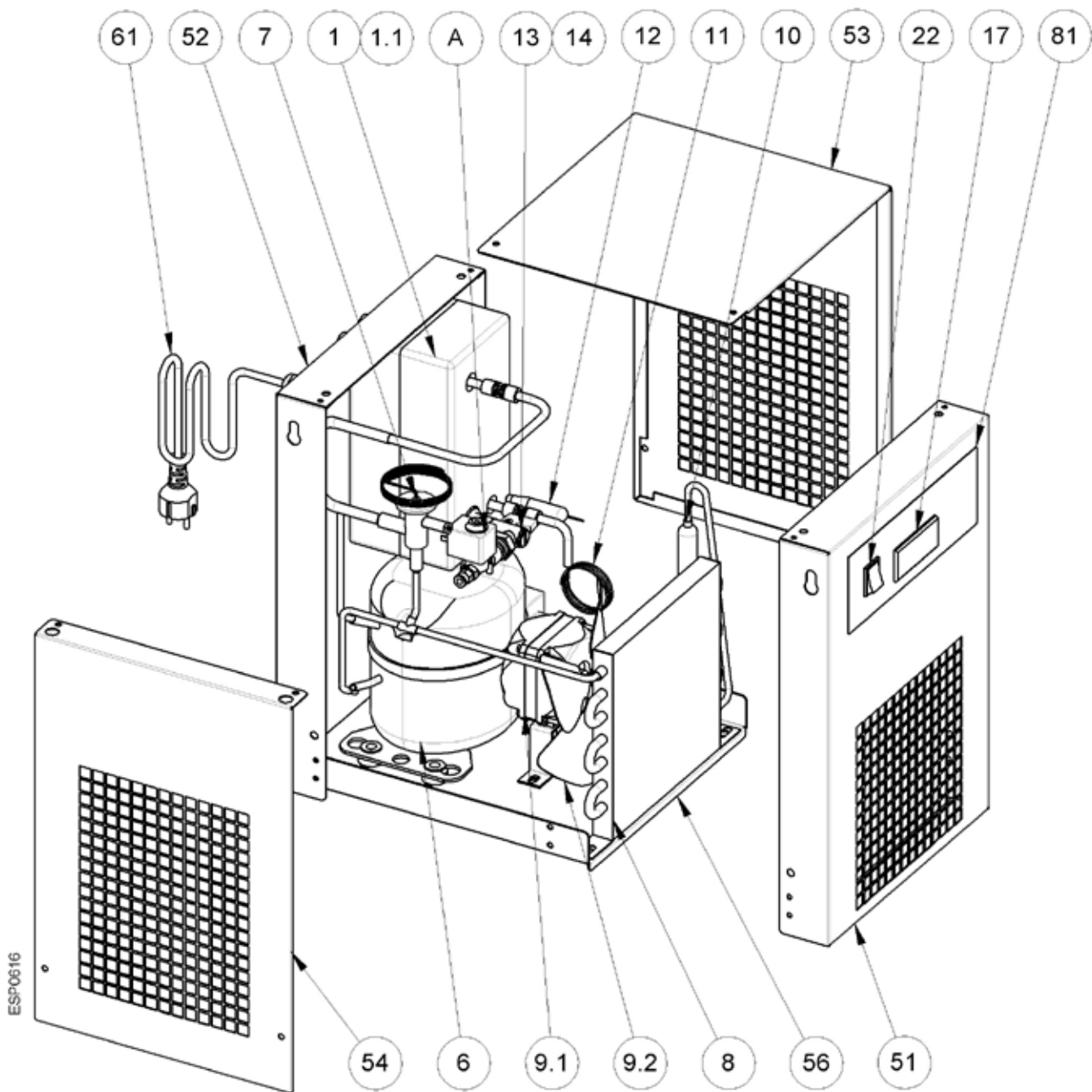
## 9. Габариты. Чертежи. Электросхемы

### 9.2

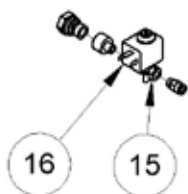
#### Развернутые чертежи

#### 9.2.1

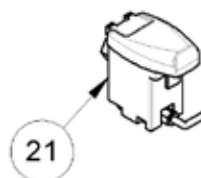
#### KHD 22



Pos. A standard



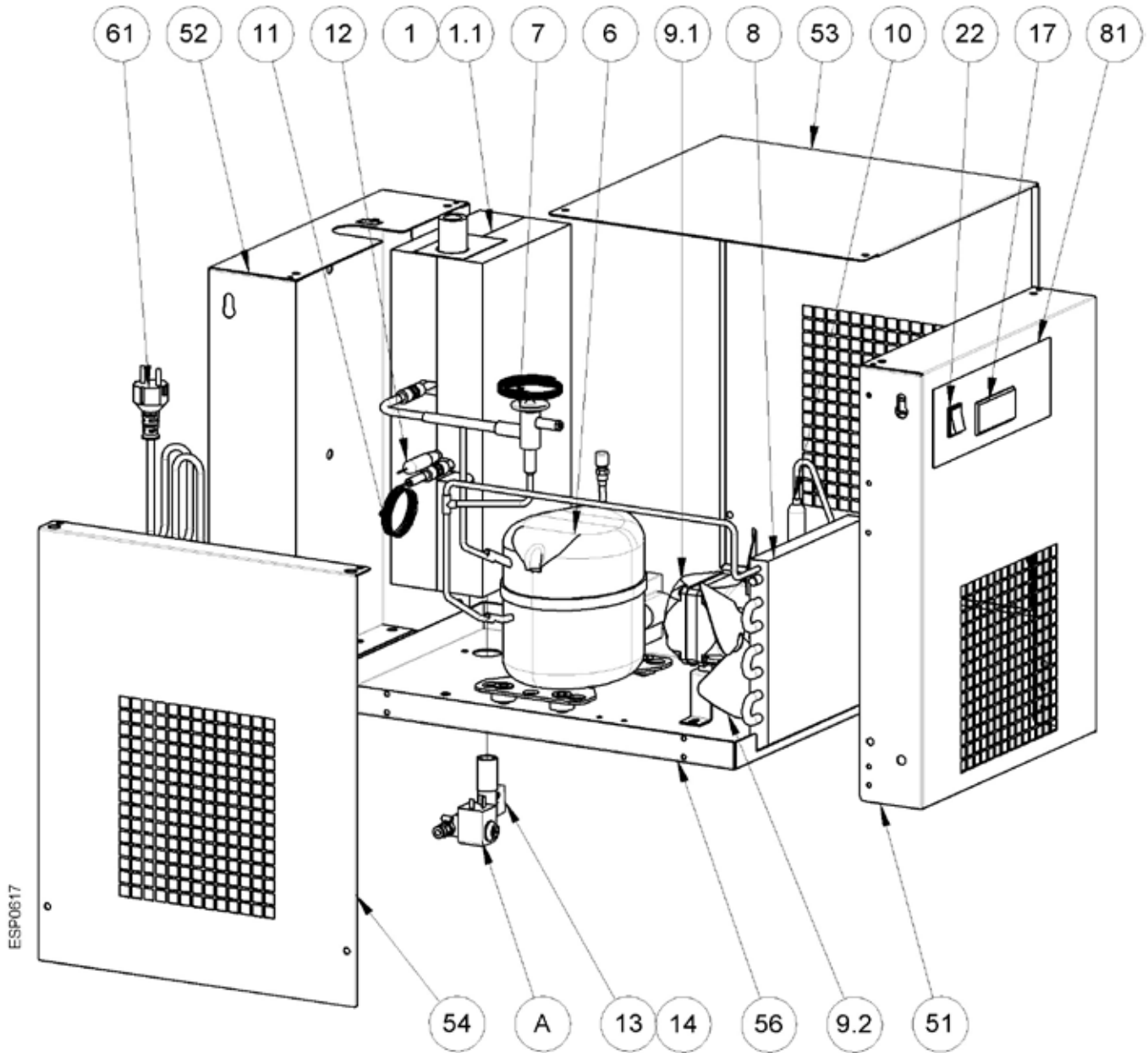
Pos. A optional



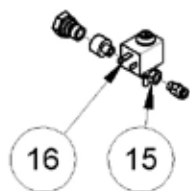


9.2.2

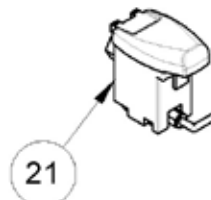
KHD 36-57



Pos. A standard



Pos. A optional

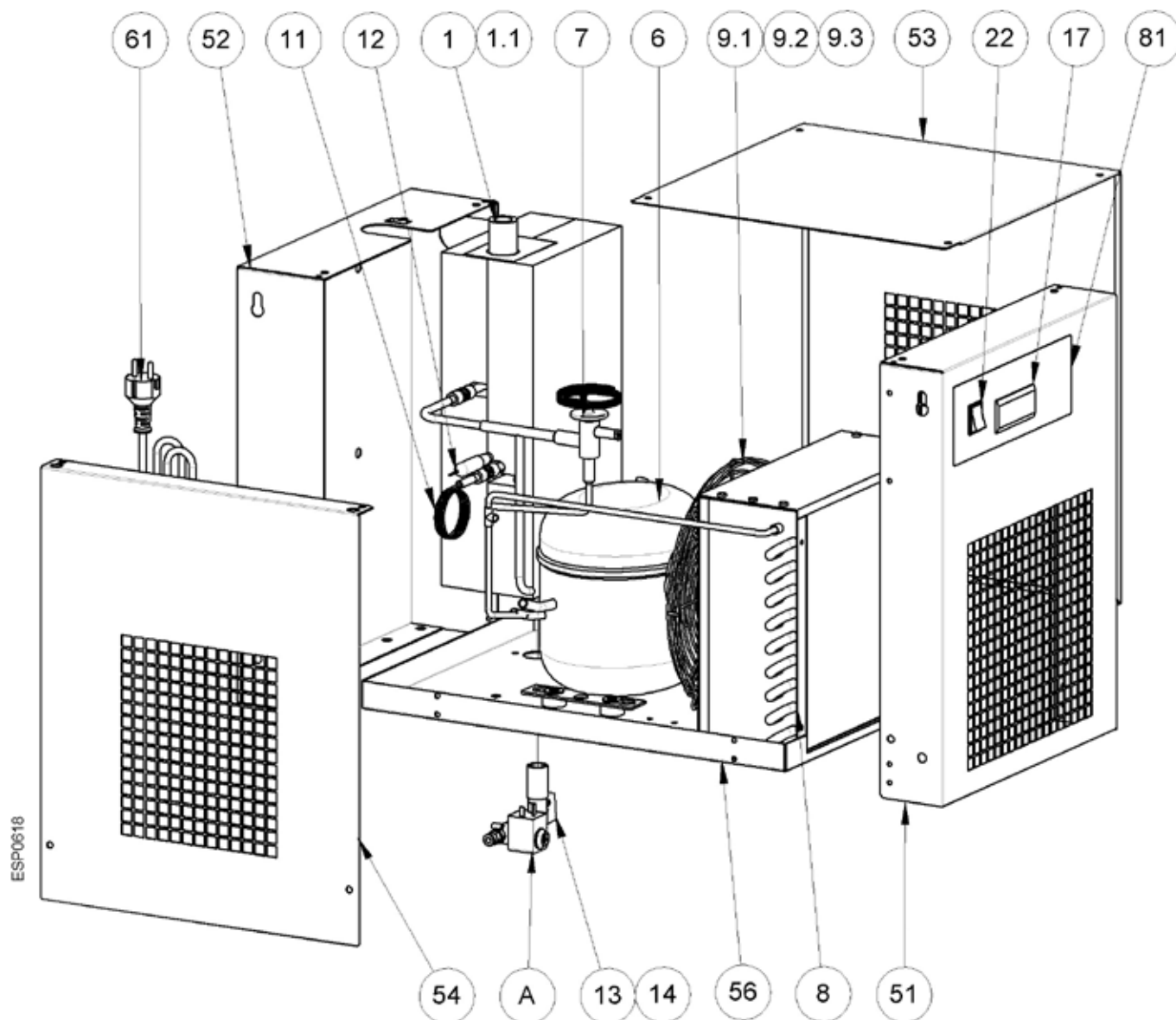


ESP0617

## 9. Габариты. Чертежи. Электросхемы

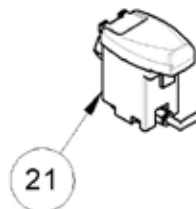
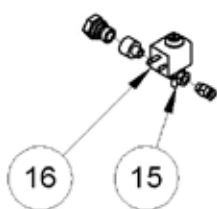
### 9.2.3

KHD 72-108



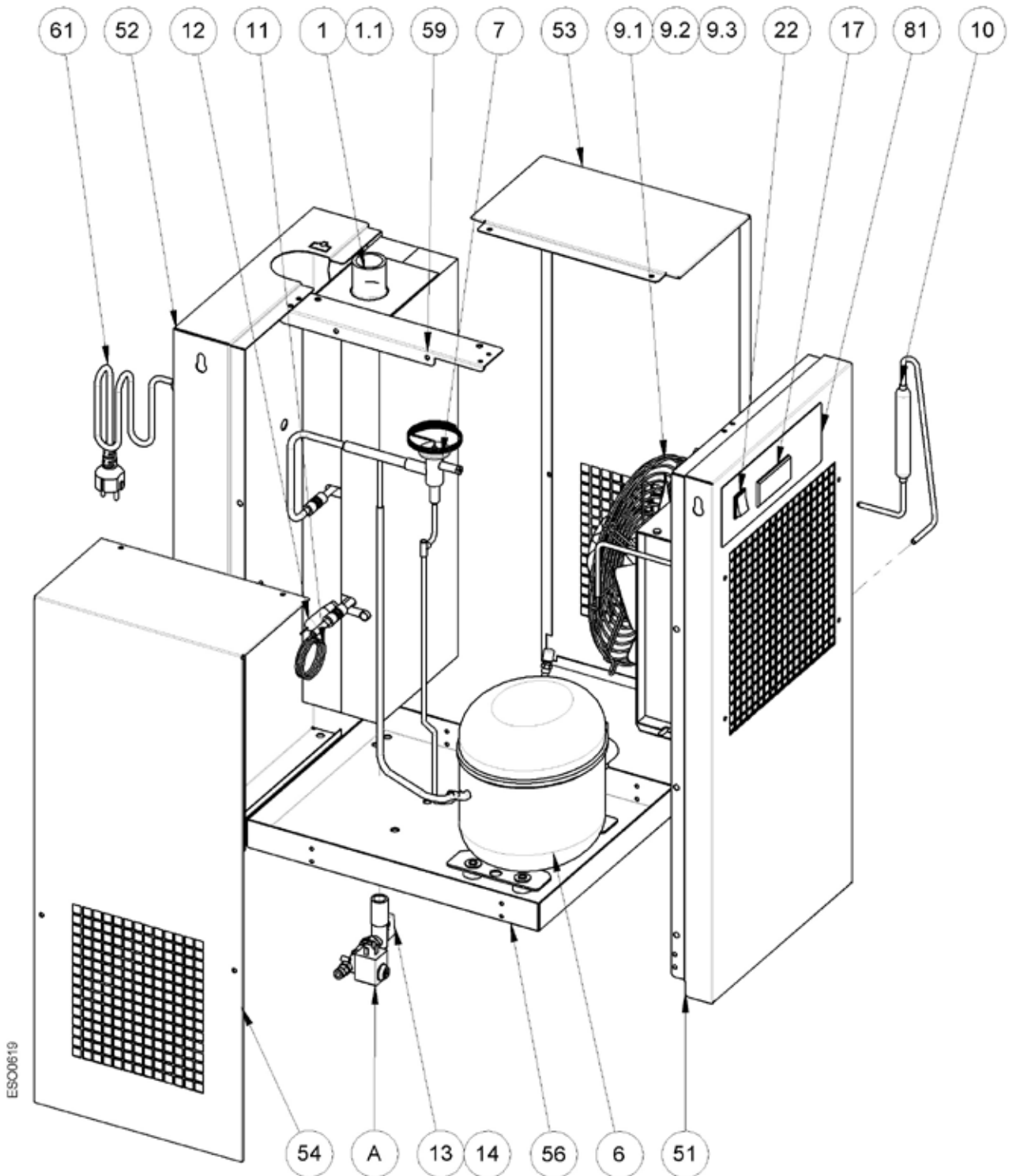
Pos. A standard

Pos. A option



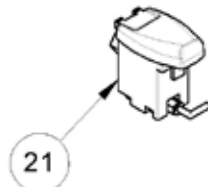
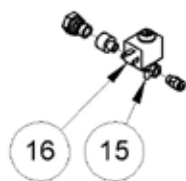
9.2.4

KHD 150-192



Pos. A standard

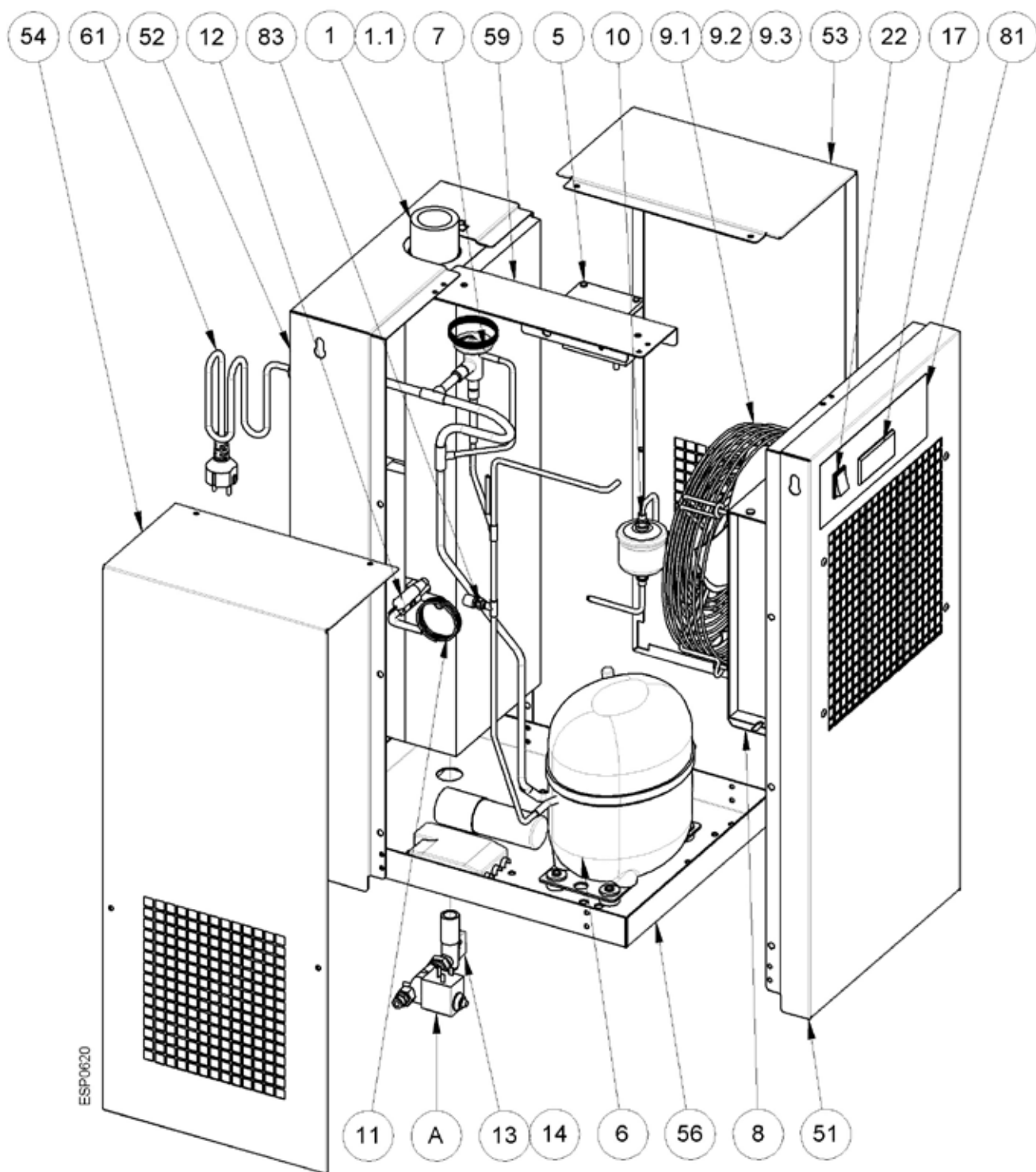
Pos. A optional



## 9. Габариты. Чертежи. Электросхемы

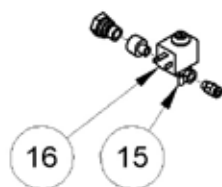
### 9.2.5

KHD 258-312



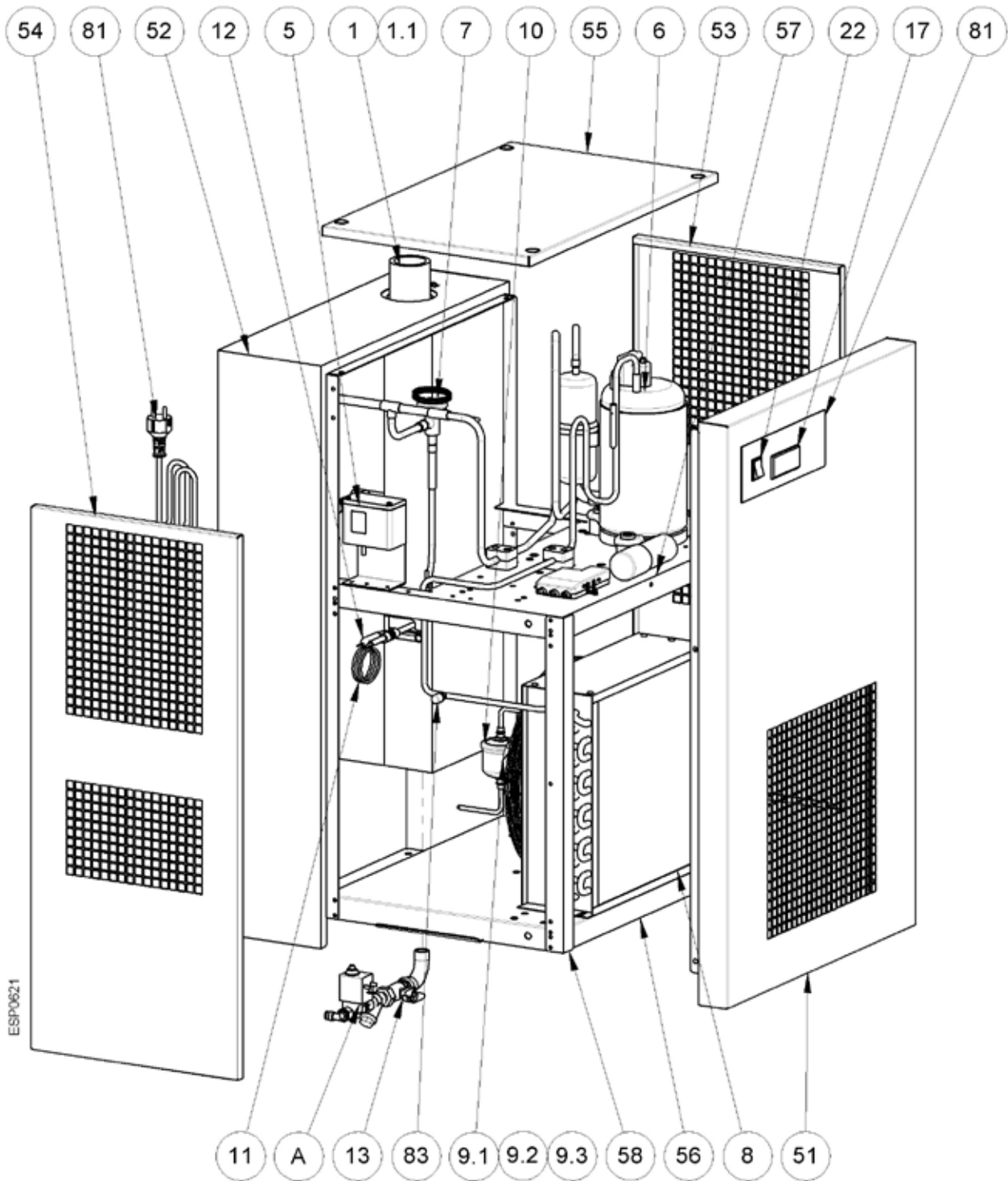
Pos. A standard

Pos. A optional



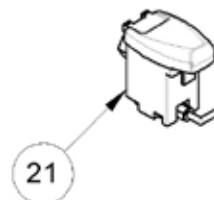
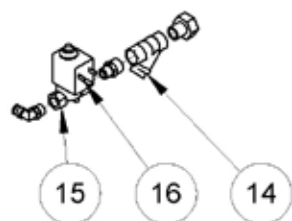
9.2.6

KHD 366-450



Pos. A standard

Pos. A optional

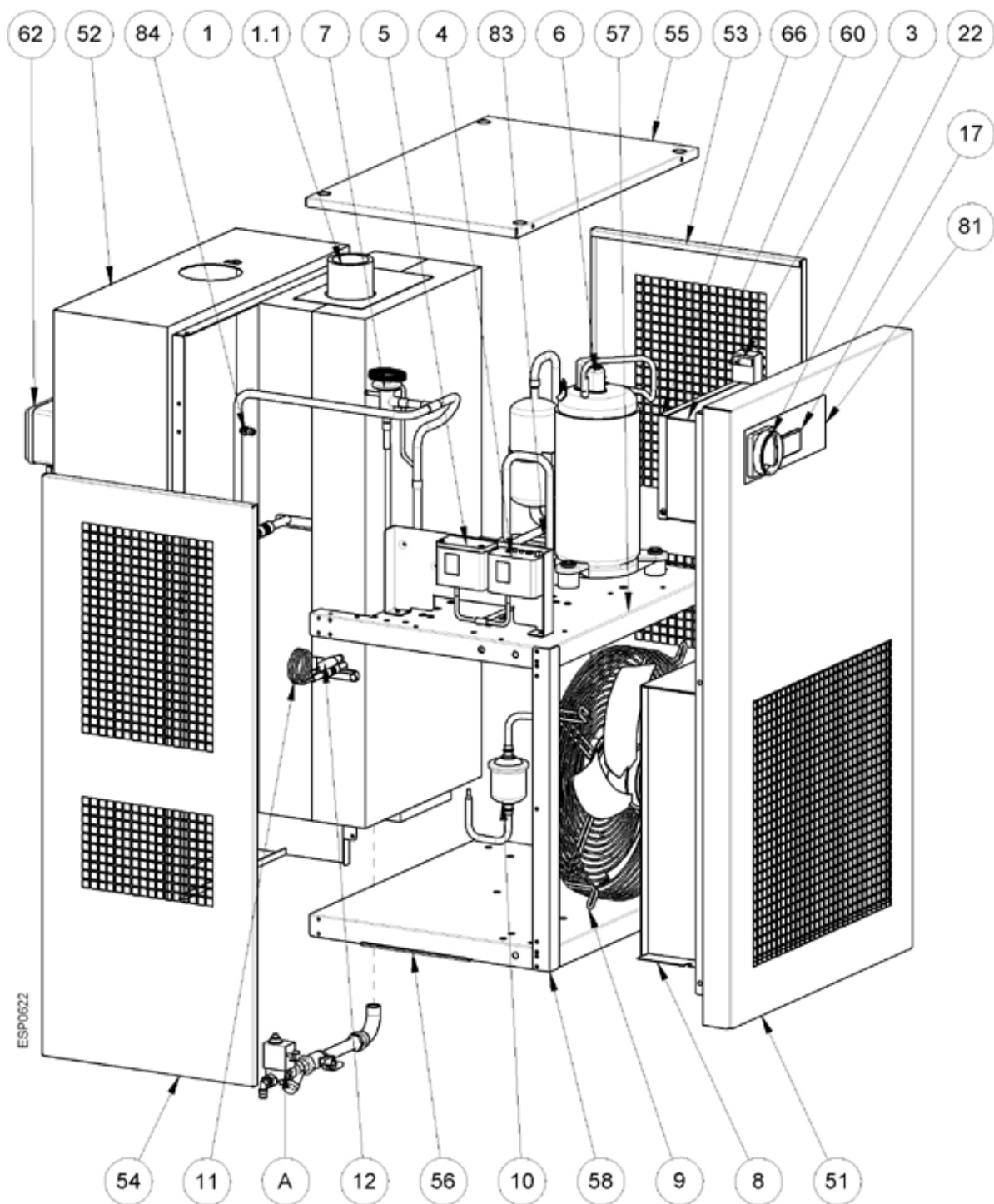




# 9. Габариты. Чертежи. Электросхемы

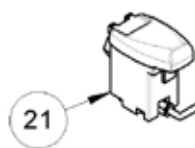
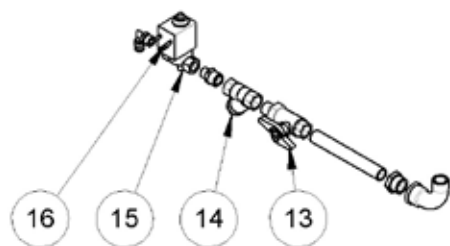
## 9.2.7

KHD 630-780



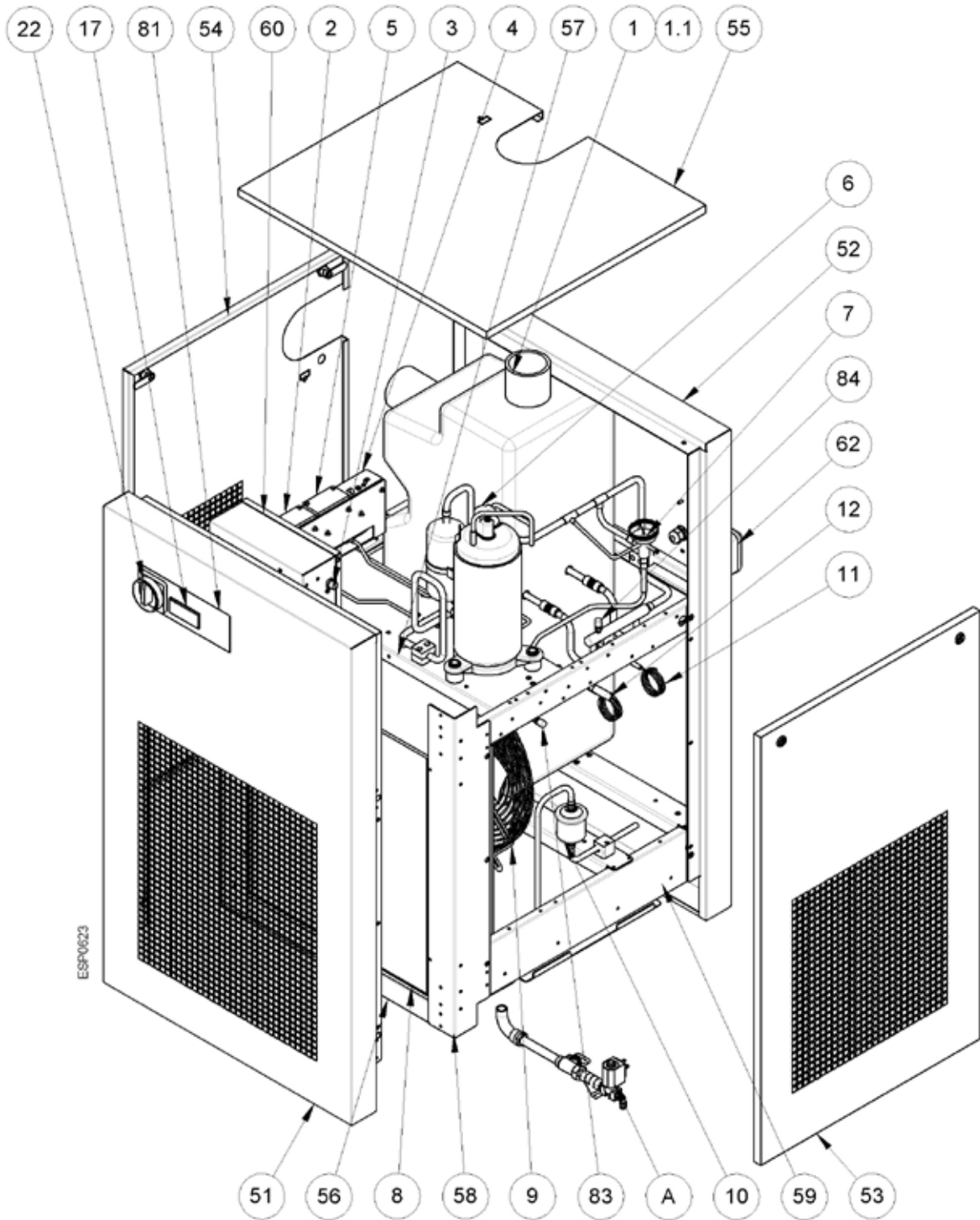
Pos. A standard

Pos. A optional

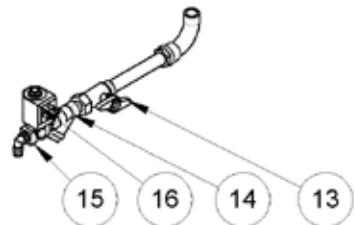


9.2.8

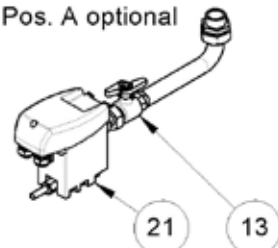
KHD 1010



Pos. A standard



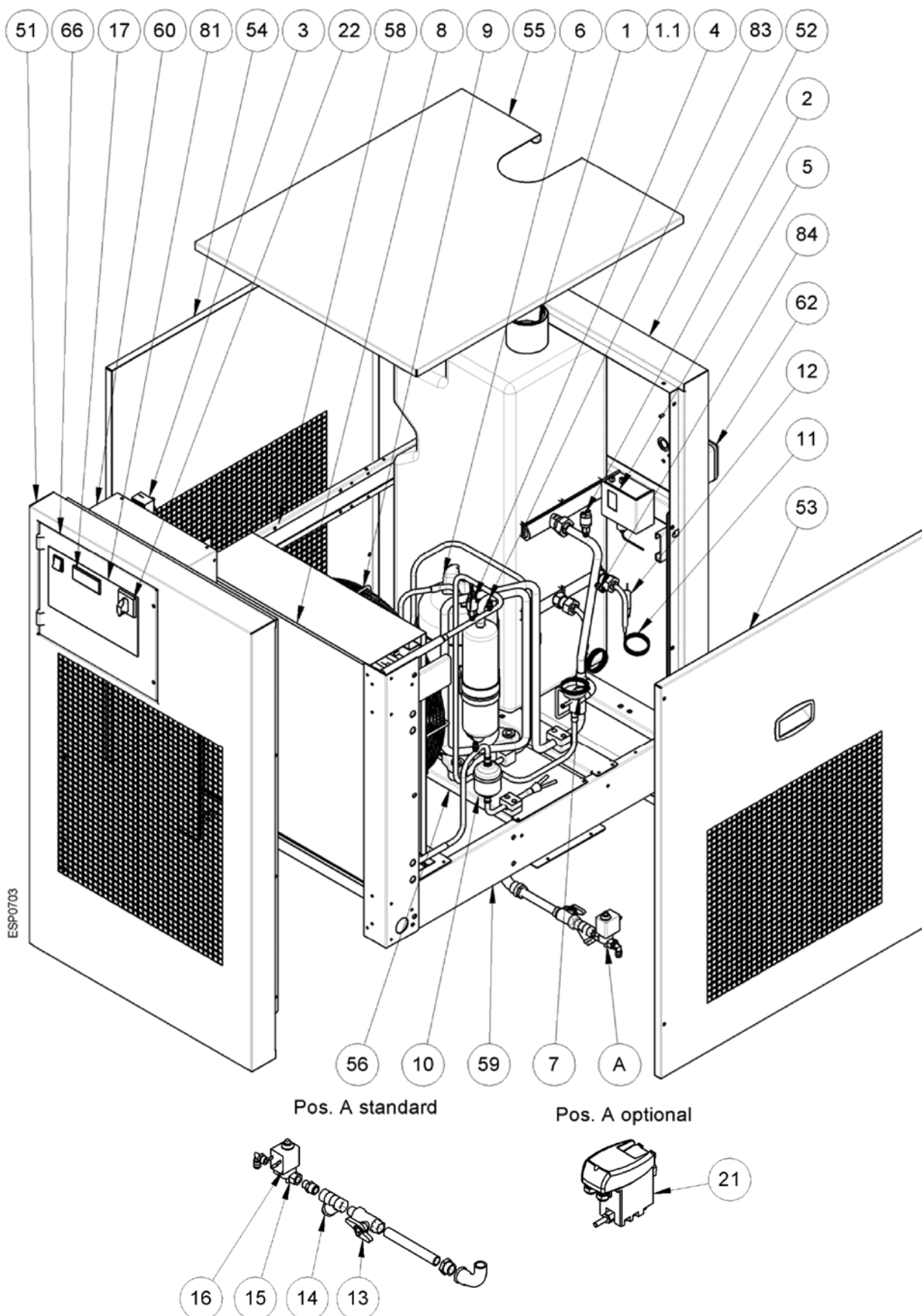
Pos. A optional



# 9. Габариты. Чертежи. Электросхемы

## 9.2.9

KHD 1140-1320



ESP0703

Pos. A standard

Pos. A optional



9.2.10

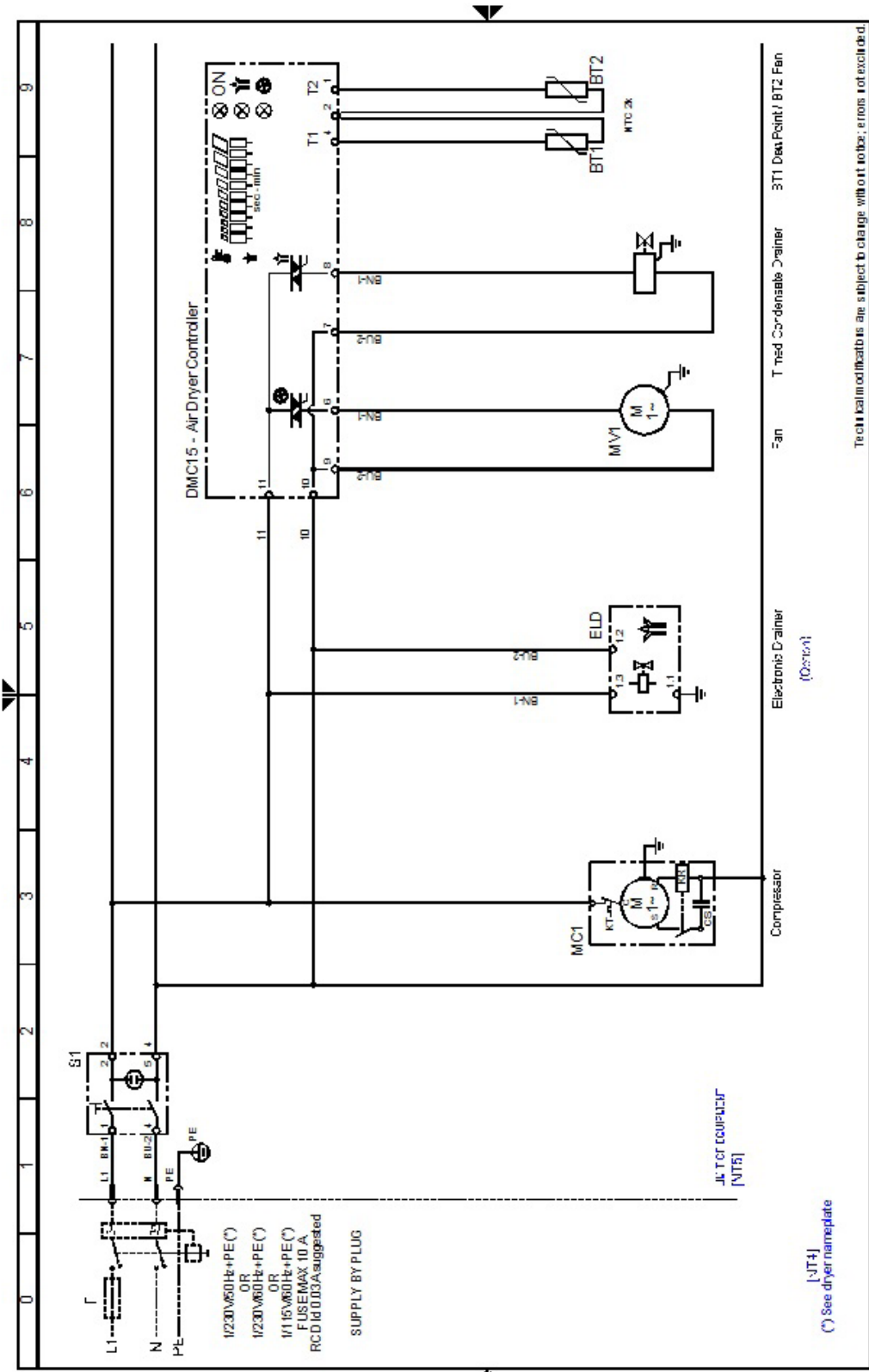
# 9. Габариты. Чертежи. Электросхемы

## 9.3

### Электрические схемы

#### 9.3.1

KHD 22-192

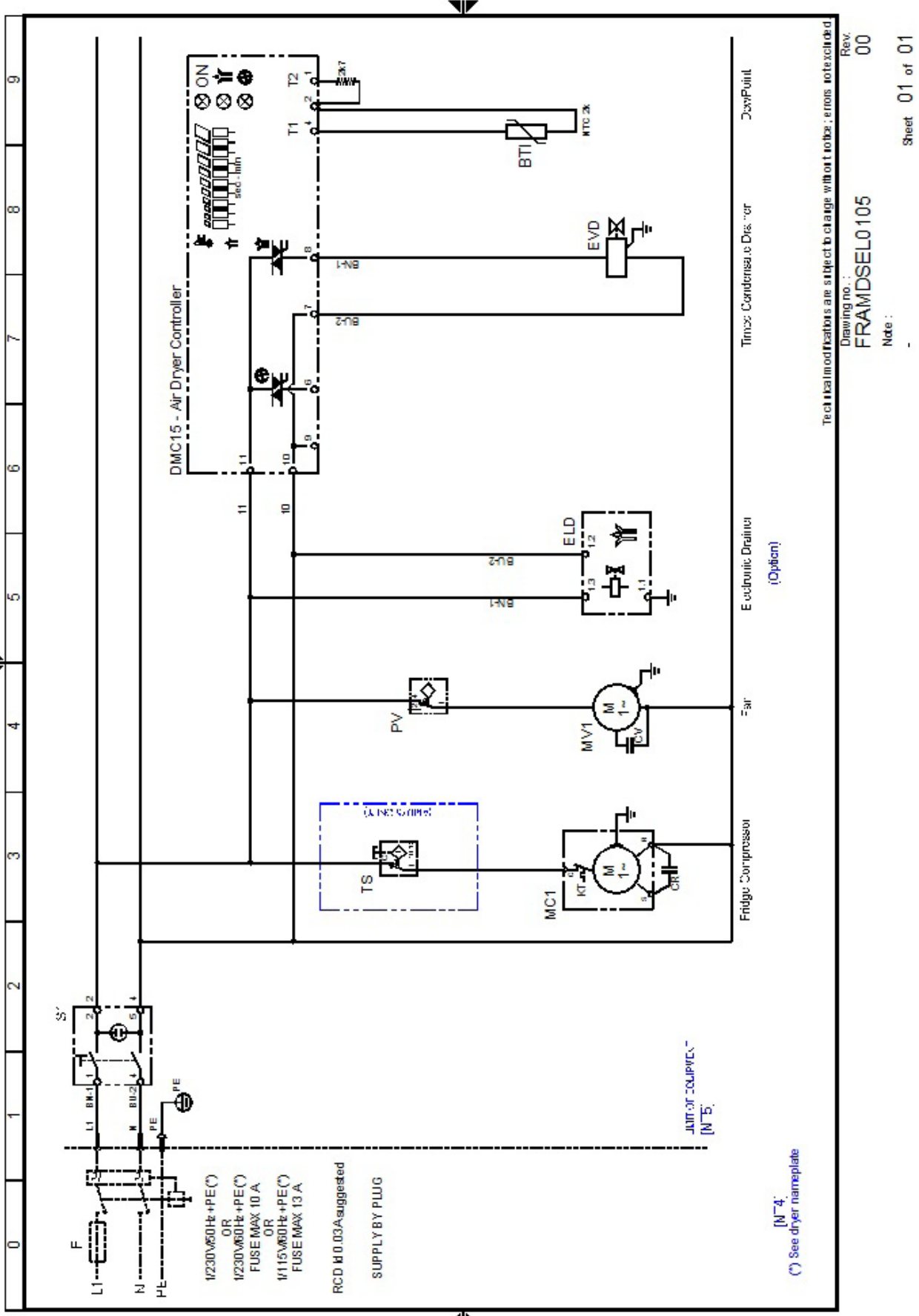


Technical modifications are subject to change without notice; errors not excluded.

Rev. 00  
 Drawing no.: FRAMDSEL0104  
 Note: Sheet 01 of 01

## 9.3.2

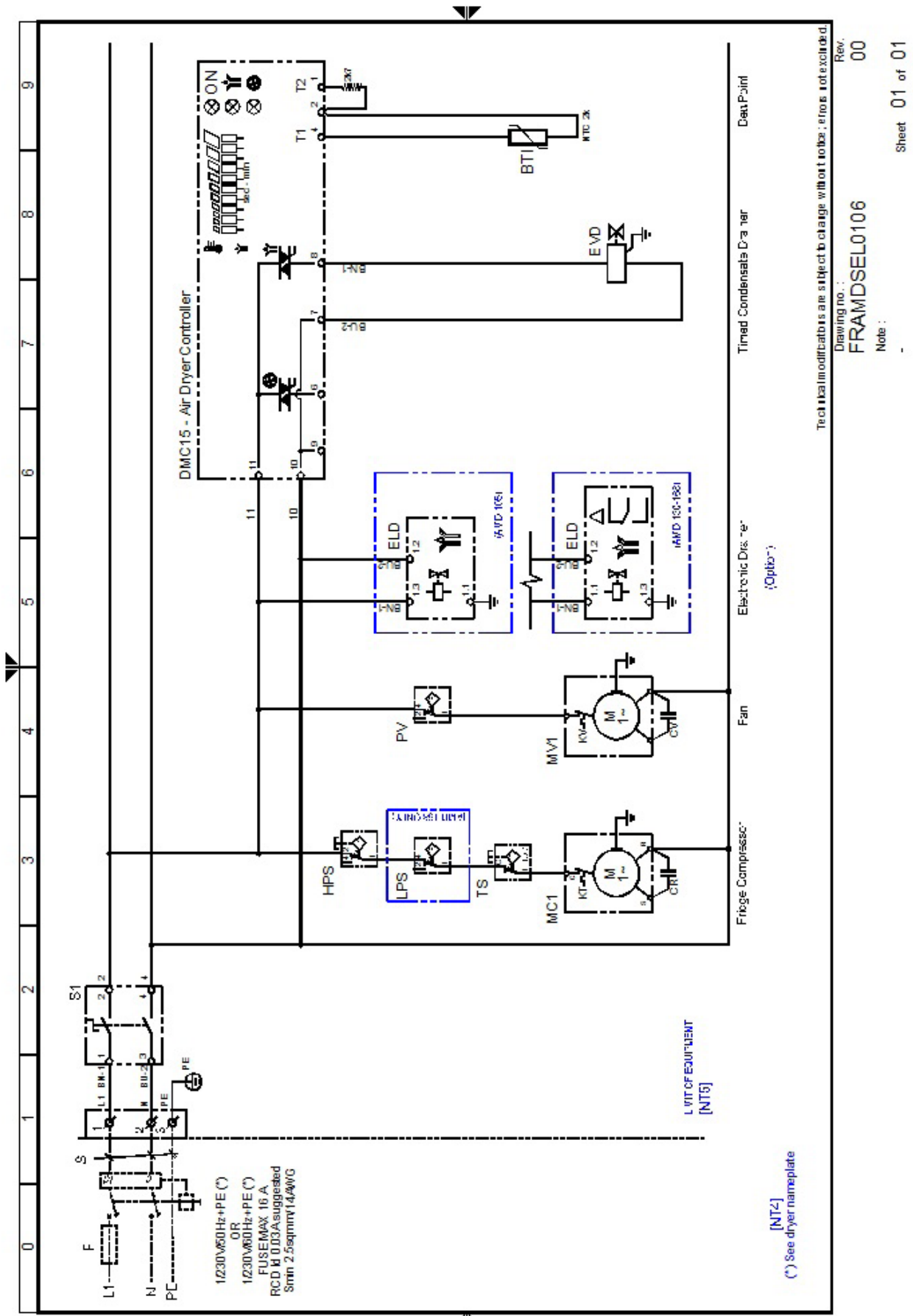
KHD 258-450



# 9. Габариты. Чертежи. Электросхемы

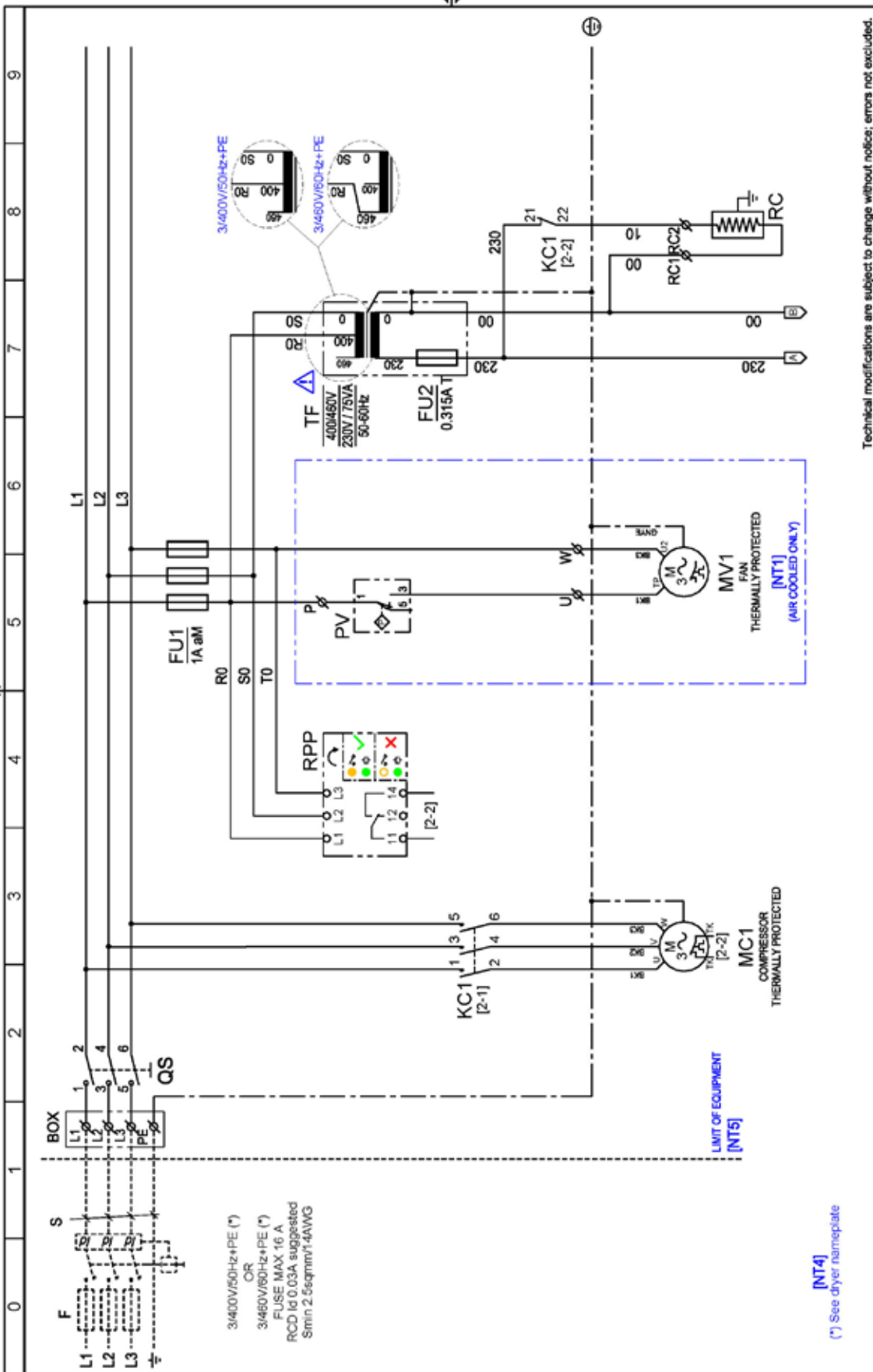
## 9.3.3

KHD 630-1010



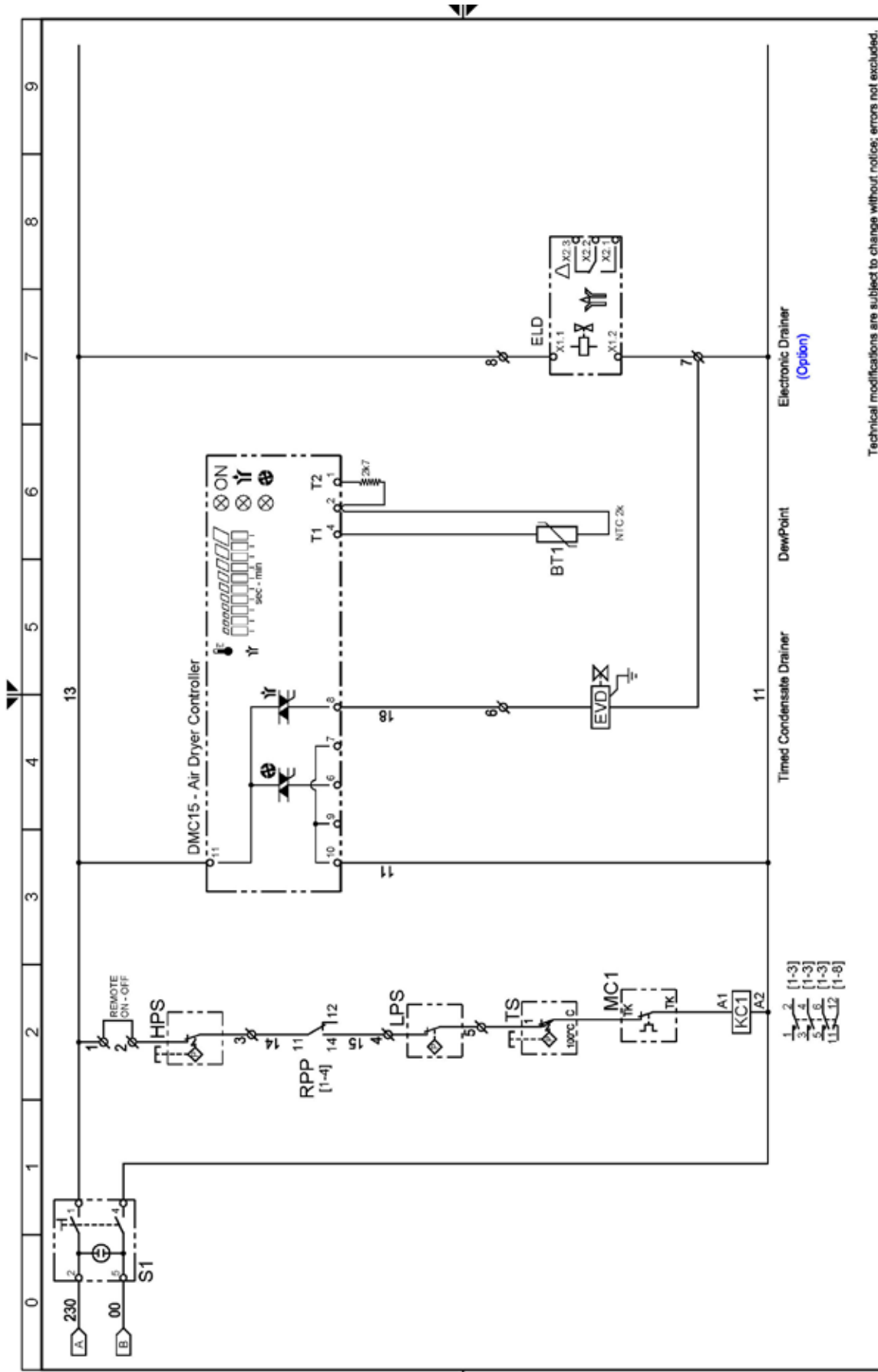
9.3.4

KHD 1140-1320 Лист 1 из 3



# 9. Габариты. Чертежи. Электросхемы

KHD 1140-1320 Лист 2 из 3



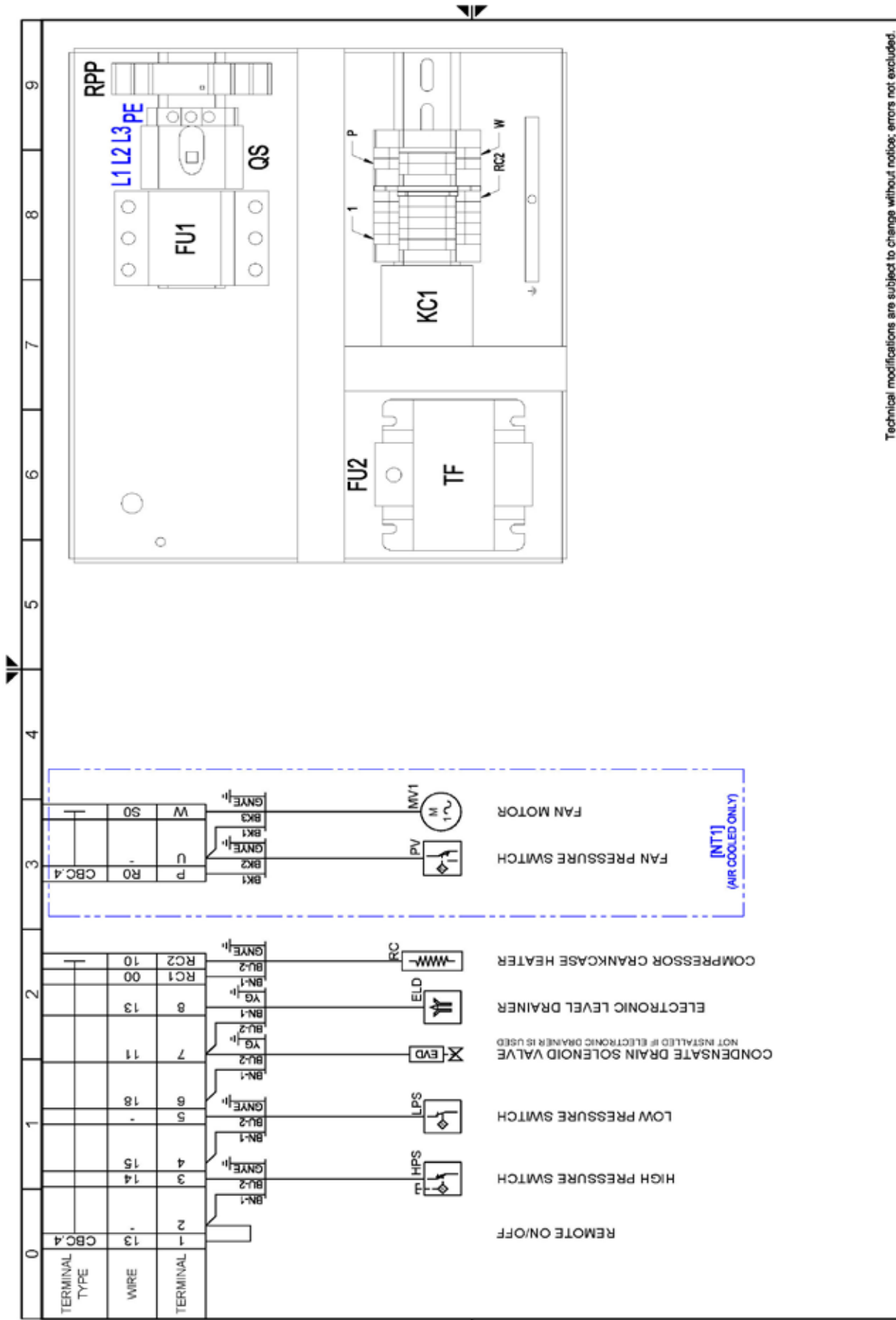
Technical modifications are subject to change without notice; errors not excluded.

Drawing no.: FRAMD5478QCCD016

Rev. 01

Note: .

Sheet 02 of 03



Technical modifications are subject to change without notice; errors not excluded.

Drawing no.: FRAMID5478QCCD016

Rev. 01

Note: .

Sheet 03 of 03





