

ИНСТРУКЦИЯ ПО ЭКСПЛУАТАЦИИ НАРЕЗЧИКА ШВОВ VFS – 500



**Сохраните настоящую инструкцию по эксплуатации для дальнейшего
использования**

СОДЕРЖАНИЕ

I ПРАВИЛА БЕЗОПАСНОЙ ЭКСПЛУАТАЦИИ	3
Общая безопасность.....	3
Безопасная эксплуатация алмазного диска.....	5
Безопасная транспортировка нарезчика швов.....	5
Чрезвычайные ситуации.....	6
II ЭКСПЛУАТАЦИЯ	6
Введение.....	6
Выбор подходящей машины.....	6
Принцип работы.....	7
Проверка при получении.....	7
Установка диска.....	7
Вид нарезки.....	8
Перед началом работы.....	8
Чтобы начать нарезку.....	9
Нарезка.....	9
Ремни и шкивы.....	10
Сухая нарезка.....	11
III ТЕХНИЧЕСКОЕ ОБСЛУЖИВАНИЕ	12
Устранение неисправностей.....	12
IV СМАЗЫВАНИЕ И ОБСЛУЖИВАНИЕ	15
V СПЕЦИФИКАЦИЯ	12
VI СПИСОК ЗАПАСНЫХ ЧАСТЕЙ	14

I ПРАВИЛА БЕЗОПАСНОЙ ЭКСПЛУАТАЦИИ

Внимание: Обязательно перед первым запуском, залить масло в двигатель до верхнего уровня и произвести обкатку двигателя (30 мин. на холостых оборотах)



ВНИМАНИЕ!

Несоблюдение указаний, содержащихся в настоящей инструкции по эксплуатации, может привести к тяжелым травмам или смерти! Данное оборудование может использоваться только обученными и квалифицированными специалистами! Данное оборудование предназначено исключительно для промышленного использования.

При эксплуатации нарезчиков бетона необходимо всегда соблюдать следующие указания по технике безопасности:

I. ОБЩАЯ БЕЗОПАСНОСТЬ

- **ЗАПРЕЩАЕТСЯ** эксплуатировать или обслуживать данное оборудование без предварительного прочтения всей инструкции по эксплуатации.
- К эксплуатации данного оборудования не допускаются лица моложе 18 лет.
- **ЗАПРЕЩАЕТСЯ** работать с данным оборудованием без соответствующей защитной спецодежды, ударопрочных очков, защитных ботинок с металлическим носком и других средств индивидуальной защиты, предусмотренных для выполнения данного типа работ.
- **ЗАПРЕЩАЕТСЯ** работать с данным оборудованием, если вы чувствуете недомогание из-за переутомления, болезни или приема каких-либо лекарственных препаратов.
- **ЗАПРЕЩАЕТСЯ** работать с данным оборудованием в состоянии алкогольного, наркотического или иного токсического опьянения.
- **НИКОГДА НЕ ИСПОЛЬЗУЙТЕ** вспомогательное оборудование или приспособления, которые не были одобрены нашей компанией для использования с данным оборудованием. Это может привести к выходу оборудования из строя и/или травмам.

- Производитель не несет ответственности за несчастные случаи, произошедшие в результате модификации оборудования.
- По необходимости, заменяйте таблички с паспортными данными оборудования, эксплуатационные и предупреждающие таблички, когда информация на них становится трудноразличимой.
- **ВСЕГДА** проверяйте машину на наличие ослабленных соединений или болтов перед началом работ.
- **НИКОГДА НЕ ПРИКАСАЙТЕСЬ** к нагретой выхлопной трубе, глушителю или цилиндру. Подождите пока данные детали остынут, прежде чем начинать обслуживание двигателя или пилы.
- **Высокие температуры** – подождите пока двигатель остынет, прежде чем заправлять машину топливом или проводить техническое и сервисное обслуживание. Прикосновение к нагретым деталям может привести к серьезным ожогам.
- Отсек двигателя данного нарезчика швов нуждается в свободном притоке достаточного количества охлаждающего воздуха.
- **ЗАПРЕЩАЕТСЯ** использовать нарезчик швов в закрытом или тесном помещении с ограниченным притоком охлаждающего воздуха. Ограниченный приток воздуха приведет к серьезным повреждениям пилы или двигателя и может привести к травмам. Помните, что двигатель нарезчика швов выпускает **СМЕРТЕЛЬНО ОПАСНЫЙ** угарный газ.
- **ВСЕГДА** заправляйте оборудование топливом в хорошо проветриваемом месте, вдали от искр и открытого огня.
- **ВСЕГДА** соблюдайте предельную осторожность при работе с легковоспламеняющимися жидкостями. Для заправки топливом, сначала остановите двигатель и дайте ему остыть. **НЕ КУРИТЕ** рядом с машиной. Пары топлива или его попадание на горячий двигатель могут привести к возгоранию или взрыву.
- **ЗАПРЕЩАЕТСЯ** работать с нарезчиком швов во взрывоопасной среде или рядом с горючими материалами. Это может привести к возгоранию или взрыву, что, в свою очередь, повлечет за собой серьезные травмы или смерть.
- Дозаправка в топливозаправочную горловину опасна, так как это может привести к разливу топлива.
- **ЗАПРЕЩАЕТСЯ** использовать топливо в качестве чистящего средства.
- **ОБЯЗАТЕЛЬНО** полностью прочитайте, изучите и следуйте указаниям, изложенным в инструкции по эксплуатации, прежде чем приступить к работе с оборудованием.
- **УБЕДИТЕСЬ**, что оператор ознакомлен с соответствующими мерами техники безопасности и способами эксплуатации, прежде чем допускать его к работе с нарезчиком.
- Остановите двигатель, если оставляете нарезчик без присмотра.
- Блокируйте оборудование, когда уходите или при использовании его на наклонной поверхности.
- Всегда поддерживайте данное оборудование в безопасном для эксплуатации состоянии.
- **ВСЕГДА** останавливайте двигатель, прежде чем начать обслуживание, заправку топливом или маслом.
- **ЗАПРЕЩАЕТСЯ** эксплуатировать двигатель без воздушного фильтра. Это может привести к серьезному выходу двигателя из строя.
- **РЕГУЛЯРНО** производите осмотр и текущий ремонт воздухоочистителя, чтобы предотвратить выход карбюратора из строя.

- **ВСЕГДА** соблюдайте условия хранения оборудования, если оно не используется. Оборудование должно храниться в чистом и сухом месте, недоступном для детей.
- **ЗАПРЕЩАЕТСЯ** эксплуатировать данный нарезчик в местах, содержащих горючие материалы или пары. Искры от оборудования могут привести к возгоранию и/или взрыву.

ВНИМАНИЕ:

- **НЕ ИСПОЛЬЗУЙТЕ** данное оборудование, пока все средства защиты и предохранительные устройства не будут установлены на свои места.
- Соблюдайте осторожность во время диагностики и обслуживания данного оборудования. Прикосновение к вращающимся и подвижным частям может привести к травмам.
- Не допускайте к оборудованию неопытных и посторонних лиц.
- При самовольной модификации конструкции оборудования, все гарантии на него становятся недействительными.

БЕЗОПАСНАЯ ЭКСПЛУАТАЦИЯ АЛМАЗНОГО ДИСКА

- Используйте соответствующие алмазные диски со стальным центром, предназначенные для нарезчиков бетона.
- **ВСЕГДА** проверяйте алмазный диск перед каждым использованием. На стальном центре и/или ободке диска не должно быть никаких трещин, перегибов или дефектов. Центральное (центровое) отверстие должно быть ровным и не должно иметь никаких повреждений.
- Проверьте фланцы диска на чистоту и наличие повреждений, повышенного износа, прежде чем устанавливать диск. Диск должен плотно прилегать к валу и внутренним/внешним фланцам диска.
- Убедитесь, что рабочая скорость диска, указанная в маркировке, выше, чем скорость дискового вала нарезчика.
- Используйте исключительно для нарезки материалов, разрешенных для нарезки алмазным диском. Ознакомьтесь со спецификацией к алмазному диску, чтобы убедиться, что используемый инструмент подходит для нарезаемого материала.
- Ограждение диска должно быть установлено всегда. Алмазный диск не должен быть открыт более чем на 180 градусов.
- Не допускайте контакта алмазного диска с землей или другой поверхностью во время транспортировки. **НЕ БРОСАЙТЕ** алмазный диск на землю или поверхность.
- Регулятор оборотов двигателя предусматривает использование максимальной скорости вращения двигателя при отсутствии нагрузки. Скорость, превышающая данное ограничение, может привести к превышению алмазным диском максимально допустимой безопасной скорости.
- Убедитесь, что диск установлен в правильном положении относительно направления вращения.

БЕЗОПАСНАЯ ТРАНСПОРТИРОВКА НАРЕЗЧИКА ШВОВ

- Используйте подъемные скобы и подходящее грузоподъемное оборудование, чтобы обеспечить безопасное перемещение нарезчика.
- **НЕ ИСПОЛЬЗУЙТЕ** рукоятку и/или переднюю стрелу в качестве точек подъема.

- **НИКОГДА** не тяните нарезчик на буксире позади транспортного средства.
- Убедитесь, что оба стержня стрелы расположены соответствующим образом, чтобы свести к минимуму любое воздействие на них во время транспортировки.
- Обеспечьте защиту оборудования от чрезмерного наклона. Если двигатель чересчур наклонить или перевернуть, масло может протечь в головку цилиндра, после чего двигатель будет сложно завести.
- **НИКОГДА** не транспортируйте нарезчик с установленным диском.

ЧРЕЗВЫЧАЙНЫЕ СИТУАЦИИ

- **НЕОБХОДИМО** всегда знать, где находится ближайший огнетушитель и аптечка первой помощи. Необходимо знать, где находится ближайший телефонный аппарат, а также телефонные номера ближайшего отделения скорой помощи, врача и пожарной части. В случае возникновения чрезвычайной ситуации, данная информация будет бесценна.

БЕЗОПАСНОСТЬ ПРИ ПРОВЕДЕНИИ ТЕХНИЧЕСКОГО ОБСЛУЖИВАНИЯ

- **ЗАПРЕЩАЕТСЯ** смазывать детали или проводить техническое обслуживание на работающем оборудовании.
- Прежде чем начинать техническое обслуживание, дайте оборудованию время, чтобы остыть.
- Поддерживайте механизмы в работоспособном состоянии.
- Немедленно устраняйте любые повреждения и всегда заменяйте вышедшие из строя детали.
- Надлежащим образом утилизируйте вредные отходы. Например, потенциально вредными отходами являются моторное масло, топливо и топливные фильтры.
- **НЕ ИСПОЛЬЗУЙТЕ** контейнеры для пищевых продуктов или пластиковые контейнеры для утилизации вредных отходов.

II. ЭКСПЛУАТАЦИЯ

Введение/Выбор подходящей машины

Поздравляем Вас с приобретением нашего нарезчика швов! Вы сделали отличный выбор! Наш нарезчик полов специально предназначен для профессиональных подрядчиков, занимающихся работами, связанными с плоскостной резкой бетона и асфальта – для них это идеальный выбор.

Основное назначение машин – «плоскостная» резка. Данный тип резки называется «плоскостным», потому что дорожное покрытие нарезается практически в горизонтальной плоскости. Это самый распространенный вид нарезки алмазным диском.

Промышленные нарезчики по бетону бывают различных видов, размеров и исполнений, их мощность варьируется от ручных до самоходных от 7 до 72 л.с. Нарезчиком по бетону можно резать бетон (свежеуложенный или выдержанный, со стальной арматурой или без нее) или асфальт. Наш VFS-500 используется для проведения работ, требующих высокой точности

резки, включая полы, дорожные покрытия, пешеходные дорожки, наклонные съезды и других видов работ, требующих плоскостной резки.

Вы подберете нарезчик, который подойдет для выполнения самых разнообразных работ.

При получении вашей машины, **ТЩАТЕЛЬНО ПРОВЕРЬТЕ ЕЕ НА НАЛИЧИЕ ПОВРЕЖДЕНИЙ, ПОЛУЧЕННЫХ ПРИ ТРАНСПОРТИРОВКЕ**. Немедленно сообщите перевозчику о любых обнаруженных повреждениях и зарегистрируйте претензию.

Принцип работы /Проверка при получении /Установка диска /Вид нарезки

ПРИНЦИП РАБОТЫ

Нижеследующие инструкции были подготовлены для того, чтобы предоставить Вам информацию о том, как обеспечить долгую и бесперебойную работу оборудования. Плановое техническое обслуживание данного оборудования имеет принципиальное значение. Прочитайте данную инструкцию по эксплуатации полностью и тщательно соблюдайте указания, изложенные в ней. Если Вы этого не сделаете, Вы можете травмироваться сами или нанести травмы посторонним лицам.

ПРОВЕРКА ПРИ ПОЛУЧЕНИИ

Сразу после получения Вашего нового оборудования и до введения его в эксплуатацию, необходимо сделать следующее:

- Полностью прочитайте инструкцию – это избавит Вас от огромного количества ненужных затрат.
- Прочитайте инструкцию по эксплуатации двигателя, входящую в комплект поставки.
- Проверьте общее состояние оборудования – не было ли оно повреждено во время транспортировки?
- Проверьте уровень масла в двигателе.
- Проверьте уровень топлива.

Рекомендуемые смазочные вещества приведены в разделе «**ТЕХНИЧЕСКОЕ ОБСЛУЖИВАНИЕ**».

УСТАНОВКА ДИСКА

1. Убедитесь, что свеча зажигания отсоединена или нарезчик обесточен.
2. Открутите гайку с дискового вала и снимите внешний фланец вала диска.
3. Очистите установочную поверхность фланцев и монтажную поверхность диска от посторонних частиц.
4. Установите диск на дисковый вал, выровнивая смещенный направляющий штырь в диске с направляющим штырем в опорном кольце (если машина оснащена системой штырей). Если на Вашем диске имеется стрелка, указывающая направление вращения, разместите данную стрелку в направлении для попутного резания (направление алмазного конца для попутного резания).
5. Замените внешний фланец дискового вала. Направляющий штырь внутри кольца должен проходить через направляющее отверстие в диске во внешнее кольцо (если машина оснащена системой штырей).

6. Надежно затяните гайку дискового вала к звездообразной шайбе и внешнему фланцу, используя ключ, поставляемый в комплекте.
7. Вновь подсоедините свечу зажигания или включите шнур электропитания в розетку (выключатель должен находиться в позиции «выкл.»).

ВИДЫ НАРЕЗКИ

Скорость нарезки полностью зависит от использования правильного типа диска, в соответствии с материалом, который необходимо разрезать. Для нарезки бетона или асфальта доступны алмазные диски для сухой или влажной резки с различными техническими характеристиками.

Перед началом работы/Холодный запуск/Горячий запуск/Чтобы начать нарезку

ПЕРЕД НАЧАЛОМ РАБОТЫ

1. Используйте диск, подходящий для условий нарезки.
2. Убедитесь, что оси и фланцы чисты и не повреждены.
3. Установите диск и надежно его затяните, используя гаечный ключ.
4. При влажной резке, убедитесь в том, что поток из водоструйного сопла удовлетворителен.
5. Выровняйте стрелу с диском нарезчика.

Внимание! Настраивайте оборудование на открытой территории. Избегайте непосредственной близости к конструкциям или другому оборудованию. Несоблюдение данного требования может привести к причинению непредумышленного вреда здоровью оператора оборудования или других лиц, находящихся в данном месте.

Холодный запуск – Полностью откройте топливный клапан, находящийся под топливным баком. Для запуска, переключите выключатель останова двигателя, который находится на двигателе. Откройте дроссельную заслонку примерно наполовину и используйте воздушную заслонку. Резко потяните за пусковой трос. Когда двигатель запустится, откройте воздушную заслонку и отрегулируйте дроссельную заслонку настолько, насколько это необходимо, чтобы двигатель продолжал работать. Дайте двигателю пару минут прогреться, прежде чем нагружать его. Если двигатель не запускается после того, как вы три (3) раза потянули за пусковой трос, слегка приоткройте воздушную заслонку, чтобы предотвратить переполнение. Когда двигатель работает под нагрузкой, дроссельная заслонка должна быть полностью открыта.

Рычаг управления
дроссельной заслонкой

Рычаг управления
воздушной заслонкой

Топливный клапан

Ручной стартер



Горячий запуск. Откройте топливный клапан, если он был закрыт. Откройте дроссельную заслонку примерно наполовину. Не используйте воздушную заслонку. Резко потяните за пусковой трос, пока двигатель не запустится. Когда двигатель запустится, отрегулируйте дроссельную заслонку. Когда двигатель работает под нагрузкой, дроссельная заслонка должна быть полностью открыта.

ПРИМЕЧАНИЕ: Данные инструкции по запуску являются лишь общими указаниями. Так как существует множество исполнений двигателей, для получения точных инструкций, обратитесь к инструкции по эксплуатации двигателя, установленного в данную машину.

Внимание! Бензиновые двигатели. Чтобы продлить срок службы двигателя, прежде чем его заглушать, дайте ему поработать на холостых оборотах в течение 2-5 минут. После того, как он достаточно поработал на холостых оборотах, используйте выключатель останова, который находится на двигателе, и поверните его в положение «Выкл.». Закройте топливный клапан под топливным баком. Двигатель может переполниться, если оставить клапан открытым на время транспортировки.

ЧТОБЫ НАЧАТЬ НАРЕЗКУ

1. Запустите двигатель и дайте ему прогреться. Нарезка осуществляется только при полностью открытой дроссельной заслонке.
2. Отрегулируйте диск и режущую кромку относительно места разреза. При влажной резке, откройте водяной клапан и включите предохранительный выключатель воды.
3. Медленно опускайте диск в место разреза.
4. Режьте настолько быстро, насколько позволяет диск. Если диск вылезает из места разреза, снизьте скорость движения или глубину разреза.
5. Оказывайте достаточное давление на ручки нарезчика, чтобы соблюдать направление линии разреза.

Нарезка / Ремни и шкивы

НАРЕЗКА

Опустите диск в бетон на необходимую глубину, поворачивая рычаг против часовой стрелки. Медленно опустите нарезчик вперед. Если нарезчик начинает буксовать, медленно подталкивайте его вперед.

Постепенно толкайте нарезчик вперед, используя переднюю стрелу в качестве ориентира. Прикладывайте достаточно силы, толкая вперед, чтобы двигатель/мотор работал и не замедлялся. Если нарезчик начинает буксовать, замедлите движение вперед до тех пор, пока не восстановятся полные обороты диска. Если нарезчик забуксовал, вытащите диск из нарезаемой поверхности, прежде чем перезапустить нарезчик. Не оказывайте чрезмерное боковое давление и избегайте искривления диска в месте разреза.

РЕМНИ И ШКИВЫ

НЕ ПЫТАЙТЕСЬ РЕГУЛИРОВАТЬ КЛИНОВЫЕ РЕМНИ И ШКИВЫ КОГДА ДВИГАТЕЛЬ РАБОТАЕТ.

1. Оптимальное натяжение для привода с клиновыми ремнями – это минимальное натяжение, при котором ремни не будут соскальзывать при полной нагрузке.
2. Усиливайте натяжение до тех пор, пока ремни не будут полно прилегать к пазам. Дайте приводу поработать около пяти (5) минут, чтобы ремни «зафиксировались» на своих местах. Затем увеличьте нагрузку до максимальной. Если ремни соскальзывают, затяните их сильнее, пока они не перестанут соскальзывать при максимальной нагрузке. Большинству новых ремней требуется дополнительное натяжение после притирки к месту.
3. Помните, что слишком сильное натяжение сокращает срок службы ремней и подшипников.
4. Регулярно проверяйте натяжение ремней во время первого дня эксплуатации. После этого, периодически проверяйте натяжение ремней и регулируйте его по необходимости.
5. Две наиболее распространенные причины несовпадения осей шкивов:
 - а) Вал привода двигателя и вал диска находятся не параллельно друг другу.
 - б) Шкивы расположены на валах неправильно.
6. Чтобы проверить выравнивание, используйте стальную поперечную линейку (см. Изображение 1).

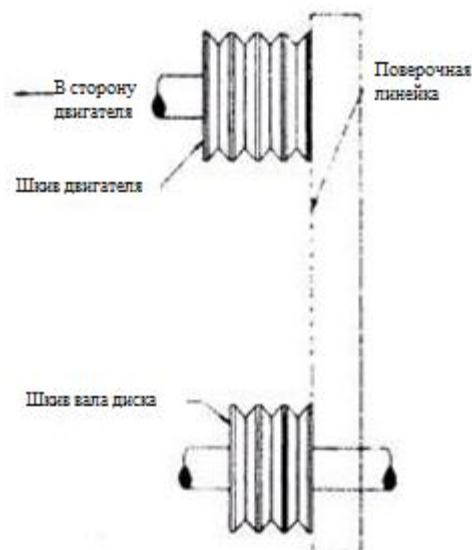


Рисунок 1.

7. Приложите поверочную линейку вдоль внешнего края обоих шкивов, показанных на рисунке. У всех шкивов есть (2) нажимных болта в нижней части желобков. Нажимным болтам требуется фиксатор резьбовых соединений.
8. Несовпадение осей будет иметь вид щели между краем шкива и поверочной линейкой. Убедитесь, что между центровым шкивом и основанием пилы имеется зазор с обеих сторон.

СУХАЯ НАРЕЗКА

- Не используйте данное оборудование, пока все средства защиты не будут установлены на свои места.
- Не превышайте максимальную рабочую скорость, установленную на основании диаметра диска.
- Не давите на диск слишком сильно при нарезке материала - пусть диск работает на своей скорости.
- Не нарезайте материал слишком долго без перерыва. Никогда не используйте сухую нарезку дольше 30 секунд за раз. Дайте диску время, чтобы остыть.
- Не нарезайте и не шлифуйте ничего боковой частью диска и не режьте материал по кривой или по окружности. Не используйте для сухой нарезки диски, рекомендованные для влажной нарезки.
- Не используйте для работы диски с диаметром больше, чем мощность нарезчика.

III. ТЕХНИЧЕСКОЕ ОБСЛУЖИВАНИЕ - УСТРАНЕНИЕ НЕИСПРАВНОСТЕЙ

НЕИСПРАВНОСТЬ

ПРИЧИНА

СПОСОБ УСТРАНЕНИЯ

UNEVEN SEGMENT WEAR



Неравномерный износ детали

- (для влажной нарезки) недостаток воды (как правило, с одной стороны диска).
- Дефекты оборудования также могут стать причиной неравномерного износа деталей.
- Головка пилы разрегулирована.

- Промойте систему водоснабжения.
- Проверьте подачу воды на обе стороны диска.
- Замените изношенные подшипники, ось или устраните несовпадение осей шпинделя.
- Проверьте перпендикулярность диска нарезчика, как вертикальную, так и горизонтальную.
- Используйте диск с менее жестким сцеплением/матрицей.

SEGMENT CRACKS



Трещины на сегментах

SEGMENT LOSS



Потеря сегмента

- Диск слишком жесткий для нарезаемого материала.
- Диск перегревается из-за недостатка охлаждающего вещества (воды или воздуха).
- Сердцевина изношена из-за подрезания.
- Неисправные втулки/фланцы стали причиной разрегулировки диска.
- Диск слишком жесткий для нарезаемого материала.
- Диск режет с отклонением от круглой формы, из-за чего появляется стук при работе.
- Неправильное натяжение диска.

- (Влажная нарезка) Проверьте контур водоснабжения.
- Убедитесь, что подача воды на обе стороны диска в норме, нет заторов.
- Используйте достаточное количество воды при промывке места надреза.
- (Сухая нарезка) Периодически диск должен работать вне места надреза, чтобы остыть.
- Почистите втулки/фланцы или замените их, если их диаметр ниже рекомендованного.
- Используйте диск с подходящими для нарезаемого материала техническими характеристиками.
- Замените изношенные подшипники; отрегулируйте вал диска

CRACKS IN CORE


Трещины в сердцевине

- Диск вибрирует в месте разреза, в результате чего снижается натяжение диска.
- Согласно техническим характеристикам, диск слишком жесткий для нарезаемого материала.

LOSS OF TENSION


Потеря натяжения

- Сердцевина перегревается.
- Сердцевина перегревается в результате проворачивания диска на оси.
- Сердцевина перегревается из-за трения об нарезаемый материал.
- Неравномерное давление на зажимные кольца/фланцы.
- Диск слишком жесткий для нарезаемого материала.

или замените изношенную опорную ось диска.

- При заказе дисков, учитывайте скорость вращения вала нарезчика.
- Проверьте скорость вращения шпинделя, чтобы убедиться, что диск работает на правильной скорости.
- Избегайте искривления или загиба диска в месте разреза.
- Затяните гайку вала диска.
- Убедитесь, что диск работает на правильной скорости и что направляющий штырь функционирует должным образом.
- Используйте менее жесткое сцепление/матрицу, чтобы снизить давление.
- Убедитесь, что скорость вращения диска верна.
- Проверьте подачу воды, распределение и линии водоснабжения.
- Затяните гайку вала диска. Убедитесь, что направляющий штырь работает.
- Надлежащим образом отрегулируйте нарезчик для нарезки под прямым углом.
- Втулки/фланцы должны быть одинаковыми в диаметре и иметь рекомендуемый размер.
- Используйте менее жесткое сцепление/матрицу, чтобы снизить давление.

BLADE WOBBLER



Диск дрожит

- Диск установлен на поврежденный или изношенный нарезчик.
- Изношена втулка.
- Диск работает на неправильной скорости.
- Диаметры втулок/фланцев не одинаковы.
- Диск искривлен в результате падения или перегиба.

- Проверьте на наличие изношенных подшипников, искривления вала или износ опорной оси.
- Проверьте втулки/фланцы, чтобы убедиться, что они не загрязнены, не искривлены и имеют правильный диаметр.
- Установите правильную частоту оборотов двигателя.
- Используйте втулки/фланцы, подходящего для диска диаметра.
- НЕ ИСПОЛЬЗУЙТЕ искривленный диск. Свяжитесь с производителем дисков.

BLADE WILL NOT CUT



Диск не режет

- Диск слишком жесткий для нарезаемого материала.
- Диск затупился.
- Диск не режет материал, который должен нарезать, согласно техническим характеристикам.

- Подберите подходящий для данного материала диск.
- Заточите диск, нарезаая более мягкий абразивный материал, чтобы обнажить алмазную часть. Если его приходится постоянно натачивать, это значит, что диск слишком жесткий для нарезаемого материала.
- Необходима обкатка оборудования на нарезаемом материале. Если он не зачищается, заточите диск так же, как в ситуации с затупившимся диском.

UNDERCUTTING THE CORE



Подрезка сердцевины

- Абразивный износ сердцевины происходит быстрее, чем износ сегментов.
- Используйте промывку водой, чтобы смыть мелкие частицы, образуемые во время нарезки.

ARBOR HOLE OUT-OF-ROUND



Отклонение центрального отверстия от круглой формы

- Втулки/фланцы не затянуты должным образом, из-за чего диск вращается или вибрирует на валу.
- Втулки/фланцы изношены или загрязнены. Диск установлен неправильно.

- Используйте износостойкие сердцевины.
- Убедитесь, что диаметр вала соответствует установленному на него диску. Затяните гайку вала ключом, чтобы убедиться, что диск плотно закреплен.
- Очистите втулки/фланцы, убедитесь, что они не изношены.
- Затяните гайку оси.
- Убедитесь, что направляющий штырь вставлен в отверстие для штыря.

BLADE WORN OUT OF ROUND



Диск изношен с отклонением от круглой формы

- Подшипники вала изношены.
- Происходят колебания напряжения из-за неправильной настройки двигателя.
- Центровое отверстие диска повреждено вследствие неправильной установки диска.
- Сцепление/матрица слишком жесткие для используемого материала.
- Диск проскальзывает, из-за чего одна сторона изнашивается больше, чем другая.

- Установите новые подшипники вала диска или новый вал, при необходимости.
- Настройте двигатель в соответствии с инструкциями производителя.
- НЕ ИСПОЛЬЗУЙТЕ оборудование, если сердцевина изношена или центровое отверстие повреждено. Свяжитесь с производителем дисков.
- Замените изношенный вал или вкладыш опорной оси.
- Убедитесь, что направляющий штырь находится в работоспособном состоянии.
- Затяните гайку шпинделя.

IV. СМАЗЫВАНИЕ И ОБСЛУЖИВАНИЕ

- Проверяйте уровни масла, проводку, шланги (воздушный, топливный, водяной) и смазывайте машину ежедневно.
- Немедленно устраняйте неполадки или заменяйте все изношенные или поврежденные детали.

- Проверьте натяжение приводного ремня, не натягивайте его слишком сильно.
- Убедитесь, что в машине установлен полный набор подходящих ремней.
- Проверьте вал диска, убедитесь, что ось и резьба не изношены, не повреждены и не изогнуты.
- Подшипники вала диска должны быть плотно затянуты, они не должны свободно сдвигаться вверх и вниз или из стороны в сторону.
- Ежедневно смазывайте подшипники вала диска.
- Втулки диска должны быть чистыми и на них не должно быть никаких заусенцев. Износ по диаметру и отклонения от круглой формы недопустимы.
- Направляющий штырь не должен быть чрезмерно изношен или изогнут, а также на нем не должно быть никаких выемок.
- Все защитные ограждения надежно закреплены на своих местах.
- Все крепежные детали надежно затянуты.
- Воздушный фильтр/масляный фильтр (гидравлический или для двигателя) чист.

Смазка:

Моторное масло SAE 10W/30 (1.1 л)

Общая смазка Литиевая

- Очистите оборудование от загрязнений, перед смазкой.
- Перед тем, как начинать техническое обслуживание, убедитесь, что оборудование установлено на надежной и ровной горизонтальной площадке.
- Во время проведения смазочных работ, всегда соблюдайте чистоту.
- Чтобы избежать несчастных случаев, для проведения работ, используйте правильно подобранные инструменты и всегда содержите их в чистоте.
- Лучше всего сливать масло из двигателя, когда оно теплое, но НЕ горячее.
- Пролитое масло необходимо немедленно удалить.
- Под масло необходимо использовать только чистые контейнеры, а также всегда используйте исключительно чистые и свежие масла и смазки правильных марок.
- Должным образом утилизируйте загрязненную воду/жидкости/масла/фильтры.

ПЕРИОДИЧНОСТЬ ОБСЛУЖИВАНИЯ

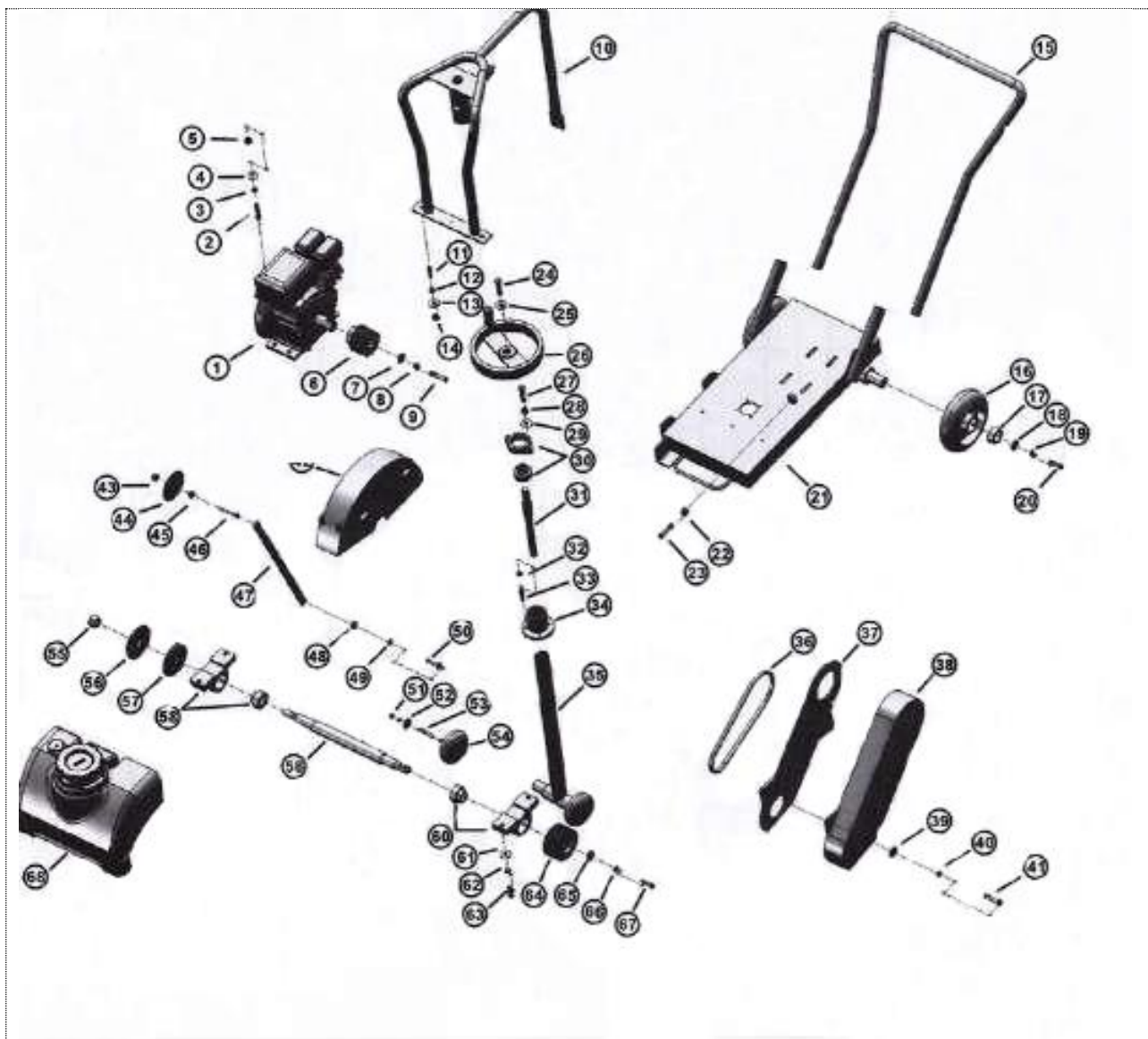
Периодичность регулярного технического обслуживания	Перед каждым использованием	После первых 20 часов работы	Каждые две недели или 50 часов	Каждый месяц или 100 часов	Каждый год или 300 часов
Проверка уровня топлива	•				
Проверка уровня моторного масла	•				
Проверка топливных трубопроводов	•				
Осмотр фильтрующих элементов воздушного фильтра. При необходимости, их замена.	•				
Проверка и натяжка ремня		•	•		
Замена воздушного фильтра			•		
Замена моторного масла		•		•	
Очистка системы охлаждения				•	
Проверка и очистка свечи зажигания				•	
Очистка отстойника				•	
Проверка и регулировка зазоров клапанов					•

V. СПЕЦИФИКАЦИЯ

Технические характеристики	
Наименование модели	VFS-500
Двигатель	Honda
Тип двигателя	GX390
Мощность двигателя, л.с.	13
Объём двигателя	389 см ³
Топливо	бензин АИ-92
Тип масла	10W-30
Объём масла в картере л.	1.1
Клиновой ремень	A-737 LI – 3 шт.
Скорость, об/мин	3000
Глубина реза (максимальная), мм	170
Объём бака для воды, л.	40
Диаметры дисков	350 мм/500 мм
Масса нетто, кг	118
Габариты в упаковке, мм	960x640x1010

Комплектация: дополнительный комплект ремней, гаечный ключ для установки и съёма дисков, свечной ключ, инструкция по эксплуатации с гарантийным талоном.

VI. СПИСОК ЗАПАСНЫХ ЧАСТЕЙ



СПИСОК ОСНОВНЫХ ДЕТАЛЕЙ (продолжение)

№ п/п	Номер детали	Описание	Количество
1	300001	Двигатель в сборе	1
2	300002	Болт М8х45	4
3	300003	Пружинная шайба 8	4
4	300004	Шайба 8	4
5	300005	Гайка 8	4
6	300006	Треугольная муфта	1
7	300007	Шайба 8	1
8	300008	Пружинная шайба 8	1
9	300009	Болт М8х25	1
10	300010	Подъёмный крюк	1
11	300011	Болт М8х20	3
12	300012	Пружинная шайба 8	3
13	300013	Шайба 8	3
14	300014	Гайка 8	3
15	300015	Рукоятка	1
16	300016	Колесо	2
17	300017	Подшипник	2
18	300018	Шайба 8	2
19	300019	Пружинная шайба 8	2
20	300020	Болт М8х20	2
21	300021	Основание в сборе	1
22	300022	Гайка 8	2
23	300023	Болт М8х40	2
24	300024	Болт М8х20	1
25	300025	Шайба 8	1
26	300026	Рулевое колесо рукоятки	1
27	300027	Болт М10х30	2
28	300028	Пружинная шайба 10	2
29	300029	Шайба 10	2
30	300030	Подшипник	1
31	300031	Винтовой стержень	1
32	300032	Гайка 48	4
33	300033	Болт М8х20	4
34	300034	Пластина стрелки	1
35	300035	Соединительный стержень	1
36	300036	Ремень А-737LI	3
37	300037	Внутреннее защитное ограждение	1
38	300038	Ограждение для ремня	1
39	300039	Шайба 8	2

СПИСОК ОСНОВНЫХ ДЕТАЛЕЙ (продолжение)

№ п/п	Номер детали	Описание	Количество
40	300040	Пружинная шайба	2
41	300041	Болт М8х30	2
42	300042	Защитный кожух диска	1
43	300043	Гайка 8	1
44	300044	Ориентированный диск	1
45	300045	Гайка 8	1
46	300046	Болт М12х80	1
47	300047	Стрелка	1
48	300048	Гайка 10 9	1
49	300049	Шайба 10	1
50	300050	Болт Н10х25	1
51	300051	Пружинная шайба	2
52	300052	Шайба	2
53	300053	Болт М8х20	2
54	300054	Колесо	2
55	300055	Гайка 22	1
56	300056	Внешний зажим	1
57	300057	Внутренний зажим	1
58	300058	Подшипник	1
59	300059	Болт	1
60	300060	Подшипник	1
61	300061	Шайба 12	4
62	300062	Пружинная шайба 12	4
63	300063	Болт М12х50	4
64	300064	Треугольная муфта	1
65	300065	Шайба 8	1
66	300066	Пружинная шайба	1
67	300067	Болт М8х20	1
68	300068	Бак для воды	1

ГАРАНТИЙНЫЙ ТАЛОН№ _____ www.vektortool.com

Наименование изделия и модель: _____

Серийный номер _____

Дата _____ Подпись _____
продажи _____ продавца _____

Гарант: ООО СибТоргСервис»

E-mail сервисной службы: _____ М.П.

servicensk@dalicompressor.ru

Тел.: +7 (383) 383-08-78

630040, г. Новосибирск, ул. Кубовая, 38

1. УСЛОВИЯ ГАРАНТИИ:

1.1 Гарантийные обязательства распространяются только на неисправности, выявленные в течение гарантийного срока и обусловленные производственными факторами.

1.2 Гарантийные обязательства имеют силу при наличии заполненного гарантийного талона. Гарантийный срок исчисляется от даты продажи техники, которая фиксируется в гарантийном талоне.

1.3 Гарантия покрывает стоимость замены дефектных частей, восстановление таких частей или получение эквивалентных частей, при условии правильной эксплуатации в соответствии с Руководством по эксплуатации. Дефектной частью (изделием) считается часть (изделие), в которой обнаружен заводской брак, существовавший на момент поставки (продажи) и выявленный в процессе эксплуатации.

1.4 Гарантийные обязательства не покрывают ущерб, нанесённый другому оборудованию, работающему в сопряжении с данным изделием.

1.5 Гарантия не покрывает запасные части или изделия, повреждённые во время транспортировки, установки или самостоятельного ремонта в процессе неправильного использования, перегрузки, недостаточной смазки, в результате невыполнения или ошибочной трактовки Руководства (инструкции) по эксплуатации, которые могли стать причиной или увеличили повреждение, если была изменена настройка, если изделие использовалось в целях, для которых оно не предназначено.

1.6 Гарантийные обязательства не покрывают ущерб, вызванный действием непреодолимой силы (несчастный случай, пожар, наводнение, удар молнии и т.п.).

1.7 С момента отгрузки товара со склада продавца и перехода права собственности от продавца к покупателю, все риски связанные с транспортировкой и перемещением отгруженных товаров в гарантийные обязательства не входят.

1.8 Покупатель доставляет изделие в ремонт самостоятельно и за свой счёт, изделие должно быть в чистом виде.

ГАРАНТИЯ НЕ РАСПРОСТРАНЯЕТСЯ:

2.1 Гарантийные обязательства не распространяются на принадлежности, расходные материалы и запасные части, вышедшие из строя вследствие нормального износа в процессе эксплуатации оборудования, такие как: приводные ремни; резиновые амортизаторы и вибрационные узлы крепления; стартер ручной, муфта центробежная, транспортировочные колёса; топливные, масляные и воздушные фильтры; свечи зажигания, трос газа; затирочные лезвия и диски, гибкие валы, диски для резки швов, чашки шлифованные, зубчатые резак; на масла и ГСМ, а также неисправности, возникшие в результате несвоевременного устранения других, ранее обнаруженных неисправностей.

2.2 Владелец лишается права проведения бесплатного ремонта и дальнейшего гарантийного обслуживания данного изделия при наличии: механических повреждений или несанкционированного ремонта, нарушения правил эксплуатации, несвоевременного проведения работ по техническому обслуживанию узлов и механизмов изделия, повреждений, возникших в результате продолжения эксплуатации оборудования при обнаружении недостатка масла и ГСМ.

2.3 Для техники, имеющей в своём составе двигатель внутреннего сгорания, гарантийные обязательства не действуют в следующих случаях:

- отложений на клапанах, загрязнения элементов топливной системы, обнаружения следов применения некачественного или несоответствующего топлива, масла и смазок, указанных в Руководстве по эксплуатации;
- наличия задиров, трещин в трущихся парах двигателя и любых поломок, вызванных перегревом двигателя, неисправности, повлекшие механические деформации по вине Потребителя;
- применения неоригинальных запасных частей при ремонте или обслуживании;
- любых изменения в конструкции изделия;
- повреждения узлов и/или деталей вследствие несоблюдения правил транспортировки и/или хранения.

2.4 Сервисный центр не несёт ответственности ни за какой ущерб или упущенную выгоду в результате дефекта (брака оборудования).

ГАРАНТИЙНЫЙ СРОК ЭКСПЛУАТАЦИИ:

12 календарных месяцев с момента продажи.

Товар получен в исправном состоянии, без повреждений, в полной комплектности, проверен в моём присутствии.

Претензий к качеству товара, комплектации, упаковки, внешнему виду – НЕ ИМЕЮ.

С условиями гарантийного обслуживания ознакомлен и согласен.

Подпись покупателя _____

ТАЛОН НА ГАРАНТИЙНЫЙ РЕМОНТ

№ _____

Дата приёмки _____

Сервисный центр _____

Подпись клиента _____

Тел. и адрес клиента _____

ТАЛОН НА ГАРАНТИЙНЫЙ РЕМОНТ

№ _____

Дата приёмки _____

Сервисный центр _____

Подпись клиента _____

Тел. и адрес клиента _____
