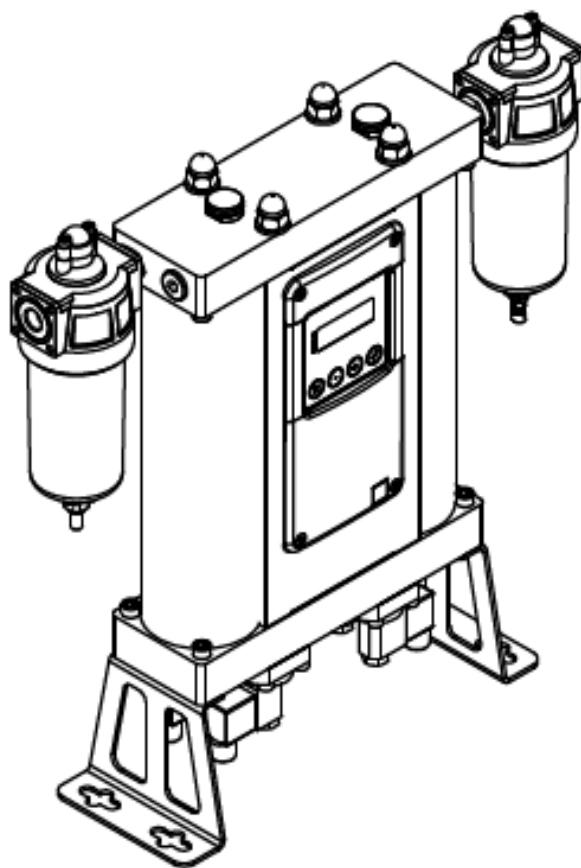


Руководство по установке и эксплуатации

Адсорбционный осушитель серии ADS 6-200



Прежде чем приступить к установке изделия, просим внимательно ознакомиться со следующими инструкциями. Для обеспечения безопасной и бесперебойной работы оборудования необходимо принять меры для соблюдения указаний и рекомендаций, представленных в настоящем руководстве.



Index

1 ОБЩАЯ ИНФОРМАЦИЯ	5
1.1 ИНФОРМАЦИЯ ОБ ОБОРУДОВАНИИ.....	5
1.2 ИНФОРМАЦИЯ О ПОСТАВЩИКЕ	5
1.3 ОБЩИЕ СВЕДЕНИЯ	6
1.4 АДсорбционные осушители	6
1.5 Адсорбция.....	6
1.6 НАЗНАЧЕНИЕ	7
2 ИНСТРУКЦИИ ПО ТЕХНИКЕ БЕЗОПАСНОСТИ	8
3 ТЕХНИЧЕСКИЕ ДАННЫЕ	11
3.1 СОСТАВНЫЕ ЧАСТИ	11
3.2 ФИЗИЧЕСКИЕ ХАРАКТЕРИСТИКИ	12
3.3 ДИРЕКТИВА RED 97/23/CE ОБ ОБОРУДОВАНИИ, РАБОТАЮЩЕМ ПОД ДАВЛЕНИЕМ (ЖИДКОСТЬ ГРУППЫ 2).....	13
3.4 ЭЛЕКТРОТЕХНИЧЕСКИЕ ХАРАКТЕРИСТИКИ.....	14
4 ОПИСАНИЕ РАБОЧЕГО ПРОЦЕССА	15
5 КОНТРОЛЛЕР.....	17
5.1 ЭКСПЛУАТАЦИЯ.....	20
5.2 ИСПЫТАТЕЛЬНЫЙ ЦИКЛ	22
5.3 ДАТЧИК ТОЧКИ РОСЫ	23
5.4 УСТАНОВКА ДАТЧИКА ТОЧКИ РОСЫ	24
5.5 ТОЧКА ПЕРЕКЛЮЧЕНИЯ.....	24
5.6 УСТАНОВКА ТОЧКИ ПЕРЕКЛЮЧЕНИЯ	25
5.7 АВАРИЙНЫЙ СИГНАЛ ТОЧКИ РОСЫ	25
5.8 УСТАНОВКА АВАРИЙНОГО СИГНАЛА.....	26
5.9 СЛИВ ПО ТАЙМЕРУ.....	27
5.10 УСТАНОВКА СЛИВА ПО ТАЙМЕРУ	28
5.11 ВХОД/ ВЫХОД.....	28
5.12 УСТАНОВКА РЕЖИМА ОЖИДАНИЯ	29
5.13 СТАТИСТИКА	30
6 ПРОИЗВОДИТЕЛЬНОСТЬ.....	31
7 ТРАНСПОРТИРОВКА.....	32
8 ХРАНЕНИЕ.....	33
9 УСТАНОВКА	34
9.1 ПЕРВОНАЧАЛЬНЫЙ ОСМОТР	34
9.2 ОБЩИЕ ТРЕБОВАНИЯ К УСТАНОВКЕ.....	34
9.3 СХЕМА УСТАНОВКИ	35
9.4 ПОРЯДОК УСТАНОВКИ	37
10 ВВОД В ЭКСПЛУАТАЦИЮ	40
10.1 ПОДАЧА ВОЗДУХА ПОД ДАВЛЕНИЕМ.....	40
10.2 ПОРЯДОК УСТАНОВКИ ВЫПУСКНОГО КЛАПАНА В ОТКРЫТОЕ ПОЛОЖЕНИЕ	40
10.3 ПУСК	41
11 ВЫВОД ИЗ ЭКСПЛУАТАЦИИ.....	41
12 ДОПОЛНИТЕЛЬНОЕ ОБОРУДОВАНИЕ	42
13 ТЕХНИЧЕСКОЕ ОБСЛУЖИВАНИЕ	43
13.1 ЗАМЕНА МОЛЕКУЛЯРНОГО СИТА	46

13.2 ЗАМЕНА РЕГУЛИРУЮЩИХ КЛАПАНОВ.....	48
13.3 ЗАМЕНА ОБРАТНЫХ КЛАПАНОВ.....	51
13.4 ЗАМЕНА ГЛУШИТЕЛЕЙ НА ВЫХОДЕ СИСТЕМЫ ПРОДУВКИ	53
13.5 ЗАМЕНА СОПЛ.....	54
14 НЕИСПРАВНОСТИ И СПОСОБЫ ИХ УСТРАНЕНИЯ	55
14.1 КОНТРОЛЛЕР	55
14.2 РЕГУЛИРУЮЩИЕ КЛАПАНЫ	55
14.3 УТЕЧКА	56
14.3.1 Утечка между блоком и колонной.....	56
14.3.2 Утечка между клапаном и блоком	58
14.4 ПЕРЕПАД ВЫСОКОГО ДАВЛЕНИЯ	59
14.4.1 Несоответствие размеров компрессора и осушителя.....	59
14.4.2 Завышенный размер системы на участке ниже осушителя	60
14.4.3 Масло в адсорбционном осушителе.....	60
14.4.4 Неправильное соединение осушителя с системой.....	61
14.4.5 Нарушение работы электромагнитных регулирующих клапанов	61
14.4.6 Засорение фильтра грубой очистки и/или фильтра тонкой очистки	62
14.4.7 Увеличение объема продувочного воздуха в одной колонне.....	62
14.5 ВЫСОКИЙ УРОВЕНЬ ТОЧКИ РОСЫ НА ВЫХОДЕ	62
14.5.1 Заниженный размер адсорбционного осушителя	63
14.5.2 Жидкая вода в колоннах	63
14.5.3 Масло в колоннах	64
14.5.4 Не сбрасывается давление в колоннах.....	64
15 ИСКЛЮЧЕНИЕ ИЗ ГАРАНТИИ	65
16 ВЕДОМОСТЬ ТЕХНИЧЕСКОГО ОБСЛУЖИВАНИЯ.....	66

1 Общая информация

1.1 Информация об оборудовании

Модель адсорбционного осушителя:

Серийный номер:

Год изготовления:

Дата ввода в эксплуатацию:

Тип колонн:

Серийный номер левой колонны:

Серийный номер правой колонны:

Просим заполнить все указанные поля: Правильно указанная информация позволит гарантировать эффективность технического обслуживания агрегата, а также исключить ошибки при подборе запасных частей и при техническом сопровождении.

1.2 Информация о поставщике

Имя:

Адрес:

Номер телефона/ факса:

e-mail:

1.3 Общие сведения

Сжатый воздух содержит такие примеси, как вода, масло и загрязняющие частицы, которые подлежат удалению или сокращению до допустимого уровня, предусматриваемого специальными эксплуатационными требованиями. Классы чистоты/качества, устанавливаемые применительно к таким примесям, регламентируются стандартом ISO 8573-1. Влажность (содержание водяного пара) выражается в показателе точки росы под давлением (ТРД), где точка росы - это температура, при которой воздух на 100% насыщен влагой. Когда температура воздуха понижается или падает до точки росы, образуется конденсат. Сокращение содержания воды до уровня точки росы под давлением +3°C обычно достигается за счет применения холодильных осушителей, при этом, для более эффективного удаления воды, как правило, используются адсорбционные осушители.

1.4 Адсорбционные осушители

В типовом исполнении адсорбционные осушители применяются там, где имеется высокая вероятность охлаждения до температуры замерзания, а также в условиях, на которые распространяются высокие требования качества воздушной сушки (ТРД < +3°C), например, для обработки воздуха в промышленных условиях (производство пищевых продуктов и напитков, фармакология, электронная, химическая и другая промышленность).

В большинстве случаев адсорбционные осушители - это безнагревные восстанавливающие системы, отличающиеся простотой и надежностью конструкции, а также относительно низкой себестоимостью.

1.5 Адсорбция

Адсорбция - это процесс, в ходе которого молекулы захватываются поверхностью сухого материала, имеющего высокую пористую структуру (адсорбент/влагопоглотитель), под действием электростатических и молекулярных сил. Адсорбент, как правило, представлен мелкими гранулами сферической формы. Процесс адсорбции реализуется при подаче воздушного потока через колонну, заполненную такими гранулами. Степень адсорбции зависит от нескольких факторов (тип адсорбента, относительная влажность, температура на входе, период воздействия, скорость в лобовом сечении), и, поэтому, процесс адсорбции обычно организуется/оптимизируется применительно к каждому индивидуальным условиям.

1.6 Назначение



Осушители серии ADS предназначены для высокоэффективной подготовки качественного сжатого воздуха. Такое оборудование должно использоваться только по своему специальному назначению. Применение в иных целях считается недопустимым.

В частности:

- Осушители с влагопоглотителем можно использовать только для удаления жидкостей ГРУППЫ 2 (PED 97/23).
- Осушители с влагопоглотителем не допускаются для удаления взрывоопасных, токсичных, горючих, агрессивных жидкостей, а также жидкостей ГРУППЫ 1 (PED 97/23).

Внимание: внутренняя коррозия может быть существенным фактором, отрицательно влияющим на безопасность установки (проверяется во время технического обслуживания).

Производитель не несет ответственности за любые повреждения, которые могут быть получены в результате неправильного, неточного или неразумного использования.

Для обслуживания использовать только подлинные запасные части. Любые повреждения или нарушения, полученные в результате использования запасных частей от другого поставщика, не подлежат гарантийному покрытию и на них не распространяются принятые обязательства.

2 Инструкции по технике безопасности



Неправильное обращение с воздушными и электрическими системами/оборудованием может быть причиной серьезной травмы или смертельного исхода.



Нарушение правил работы (транспортировка, монтаж, использование/эксплуатация) с осушителем серии ADS может быть причиной серьезной травмы или смертельного исхода. Нарушение правил обращения с оборудованием может привести к его повреждению или к сокращению срока службы.



В ходе эксплуатации адсорбционного осушителя принять меры для соблюдения требований техники безопасности и для выполнения соответствующих мер предосторожности. Адсорбционный осушитель был разработан в соответствии с общепринятыми техническими нормами. Осушитель отвечает требованиям директивы 97/23/ЕС на оборудование, работающее под давлением.



Убедиться, что монтаж производится в соответствии с условиями региональных норм, регламентирующих эксплуатацию и стандартные испытания оборудования под давлением.



Оператор/ пользователь адсорбционного осушителя должен ознакомиться с правилами установки и пуска агрегата.

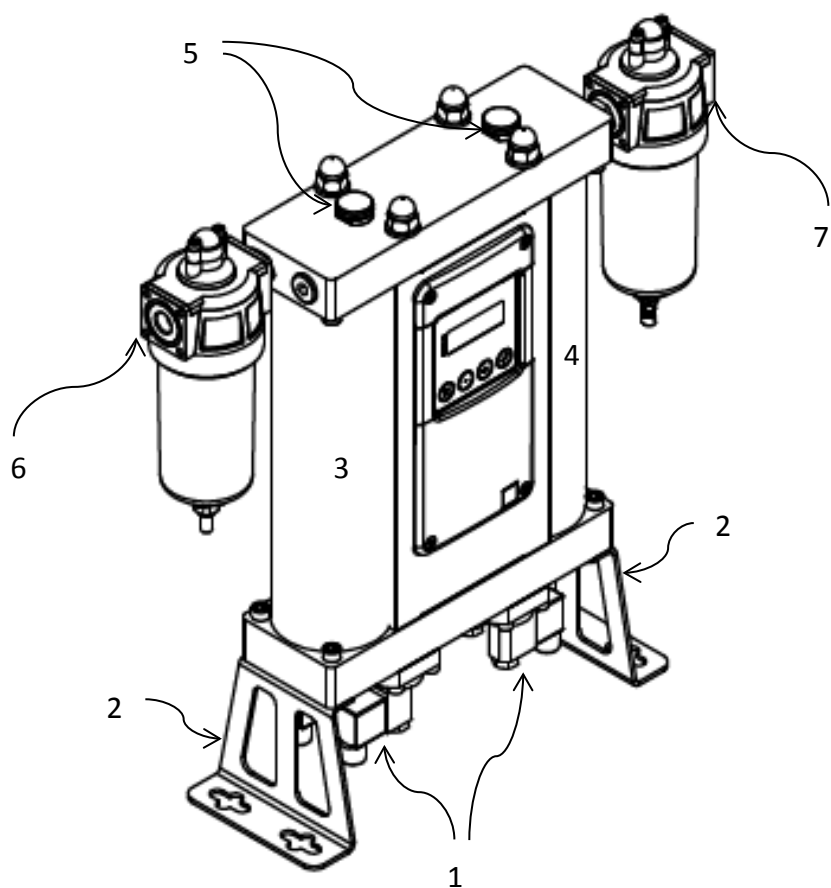
Вся информация подготовлена для обеспечения личной безопасности персонала. В случае отсутствия должного опыта необходимо обратиться за консультациями к местному представителю или к производителю осушителя.

- Прежде чем приступать к каким-либо работам с осушителем, следует убедиться в отсутствии давления (включая оборудование, входящее в его состав и установленное на участке ниже или выше осушителя) и отключить осушитель от источника питания.
- Превышение диапазона максимального рабочего давления или температуры не допускается (смотреть технические данные в настоящем руководстве или в техническом листке).
- Данные о температуре и давлении, допустимом для дополнительных деталей адсорбционного осушителя, указываются в техническом описании этих деталей. Максимальная температура и максимальное давление для системы в сборе считается минимальной температурой и минимальным давлением для отдельной детали.
- Необходимо убедиться, что адсорбционный осушитель оборудован соответствующими защитными и испытательными устройствами, обеспечивающих защиту на случай превышения допустимых эксплуатационных параметров.
- Убедиться, что адсорбционный осушитель не подвержен действию вибраций, которые могут привести к образованию усталостных изломов.
- Адсорбционный осушитель не должен подвергаться воздействию механических напряжений.
- Применяемая технологическая среда не должна содержать коррозионных компонентов, которые могут нанести повреждения материалам адсорбционного осушителя. Запрещается использовать адсорбционный осушитель в зонах повышенной опасности с потенциально взрывоопасной атмосферой.
- Все монтажные и ремонтные работы с адсорбционным осушителем могут выполняться только обученным и опытным персоналом.
- После выполнения монтажных работ или технического обслуживания следует проверить плотность затяжки 4 гаек в верхней части осушителя.
- Запрещается выполнять какие-либо работы на адсорбционном осушителе, включая сварку, изменение конструкции и др.

- Прежде чем приступить к монтажу, следует сбросить давление в системе.
- Работая с молекулярным ситом, следует надевать оборудование для защиты органов дыхания. Молекулярное сито - это сыпучий материал, который образует мелкую пыль, вредную для дыхательных путей в случае вдыхания в больших количествах.
- Убедиться, что молекулярное сито не входит в контакт с жидкой водой. Попадая в жидкую воду, неиспользованное молекулярное сито производит тепловую энергию, которая может привести к кипячению воды и нанести сильные ожоги.
- При работе с адсорбентом некоторая его часть может попадать на пол. При попадании адсорбента на пол необходимо немедленно убрать просыпанный материал во избежание травм в случае падения.
- Убедиться, что адсорбционный осушитель установлен в условиях, защищенных от воздействия любых напряжений.
- Разрешается использовать только оригинальные запасные части.
- Агрегат должен использоваться только по назначению.
- Центр тяжести располагается относительно высоко, что сопряжено с риском для здоровья или жизни в случае наклона и падения осушителя.
- Транспортировка тяжеловесных узлов должна производиться в соответствии с региональными законодательными нормами.
- Запрещается взбираться на корпус осушителя.
- Запрещается использовать воду для тушения пожара в случае загорания осушителя или окружающих предметов.
- Принять меры для использования средств индивидуальной защиты (затычки для ушей, наушники, защитные очки, защитная каска, защитные перчатки, специальная обувь и др.).

3 Технические данные

3.1 Составные части



Примечание: На рисунках настоящего руководства представлен адсорбционный осушитель серии ADS 6.

Деталь	
1	Регулирующие клапаны
2	Кронштейны
3	Колонна 1
4	Колонна 2
5	Указатель давления
6	Вход
7	Выход

3.2 Физические характеристики

Модель	Пропускная способность, л/мин	Макс.давл, бар	Присоед. размер	Габариты, мм (шир x глуб x высота) с учётом фильтров			Вес, кг
ADS 6	100	16	G 3/8"	481	130	515	10,5
ADS 12	200	16	G 3/8"	481	130	712	13,5
ADS 24	400	16	G 3/8"	481	130	1102	19
ADS 36	600	16	G 3/8"	481	130	1492	27,5
ADS 48	800	16	G 1/2"	564	160	932	35
ADS 60	1000	16	G 1/2"	564	160	1102	45
ADS 75	1250	16	G 1/2"	564	160	1297	53
ADS 105	1750	16	G 3/4"	565	160	1697	70
ADS 150	2500	16	G 1"	734	240	1440	170,5
ADS 200	3333	16	G 1"	734	240	1655	182,2

Рабочая температура	1,5 - 45 °C	35 - 113 °F
Рабочее давление	4 – 16 бар(абс.)	58 - 232 фунтов на кв. дюйм

МАТЕРИАЛЫ

Кронштейны	Сталь
Блоки управления	Алюминий
Трубки в колоннах	Алюминий
Панели	Сталь
Седла регулирующих клапанов	Алюминий
Обратный клапан	Алюминий, сталь, ПА (полиамид)
Уплотнение	Бутадиен-нитрильный каучук
Адсорбирующий материал	Силикагель + молекулярное сито
Коррозийная защита	Анодированное покрытие
Наружная защита	Покрытие, полученное напылением краски (на основе эпоксидно-полиэфирной смолы)
Смазка	Shell Cassida RLS 2
Заглушки	PA6
Корпус контроллера	ABS

ПОПРАВочНЫЕ КОЭФФИЦИЕНТЫ

Для расчета пропускной способности данного агрегата в фактических условиях эксплуатации следует умножить номинальную величину пропускной способности на соответствующий поправочный коэффициент (коэффициенты).

$$\text{ПОПРАВочН. ПРОПУСКН. СПОСОБН.} = C_{OP} \times C_{IT} \times \text{НОМ. ПРОПУСКН. СПОСОБН.}$$

ПОПРАВочНЫЙ КОЭФФИЦИЕНТ - РАБОЧЕЕ ДАВЛЕНИЕ

[бар]	2	3	4	5	6	7	8	9	10	11	12	13	14	15	16
[psi]	29	44	59	73	88	103	118	132	147	162	176	191	206	220	235
C_{OP}	0,38	0,5	0,6	0,75	0,88	1	1,13	1,25	1,38	1,5	1,63	1,75	1,88	2	2,1

ПОПРАВочНЫЙ КОЭФФИЦИЕНТ - ТЕМПЕРАТУРА НА ВХОДЕ

[°C]	25	30	35	40	45	50
C_{IT}	1,00	1,00	1,00	0,97	0,87	0,80

Пример: Поправочное значение для номинальной пропускной способности 36 $\text{Nm}^3/\text{ч}$ при рабочем давлении 6 бар (избыт.) и при температуре на входе 40 °C выражается следующей формулой:

$$\text{ПОПРАВочН. ПРОПУСКН. СПОСОБН.} = 0,88 \times 0,97 \times 36 \text{ Nm}^3/\text{h} = \underline{\underline{30,73 \text{ Nm}^3/\text{h}}}$$

3.3 Директива PED 97/23/CE об оборудовании, работающем под давлением (жидкость группы 2)

ADS 6/12/24/36/48/60/75/105/150/200

Категория I, Модуль A

Технический листок имеется в распоряжении. Дополнительные технические характеристики можно получить, обратившись к производителю.

3.4 Электротехнические характеристики

Напряжение питания	230 В ± 10 %	110 В ± 10 %
Частота питающей сети	50 Гц	
Потребляемая мощность	<40 Вт для ADS 6 - ADS 105 <70 Вт для ADS 150 - ADS 200	
Резервный контакт	24 В пост. т	
Класс защиты корпуса	IP 65	
Цифровой выход	Тип контакта	Сухой нормально разомкнутый или нормально замкнутый контакт
	Макс. переключающее напряжение	250 В пер. т. или 30 В пост. т.
	Макс. переключающий ток	3 А
	Электрическая прочность контактов против ПЭ	4 кВА
Цифровой вход	Напряжение на свободных контактах	3,3 В
	Ток на контакте	40 мкА
	Отрицательный полюс заземлен	
Аналоговый вход	Тип	4...20 мА
	Напряжение питания	24 В
	Сопrotивление на входе	100 Ом
	Защита от короткого замыкания	
	Макс. напряжение на входе	3 В
	Отрицательный полюс заземлен	

4 Описание рабочего процесса

Адсорбционный осушитель предназначен для удаления пара из поступающего сжатого воздуха с целью получения требуемой точки росы на выходе.

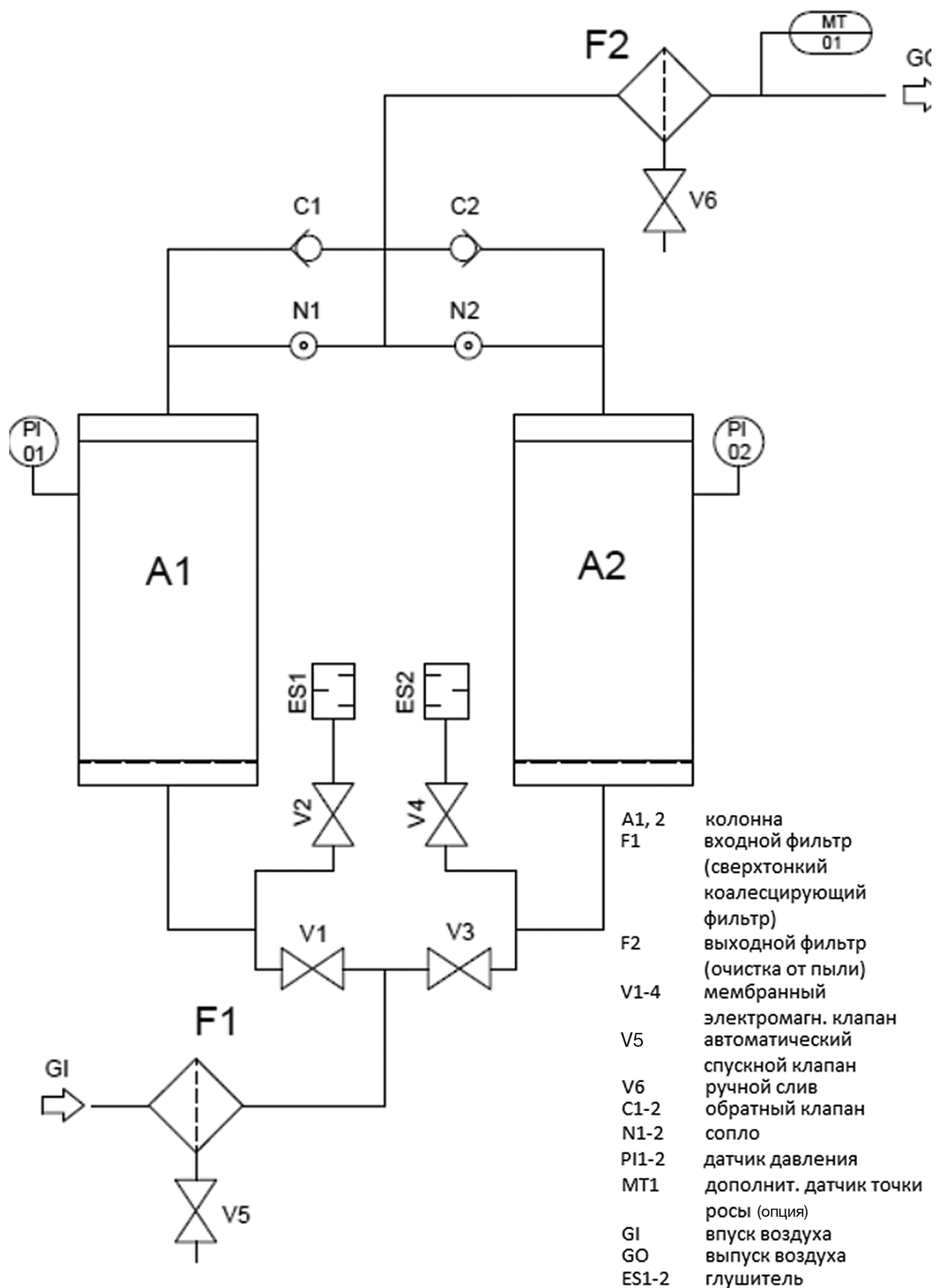
В стандартном режиме работы неосушенный сжатый воздух подается в адсорбционный осушитель через входной канал и проходит через соответствующий впускной регулирующий клапан в колонну, где подвергается обработке. В колонне воздух пропускается через молекулярное сито, которое удаляет включения паров через реализацию процесса адсорбции. На выходе из колонны осушенный сжатый воздух покидает адсорбционный осушитель через выходной канал.

Если процесс регенерации будет выполняться во второй колонне, то часть осушенного воздуха пропускается через сопло в колонне для регенерации. Здесь воздух, прошедший осушку и подогрев в процессе адсорбции, на выходе из сопла расширяется и пропускается через молекулярное сито. В процессе десорбции пары воды высвобождаются из молекулярного сита и выводятся воздухом через соответствующий перепускной регулирующий клапан, после которого выбрасываются из системы.

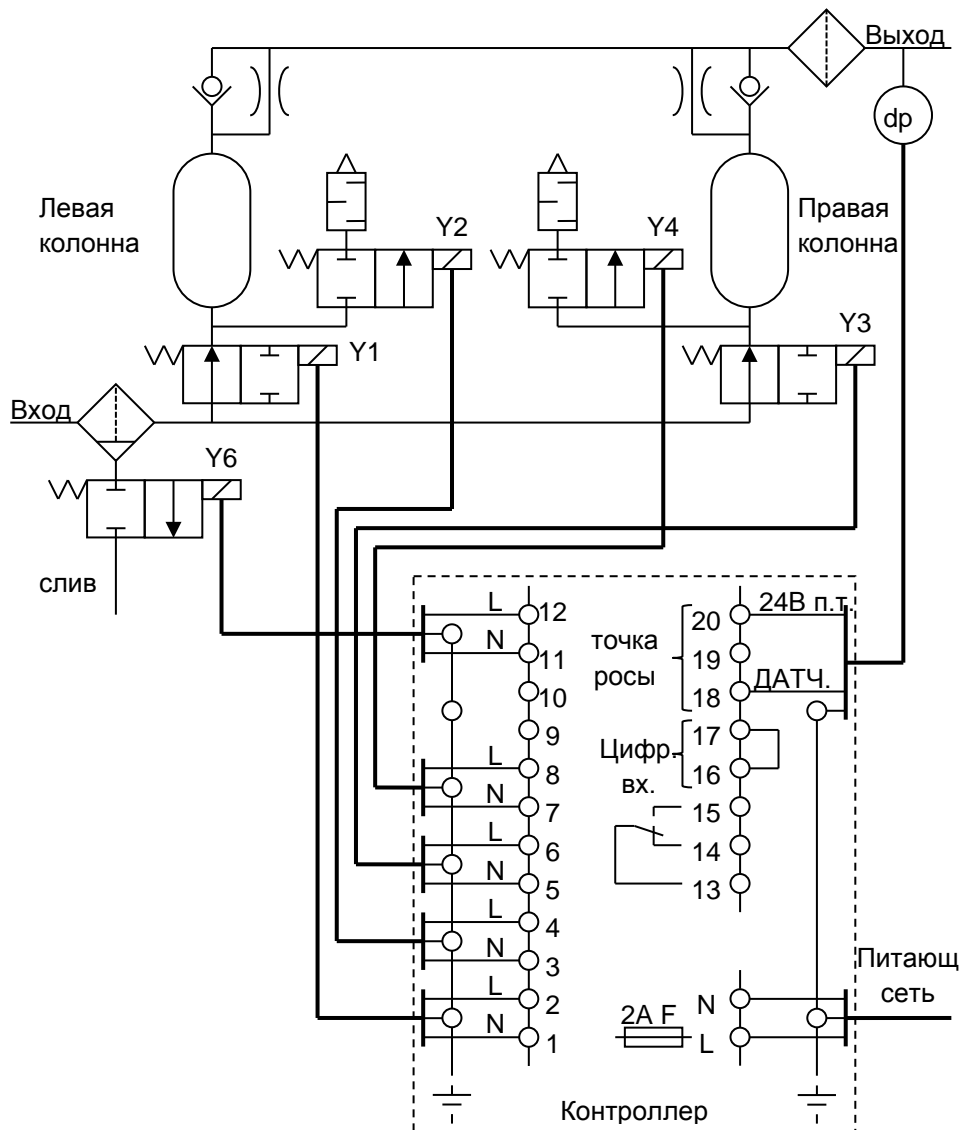
По истечении установленного времени процесс адсорбции в первой колонне приостанавливается, и включаются регулирующие клапаны, подавая давление на обе колонны, после чего процесс адсорбции запускается во второй колонне, а процесс регенерации - в первой колонне.

Продолжительность регенерации не меняется. Сухой воздух, используемый для регенерации, выпускается, тем самым указывая на то, что в процессе регенерации производительность осушителя понижается. В большинстве случаев эксплуатации продолжительность процесса адсорбции превышает время, требуемое для регенерации колонны. Соответственно, даже если процесс регенерации и адсорбции может иметь равную продолжительность, в большинстве случаев эксплуатации экономичность можно повысить за счет увеличения времени адсорбции, что позволит существенно увеличить производительность адсорбционного осушителя.

В случае остановки компрессорной станции принимается сигнал переключения в режим ожидания или происходит отключение адсорбционного осушителя от источника питания, при этом, оба регулирующих клапана на входе адсорбционного осушителя открываются, а оба перепускных регулирующих клапана перекрываются, в результате чего входящий воздушный поток может подаваться через колонны на выход. После получения пускового сигнала или восстановления подачи питания адсорбционный осушитель снова запускается и продолжает выполнять операцию, прерванную в момент остановки.



5 Контроллер



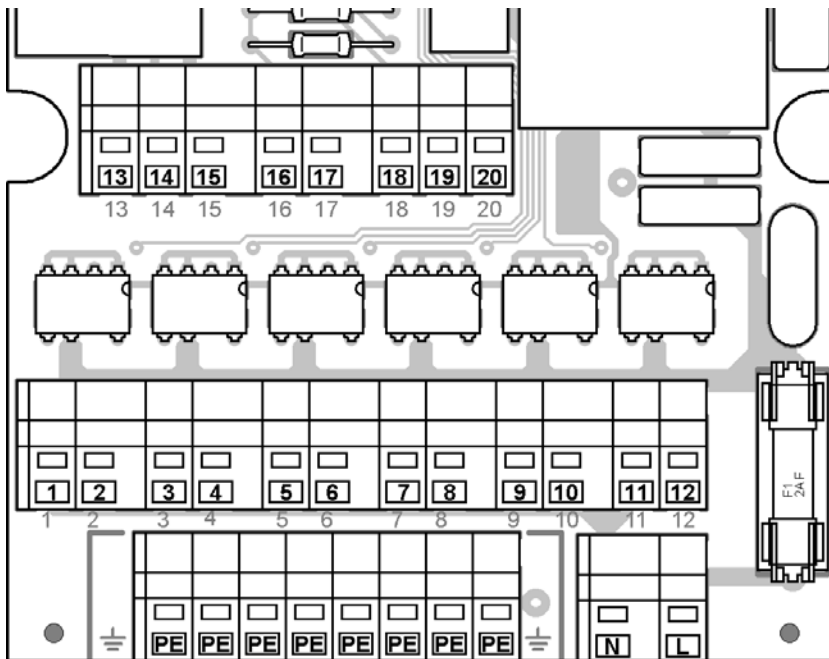
Y1, Y3 – левый и правый впускной клапан

Y2, Y4 – левый и правый продувочный клапан

Y6 – спускной клапан (*)

т.р. – датчик точки росы (опция)

* в зависимости от модели

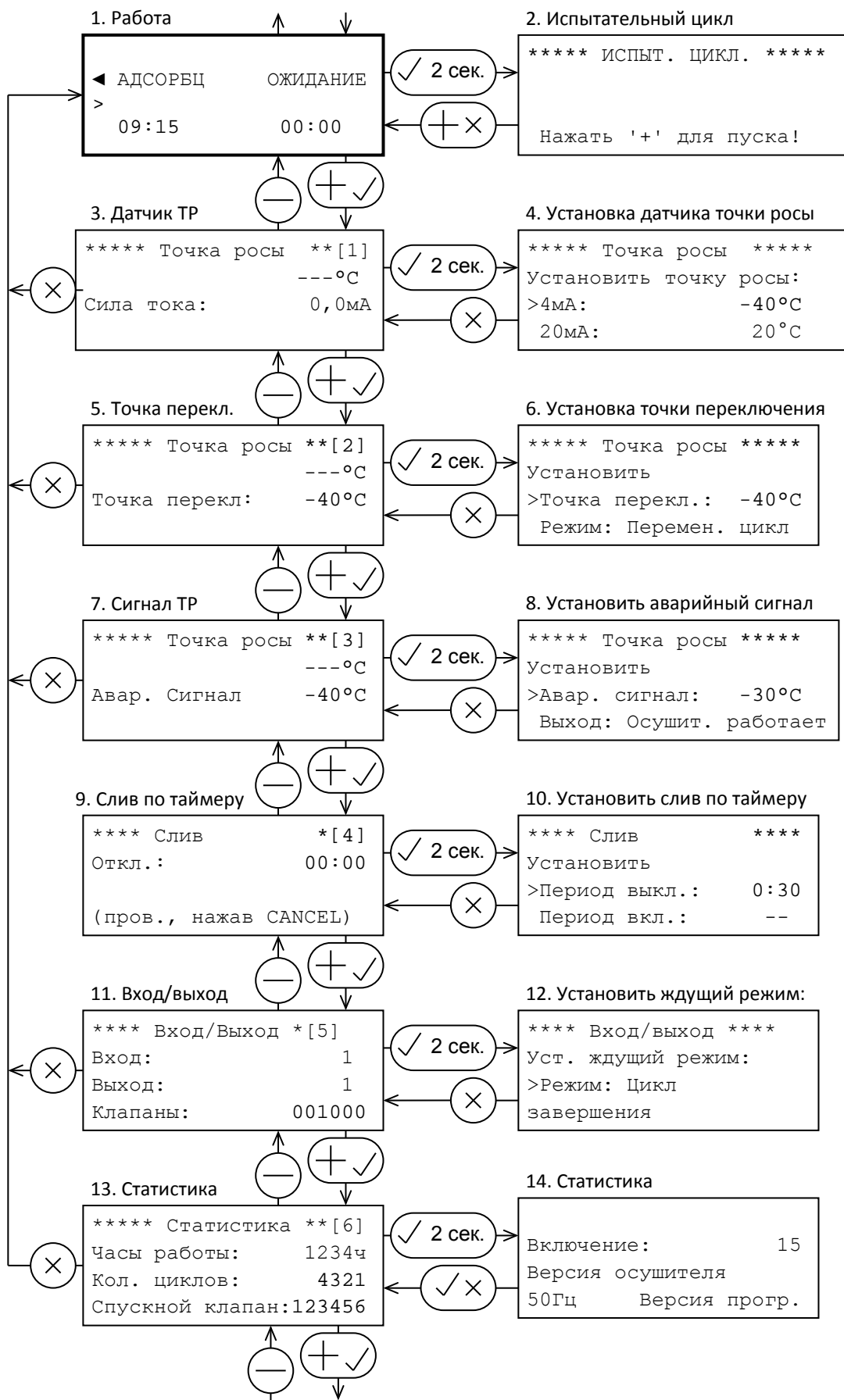


Интерфейс и структура меню

Контроллер осушителя имеет в своем составе экран дисплея и клавиши. Эти органы управления предназначены для отображения необходимой информации о состоянии осушителя. С помощью этих органов управления пользователь может устанавливать рабочие параметры. Рядом с дисплеем находятся светодиодные индикаторы, дающие оперативную информацию о состоянии осушителя.

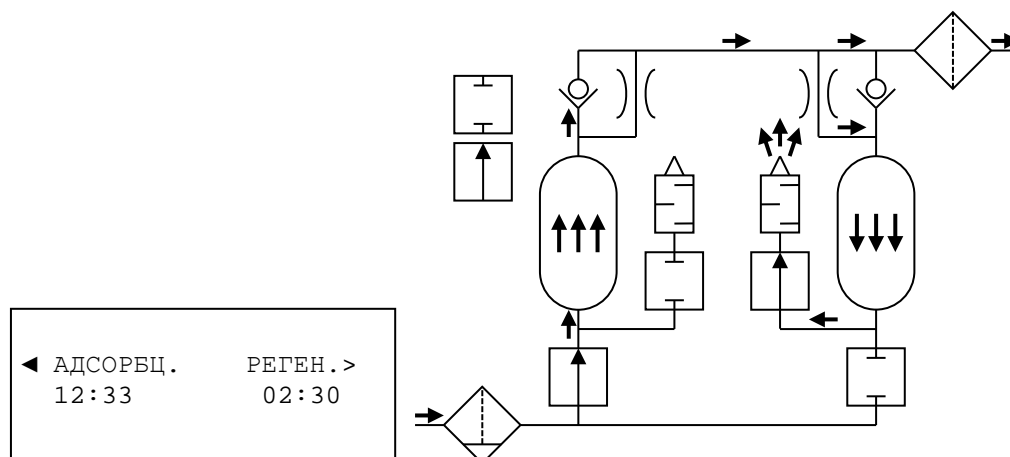
	1	Зеленый	Осушитель в рабочем режиме
	2	Желтый	Цифровой вход разъединен. Осушитель готов к переходу в режим ожидания.
	3	Красный	Подается аварийный сигнал. Причиной может быть аварийное изменение точки росы или другие внутренние неисправности.
	4	Отмена	
	5	Уменьшение значения	
	6	Увеличение значения	
	7	Ввод	

Схема на рисунке указывает на порядок навигации для перехода в разные опции меню, подробное описание которых приводится ниже. При первом входе в рабочее меню на экран выводится информация о текущем состоянии осушителя. Оператор может использовать кнопки увеличения/уменьшения значения для изменения наиболее важных параметров, которые отображаются на экране. Для установки введенного изменения следует нажать кнопку ввода, удерживая ее в течение двух секунд.

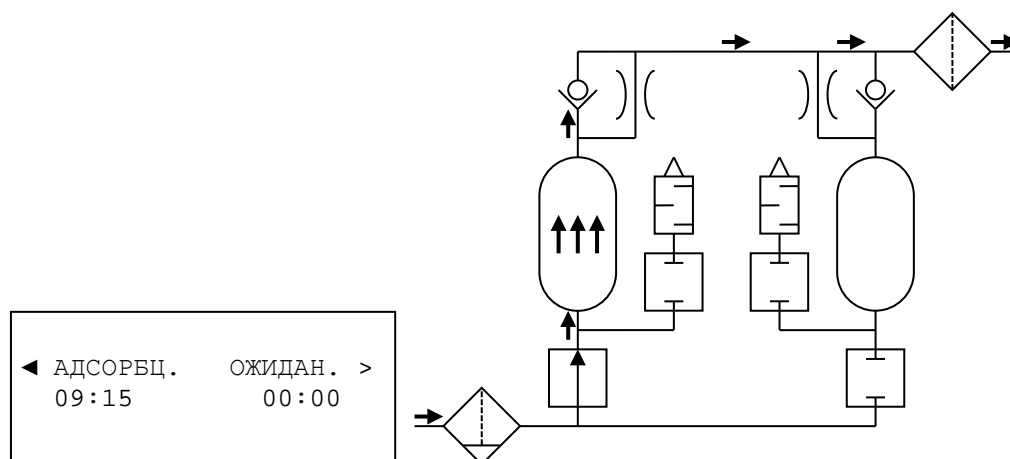


5.1 Эксплуатация

На рабочее меню мгновенно выводится информация о состоянии осушителя. На следующем рисунке показано, что процесс адсорбции выполняется в левой колонне, а процесс регенерации - в правой колонне. Ниже функции "Адсорбция" указывается время, которое остается до начала выполнения процесса. Также, параметр ниже функции "Регенерация", указывает на время, которое остается до начала выполнения процесса регенерации.



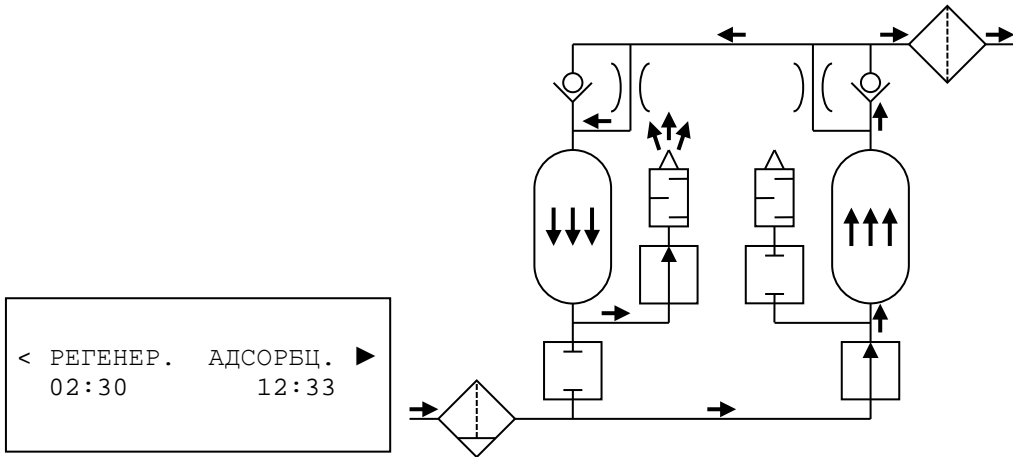
По истечении времени регенерации правая колонна переключается в режим ожидания. Таким образом, продувочный клапан закрывается, и давление в правой колонне постепенно увеличивается.



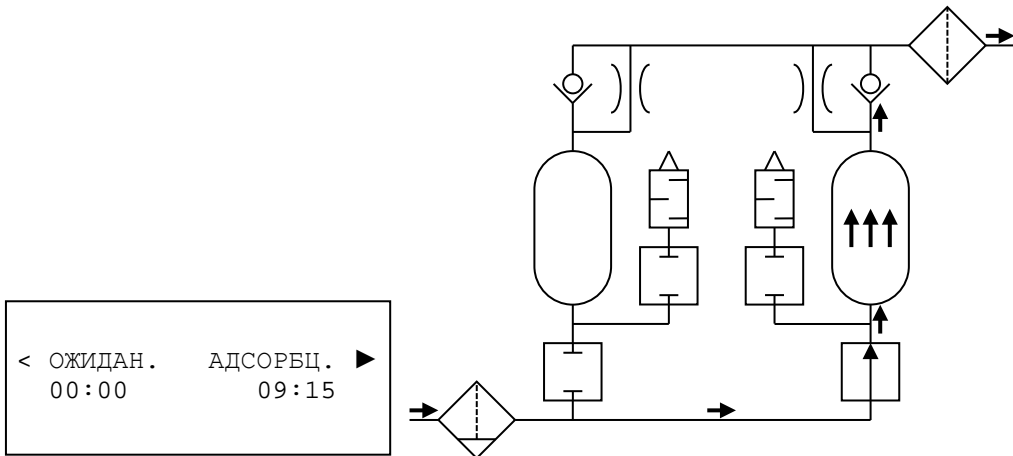
После выполнения процесса адсорбции в левой колонне на осушителе запускается последовательность, задающая работу колонн в трех состояниях. Эта последовательность требуется для подавления колебаний давления на выходе.



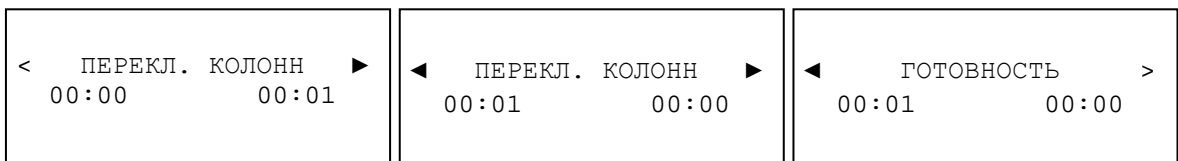
После перехода процесс адсорбции запускается в правой колонне, а процесс регенерации - в левой колонне. Время, оставшееся до начала выполнения процесса адсорбции и регенерации, указывается под соответствующей опцией.



Процесс регенерации выполняется в левой колонне. По истечении заданного времени влага выводится из колонны и левый продувочный клапан закрывается. В результате этого давление начинает увеличиваться в левой колонне.

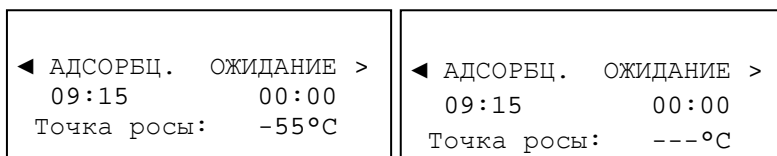


По истечении определенного времени правая колонна насыщается водой. Перед этим процесс адсорбции завершается, и колонны меняются местами.



Процесс адсорбции в одной колонне, а затем в другой колонне реализуется, как один цикл, который регистрируется в статистике. Таким образом, количество циклов соответствует количеству операций, в течение которых каждый сосуд заполняется сжатым воздухом и освобождается от него.

Нижняя строка рабочего меню остается свободной до тех пор, пока датчик точки росы не подключится к контроллеру. В этом случае показатели точки росы выводятся на дисплей. Для подачи аварийного сигнала точки росы предусматривается соответствующий датчик. При отсутствии датчика на экране отображается пустое значение ---°C Также аварийный сигнал подается в следующих случаях.

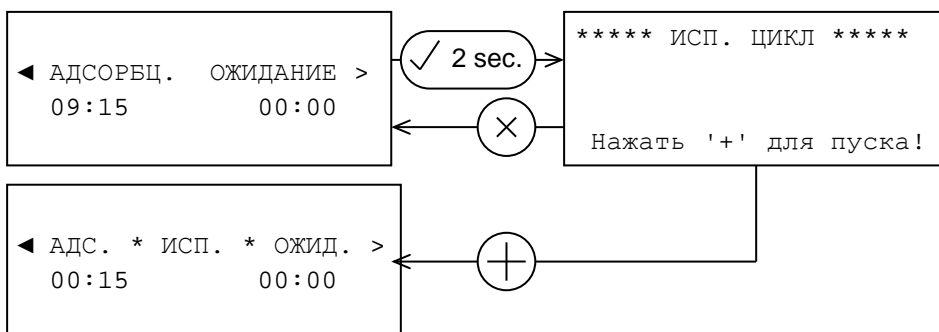


Включение питания

При выключении питания текущее состояние процессов адсорбции и регенерации сохраняется в энергонезависимой памяти контроллера. При включении питания эта информация используется для пуска процесса адсорбции в той колонне, где содержится меньше влаги.

5.2 Испытательный цикл

Этот режим включает в себя один полный цикл адсорбции и регенерации. Но при испытании, вводе в эксплуатацию или во время технического обслуживания и ремонта оператор может на свое усмотрение сократить цикл. В ходе выполнения этого процесса проверяется рабочее состояние клапанов, уровень нагружения давлением, продувка и др. Вход в этот режим осуществляется клавишей увеличения значения.



В процессе испытания продолжительность адсорбции и регенерации сокращается. Поэтому, состояние колонн, практически, не меняется. Тем не менее, частое проведение испытательных циклов не рекомендуется.

5.3 Датчик точки росы (опция)

Контроллер имеет опцию, позволяющую установить соединение датчика точки росы с выходом тока 4-20мА. Двухпроводной датчик, показанный на рисунке ниже, получает питание от осушителя. Если датчик точки росы имеет автономное питание, сигнальное соединение должно устанавливаться по схеме, показанной на рисунке ниже. Следует обратить внимание, что вывод 19 соединяется с заземлением внутри контроллера.

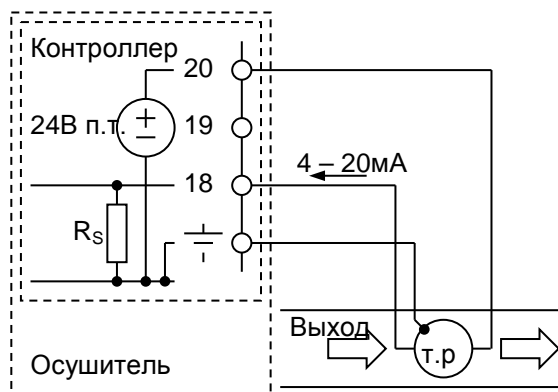


Рисунок: Пример соединения двухпроводного датчика точки росы

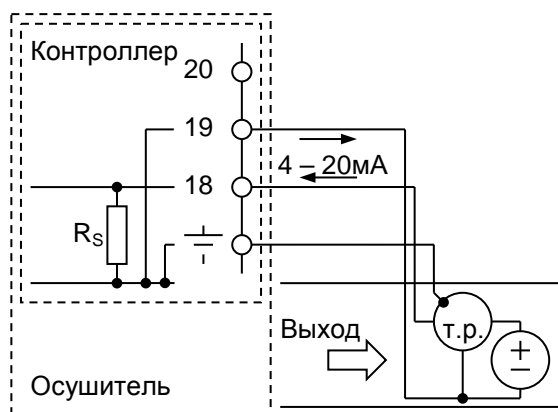
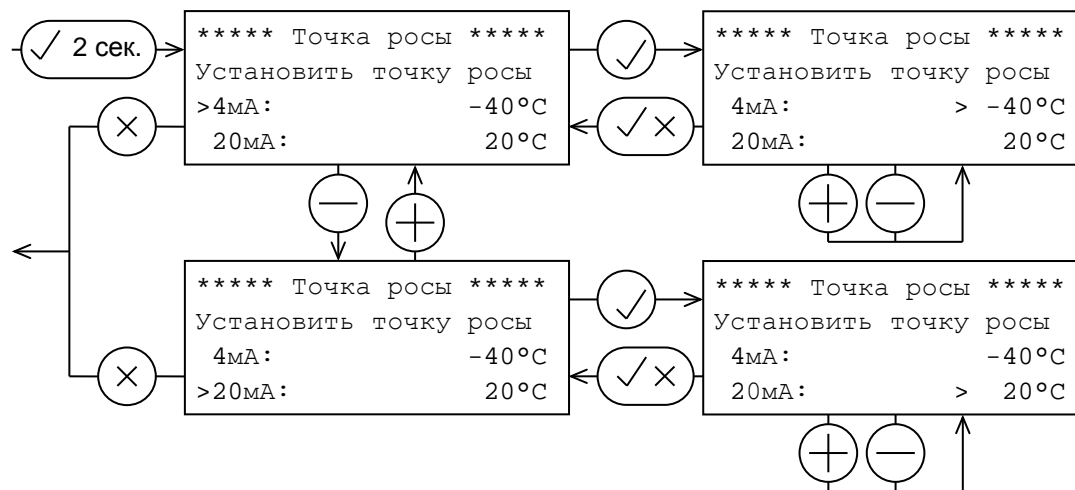


Рисунок: Пример соединения датчика точки росы с собственным источником питания

Данные выходного сигнала, отображаемые на экране дисплея, указывают на силу тока (мА) и температуру ($^{\circ}\text{C}$). Показания тока позволяют проверить рабочее состояние датчика.

5.4 Установка датчика точки росы

На рынке предлагаются датчики точки росы с разным диапазоном измерения. Поэтому, требуемый диапазон датчика устанавливается на осушителе. Порядок установки приводится на рисунке ниже. Выражение "больше чем" указывает на подлежащий изменению параметр.



Нижний предел при 4мА может устанавливаться в диапазоне от -100°C до 5°C, а верхний предел при 20мА - в диапазон от -60°C до 80°C. Кроме этого, нижний предел при 4мА всегда на 20°C ниже нижнего предела при 20мА. С другой стороны максимальный измерительный диапазон составляет 100°C. Поэтому, нижний и верхний предел устанавливаются с учетом взаимозависимости друг от друга.

5.5 Точка переключения

Осушители с переменным давлением задействуют часть выпускаемого воздуха для собственной регенерации. Количество сжатого воздуха, используемого для регенерации, зависит от производительности осушителя. Количество воздуха устанавливается для обеспечения номинальной пропускной способности при номинальном давлении в системе. Другими словами, такая установка производится с учетом вероятности возникновения самого неблагоприятного случая. Режим постоянного цикла осушителя согласуется по времени с учетом вероятности неблагоприятного случая. Если объем потребляемого воздуха приближается к объему, потребляемому при номинальной мощности осушителя, выбирается этот режим.

Для регенерации колонны может требоваться достаточно большой объем воздуха. В случае если объем потребления воздуха намного меньше объема, потребляемого при номинальной мощности осушителя, выбирается переменный цикл. В этом случае продолжительность действия фазы адсорбции увеличивается. Фаза регенерации имеет ту же продолжительность, но происходит не так часто. Таким образом, количество сжатого воздуха, которое теряется в процессе регенерации, уменьшается. Переключение колонн происходит после выполнения длительной фазы адсорбции.

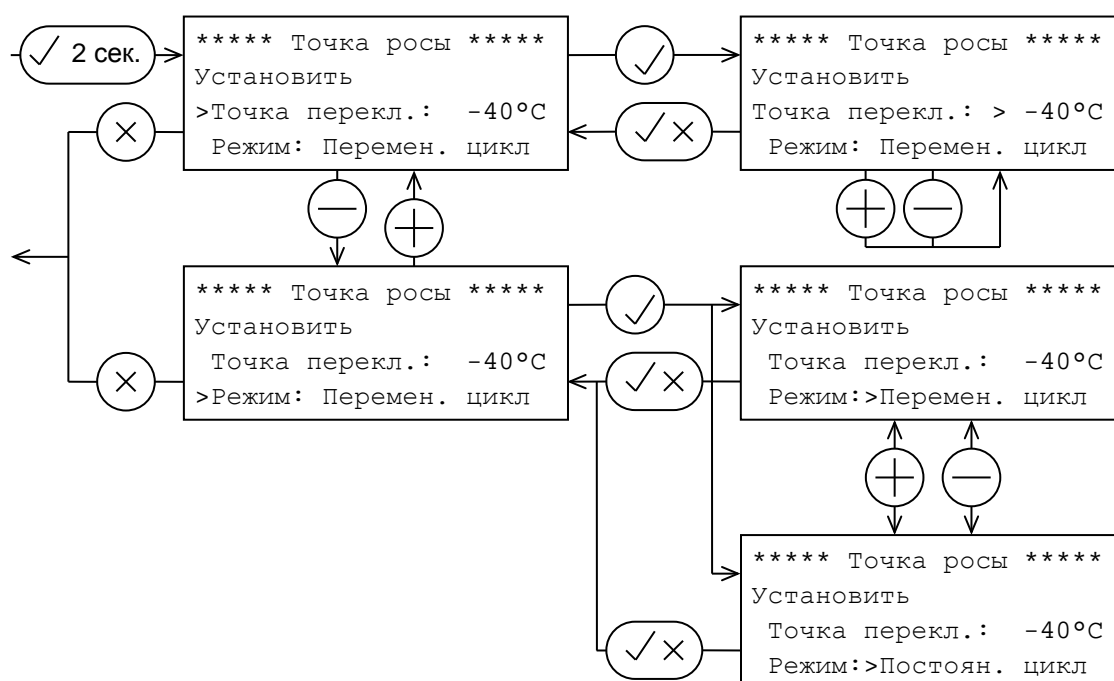
Колонны меняются местами, когда точка росы на выходе, подлежащая измерению, возрастает до уровня выше точки переключения.

В меню точки переключения (Switch point) на экран дисплея выводится показатель измерения точки росы и порог точки переключения. Оператор может определить, когда ожидается ближайшая замена колонн.

В этом режиме фиксируется максимальная периодичность замены колонн. Эту периодичность можно увеличить даже, если точка росы постоянно сохраняется на уровне выше порога точки переключения. Если при отсутствии датчика точки росы выбирается переменный цикл, осушитель запускается в режиме постоянного цикла.

5.6 Установка точки переключения

Порог точки переключения выбирается в соответствующем меню (Switch Point). Также в этом меню устанавливается режим постоянного или переменного цикла.



5.7 Аварийный сигнал точки росы

Аварийный сигнал указывает на пороговое значение точки росы. Конечно, если выходной сигнал подается при установке осушителя в активный режим, пороговое значение точки росы не рассматривается.

5.8 Установка аварийного сигнала

Контроллер имеет выходное реле, которое может использоваться для определения состояния осушителя. Выходной сигнал указывает на то, что осушитель находится в активном режиме, а точка росы соответствует норме.

Когда осушитель находится в активном режиме, выходной сигнал сбрасывается сразу после перехода осушителя в режим ожидания. В некоторых случаях выход осушителя из режима регенерации сразу после удаления входного сигнала не допускается. То есть, перед переключением в режим ожидания процесс регенерации должен быть выполнен полностью. Компрессор не выключается до тех пор, пока выполняется процесс регенерации. Только после выполнения процесса регенерации происходит сброс выходного сигнала, и компрессор может выключаться.

В режиме поддержания нормального уровня точки росы выходной сигнал сбрасывается, когда точка росы превышает пороговое значение. Это значение должно быть выше точки переключения, что позволяет избежать подачи аварийного сигнала в процессе выполнения каждого цикла.

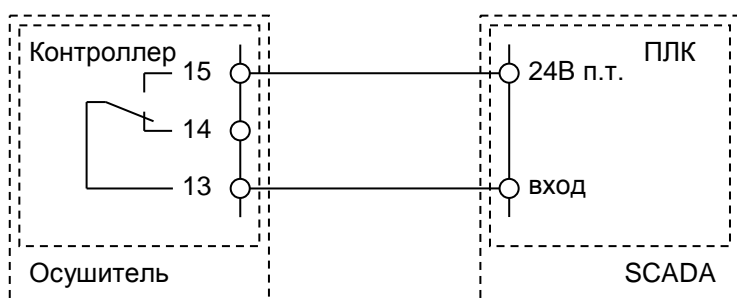
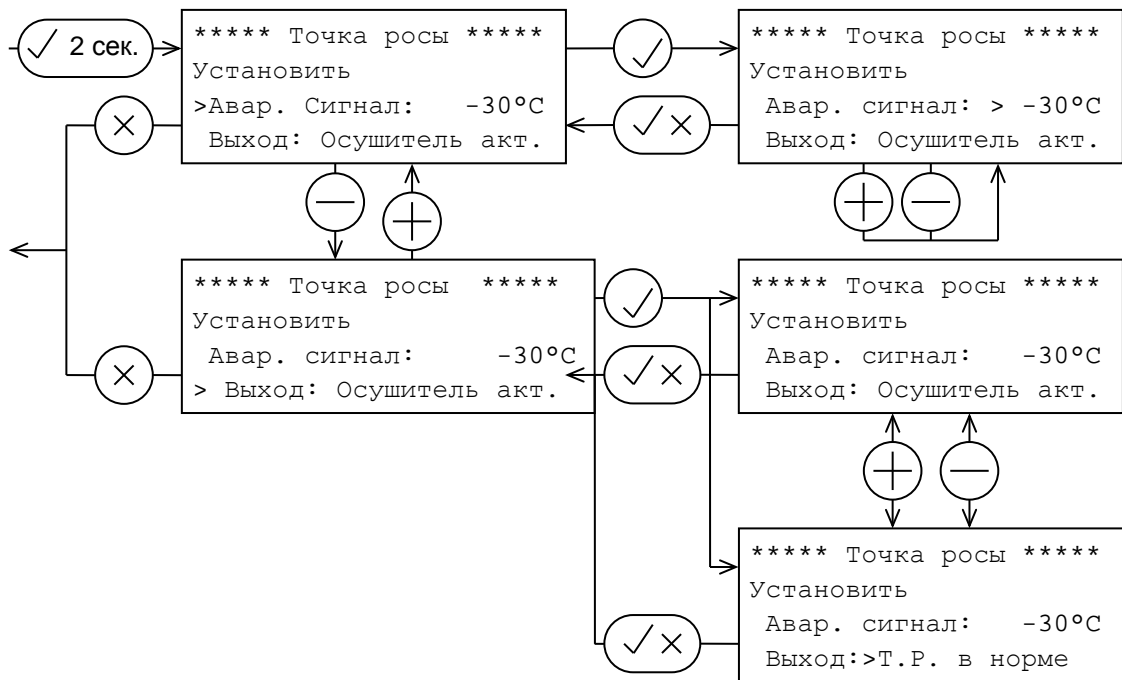


Рисунок: Пример соединения выхода с системой управления SCADA



В случае выявления внутренней ошибки выходной сигнал удаляется в обоих режимах. Выходной сигнал также удаляется при выключении осушителя.

5.9 Слив по таймеру

На входе в осушитель предусматривается обязательная установка фильтра. Этот фильтр удаляет водяной конденсат, капли масла и др. при подаче воздуха в осушитель. Благодаря этому, десикант всегда сохраняет свои рабочие свойства. Собираемая в фильтре вода должна выпускаться из его корпуса. Выпуск воды может производиться вручную оператором. Допускается альтернативный способ удаления воды в автоматическом режиме. Кроме этого, осушитель может спускать конденсат самостоятельно с помощью электромагнитного клапана. Функции такого клапана управляются таймером. Кроме этого, осушитель не сможет работать, если этот клапан находится в режиме ожидания. Несмотря на то, что слив жидкости осуществляется по таймеру автономно, потери сжатого воздуха в режиме ожидания не наблюдаются.

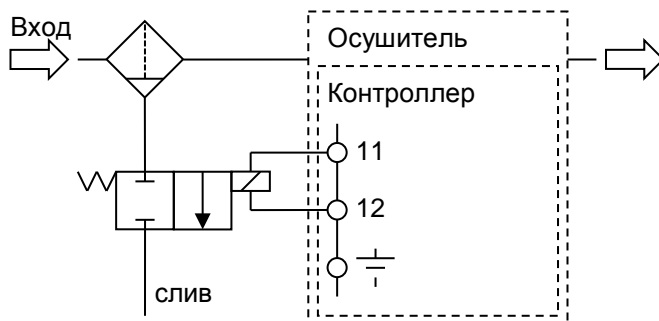


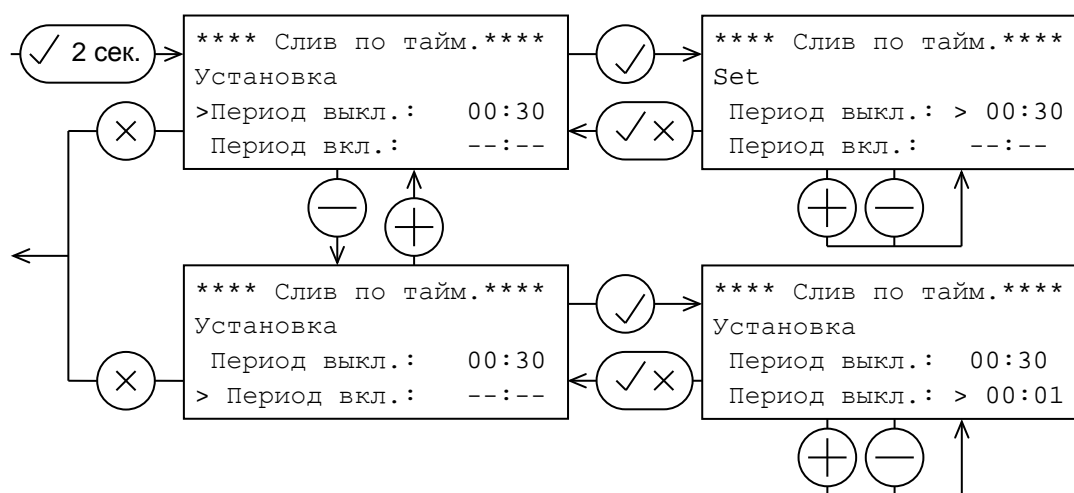
Рисунок: Пример соединения выхода с системой управления SCADA

В этом меню слив запускается вручную с помощью клавиши отмены.

В режиме слива жидкости по таймеру (Timer Drain) на экран дисплея выводятся данные, указывающие на время сброса конденсата. Если активный период таймера установлен на нуль, функция слива по таймеру отменяется.

5.10 Установка слива по таймеру

Функции включения и выключения слива жидкости по таймеру устанавливаются в меню установки слива по таймеру (Timer Drain Setting). Время выключения задается в диапазоне от 30 секунд до 45 минут. Время включения задается в диапазоне от 1 секунды до 7 секунд. При установке на нуль функция слива по таймеру отменяется.



5.11 Вход/ выход

В этом меню выводятся данные о состоянии входа и выходов.

Данные входа указывают на состояние внешнего выключателя. Если выключатель замкнут, на дисплей выводятся данные подачи входного сигнала и работы осушителя. Если выключатель разомкнут, подача входного сигнала отменяется и осушитель переключается в режим ожидания.

Выходной сигнал указывает на состояние выходного реле.

В нижней строке отображаются данные, указывающие на момент включения клапана.

Информация, представленная в этом меню, используется для устранения неисправностей.

5.12 Установка режима ожидания

При размыкании входа осушитель переключается в режим ожидания. Если режим ожидания не используется, необходимо установить на входную клемму перемычку. В ином случае вход соединяется с сухим контактом на внешнем устройстве или в системе управления SCADA.

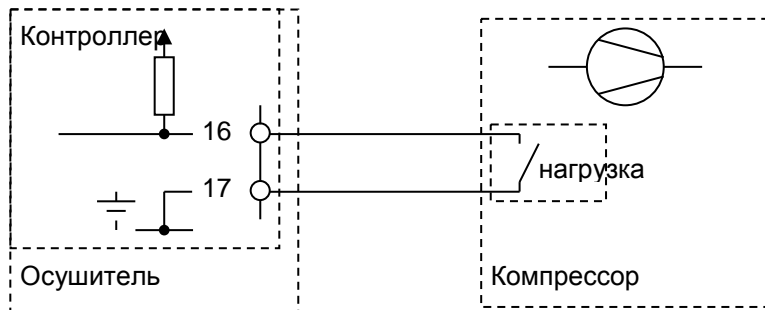


Рисунок: Соединение входа с внешним устройством

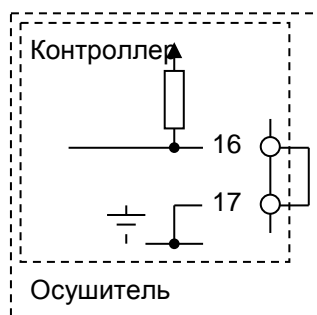
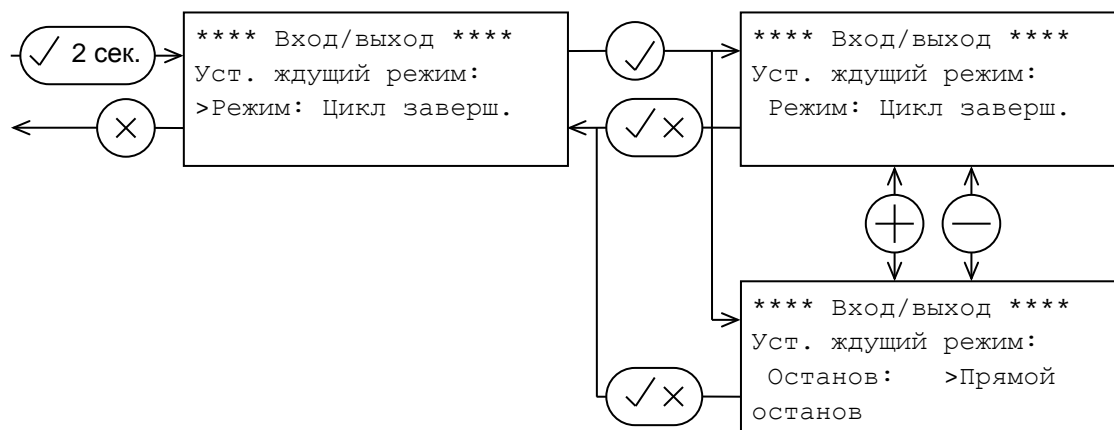
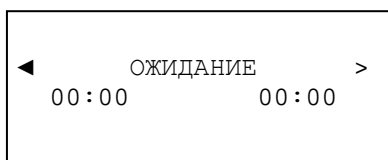


Рисунок: Установка перемычки на входные клеммы для отмены режима ожидания.

Желтый светодиодный индикатор, устанавливаемый на входе, загорается при размыкании клемм.



Для переключения в режим ожидания можно использовать два режима. В режиме завершения осушитель заканчивает цикл регенерации и подготавливает колонны к новому циклу. Только после этого он переключается в режим ожидания.



С другой стороны осушитель приостанавливает процесс регенерации в режиме прямого останова. Функция потребления воздуха для регенерации сразу блокируется. После последующей установки входного сигнала осушитель снова начинает потреблять воздух для регенерации. Если колонна уже обработана и находится в резерве, осушитель завершает выполнение цикла до переключения в режим ожидания.

5.13 Статистика

В этом меню содержится информация об осушителе.

В случае если требуется обслуживание или ремонт, оператор может воспользоваться этим меню для предоставления данных производителю.

6 Производительность

Производительность адсорбционного осушителя, главным образом, зависит от длительности цикла адсорбции (см. «**Описание рабочего процесса**») и от размеров сопла.

Для того чтобы гарантировать максимальную производительность, адсорбционные осушители серии ADS поставляются с контроллером, установленным на выполнение широкого диапазона режимов.

Размеры сопла и продолжительность цикла адсорбции определяются по физическим характеристикам процессов адсорбции и десорбции в данных условиях эксплуатации. Если адсорбционный осушитель предусматривается для применения в разных условиях эксплуатации с изменяемой конфигурацией системы, рекомендуется обратиться за консультациями к своему поставщику оборудования.

Мы рекомендуем предоставлять следующую информацию:

- Рабочее давление
- Объемный расход
- Температура окружающей среды
- Температура сжатого воздуха на входе
- Точка росы сжатого воздуха на входе

ПРИМЕЧАНИЕ

Если в осушитель подается уже сухой сжатый воздух (например, на входе в адсорбционный осушитель устанавливается холодильный осушитель), производительность может понизиться, поскольку осушитель не способен обеспечивать получение необходимой точки росы. Снижение производительности может также происходить в случае применения очень сухого адсорбента (например, при вводе в эксплуатации или после замены адсорбирующего материала).

В случае снижения производительности можно в течение короткого периода времени (обычно 1 или 2 дня) попытаться прогнать через оборудование насыщенный влагой воздух.

7 Транспортировка

- Транспортировка оборудования должна осуществляться с привлечением обученного персонала.
- Перед транспортировкой следует принять меры для обеспечения соответствия местным нормативным актам о перевозке тяжеловесного груза.
- Подготовить соответствующее грузоподъемное оборудование и транспорт.
- Центр тяжести в вертикальном положении располагается относительно высоко, что сопряжено с риском для здоровья или жизни в случае наклона и падения осушителя.
- Если осушитель прочно закреплен на стандартном поддоне, подъем можно производить с помощью вилочного погрузчика.



Категорически запрещается удерживать осушитель в устойчивом положении, а также поднимать его, зацепившись за трубопровод.

При транспортировке существует риск повреждения адсорбционного осушителя. Ввод в эксплуатацию поврежденного осушителя сопряжен с риском для здоровья или жизни! Сняв упаковку, проверить адсорбционный осушитель на наличие видимых повреждений. В случае выявления повреждений следует связаться с транспортной компанией или поставщиком. Эксплуатация поврежденного адсорбционного осушителя не допускается!

8 Хранение

Принять меры для соблюдения следующих требований во избежание повреждения осушителя во время его хранения:

- Хранение осушителя допускается только в сухом и чистом помещении.
- Во время хранения температура окружающей среды не должна превышать диапазон 1,5°C – 66°C. Информацию о температуре хранения можно получить, обратившись за консультациями к производителю.
- Убедиться, что впускной и выпускной патрубков осушителя закрыт заглушкой.

Хранение осушителя, который уже находился в эксплуатации, осуществляется в соответствии со следующими требованиями:

- Перекрыть выпускной клапан.
- Дать осушителю поработать в течение небольшого периода времени (мин. 4 часа).
- Перекрыть впускной клапан.
- Вывести осушитель из эксплуатации.
- Сбросить в осушителе давление. Сброс давления должен производиться полностью за один цикл.
- Отсоединить осушитель от источника питания электрооборудования.
- Отсоединить осушитель от трубопровода.
- Закрыть впуск и выпуск осушителя заглушкой.
- Для защиты осушителя от воздействия пыли использовать специальный чехол.

9 Установка

9.1 Первоначальный осмотр

При транспортировке существует риск повреждения адсорбционного осушителя. Ввод в эксплуатацию поврежденного осушителя сопряжен с риском для здоровья или жизни! Сняв упаковку, проверить адсорбционный осушитель на наличие видимых повреждений. В случае выявления повреждений следует связаться с транспортной компанией или поставщиком. Эксплуатация поврежденного адсорбционного осушителя не допускается!

9.2 Общие требования к установке

Адсорбционный осушитель серии ADS спроектирован для установки на участке, отвечающем следующим требованиям:

- Установка внутри помещения (чистое и сухое помещение)
- Отсутствие коррозионной атмосферы
- Температура окружающей среды в диапазоне от 1,5°C до 60°C
- Отсутствие взрывоопасной среды (стандартная версия НЕ ПРЕДУСМАТРИВАЕТСЯ ДЛЯ ЭКСПЛУАТАЦИИ ВО ВЗРЫВООПАСНОЙ СРЕДЕ КЛАССА АТЕХ)
- Отсутствие действия вибрации (на участке опорной поверхности и трубопровода)

Сжатый воздух, подаваемый на осушитель серии ADS, должен отвечать следующим требованиям:

- Сжатый воздух с содержанием твердых частиц – класс чистоты 2 (если осушитель оснащен коалесцирующим фильтром со сверхтонкой очисткой до 0,01 мкм)
- Сжатый воздух с содержанием твердых частиц – класс чистоты 1 (если осушитель не оснащен коалесцирующим фильтром со сверхтонкой очисткой до 0,01 мкм)
- Сжатый воздух с содержанием масла – класс чистоты 2 (если осушитель оснащен коалесцирующим фильтром со сверхтонкой очисткой до 0,01 мкм)
- Сжатый воздух с содержанием масла – класс чистоты 1 (если осушитель не оснащен коалесцирующим фильтром со сверхтонкой очисткой до 0,01 мкм)
- Отсутствие агрессивных частиц
- Отсутствие частиц, которые могут снижать качество адсорбента (если имеются вопросы, следует обратиться за консультациями к производителю)

- Предпочтительно, чтобы сжатый воздух был насыщен влагой (100% относительной влажности). Пониженный уровень относительной влажности может способствовать понижению производительности.

9.3 Схема установки

Ниже приводятся две наиболее часто используемых схемы установки адсорбционного осушителя. Эти схемы не являются обязательными и приводятся только для примера. Порядок расположения отдельных составных частей может меняться.

1. Компрессор
2. Добавочный охладитель
3. Циклонный сепаратор
4. Фильтр грубой очистки (например, 3 мкм)
5. Сосуд высокого давления
6. Фильтр тонкой очистки (например, 0,1 мкм)
7. Адсорбционный осушитель
8. Выпуск сухого воздуха
9. Устройство автоматического слива конденсата
10. Выпуск влажного воздуха

СХЕМА 1 (осушитель устанавливается на участке ниже сосуда высокого давления)

- Только при частичной обработке сжатого воздуха после компрессора

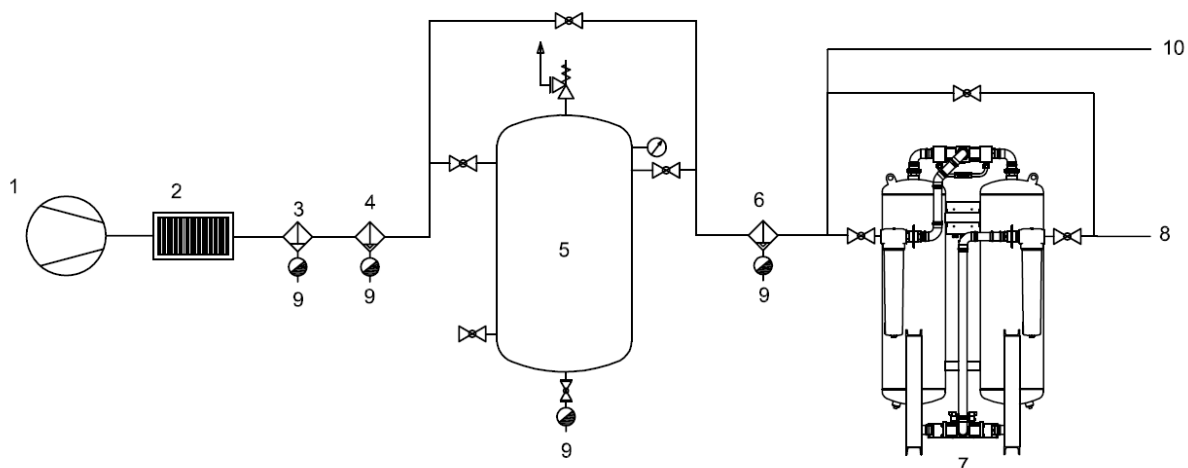
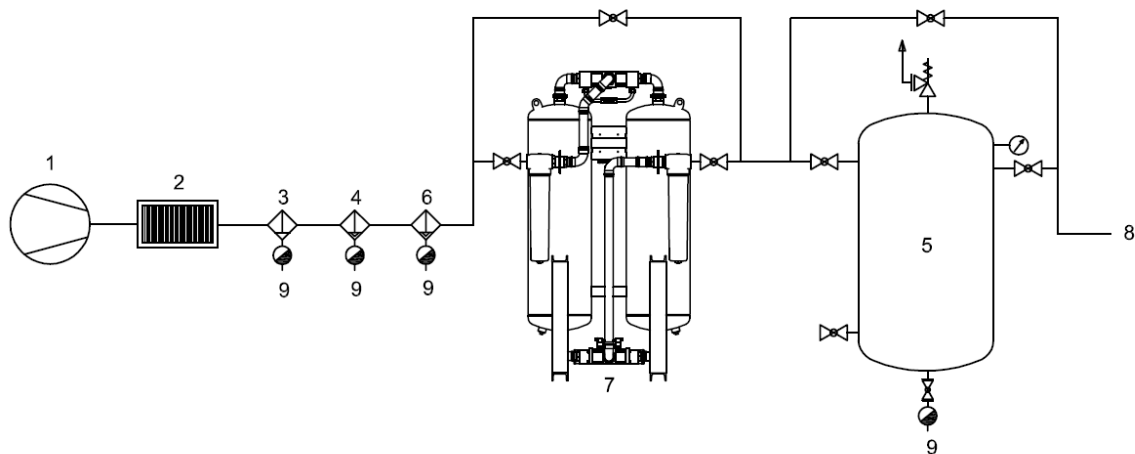


СХЕМА 2 (осушитель устанавливается на участке выше сосуда высокого давления)

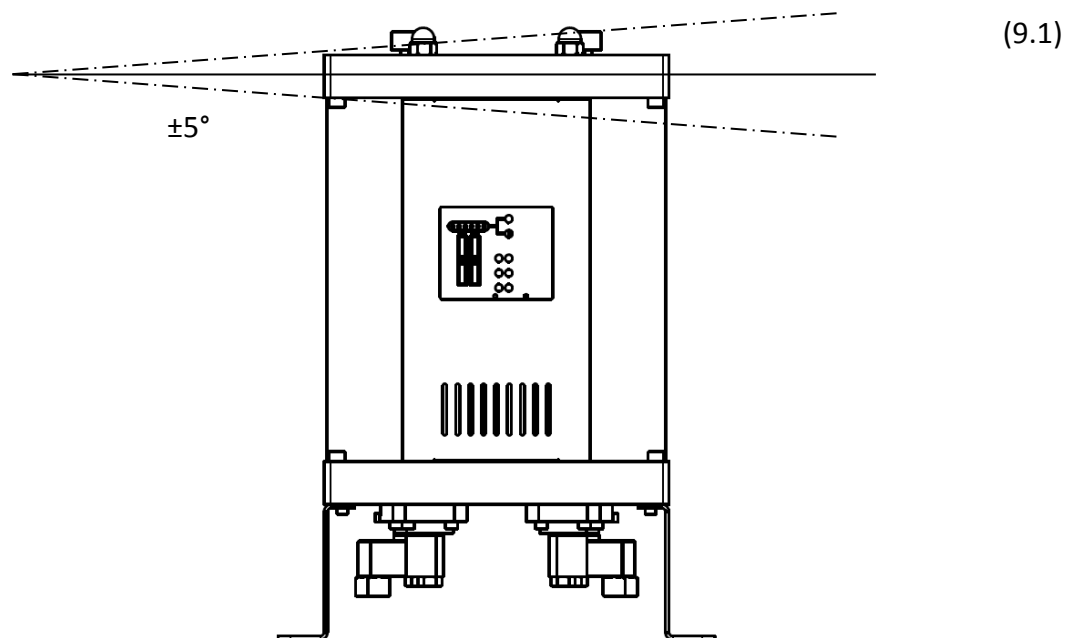
- При полной обработке сжатого воздуха после компрессора
- При частом изменении объема потребления сжатого воздуха или в случаях, когда кратковременно ожидается резкое повышение объема потребления (с превышением производительности осушителя/компрессора)



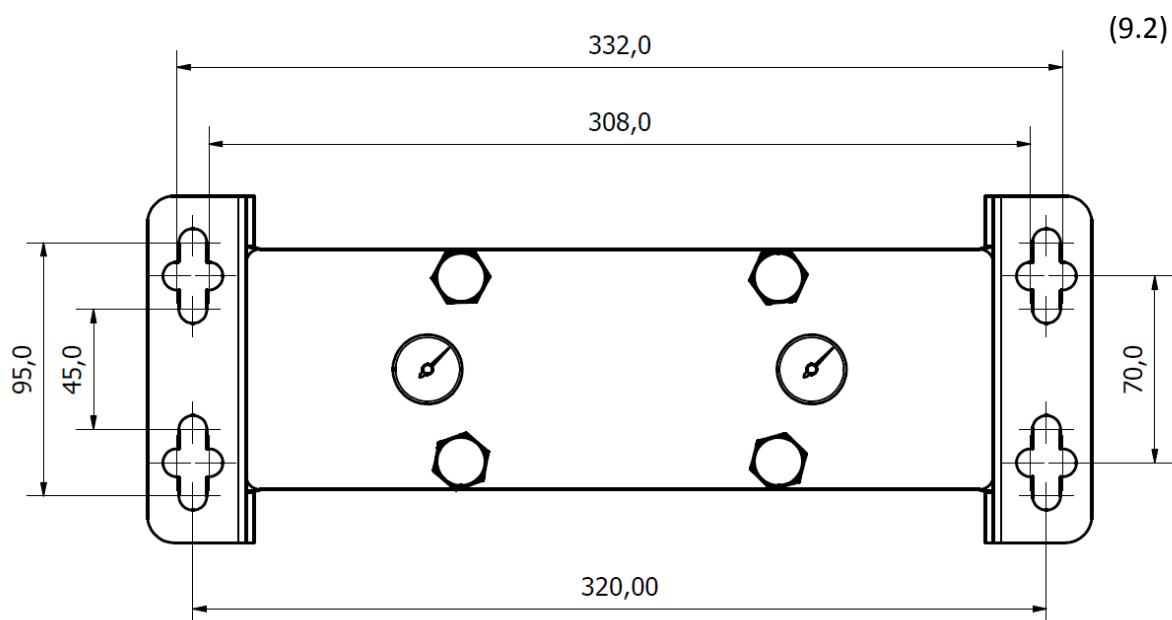
9.4 Порядок установки

- Установка адсорбционного осушителя должна производиться таким образом, чтобы он был надежно защищен от воздействия окружающей среды (компрессорная станция).
- Принимая во внимание шумовые излучения, осушитель должен устанавливаться в местах, изолированных от доступа людей.
- Убедиться, что адсорбционный осушитель защищен от вибраций и других механических напряжений.
- Адсорбционный осушитель должен прочно располагаться на горизонтальной поверхности. Угол наклона агрегата не должен превышать $\pm 5^\circ$ (см. **рисунок 9.1**). Если систем установлена неправильно, она будет работать с нарушениями. Для того чтобы гарантировать правильность монтажа, адсорбционный осушитель должен скрепляться с кронштейнами болтовым соединением. Порядок расположения отверстий показан на **рисунках (9.2) и (9.3)**. Для крепления рекомендуется использовать четыре болта или винта M10.
- Для удобства обслуживания рекомендуется на впускном и выпускном патрубке использовать запорный воздушный клапан со съемной муфтой.
- На входе установить сепаратор конденсата и фильтр грубой очистки, а на выходе – фильтр тонкой очистки (дополнительную информацию можно найти в разделе «Дополнительное оборудование»).
- Кроме этого, проверить эффективность обработки воздуха на участке выше осушителя (например, добавочный охладитель, циклонный сепаратор, фильтр, спуск конденсата и др.).
- Снять крышки/заглушки с впускного и выпускного патрубков осушителя.
- Соединить напорный воздухопровод с входным патрубком осушителя.
- Соединить выходную линию трубопровода с выпускным патрубком фильтра.
- Рекомендуется установить обводной трубопровод.
- К подключению к источнику питания должен допускаться только квалифицированный специалист. Убедиться, что напряжение и частота питающей сети соответствует данным на паспортной табличке осушителя (для напряжения допустимое отклонение составляет $\pm 5\%$).
- Соединить осушитель с источником питания. Установить обязательное соединение с клеммой заземления.
- После установки или технического обслуживания адсорбционный осушитель серии ADS подлежит проверке на утечки.
- Отрегулировать рабочее давление так, чтобы его уровень соответствовал расчетному рабочему давлению.
- В стандартном режиме работы допускаются шумовые нагрузки (до 100 дБ в зависимости от размера осушителя). Лицо, производящее монтаж, и конечный пользователь несут ответственность за правильность установки осушителя, что позволяет исключить избыточные шумовые излучения в условиях эксплуатации. Монтажник и конечный пользователь также несут ответственность за установку предупреждающих и запрещающих знаков на рабочем участке.

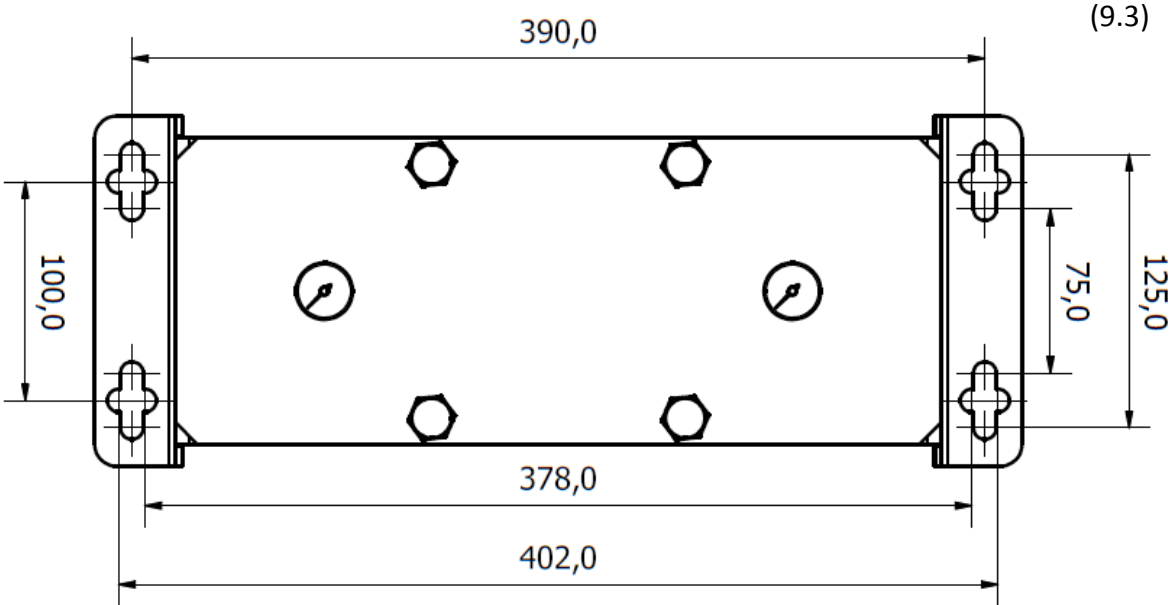
- Снять упаковку и убрать материалы, которые могут создавать препятствия во время эксплуатации осушителя.



Расположение кронштейна: серии ADS 6, ADS 12, ADS 24 и ADS 36



Расположение кронштейна: серии ADS 48, ADS 60, ADS 75 и ADS 105



10 Ввод в эксплуатацию

10.1 Подача воздуха под давлением

При резкой подаче воздуха под давлением допускается риск прорыва воздуха, что может нанести повреждение адсорбционному осушителю! Подача воздуха под давлением в осушитель должна производиться постепенно через соответствующий клапан на входе.

При подаче воздуха под давлением выпускной клапан должен оставаться в закрытом положении, при этом, адсорбционный осушитель не должен работать.

Выполнить следующие операции:

- Убедиться, что выпускной клапан закрыт.
- Убедиться, что адсорбционный осушитель не работает. Электронный контроллер должен быть выключен (светодиоды не должны гореть).
- Слегка открыть впускной клапан до положения, когда будет слышен шум потока.
- Подождать, пока шум потока не утихнет.
- Полностью открыть впускной клапан и подождать, пока на манометрах каждой колонны не будут получены показания, подтверждающие, что обе колонны нагружены рабочим давлением.

10.2 Порядок установки выпускного клапана в открытое положение

Выпускной клапан должен открываться очень медленно, особенно, когда система, находящаяся на участке ниже клапана, не нагружена давлением.

Выполнить следующие операции:

- Убедиться, что адсорбционный осушитель не работает. Электронный контроллер должен быть выключен (светодиоды не должны гореть).
- Слегка открыть выпускной клапан до положения, когда будет слышен шум потока.
- Подождать, пока шум потока не утихнет.
- Полностью открыть выпускной клапан.

10.3 Пуск

После установки, подачи воздуха под давлением и установки выпускного клапана в открытое положение можно приступать к пуску.

Выполнить следующие операции:

- Визуально проверить правильность установки.
- Убедиться, что впускной клапан открыт.
- Проверить показания манометров на обеих колоннах на наличие необходимого уровня давления.
- Убедиться, что выпускной клапан открыт.
- Проверить герметичность на слух и убедиться в отсутствии утечек.
- Включить источник питания (если имеется выключатель) или подключить осушитель серии ADS к сети с помощью разъема.

11 Вывод из эксплуатации

Для вывода адсорбционного осушителя серии ADS из эксплуатации выполнить следующие операции:

- Перекрыть клапан на участках выше и ниже осушителя.
- Давление в осушителе должно быть сброшено в течение полуцикла, занимающего 5 минут.
- Отсоединить осушитель от источника питания.
- Убедиться в отсутствии давления в осушителе, проверив манометры на верхнем блоке управления.

Для защиты десиканта во время хранения закрыть впускной и выпускной патрубков осушителя заглушками.

12 Дополнительное оборудование

Необходимо, чтобы сепаратор конденсата и фильтр грубой очистки устанавливались со стороны входа, а фильтр тонкой очистки – со стороны выхода!

Сепаратор конденсата удаляет жидкую воду и другие жидкие примеси из воздушного потока, подаваемого под давлением. В результате удаления жидкой воды и других жидких примесей с помощью сепаратора конденсата допускается возможность повышения производительности и продления срока службы молекулярного сита. **Устройство слива конденсата** подлежит установке на сепаратор!

Фильтр грубой очистки удаляет из сжатого воздуха твердые частицы и продлевает срок службы молекулярного сита. Фильтр грубой очистки должен соответствовать требованиям ISO 8573-1 применительно к фильтрам для удаления твердых частиц, минимум, класса 6 (частицы размером 3 мкм). Установить **устройство слива конденсата** на корпус фильтра грубой очистки!

Фильтр тонкой очистки обрабатывает воздух на выходе от твердых частиц, поступающих со стороны молекулярного сита. Фильтр тонкой очистки должен соответствовать требованиям ISO 8573-1 применительно к фильтрам для удаления твердых частиц, минимум, класса 3 (частицы размером 1 мкм). Рекомендуется, чтобы все фильтры и фильтр тонкой очистки, в частности, были оснащены указателем **перепада давлений**, отвечающего за контроль засоренности фильтрующего элемента.

13 Техническое обслуживание

Такие детали, как молекулярное сито, регулирующие клапаны, обратные клапаны и датчик точки росы, подвергаются износу и, поэтому, подлежат замене с указываемой ниже периодичностью.

ДЕТАЛЬ	ТЕХНИЧЕСКОЕ ОБСЛУЖИВАНИЕ	Ежедневно	Один раз в месяц	1 раз в год	1 раз в два года	1 раз в четыре года
Рабочие функции осушителя	ПРОВЕРКА	x				
Осушитель в комплекте	ВИЗУАЛЬНЫЙ КОНТРОЛЬ		x			
Фильтрующий элемент фильтра тонкой/грубой очистки	ЗАМЕНА			x		
Глушитель	ЗАМЕНА			x		
Клапаны*	ЗАМЕНА				x	
Адсорбент**	ЗАМЕНА					x
Датчик точки росы (опция)	КАЛИБРОВКА			x		

*Смотреть подвижные узлы и уплотнения.

**С целью обеспечения бесперебойной работы замена адсорбента должна производиться с периодичностью в 4 года. Однако из-за нарушения или изменения условий эксплуатации допускается вероятность преждевременной отработки адсорбента, который в этом случае подлежит преждевременной замене.

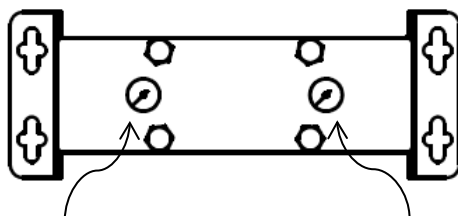


При работе с адсорбентом необходимо использовать средство индивидуальной защиты органов дыхания. Адсорбент – это сыпучий материал, образующий тонкодисперсную пыль, которая может при вдыхании большого количества влиять на дыхательные функции.

Для того чтобы гарантировать соответствующий КПД, оптимальную производительность, максимальное качество и безопасность труда, к техническому обслуживанию предъявляются дополнительные требования:

- Прежде чем приступать к техническому обслуживанию, следует отсоединить адсорбционный осушитель от системы подачи сжатого воздуха и от источника питания электрооборудования.
- Перед проведением технических работ следует убедиться в отсутствии давления в системе адсорбционного осушителя. Отсутствие давления можно проверить по указателям, располагаемым сверху адсорбционного осушителя. Смотреть рисунки (13.1) и (13.2).
- Уплотнительное кольцо колонны подлежит замене одновременно с заменой молекулярного сита.
- Заменить поврежденные компоненты новыми деталями. В случае выявления существенных повреждений следует произвести замену всего осушителя.
- Сосуд высокого давления имеет ресурс, рассчитанный на срок 10 лет.
- Выполнив техническое обслуживание, проверить оборудование на герметичность.
- При обслуживании адсорбционного осушителя рекомендуется непосредственно перед разборкой спустить остаточный конденсат и очистить детали осушителя от пыли.

(13.1)



Указатель давления в колонне 1

Указатель давления в колонне 2



(13.2)

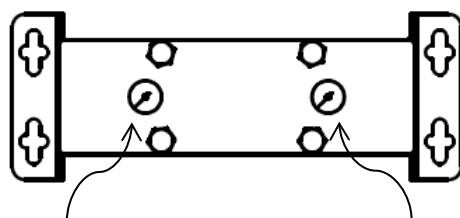
Комплект для технического обслуживания можно заказать у поставщика:

КОМПЛЕКТ	ОПИСАНИЕ
Комплект 06-31 для ежегодной замены глушителя	2 шт. – глушитель на выходе системы продувки
Комплект 75-105 для ежегодной замены глушителя	2 шт. – глушитель на выходе системы продувки
Комплект 150-200 для ежегодной замены глушителя	2 шт. – глушитель на выходе системы продувки
Сменный комплект 6-36 на два года	4 шт. – сменный регулирующий клапан 2 шт. – сменный обратный клапан 4 шт. – уплотнительное кольцо 2 шт. – сопло 2 шт. - глушитель на выходе системы продувки
Сменный комплект 48-105 на два года	4 шт. – сменный регулирующий клапан 2 шт. – сменный обратный клапан 4 шт. – уплотнительное кольцо 2 шт. – сопло 2 шт. – глушитель на выходе системы продувки
Сменный комплект 150-200 на два года	4 шт. – сменный регулирующий клапан 4 шт. – сменный обратный клапан 4 шт. – уплотнительное кольцо 2 шт. – сопло 2 шт. – глушитель на выходе системы продувки
КОМПЛЕКТ SERVIS ADS 6/48 Сменный комплект на 48 месяцев	1 шт. – сменный комплект 6-36 на 2 года 2 шт. – трубы для колонны, включая молекулярное сито для серии ADS 6
КОМПЛЕКТ SERVIS ADS 12/48 Сменный комплект на 48 месяцев	1 шт. – сменный комплект 6-36 на 2 года 2 шт. – трубы для колонны, включая молекулярное сито для серии ADS 12
КОМПЛЕКТ SERVIS ADS 24/48 Сменный комплект на 48 месяцев	1 шт. - сменный комплект 6-36 на 2 года 2 шт. – трубы для колонны, включая молекулярное сито для серии ADS 24
КОМПЛЕКТ SERVIS ADS 36/48 Сменный комплект на 48 месяцев	1 шт. – сменный комплект 6-36 на 2 года 2 шт. – трубы для колонны, включая молекулярное сито для серии ADS 32
КОМПЛЕКТ SERVIS ADS 48/48 Сменный комплект на 48 месяцев	1 шт. – сменный комплект 48-105 на 2 года 2 шт. – трубы для колонны, включая молекулярное сито для серии ADS 48
КОМПЛЕКТ SERVIS ADS 60/48 Сменный комплект на 48 месяцев	1 шт. – сменный комплект 48-105 на 2 года 2 шт. – трубы для колонны, включая молекулярное сито для серии ADS 60
КОМПЛЕКТ SERVIS ADS 75/48 Сменный комплект на 48 месяцев	1 шт. – сменный комплект 48-105 на 2 года 2 шт. – трубы для колонны, включая молекулярное сито для серии ADS 75
КОМПЛЕКТ SERVIS ADS 105/48 Сменный комплект на 48 месяцев	1 шт. – сменный комплект 48-105 на 2 года 2 шт. – трубы для колонны, включая молекулярное сито для серии ADS 105
КОМПЛЕКТ SERVIS ADS 150/48 Сменный комплект на 48 месяцев	1 шт. сменный комплект 150-200 на 2 года 2 шт. – трубы для колонны, включая молекулярное сито для серии ADS 150
КОМПЛЕКТ SERVIS ADS 200/48 Сменный комплект на 48 месяцев	1 шт. сменный комплект 150-200 на 2 года 2 шт. – трубы для колонны, включая молекулярное сито для серии ADS 200

13.1 Замена молекулярного сита

1. Отсоединить адсорбционный осушитель от системы подачи сжатого воздуха и от источника питания электрооборудования.
2. Убедиться в отсутствии давления в системе адсорбционного осушителя. Отсутствие давления можно проверить по указателям, располагаемым сверху адсорбционного осушителя (смотреть рисунок 13.3).
3. **Если предусматривается замена молекулярного сита непосредственно в колоннах, необходимо использовать средство индивидуальной защиты органов дыхания. Мы рекомендуем использовать пылезащитную маску или более эффективное средство защиты.** В случае замены всех колонн такая защита не требуется.
4. Рекомендуется производить замену молекулярного сита последовательно, начиная с одной колонны и заканчивая следующей колонной.
5. Открутить гайки на верхнем блоке (смотреть рисунок 13.4).
6. Открутить верхние и нижние винты сбоку блоков рядом с обслуживаемой колонной (смотреть рисунок 13.5).
7. Слегка приподнять верхний блок и извлечь колонну.
8. Заменить уплотнительные кольца на блоках новыми кольцами из комплекта для обслуживания. Снять использованные уплотнительные кольца и удалить остаточный конденсат и пыль с поверхности блоков, после чего вставить новые кольца в канавки.
9. С помощью плоскогубцев снять упорное кольцо Зегера (смотреть рисунок 13.6), включая сетчатый фильтр, и извлечь молекулярное сито (смотреть рисунок 13.7).*
10. Заполнить колонну новым молекулярным ситом и заменить сетчатый фильтр вместе с кольцом Зегера.*
11. Установить колонну с новым молекулярным ситом обратно на посадочное место, подняв верхний блок, и закрутить боковые винты.
12. После замены молекулярного сита в обеих колоннах плотно закрутить гайку для обеспечения соответствующей герметичности.

* Операции 9 и 10 выполняются только при замене молекулярного сита в колоннах.

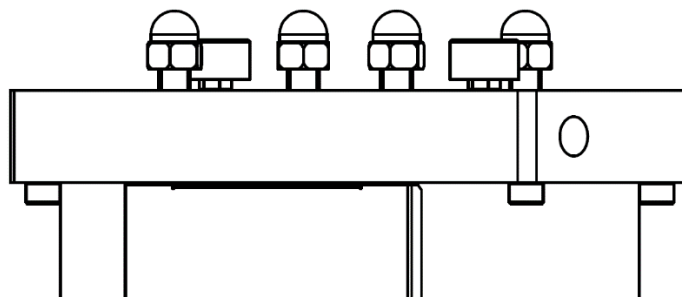


(13.3)

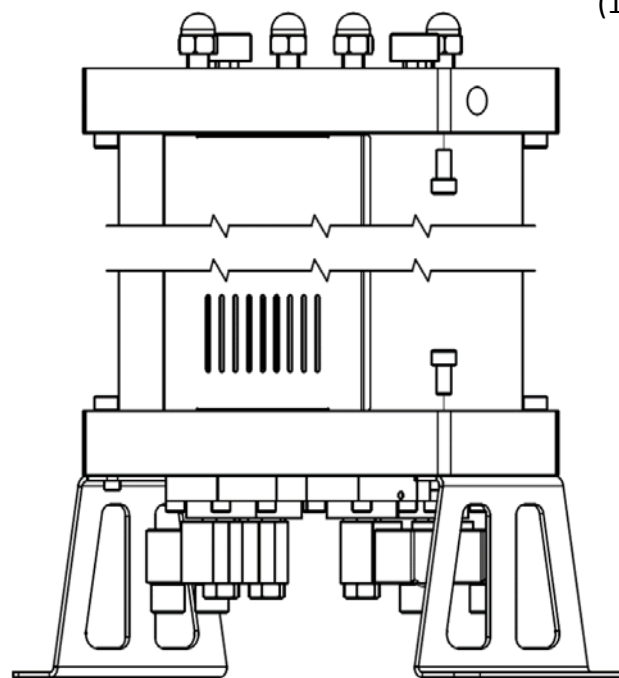
Указатель давления в колонне 1

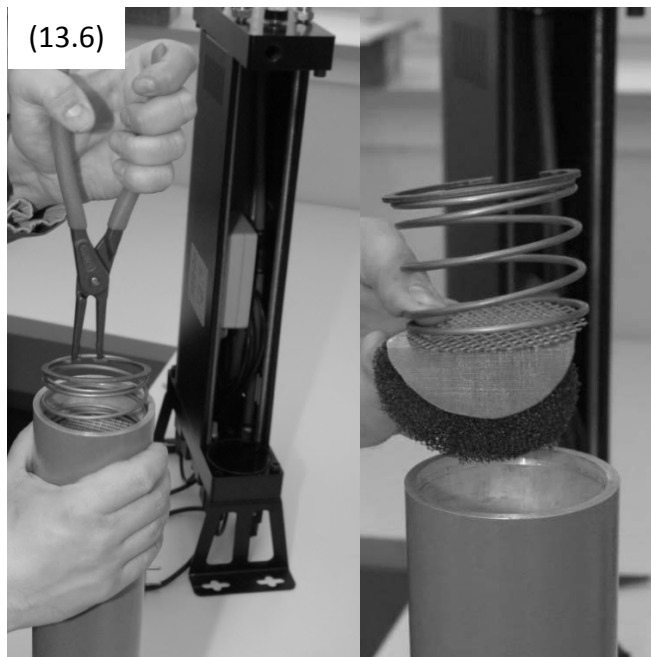
Указатель давления в колонне 2

(13.4)



(13.5)





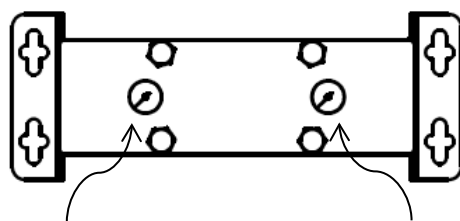
13.2 Замена регулирующих клапанов

Ниже приводится описание порядка замены нормально открытых впускных клапанов и нормально закрытых продувочных клапанов. При замене регулирующих клапанов следует принять меры, чтобы ошибочно не установить один клапан вместо другого клапана, поскольку нормально открытый и нормально закрытый клапан одинаково подходят к блоку. Все регулирующие клапаны должны устанавливаться строго по назначению, в противном случае адсорбционный осушитель будет работать с нарушениями!

Порядок замены регулирующих клапанов:

1. Отсоединить адсорбционный осушитель от системы подачи сжатого воздуха и от источника питания электрооборудования.

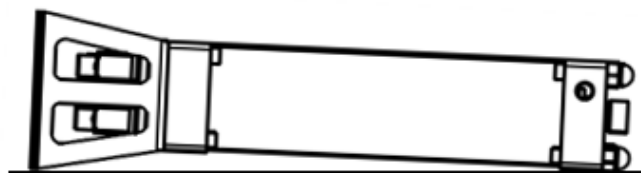
2. Убедиться в отсутствии давления в системе адсорбционного осушителя. Отсутствие давления можно проверить по указателям, располагаемым сверху адсорбционного осушителя (смотреть рисунок 13.8).
3. Осторожно положить адсорбционный осушитель на бок (смотреть рисунок 13.9).
4. Отсоединить разъемы на катушках электромагнитных регулирующих клапанов.
5. Открутить винты крепления регулирующих клапанов к блоку (см. рисунок 13.10).
6. Очистить поверхность блок от конденсата и пыли.
7. Заменить, установив новые клапаны из комплекта (см. рисунок 13.11) на блок. Рекомендуется одновременно производить замену одного регулирующего клапана.
8. Установка составных частей производится в следующем порядке: мембрана, пружина и клапан. Винты можно использовать повторно.
9. Проверить правильность установки нормально открытого и нормально закрытого клапана. Нормально открытые клапаны имеют маленький винт в седле.



(13.8)

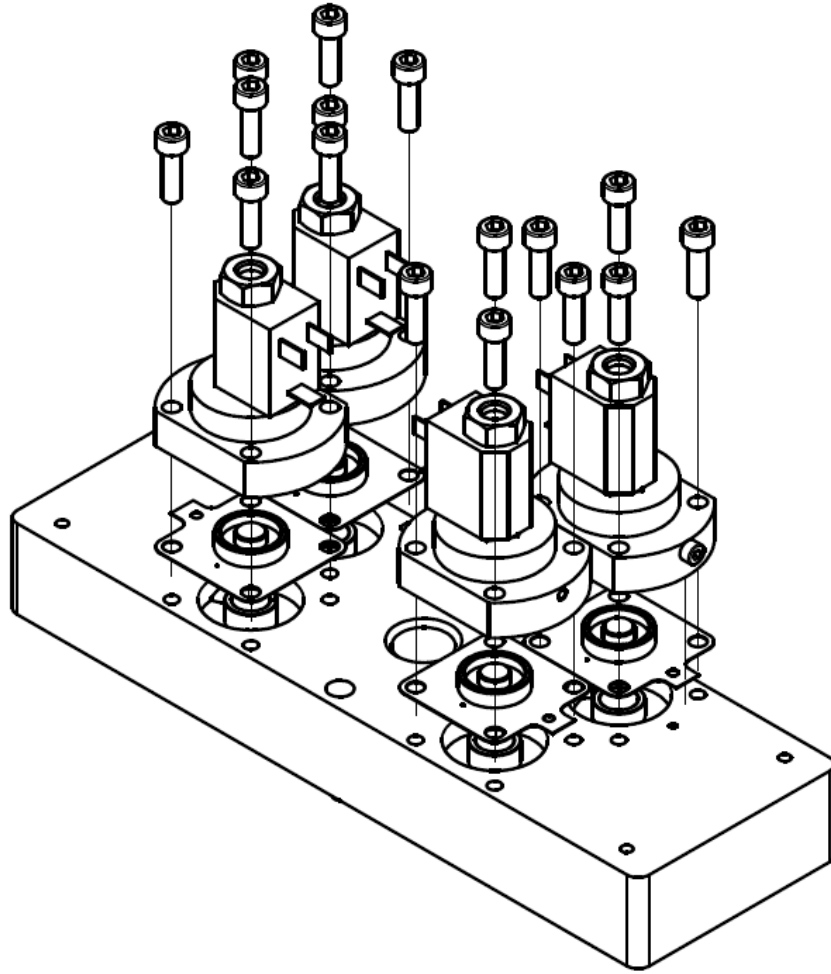
Указатель давления в колонне 1

Указатель давления в колонне 2

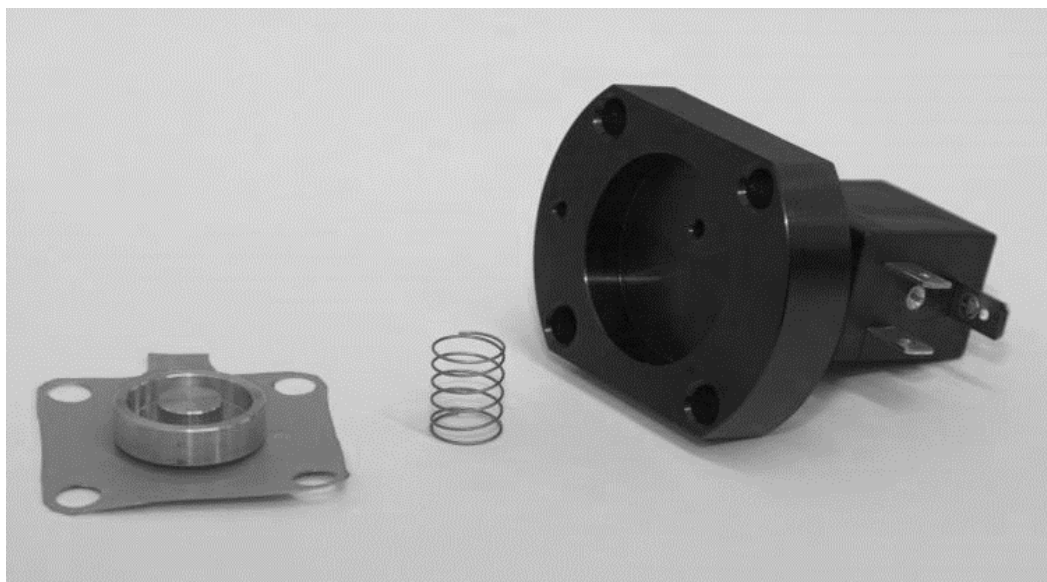


(13.9)

(13.10)



(13.11)

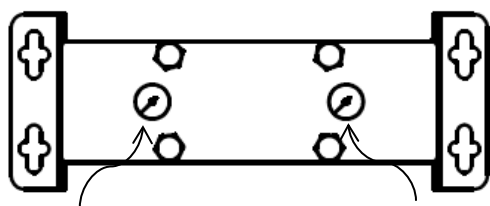


13.3 Замена обратных клапанов

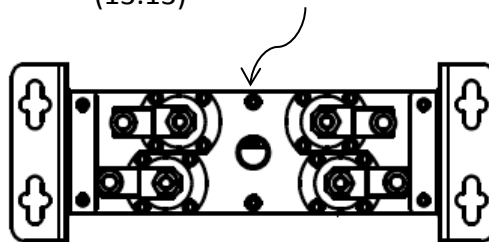
Порядок замены обратных клапанов:

1. Отсоединить адсорбционный осушитель от системы подачи сжатого воздуха и от источника питания электрооборудования.
2. Убедиться в отсутствии давления в системе адсорбционного осушителя. Отсутствие давления можно проверить по указателям, располагаемым сверху адсорбционного осушителя (смотреть рисунок 13.12).
3. Открутить винты крепления и снять заднюю панель (см. рисунок 13.13).
4. Открутить гайки в верхней части корпуса адсорбционного осушителя (см. рисунок 13.14).
5. Отцепить шланг соединения с блоком и снять верхний блок.
6. Поместить блок на горизонтальную поверхность вверх дном и очистить нижнюю поверхность.
7. Открутить и снять составные части обратного клапана. Для этого можно воспользоваться плоскогубцами.
8. Заменить, установив обратные клапаны из комплекта (см. рисунок 13.15).
9. Заменить уплотнительные кольца на блоках новыми кольцами из комплекта для обслуживания. Снять использованные уплотнительные кольца и удалить остаточный конденсат и пыль с поверхности блоков, после чего вставить новые кольца в канавки.
10. Вставить обратно блок, присоединить шланг, установить обратно панель и плотно затянуть гайки для обеспечения полной герметичности.

(13.12)



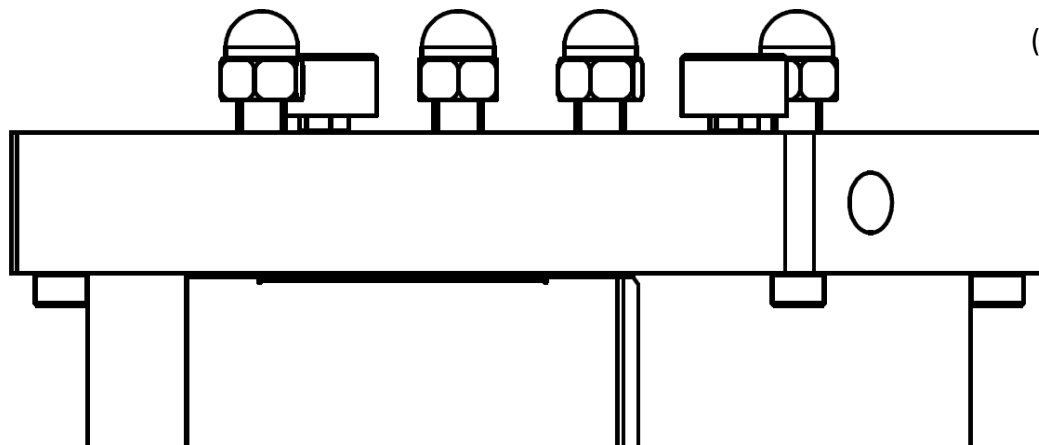
(13.13)



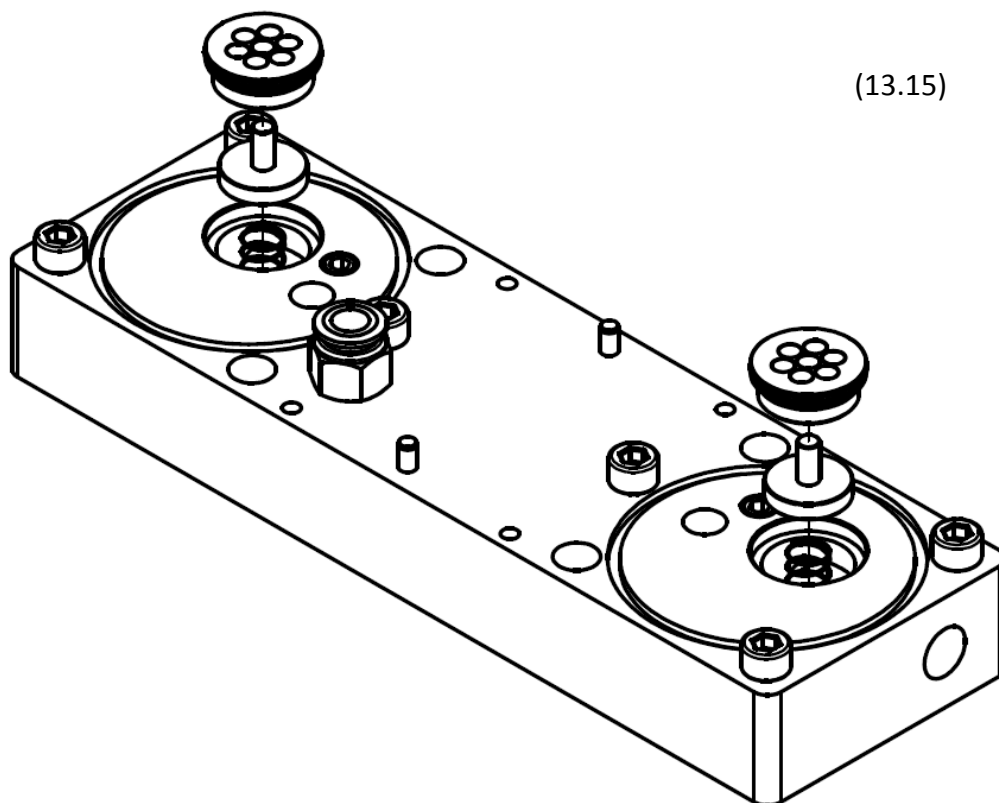
Указатель давления в колонне 1

Указатель давления в колонне 2

(13.14)



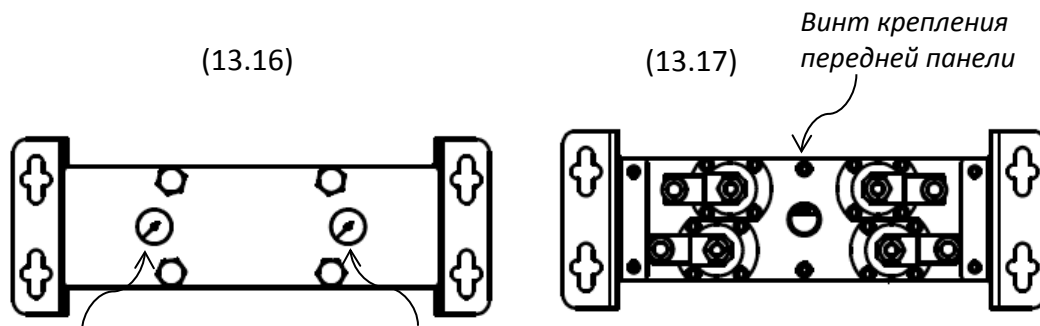
(13.15)



13.4 Замена глушителей на выходе системы продувки

Порядок замены глушителей на выходе системы продувки:

1. Отсоединить адсорбционный осушитель от системы подачи сжатого воздуха и от источника питания электрооборудования.
2. Убедиться в отсутствии давления в системе адсорбционного осушителя. Отсутствие давления можно проверить по указателям, располагаемым сверху адсорбционного осушителя (см. рисунок 13.16).
3. Открутить винты крепления и снять переднюю панель (см. рисунок 13.17).
4. Открутить глушители на выходе системы продувки с нижнего блока (см. рисунок 13.18).
5. Закрутить оба глушителя.
6. Установить переднюю панель обратно и закрепить с помощью винта.



Указатель давления в колонне 1

Указатель давления в колонне 2



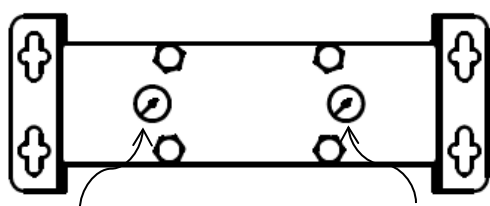
13.5 Замена сопл

Если адсорбционный осушитель эксплуатируется в иных условиях, для повышения производительности и экономичности мы рекомендуем связаться с поставщиком и получить у него сведения о разных моделях сопл. Дополнительную информацию можно найти в разделе 6 "Производительность".

Если после ввода в эксплуатацию или с момента последнего технического обслуживания условия эксплуатации не меняются, замена сопл производится следующим образом:

1. Отсоединить адсорбционный осушитель от системы подачи сжатого воздуха и от источника питания электрооборудования.
2. Убедиться в отсутствии давления в системе адсорбционного осушителя. Отсутствие давления можно проверить по указателям, располагаемым сверху адсорбционного осушителя (см. рисунок 13.19).
3. Открутить винты крепления и снять заднюю панель (см. рисунок 13.20).
4. Открутить гайки в верхней части адсорбционного осушителя (см. рисунок 13.21).
5. Отцепить шланг соединения с блоком и снять верхний блок.
6. Поместить блок на горизонтальную поверхность вверх дном и очистить нижнюю поверхность.
7. Открутить и снять сопла.
8. Закрутить новые сопла (см. рисунок 13.22).
9. Заменить уплотнительные кольца на блоках новыми кольцами из комплекта для обслуживания. Снять использованные уплотнительные кольца и удалить остаточный конденсат и пыль с поверхности блоков, после чего вставить новые кольца в канавки.
10. Вставить обратно блок, присоединить шланг, установить обратно панель и плотно затянуть гайки для обеспечения полной герметичности.

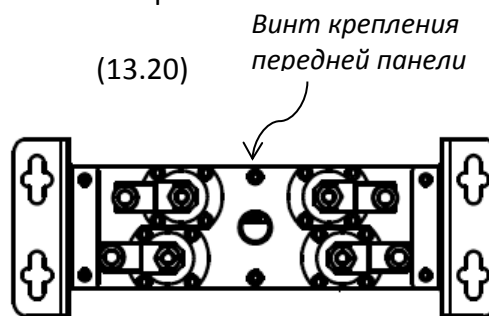
(13.19)



Указатель давления в колонне 1

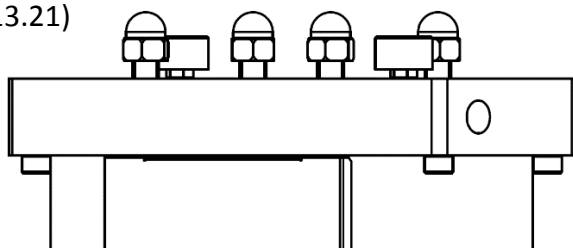
Указатель давления в колонне 2

(13.20)

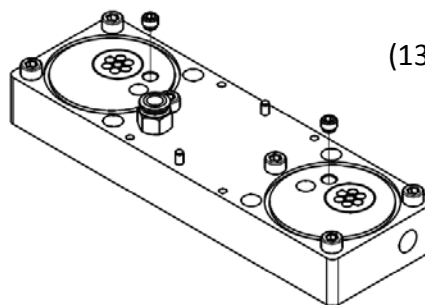


Винт крепления
передней панели

(13.21)



(13.22)



14 Неисправности и способы их устранения

14.1 Контроллер

Смотреть главу 5 «Контроллер»!

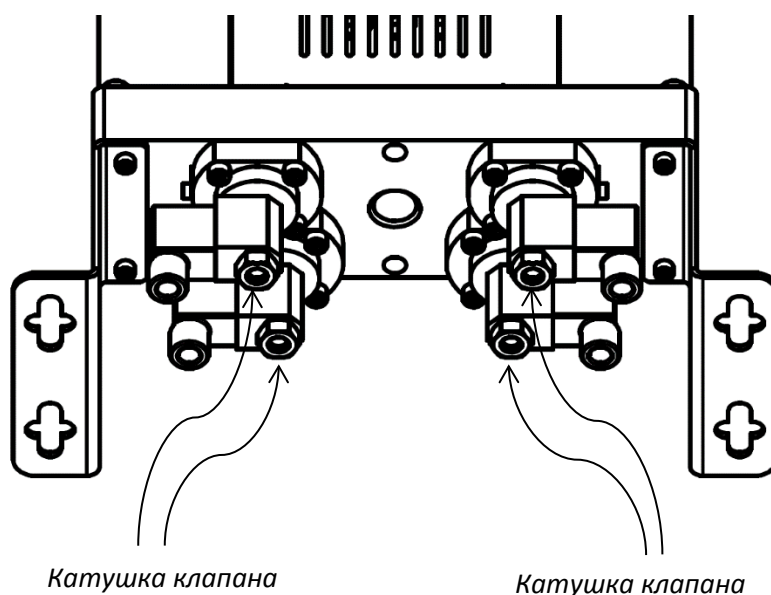
14.2 Регулирующие клапаны

Если адсорбционный осушитель серии ADS не работает соответствующим образом, как указывается в разделе 4 "Описание рабочего процесса", а контроллер работает без нарушений, то причиной неисправности могут быть только регулирующие клапаны.

Рабочее состояние регулирующих клапанов можно проверить в процессе работы контроллера. Проверить рабочее состояние адсорбционного осушителя, запустив два цикла (адсорбция и регенерация). В ходе выполнения этих циклов с двумя последовательностями переключения должны быть активированы все четыре клапана. Оператор может проверить включение клапана с помощью любого стального предмета (например, отвертка), вставляемого под катушку клапана. Смотрите рисунок 14.2 ниже. Следует обратить внимание на представленный рисунок - в реальных условиях адсорбционный осушитель, установленный в рабочий режим, должен располагаться в вертикальном положении. В случае активации клапана электромагнитное поле, генерируемое катушкой клапана, будет создавать условия для легкой вибрации стального предмета в руках оператора.

Если во время проверки электромагнитный клапан не реагирует, то это указывает на неисправность. Необходимо связаться с поставщиком и заказать комплект для замены клапанов (дополнительная информация приводится выше) или обратиться к специалистам для проведения технического обслуживания.

Если электромагнитный клапан срабатывает, то электромагнит клапана работает без нарушений, а причиной неисправности может быть одна из мембран регулирующего клапана. (14.2)



14.3 Утечка

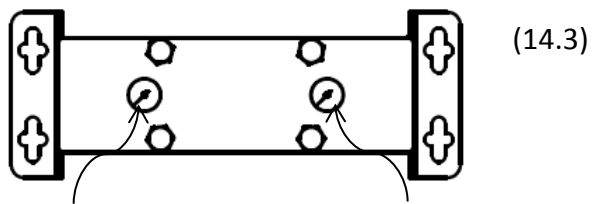
Адсорбционные осушители серии ADS имеют несколько уплотнений из бутадиен-нитрильного каучука, которые обеспечивают герметичное соединение между соединяемыми узлами. Наиболее критичными элементами являются уплотнительные кольца, устанавливаемые между блоками и колоннами, а также мембраны регулирующего клапана, которые также выполняют функции уплотнений.

14.3.1 Утечка между блоком и колонной

Причиной утечки между блоком и колонной чаще всего является слабая затяжка гаек в верхней части корпуса осушителя. Если после затяжки неисправность не устраняется, следует заменить уплотнительное кольцо. Обратиться за помощью к поставщику.

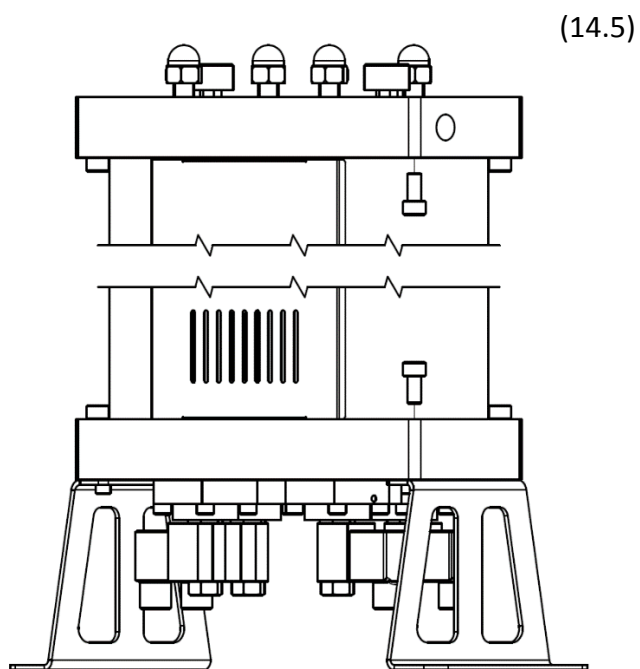
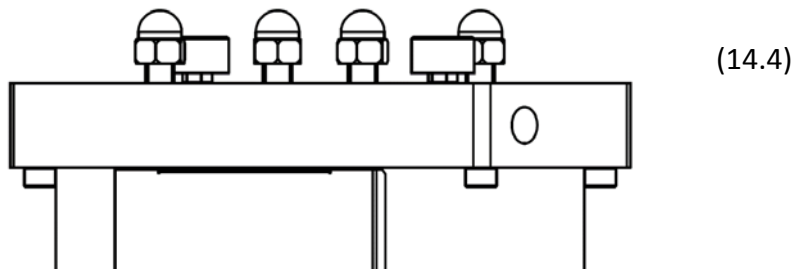
Замена уплотнительных колец производится следующим образом:

1. Отсоединить адсорбционный осушитель от системы подачи сжатого воздуха и от источника питания электрооборудования.
1. Убедиться в отсутствии давления в системе адсорбционного осушителя. Отсутствие давления можно проверить по указателям, располагаемым сверху адсорбционного осушителя (см. рисунок 14.3).
2. Открутить гайки на верхнем блоке (см. рисунок 14.4).
3. Открутить верхние и нижние винты сбоку блоков рядом с колонной, где производится замена уплотнительных колец (см. рисунок 4.5).
4. Слегка приподнять верхний блок и извлечь колонну.
5. Перед заменой снять использованные уплотнительные кольца и удалить остаточный конденсат и пыль с поверхности блоков.
6. Заменить, установив новые уплотнительные кольца в канавки на блоках.
7. Установить колонну обратно на посадочное место, подняв верхний блок, и закрутить боковые винты.
8. Для обеспечения необходимой герметичности плотно затянуть гайки в верхней части корпуса.



Указатель давления в колонне 1

Указатель давления в колонне 2

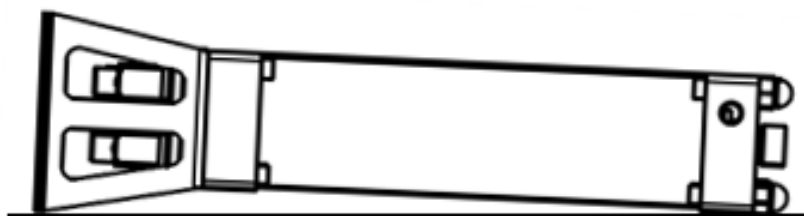


14.3.2 Утечка между клапаном и блоком

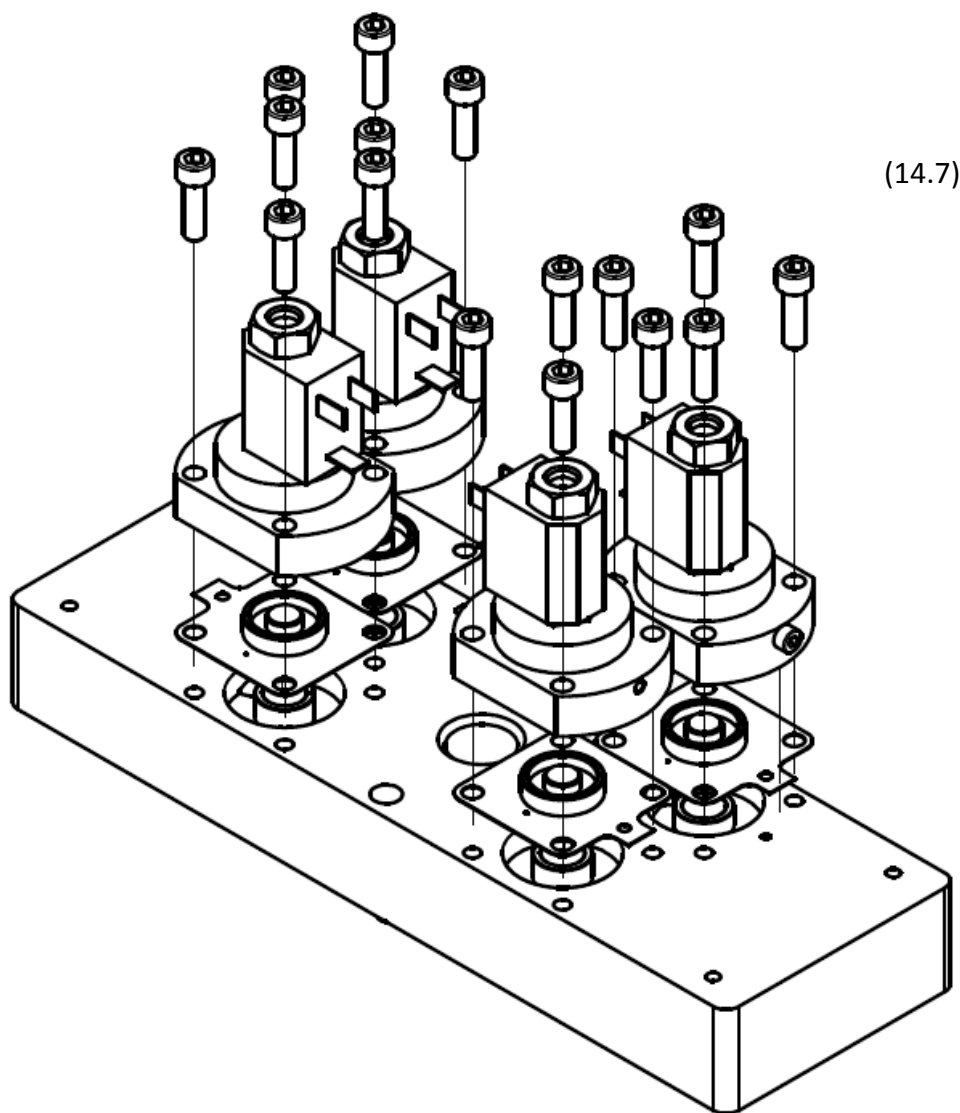
Причиной утечки между клапаном и блоком чаще всего является слабая затяжка винтов крепления клапана к блоку. Если после затяжки неисправность не устраняется, выполнить следующие операции:

1. Отсоединить адсорбционный осушитель от системы подачи сжатого воздуха и от источника питания электрооборудования.
2. Убедиться в отсутствии давления в системе адсорбционного осушителя. Отсутствие давления можно проверить по указателям, располагаемым сверху адсорбционного осушителя (см. рисунок 14.3).
3. Осторожно положить адсорбционный осушитель на бок (см. рисунок 14.6).
4. Отсоединить разъем на катушке электромагнитного регулирующего клапана, через который происходит утечка.
5. Открутить винты крепления регулирующего клапана к блоку. Можно снять только тот клапан, через который происходит утечка (см. рисунок 14.7).
6. Очистить поверхность блока, нижнюю поверхность клапана и мембрану.
7. Нанести на мембрану герметик.
8. Собрать клапан и установить его обратно на блок, затянув винты крепления.
9. Установка составных частей производится в следующем порядке: мембрана, пружина и клапан.

Если после затяжки неисправность не устраняется, следует заменить клапан. Обратиться за помощью к поставщику.



(14.6)



(14.7)

14.4 Перепад высокого давления

Перепад высокого давления происходит в случае превышения уровня 1 бар. Перепад высокого давления может возникать в следующих условиях.

14.4.1 Несоответствие размеров компрессора и осушителя

Если компрессор, работающий в составе с осушителем, по размеру меньше осушителя, допускается вероятность перепада давлений. Размер колонн и продувочных сопел адсорбционного осушителя определяется по номинальным

характеристикам адсорбционного осушителя и расчетному уровню подачи сжатого воздуха.

Если компрессор, адсорбционный осушитель и потребители, расположенные на участке ниже осушителя, имеют правильно подобранные размеры, то потеря объема потребления воздуха в нормальном режиме может быть вызвана высвобождением продувочного воздуха в фазе регенерации, составляя 15-21% номинального объема сжатого воздуха на входе. Перепад давлений также происходит при переключении на фильтрах, клапанах и колоннах и варьируется в диапазоне от 0,2 до 1,0 бар.

Если компрессор имеет заниженный размер, определенное количество сжатого воздуха на входе будет использоваться для продувки в процессе регенерации, при этом, объем потребления будет превышать 21% с вероятностью увеличения до 100% в системах с очень маленькими компрессорами. Такие условия приводят к перепаду высокого давления.

Для устранения этой неисправности следует использовать более мощный компрессор, адсорбционный осушитель меньшего размера, либо произвести замену продувочных сопл.

14.4.2 Завышенный размер системы на участке ниже осушителя

Компрессор, оборудование адсорбционного осушителя и потребители, располагаемые на участке ниже, осушителя должны иметь соответствующие размеры. Проблема, возникающая при использовании компрессора с заниженным размером, приводится в описании выше. В случае если потребители ниже осушителя имеют завышенный размер, допускается вероятность перепада давлений на осушителе, при этом, осушитель может соответствовать принятым требованиям. Эти условия возникают, когда потребители, располагаемые на участке ниже осушителя, потребляют больше воздуха, превышая объем подачи на выходе адсорбционного осушителя.

Необходимо установить более мощный компрессор или использовать адсорбционный осушитель большего размера.

14.4.3 Масло в адсорбционном осушителе

Причиной перепада высокого давления может быть масло компрессора, которое при попадании в фильтры засоряет их. Адсорбент при контакте с маслом теряет свои рабочие качества. При обнаружении масла в фильтре тонкой очистки необходимо заменить адсорбент вместе с картриджами фильтра.

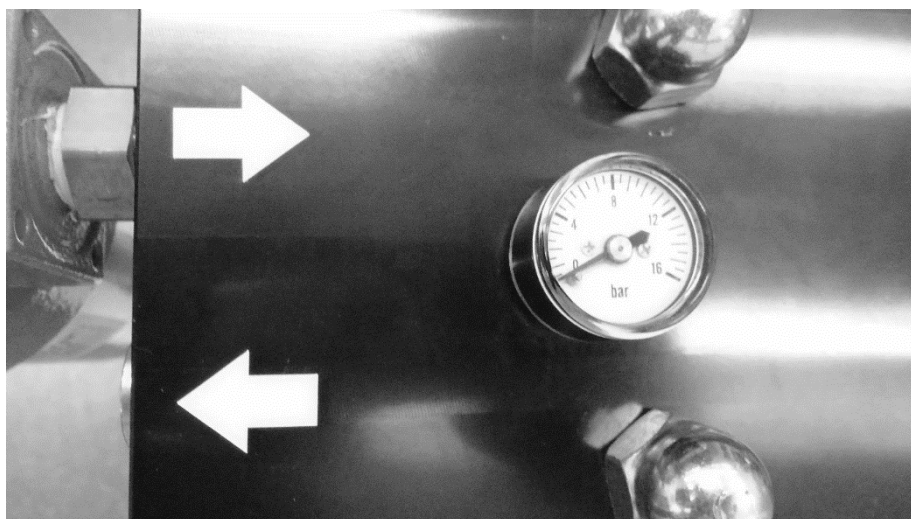
Порядок проверки:

1. Проверить фильтр грубой очистки и фильтр тонкой очистки на наличие следов масла и других загрязнений!
2. При необходимости заменить картридж в фильтре!
3. В случае выявления масла в фильтре тонкой очистки заменить адсорбент в обеих колоннах!
4. Принять меры для устранения неисправности и обеспечить качество подготовки воздуха!

Сжатый воздух, подаваемый на входной патрубок осушителя, не должен содержать твердых частиц или жидкой воды. Дополнительную информацию о порядке подготовки воздуха можно найти в главе «**Схема установки**»!

14.4.4 Неправильное соединение осушителя с системой

Хотя ошибки, связанные с неправильным подключением системы, практически, не случаются, все же существует вероятность подобных действий. Проверить соединение осушителя по стрелкам, обозначенным на верхней части поверхности корпуса, которые указывают на впуск и выпуск адсорбционного осушителя.



14.4.5 Нарушение работы электромагнитных регулирующих клапанов

Причиной перепада высокого давления может быть нарушение работы управляющих клапанов. При переключении в режим адсорбции давление в колоннах будет ниже уровня давления на входе. Дополнительная информация приводится в главе «**Регулирующие клапаны**».

14.4.6 Засорение фильтра грубой очистки и/или фильтра тонкой очистки

Несмотря на то, что срок действия фильтров грубой и тонкой очистки составляет 12 месяцев, в случае засорения их замена может быть произведена раньше срока. Состояние фильтра можно проверить по указателю перепада давлений на корпусе каждого фильтра.

14.4.7 Увеличение объема продувочного воздуха в одной колонне

Описание:

Объем продувочного воздуха, подаваемого в процессе выполнения одного полуцикла, существенно увеличивается по сравнению с объемом, подаваемым в процессе другого полуцикла, по причине перепада давлений, как в регенерирующей, так и в адсорбирующей колонне.

Существенное увеличение объема продувочного воздуха в одной колонне может быть вызвано следующими причинами:

- **Неисправное сопло:** крайне маловероятная причина, поскольку такой эффект может быть вызван только слишком большим отверстием сопла либо отсутствием самого сопла.
- **Нарушение работы обратного клапана:** в случае засорения обратного клапана частицами грязи или повреждения пружины, клапан не будет полностью закрываться, в результате чего объем продувочного воздуха в режиме регенерации существенно увеличится. Проверить обратный клапан и, если необходимо, заменить (смотреть главу «Замена обратных клапанов»).

14.5 Высокий уровень точки росы на выходе

В стандартных условиях эксплуатации безнагревный адсорбционный осушитель серии ADS работает в режиме использования постоянных циклов адсорбции и регенерации, поддерживая под давлением уровень точки росы в диапазоне от -25 до -70 °С_{тра}. Уровень точки росы на выходе зависит от объемного расхода и температуры воздуха на входе.

Новый адсорбционный осушитель должен поработать несколько часов, чтобы получить требуемый уровень точки росы. Эти условия предъявляются по причине того, что на этапе изготовления и монтажа адсорбент поглощает определенное количество водяного пара. В зависимости от количества поглощенной воды осушитель должен выполнить соответствующее количество циклов для восстановления обеих колонн и получения требуемой точки росы.

Пониженная температура и объемный поток воздуха на входе способствуют повышению эффективности адсорбционного процесса, в результате чего уровень точки росы под давлением понижается до $70\text{ }^{\circ}\text{C}_{\text{ТРА}}$ и ниже. Повышенная температура и объемный поток воздуха на входе способствуют понижению уровня точки росы под давлением до $-25\text{ }^{\circ}\text{C}_{\text{ТРА}}$ и выше. Если в процессе эксплуатации уровень точки росы поднимается выше $25\text{ }^{\circ}\text{C}_{\text{ТРА}}$, молекулярное сито в колоннах теряет рабочие свойства и нуждается в замене.

В следующих главах приводятся возможные причины получения высокого уровня точки росы на выходе.

14.5.1 Заниженный размер адсорбционного осушителя

Если осушитель имеет заниженный размер, а объем воздуха, подаваемого через осушитель, намного превышает расчетный объем, количество гранул молекулярного сита, используемого для адсорбции, и количество воздуха, пропускаемого через молекулярное сито в процессе регенерации, будет недостаточным. Соответственно, точка росы должна подниматься под давлением до уровня, когда молекулярное сито полностью насыщается с последующим уравниванием уровней точки росы на входе и на выходе.

Дополнительную информацию о размерах и поправочных коэффициентах можно найти в главе «**Технические данные**».

14.5.2 Жидкая вода в колоннах

В случае отсутствия циклонного сепаратора на участке выше осушителя или в случае отказа устройства слива в фильтре грубой очистки жидкая вода будет накапливаться в колоннах. Для защиты на осушителях серии ADS используется слой водонепроницаемого материала (силикагель), но если количество жидкой воды будет превышать норму, вода доберется до молекулярного сита и разрушит его. В результате этого уровень точки росы станет выше.

В этом случае следует устранить неисправность, заменив адсорбент, и обеспечить качество подготовки воздуха.

Дополнительную информацию о порядке подготовки воздуха можно найти в главе «**Схема установки**»!

14.5.3 Масло в колоннах

Если от компрессора на адсорбционный осушитель вместе с воздухом поступает достаточно большой объем масла, то в результате разрушения молекулярного сита уровень точки росы станет выше. В этом случае защитный слой водонепроницаемого материала (силикагель) будет разрушен, что приведет к повышению уровня точки росы под давлением.

Порядок проверки:

1. Проверить фильтр грубой очистки и фильтр тонкой очистки на наличие следов масла и других загрязнений!
2. При необходимости заменить картридж в фильтре!
3. В случае выявления масла в фильтре тонкой очистки заменить адсорбент в обеих колоннах!
4. Выполнить обслуживание компрессора!

Сжатый воздух, подаваемый на входной патрубок осушителя, не должен содержать твердых частиц или жидкой воды. Дополнительную информацию о порядке подготовки воздуха можно найти в главе «**Схема установки**»!

14.5.4 Не сбрасывается давление в колоннах

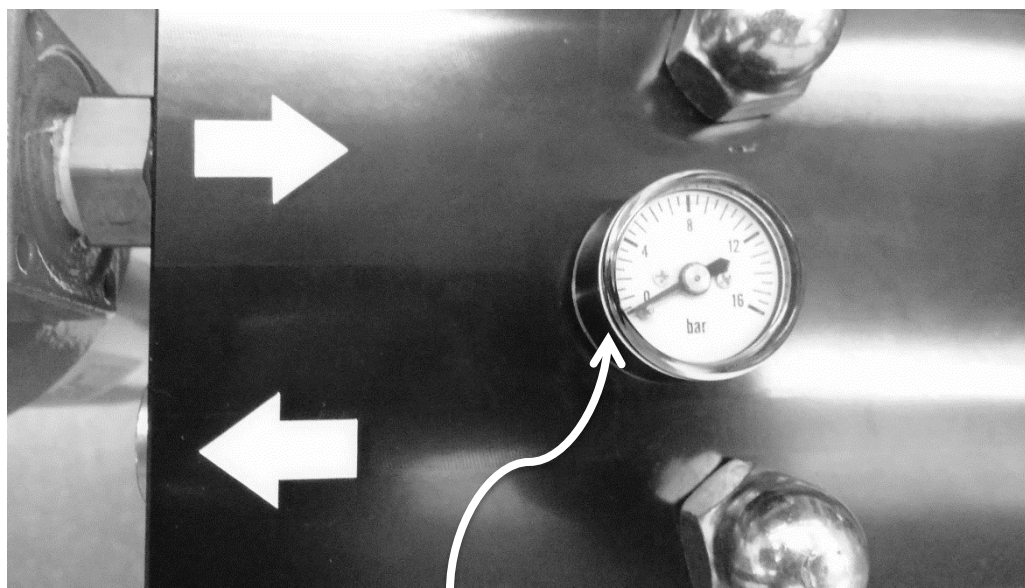
Описание:

В стандартном режиме работы при переходе в режим сброса давления осушитель на 4 минуты запускает функцию продувки. В течение этого полуцикла процесс регенерации/продувки не выполняется на одном или на обеих колоннах.

Поиск возможной причины и устранение неисправности:

1. **Не подается питание на контроллер:** подключиться к источнику питания.
2. **Осушитель в РЕЖИМЕ ОЖИДАНИЯ:** определить источник сигнала РЕЖИМА ОЖИДАНИЯ.
3. **Не работает продувочный регулирующий клапан:** проверить рабочее состояние катушки клапана. Если одна или несколько катушек нагревается сильнее других катушек, то причиной неисправности является отказ катушки, и продувочный клапан не открывается в процессе регенерации/продувки. Следует заказать ремонтный комплект регулирующего клапана. Дополнительная информация приводится в главе 14.2 «**Регулирующие клапаны**».

4. **Засорено сопло:** проверить рабочее состояние сопла. Очистить, если требуется, сопло! Дополнительная информация приводится в главе 13.5 «**Замена сопл**».
5. **Не работает манометр:** в этом случае осушитель работает без нарушений, но манометр указывает на отсутствие давления в колонне из-за неисправности. При неисправности манометр может показывать, что колонна находится под давлением, даже если осушитель отключен от общей системы и на него не подается воздух под давлением. Обратиться к поставщику для замены манометра.



Показания манометра на колонне осушителя

15 Исключение из гарантии

Гарантия теряет силу в следующих случаях:

- При вводе в эксплуатацию и техническом обслуживании не выполнялись требования инструкций по эксплуатации.
- Эксплуатация агрегата осуществлялась неправильно и с нарушениями.
- Агрегат продолжал работать в неисправном состоянии.
- На агрегате использовались запасные и сменные детали от другого производителя.
- Условия эксплуатации агрегата не соответствовали допустимым техническим требованиям.
- В конструкцию агрегата самовольно вносились изменения, а также производилась разборка деталей, не подлежащих демонтажу.

16 Ведомость технического обслуживания

ТИП ТЕХНИЧЕСКОГО ОБСЛУЖИВАНИЯ	ДАТА	ПОДПИСЬ	ПРИМЕЧАНИЯ
Введен в эксплуатацию			

