

АОК 20В СЕРИЯ

АВТОМАТИЧЕСКИЕ КОНДЕНСАТООТВОДЧИКИ ВЫСОКОГО ДАВЛЕНИЯ



20 бар
рабочее давление

167 л/ч
производительность

1/2"
соединение

1,5 до 65 °C
темп. диапазон

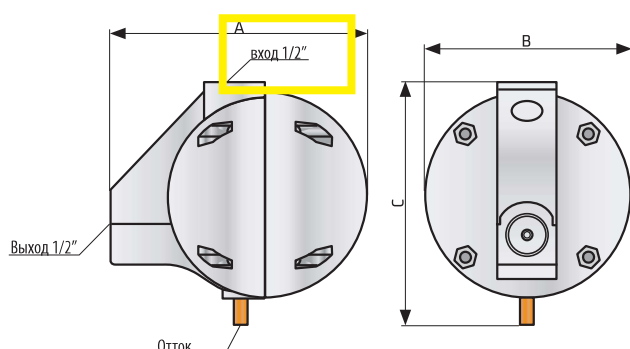
ОПИСАНИЕ

АОК20В разработан для полностью автоматического отвода конденсата или других неагрессивных жидкостей из систем сжатого воздуха. Установка в качестве внешнего конденсатоотводчика возможна для любого указанного применения. Конденсат собирается в резервуаре из алюминия и, когда уровень достаточно высок, конденсат выводится без потерь воздуха. Клапан прямого действия контролируется поплавком, благодаря чему открывается сбросное отверстие и конденсат выводится из системы. Благодаря прочному алюминиевому корпусу АОК20В используется и в областях тяжелых режимов работ. АОК20В оборудован дополнительным механическим отводом конденсата. АОК20В имеет широкое применение. Для информации о неуказанных областях применения и других газах свяжитесь с производителем или вашим поставщиком.

ТЕХНИЧЕСКИЕ ХАРАКТЕРИСТИКИ	АОК 20В
Темп. диапазон	1,5 - 65 °C (35-149 °F)
Рабочее давление	20 бар (290 psi)
Вес	0,6 кг
Производительность (при 7 бар/101 psi)	167 л/ч
Соединение	G 1/2" (NPT на запрос)
Соединение на выходе	G 1/2" (NPT на запрос)
Размеры А × В × С	135 × 110 × 130 мм
Среда	конденсат (воздух, вода, масло)

РЕКОМЕНДАЦИИ

Установите шаровой клапан между ресивером и входным соединением.
Установите фильтрационный элемент между ресивером и входным соединением.
Установите ниппель с отводной трубкой для вывода воздуха.
Ниппель устанавливается на входное соединение.



ПРИМЕНЕНИЯ

- воздушный компрессор (поршневой или винтовой)
- доохладители
- циклонный сепаратор конденсата
- ресивер
- осушитель воздуха
- фильтры воздуха