

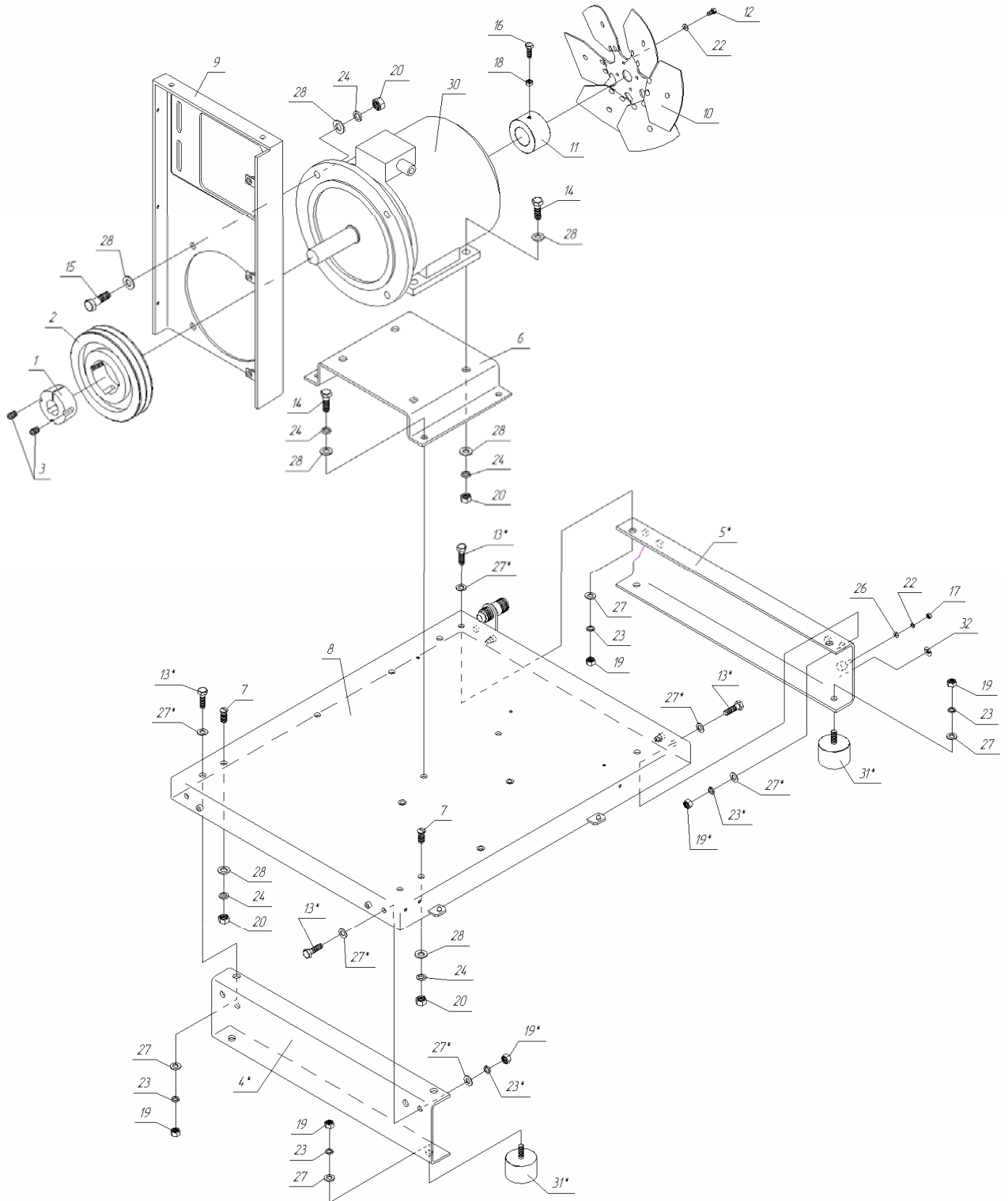
# **УСТАНОВКИ КОМПРЕССОРНЫЕ**

**Модели: ВК7Е**

**КАТАЛОГ ДЕТАЛЕЙ  
И СБОРОЧНЫХ ЕДИНИЦ**

**3334.00.00.000КДС**

ВК7Е-8; (...-270; ...-500Д)	8 бар	В40	5,5 кВт	2/19
ВК7Е-10; (...-270; ...-500Д)	10 бар			
ВК7Е-15; (...-270; ...-500Д)	15 бар			



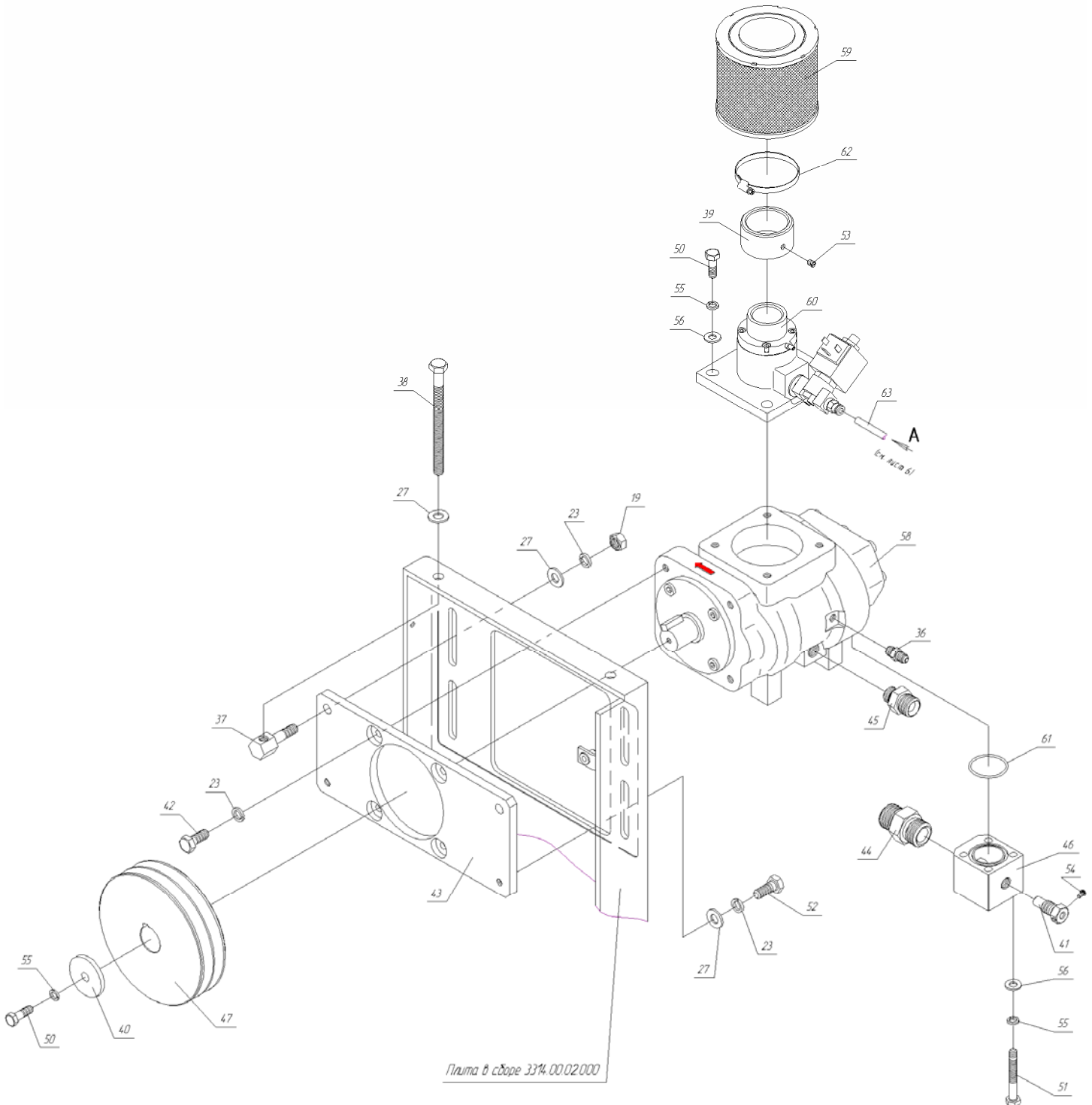
**Примечание** - Позиции, отмеченные "\*", в исполнениях ВК7Е-8-270, ВК7Е-8-500Д, ВК7Е-10-270, ВК7Е-10-500Д, ВК7Е-15-270 и ВК7Е-15-500Д не применяются.

ВК7Е-8; (...-270; ...-500Д)	8 бар	В40	5,5 кВт	3/19
ВК7Е-10; (...-270; ...-500Д)	10 бар			
ВК7Е-15; (...-270; ...-500Д)	15 бар			

Поз.	№ чертежа или код АСУП	Наименование	Количество			Прим.
			ВК7Е-8; ВК7Е-8-270; ВК7Е-8-500Д	ВК7Е-10; ВК7Е-10-270; ВК7Е-10-500Д	ВК7Е-15; ВК7Е-15-270; ВК7Е-15-500Д	
1	3301.00.15.001-04	Ступица	-	1	1	
	3301.00.15.001-05	Ступица	1	-	-	
2	3301.00.15.002-04	Шкив	-	1	1	
	3301.00.15.003-01	Шкив	1	-	-	
3	3301.00.15.004	Винт	-	2	2	
	3301.00.15.004-01	Винт	2	-	-	
4*	3307.00.00.017	Опора	1			
5*	3307.00.15.000	Опора в сборе	1			
6	3314.00.00.001	Площадка	1			
7	3314.00.00.002	Заглушка М12	2			
8	3314.00.01.000	Платформа в сборе	1			
9	3314.00.02.000	Плита в сборе	1			
10	3314.00.03.010	Крыльчатка	1			
11	3314.00.03.001	Ступица вентилятора	1			
12	-----	Болт М6-6g x 16.58.А.016 ГОСТ 7805-70	17			
13*	-----	Болт М10-6g x 35.58.А.019 ГОСТ 7805-70	8			
14	-----	Болт М12-6g x 35.58.А.019 ГОСТ 7805-70	8			
15	-----	Болт М12-6g x 45.58.А.019 ГОСТ 7805-70	4			
16	-----	Винт М8-6gx25.58.016 ГОСТ 1481-84	1			
17	-----	Гайка М6-6Н.5.А.016 ГОСТ 5927-70	11			
18	-----	Гайка М8-6Н.5.А.016 ГОСТ 5927-70	7			
19	-----	Гайка М10-6Н.5.А.019 ГОСТ 5927-70	14			
20	-----	Гайка М12-6Н.5.А.019 ГОСТ 5927-70	10			
21						
22	-----	Шайба 6.65Г.019 ГОСТ 6402-70	33			
23	-----	Шайба 10.65Г.019 ГОСТ 6402-70	20			
24	-----	Шайба 12.65Г.019 ГОСТ 6402-70	14			
25						
26	-----	Шайба А.6.01.10кп.016 ГОСТ 11371-78	25			
27	-----	Шайба А.10.01.10кп.019 ГОСТ 11371-78	26			
28	-----	Шайба А.12.01.10кп.019 ГОСТ 11371-78	22			
29						
30	4042300500	Электродвигатель АИР100L2 У3 IM2081, 380 В, 5,5 кВт	1			
31*	4290604000	Виброопора 2М6040	4			с доработкой
32	4381002100	Знак заземления 10	1			
33						
34						
35						

**Примечание** - Позиции, отмеченные "\*", в исполнениях ВК7Е-8-270, ВК7Е-8-500Д, ВК7Е-10-270, ВК7Е-10-500Д, ВК7Е-15-270 и ВК7Е-15-500Д не применяются.

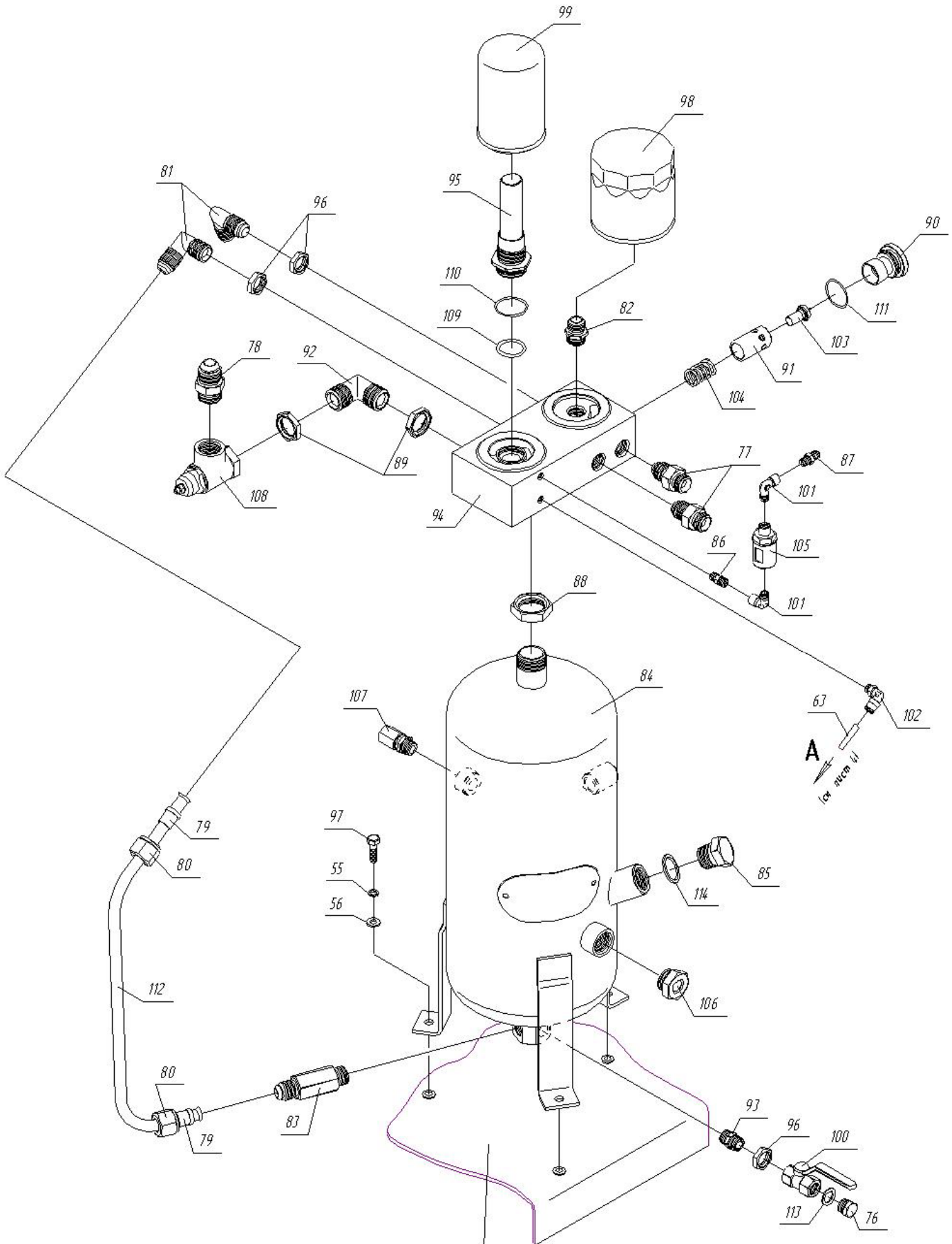
ВК7Е-8; (...-270; ...-500Д)	8 бар	В40	5,5 кВт	4/19
ВК7Е-10; (...-270; ...-500Д)	10 бар			
ВК7Е-15; (...-270; ...-500Д)	15 бар			



ВК7Е-8; (...-270; ...-500Д)	8 бар	В40	5,5 кВт	5/19
ВК7Е-10; (...-270; ...-500Д)	10 бар			
ВК7Е-15; (...-270; ...-500Д)	15 бар			

Поз.	№ чертежа или код АСУП	Наименование	Количество			Прим.
			ВК7Е-8; ВК7Е-8-270; ВК7Е-8-500Д	ВК7Е-10; ВК7Е-10-270; ВК7Е-10-500Д	ВК7Е-15; ВК7Е-15-270; ВК7Е-15-500Д	
36	3304.00.00.025	Наконечник 1/8"н x 1/8"н	1			
37	3314.00.00.004	Упор	2			
38	3314.00.00.005	Винт	2			
39	3314.00.00.009	Переходник Ф.В.	1			
40	3322.00.04.006	Шайба	1			
41	3325.00.00.013	Корпус термодатчика	1			
42	3334.00.00.001	Болт	4			
43	3334.00.00.003	Ползун	1			
44	3334.00.00.004	Переходник М24х1,5 x 3/4"н	1			
45	3334.00.00.005	Переходник 3/8"н x 1/2"ш	1			
46	3334.00.00.011	Фланец	1			
47	3334.00.00.017-03	Шкив	1	1	-	
	3334.00.00.017-07	Шкив	-	-	1	
50	-----	Болт М8-6g x 25.58.А.019 ГОСТ 7805-70	5			
51	-----	Болт М8-6g x 60.58.А.019 ГОСТ 7805-70	4			
52	-----	Болт М10-6g x 20.58.А.019 ГОСТ 7805-70	2			
53	-----	Винт В.М6-6g x 10.14Н.013 ГОСТ 1476-84	1			
54	-----	Винт М4-6g x 7.58.А.016 ГОСТ 1491-80	1			
55	-----	Шайба 8.65Г.019 ГОСТ 6402-70	18			
56	-----	Шайба А.8.01.10кп.019 ГОСТ 11371-78	23			
58	4031000120	Блок винтовой	1			
59	4092100100	Фильтр воздушный	1			
60	4180100100	Клапан всасывающий	1			
61	4272001903	Кольцо резиновое 036-040-25-2-4	1			
62	4341007000	Хомут червячный 50-70	1			
63	4490600000	Трубка Rilsan Ø6x1 мм				
64						
65						
71						
72						
73						
74						
75						

БК7Е-8; (...-270; ...-500Д)	8 бар	В40	5,5 кВт	6/19
БК7Е-10; (...-270; ...-500Д)	10 бар			
БК7Е-15; (...-270; ...-500Д)	15 бар			

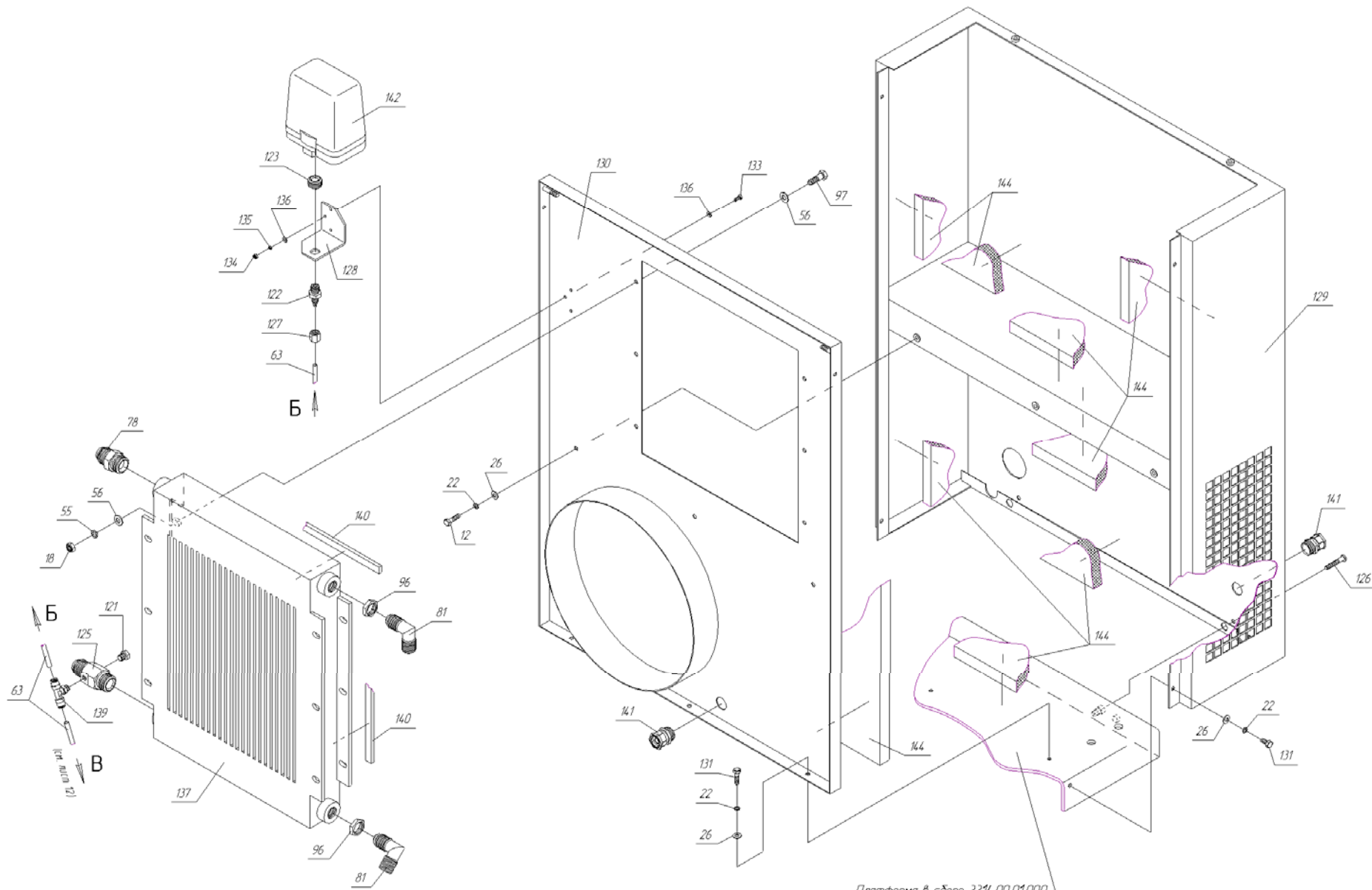


Платформа в сборе 3314.00.01.000

ВК7Е-8; (...-270; ...-500Д)	8 бар	В40	5,5 кВт	7/19
ВК7Е-10; (...-270; ...-500Д)	10 бар			
ВК7Е-15; (...-270; ...-500Д)	15 бар			

Поз.	№ чертежа или код АСУП	Наименование	Количество			Прим.
			ВК7Е-8; ВК7Е-8-270; ВК7Е-8-500Д	ВК7Е-10; ВК7Е-10-270; ВК7Е-10-500Д	ВК7Е-15; ВК7Е-15-270; ВК7Е-15-500Д	
76	4151504301	Заглушка 1/2		1		
77	3301.00.00.031	Переходник		2		
78	3301.00.00.031-01	Переходник		2		
79	3301.00.10.002	Ниппель		2		
80	3301.00.10.003	Гайка		2		
81	3302.00.00.024-01	Угольник 1/2" х 1/2"		4		
82	3302.00.06.002	Переходник 1/2" х 3/4-16UNF		1		
83	3303.00.04.001	Переходник 1/2"н х 1/2"н		1		
84	3303.00.04.100	Корпус		1		
85	4151505301	Заглушка 3/4		1		
86	3304.00.00.023	Переходник 1/8"н х 1/8"н		1		
87	3304.00.00.025	Наконечник 1/8"н х 1/8"н		1		
88	3304.00.00.088	Контргайка 1"		1		
89	3304.00.00.088-Э	Контргайка 3/4"		2		
90	3304.00.35.103	Пробка		1		
91	3304.00.35.104	Вставка		1		
92	3304.00.77.000	Угольник 3/4" х 3/4"		1		
93	3307.00.04.001-02	Переходник		1		
94	3314.00.06.001-01	Корпус блока фильтров		1		
95	3314.00.06.010-01	Воздухопровод		1		
96	3318.00.06.002	Гайка 1/2"		5		
97	-----	Болт М8-6g х 28.58.А.019 ГОСТ 7805-70		9		
98	4052202003	Фильтр масляный		1		
99	4060400100	Фильтр-маслоотделитель		1		
100	4111224000	Кран шаровый		1		40 бар max
101	4150201000	Угольник L-M-F-1/8"		2		
102	4170600600	Соединение А-L-6-1/8"-ПВ		1		
103	4202071012	Клапан термостата		1		
104	4202071022	Пружина		1		
105	4210000800	Визуализатор возврата масла Ø0,8 мм		1		
106	4220161510	Маслоуказатель		1		
107	4251160202	Клапан предохранительный 16 бар, 3/8"		1		
108	4262100102	Клапан минимального давления		1		
109	4272000100	Кольцо резиновое 020-025-30-2-4		1		
110	4272000200	Кольцо резиновое 025-030-30-2-4		1		
111	4272000300	Кольцо резиновое 030-036-36-2-4		1		
112	-----	Труба ДКРХМ 14x1 НД М2				
113	4400301003	Шайба медная 1/2		1		
114	4400301004	Шайба медная 3/4		1		
115						
116						
117						
118						
119						
120						

ВК7Е-8; (...-270; ...-500Д)	8 бар	В40	5,5 кВт	8/19
ВК7Е-10; (...-270; ...-500Д)	10 бар			
ВК7Е-15; (...-270; ...-500Д)	15 бар			



Платформа в сборе 3334.00.01.000

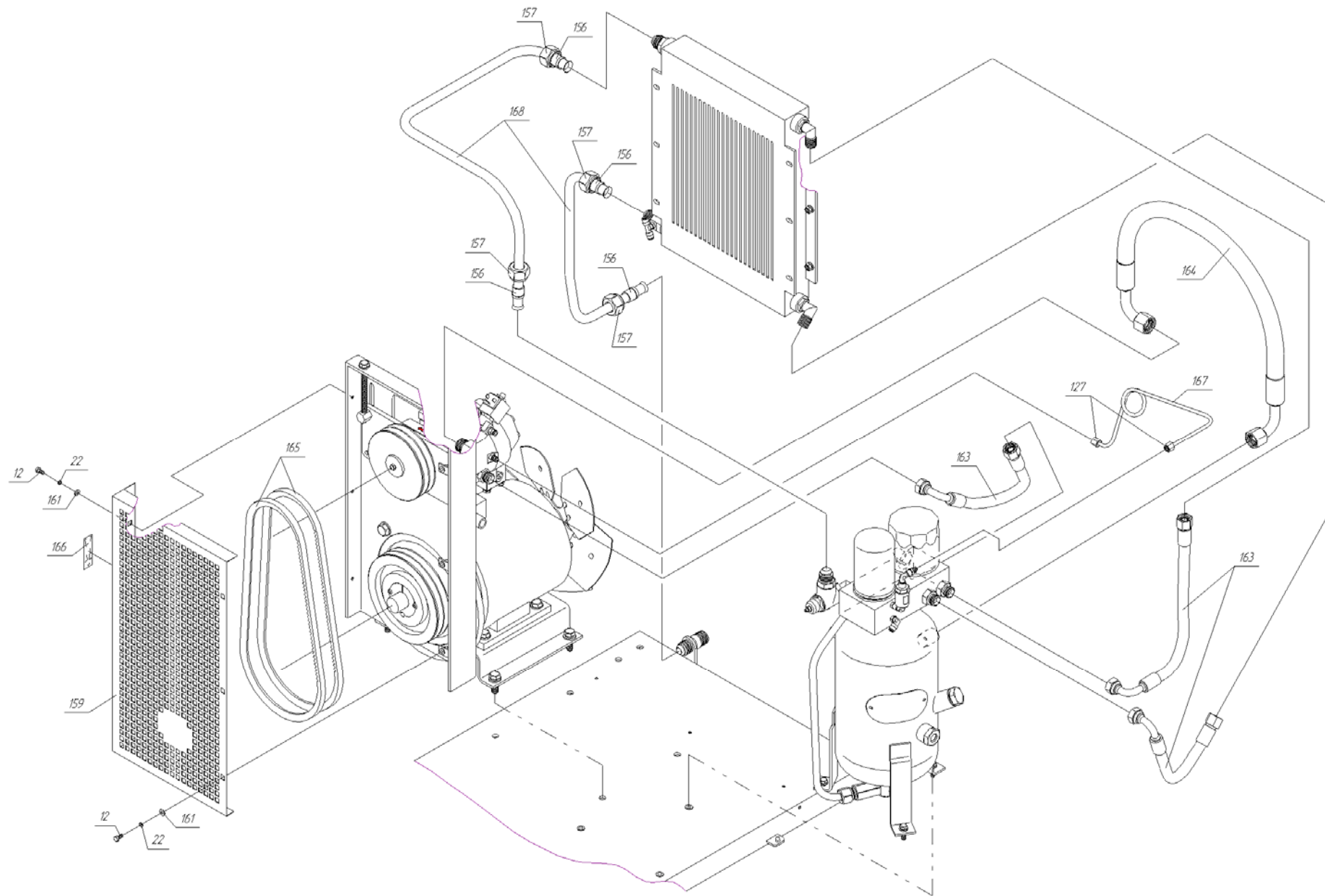


ВК7Е-8; (...-270; ...-500Д)	8 бар	В40	5,5 кВт	9/19
ВК7Е-10; (...-270; ...-500Д)	10 бар			
ВК7Е-15; (...-270; ...-500Д)	15 бар			

Поз.	№ чертежа или код АСУП	Наименование	Количество			Прим.
			ВК7Е-8; ВК7Е-8-270; ВК7Е-8-500Д	ВК7Е-10; ВК7Е-10-270; ВК7Е-10-500Д	ВК7Е-15; ВК7Е-15-270; ВК7Е-15-500Д	
121	3301.00.00.007	Заглушка 1/8"		1		
122	3301.00.00.017	Переходник		1		
123	3301.00.00.023	Гайка		1		
124						
125	3307.00.00.013	Переходник 3/4"н x 3/4"н		1		
126	3304.00.00.163	Винт		8		
127	3304.00.23.002	Гайка		4		
128	3307.00.00.005	Кронштейн		1		
129	3314.00.09.000	Стенка задняя		1		
130	3314.00.16.000	Стенка внутренняя		1		
131	-----	Болт М6-6g x 14.58.А.016 ГОСТ 7805-70		7		
132						
133	-----	Винт М4-6g x 16.58.А.016 ГОСТ 1491-80		3		
134	-----	Гайка М4-6Н.5.А.016 ГОСТ 5927-70		3		
135	-----	Шайба 4.65Г.016 ГОСТ 6402-70		3		
136	-----	Шайба А.4.01.10кп.016 ГОСТ 11371-78		6		
137	4100100800	Радиатор 7,5 кВт		1		
138						
139	4171000600	Соединение А-Т-6-1/8"-ПВ		1		
140	4273000304	Уплотнитель резиновый самоклеящийся 10x5				
141	488113XXX0	Ввод кабельный Рg13,5		5		
142	4990161023	Прессостат		1		
143						
144	-----	Шумопоглотитель				
145						
146						
147						
148						
149						
150						
151						
152						
153						
154						
155						

3334.00.00.000КДС  
 Каталог деталей  
 и сборочных единиц  
 Воздухопроводы, рукава, ремни

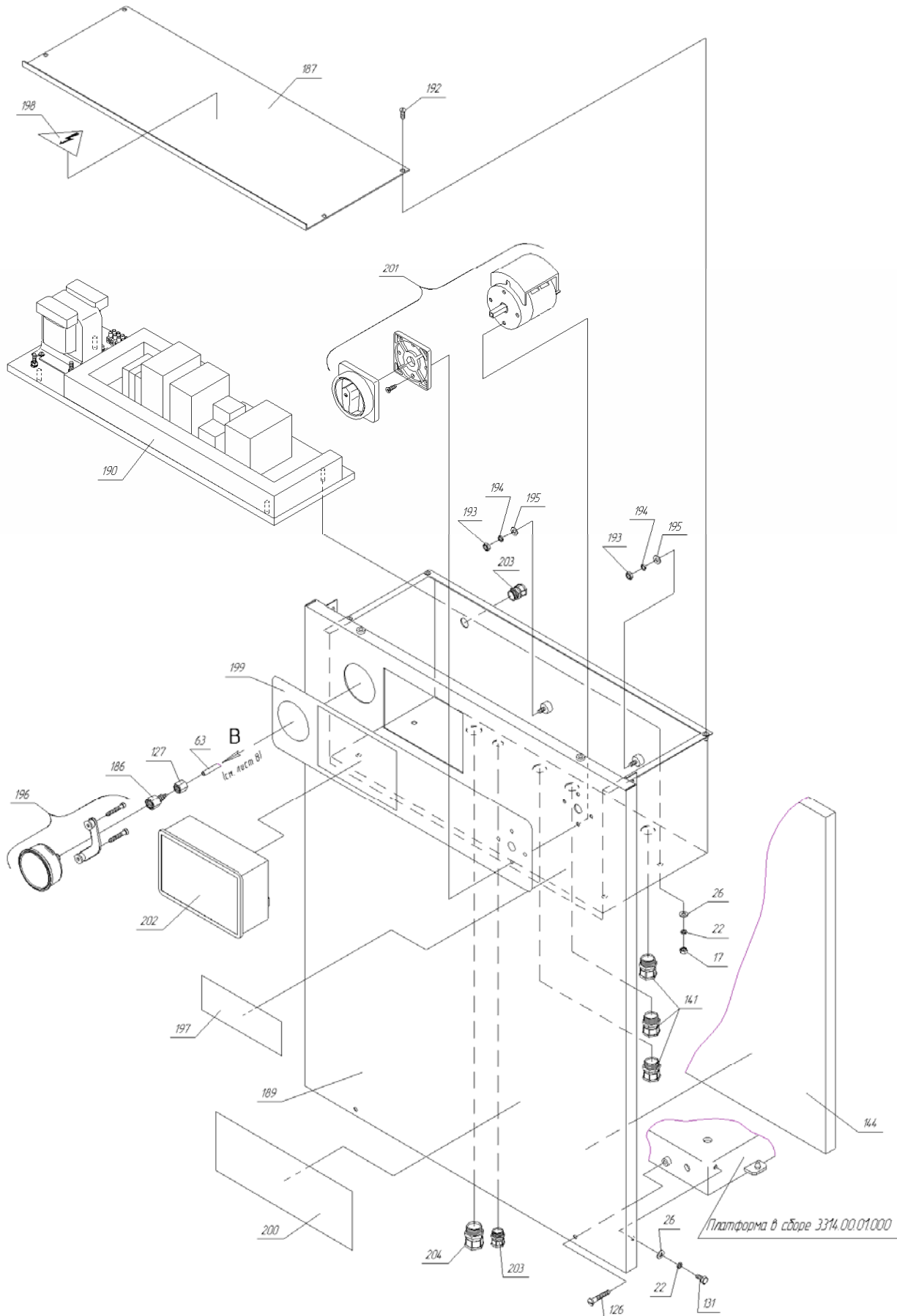
ВК7Е-8; (...-270; ...-500Д)	8 бар	В40	5,5 кВт	10/19
ВК7Е-10; (...-270; ...-500Д)	10 бар			
ВК7Е-15; (...-270; ...-500Д)	15 бар			



ВК7Е-8; (...-270; ...-500Д)	8 бар	В40	5,5 кВт	11/19
ВК7Е-10; (...-270; ...-500Д)	10 бар			
ВК7Е-15; (...-270; ...-500Д)	15 бар			

Поз.	№ чертежа или код АСУП	Наименование	Количество						Прим.
			ВК7Е-8; ВК7Е-8-270; ВК7Е-8-500Д	ВК7Е-10; ВК7Е-10-270; ВК7Е-10-500Д	ВК7Е-15; ВК7Е-15-270; ВК7Е-15-500Д				
156	3301.00.10.002-01	Ниппель	4						
157	3301.00.10.003-01	Гайка	4						
158									
159	3314.00.00.008	Ограждение	1						
160									
161	-----	Шайба А6.01.10кп.016 ГОСТ 6958-78	6						увеличенная
162									
163	4193032002	Рукав РВД12.EQU.1/2".400.60°.0°-90°	3						
164	4194044002	Рукав РВД16.EQU.3/4".720.60°.90°-90°/90°	1						
165	4302104203	Ремень ХРА 1060	-	2	2				
	4302104403	Ремень ХРА 1107	2	-	-				
166	4381003500	Наклейка "Указатель"	1						
167	-----	Труба ДКРХМ 6x1 НД М2 ГОСТ 617-90							
168	-----	Труба ДКРХМ 18x1 НД М2 ГОСТ 617-90							
169									
170									
171									
172									
173									
174									
175									
176									
177									
178									
179									
180									
181									
182									
183									
184									
185									

ВК7Е-8; (...-270; ...-500Д)	8 бар	В40	5,5 кВт	12/19
ВК7Е-10; (...-270; ...-500Д)	10 бар			
ВК7Е-15; (...-270; ...-500Д)	15 бар			

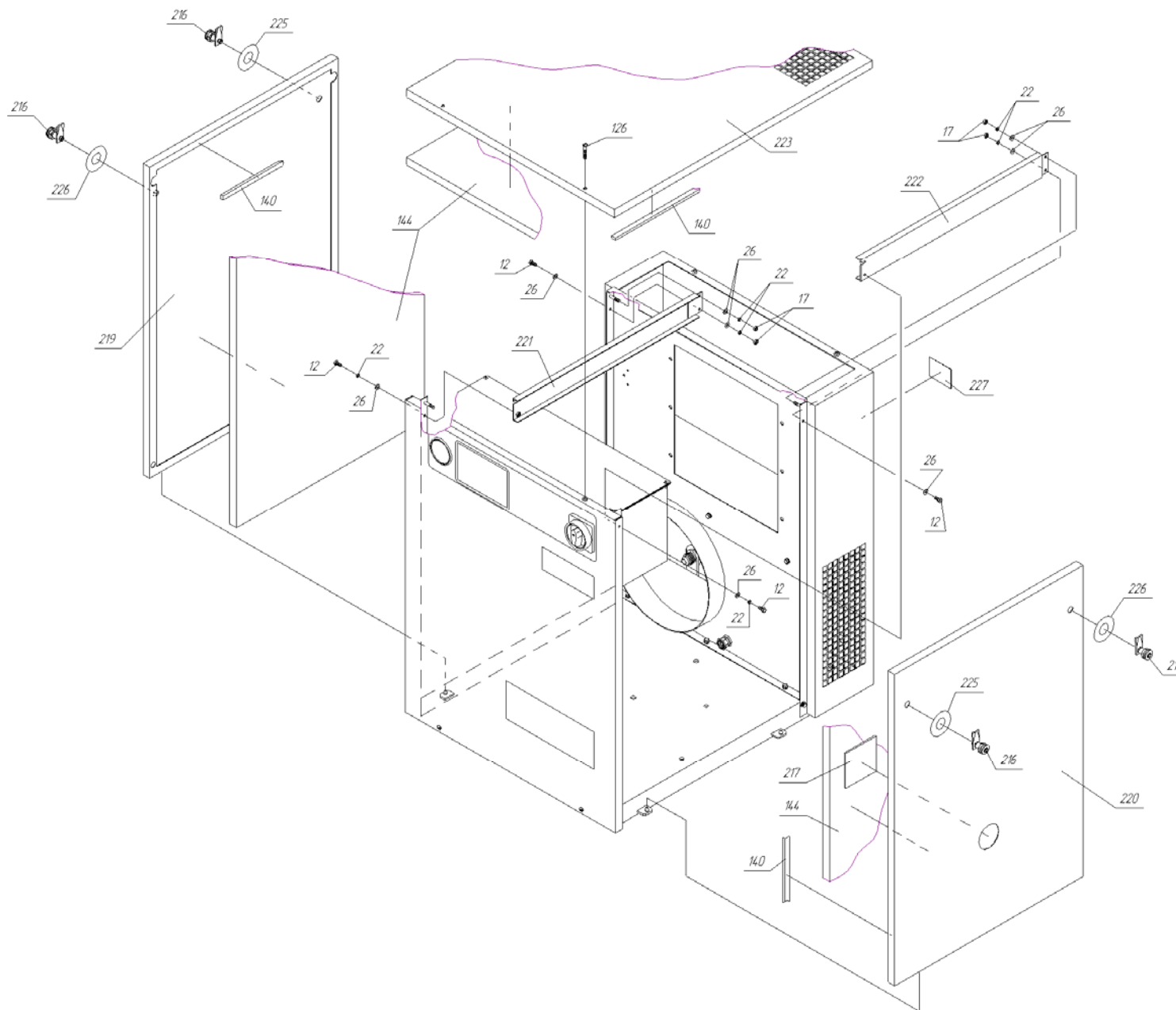


ВК7Е-8; (...-270; ...-500Д)	8 бар	В40	5,5 кВт	13/19
ВК7Е-10; (...-270; ...-500Д)	10 бар			
ВК7Е-15; (...-270; ...-500Д)	15 бар			

Поз.	№ чертежа или код АСУП	Наименование	Количество			Прим.
			ВК7Е-8; ВК7Е-8-270; ВК7Е-8-500Д	ВК7Е-10; ВК7Е-10-270; ВК7Е-10-500Д	ВК7Е-15; ВК7Е-15-270; ВК7Е-15-500Д	
186	3301.00.00.011	Наконечник	1			
187	3307.00.00.002	Крышка	1			
188						
189	3314.00.07.000	Стенка передняя	1			
190	3314.00.17.000	Плата монтажная	1			
191						
192	-----	Винт М5-6g x 13.58.А.016 ГОСТ 1491-80	4			
193	-----	Гайка М5-6Н.5.А.016 ГОСТ 5927-70	2			
194	-----	Шайба 5.65Г.016 ГОСТ 6402-70	2			
195	-----	Шайба А.5.01.10кп.016 ГОСТ 11371-78	2			
196	4142401610	Манометр МГ63-1/4"-Т(0-16)-2,5	1	1	-	
	4142402510	Манометр МГ63-1/4"-Т(0-25)-2,5	-	-	1	
197	4381000100	Этикетка "Знаки безопасности"	1			
198	4381002200	Предупредительный знак	1			
199	4381003300	Наклейка "панель управления ВК20Е"	1			
200	4381004100	Наклейка "ВК7Е"	1			
201	4706025016	Выключатель вводной	1			
202	4786000062	Контроллер	1			
203	488109XXX0	Ввод кабельный Pg9	2			
204	488116XXX0	Ввод кабельный Pg16	1			
205						
206						
207						
208						
209						
210						
211						
212						
213						
214						
215						

3334.00.00.000КДС  
 Каталог деталей  
 и сборочных единиц  
 Корпус

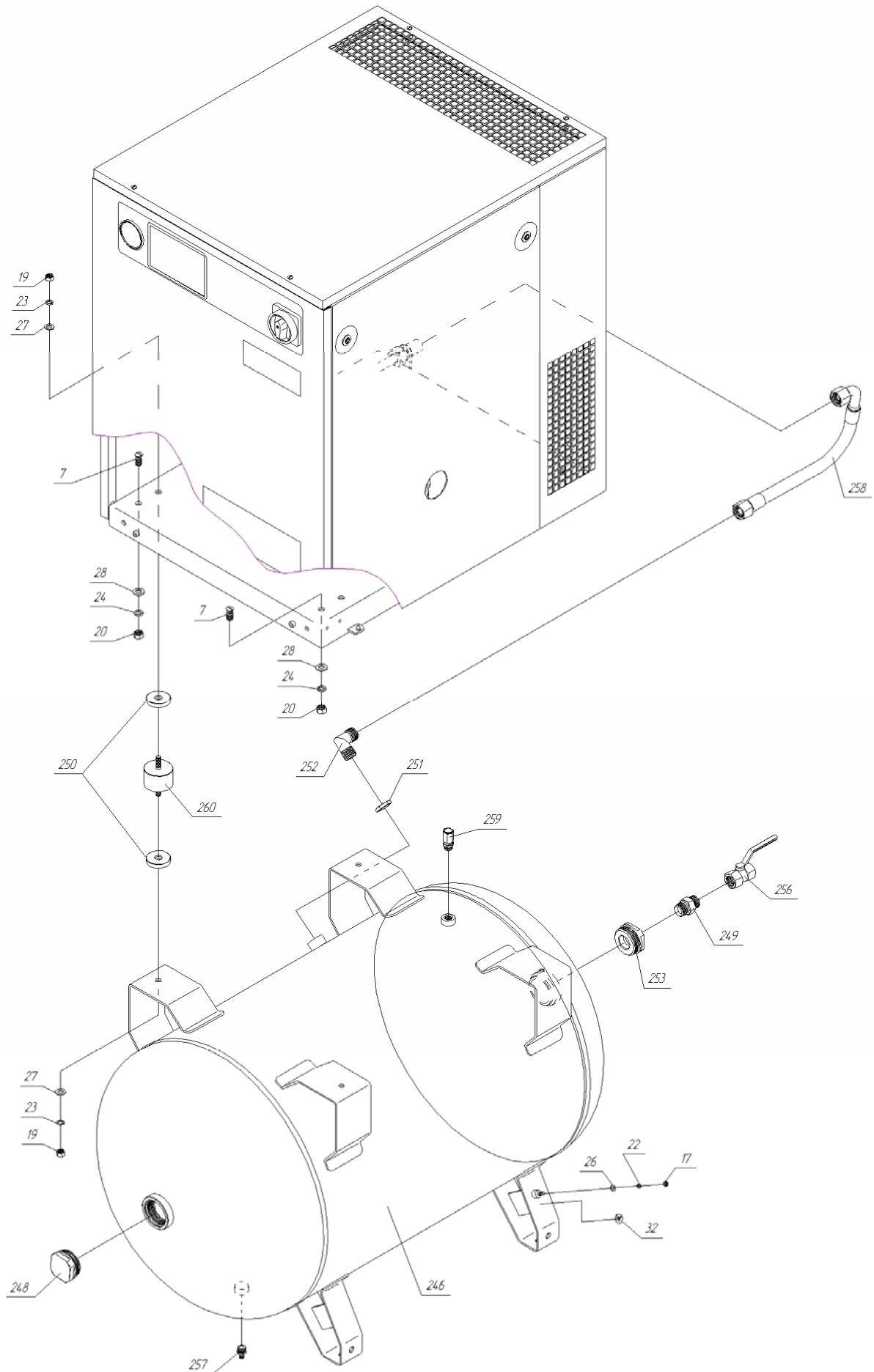
ВК7Е-8; (...-270; ...-500Д)	8 бар	В40	5,5 кВт	14/19
ВК7Е-10; (...-270; ...-500Д)	10 бар			
ВК7Е-15; (...-270; ...-500Д)	15 бар			





3334.00.00.000КДС  
 Каталог деталей  
 и сборочных единиц  
 Компрессорная установка  
 на ресивере

БК7Е-8-270	8 бар	В40	5,5 кВт	16/19
БК7Е-10-270	10 бар			
БК7Е-15-270	15 бар			

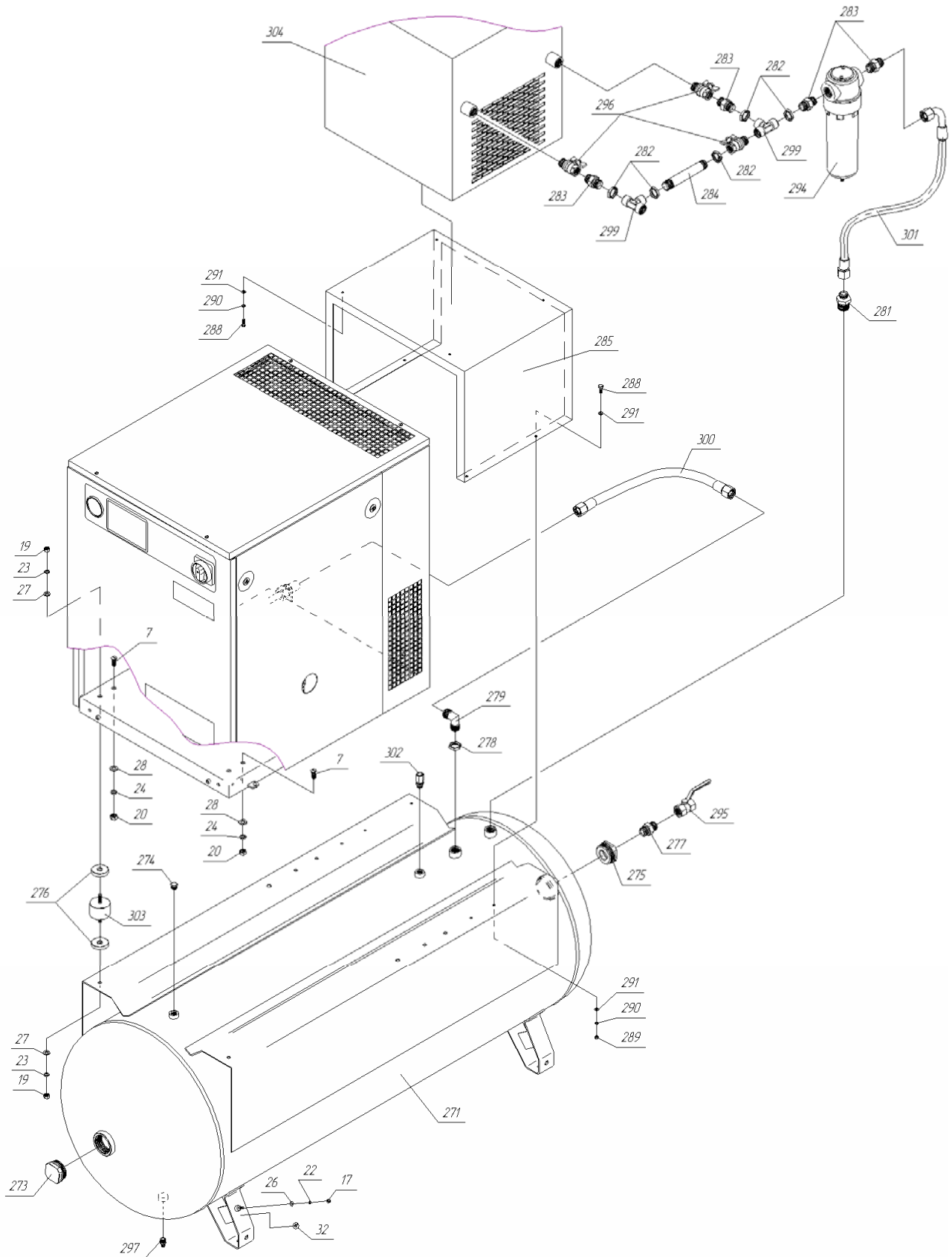




БК7Е-8-270	8 бар	В40	5,5 кВт	17/19
БК7Е-10-270	10 бар			
БК7Е-15-270	15 бар			

Поз.	№ чертежа или код АСУП	Наименование	Количество			Прим.
			БК7Е-8-270	БК7Е-10-270	БК7Е-15-270	
246	3024.00.00.000	Ресивер Р270.16.03	-	-	1	
	3029.00.00.000	Ресивер Р270.11.03	1	1	-	
247						
248	3040.00.00.048	Заглушка 2"		1		
249	3301.00.00.031-01	Переходник		1		
250	3302.00.00.007	Шайба		8		
251	3304.00.00.088-Э	Конграйка 3/4"		1		
252	3304.00.77.000	Угольник 3/4" х 3/4"		1		
253	3106.00.00.021	Переходник 2"н х 3/4"в		1		
254						
255						
256	4111234000	Кран шаровый		1		40 бар max
257	4121001000	Конденсатоотводчик Р-3/8"		1		
258	4195042003	Рукав РВД20.EQU.3/4".420.60°.0°-90°		1		
259	4251110202	Клапан предохранительный 11 бар, 3/8"	1	1	-	
	4251160202	Клапан предохранительный 16 бар, 3/8"	-	-	1	
260	4290604000	Виброопора 2М6040		4		
261						
262						
263						
264						
265						
266						
267						
268						
269						
270						

БК7Е-8-500Д	8 бар	В40	5,5 кВт	18/19
БК7Е-10-500Д	10 бар			
БК7Е-15-500Д	15 бар			



ВК7Е-8-500Д	8 бар	В40	5,5 кВт	19/19
ВК7Е-10-500Д	10 бар			
ВК7Е-15-500Д	15 бар			

Поз.	№ чертежа или код АСУП	Наименование	Количество			Прим.
			ВК7Е-8-500Д	ВК7Е-10-500Д	ВК7Е-15-500Д	
271	3005.00.00.000-05	Ресивер P500.11.05	1	1	-	
	3006.00.00.000-01	Ресивер P500.16.01	-	-	1	
272						
273	3040.00.00.048	Заглушка 2"		1		
274	3060.00.00.112	Заглушка 3/8"		1		
275	3106.00.00.021	Переходник 2"н x 3/4"в		1		
276	3302.00.00.007	Шайба		8		
277						
278	3304.00.00.088-Э	Контргайка 3/4"		1		
279	3304.00.77.000	Угольник 3/4" x 3/4"		1		
280						
281	3306.00.00.009	Переходник 3/4" x 1/2"		1		
282	3318.00.06.002	Гайка 1/2"		5		
283	3322.00.04.003	Переходник 1/2"н x 1/2"н		4		
284	3325.00.00.015	Сгон		1		
285	3325.00.00.016	Подставка		1		
286						
287						
288	-----	Болт М6-6g x 20.58.А.016 ГОСТ 7805-70		8		
289	-----	Гайка М6-6Н.5.А.016 ГОСТ 5927-70		4		
290	-----	Шайба 6.65Г.019 ГОСТ 6402-70		8		
291	-----	Шайба А.6.01.10кп.016 ГОСТ 11371-78		12		
292						
293						
294	4071010200	Фильтр-влагоотделитель		1		
295	4111234000	Кран шаровый		1		40 бар max
296	4111324000	Кран шаровый		3		40 бар max
297	4121001000	Конденсатоотводчик Р-3/8"		1		
298						
299	4150504000	Тройник Т-F-F-1/2"		2		
300	4195041002	Рукав РВД20.EQU.3/4".550.60°		1		
301	4193032001	Рукав РВД12.EQU.1/2".720.60°.0°-90°		1		
302	4251110202	Клапан предохранительный 11 бар, 3/8"	1	1	-	
	4251160202	Клапан предохранительный 16 бар, 3/8"	-	-	1	
303	4290604000	Виброопора 2М6040		4		
304	4320014001	Осушитель воздуха		1		
305						
306						
307						
308						
309						
310						