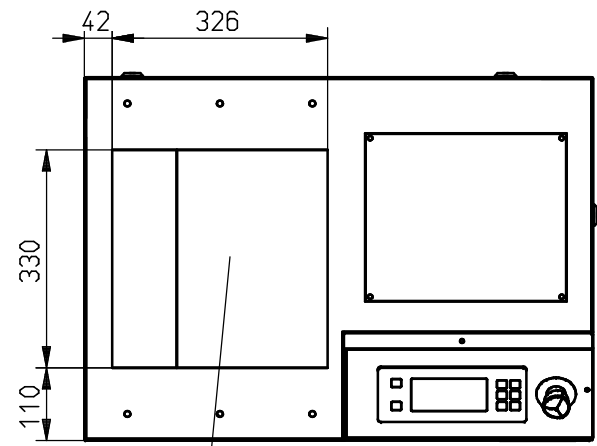
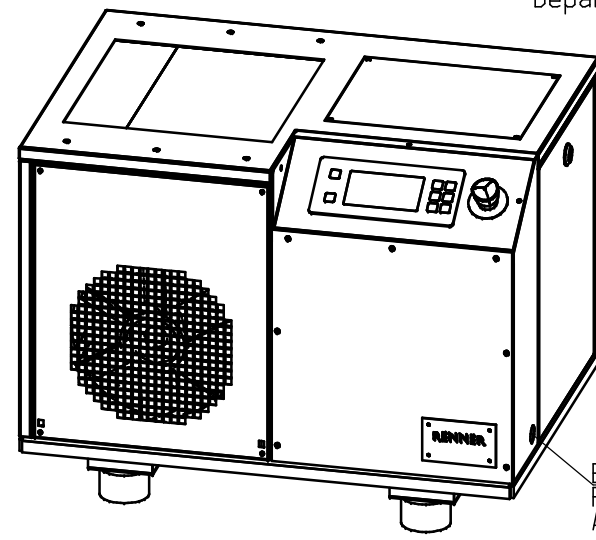


Druckluftaustritt 1/2"
Compressed air outlet 1/2"
Depart d'air 1/2"



Kühlluftaustritt
Cooling air outlet
Sortie d'air de refroidissement



Elektrokabel eingang
Power cable inlet
Alimentation électrique

RENNER GmbH 74363 Güglingen				Datum	Name	Maßstab: 1:8	Gewicht:
				Bearb. 01.12.2014	M. Schickner	Angebotseichnung	
				Gepr.		RS-B 7,5	
				Norm		011214-MS-1	
				CAD:			Blatt 1
							Bl.
Zust.	Änderung	Datum	Name	Urspr.	Ers. f.:	Ers. d.:	