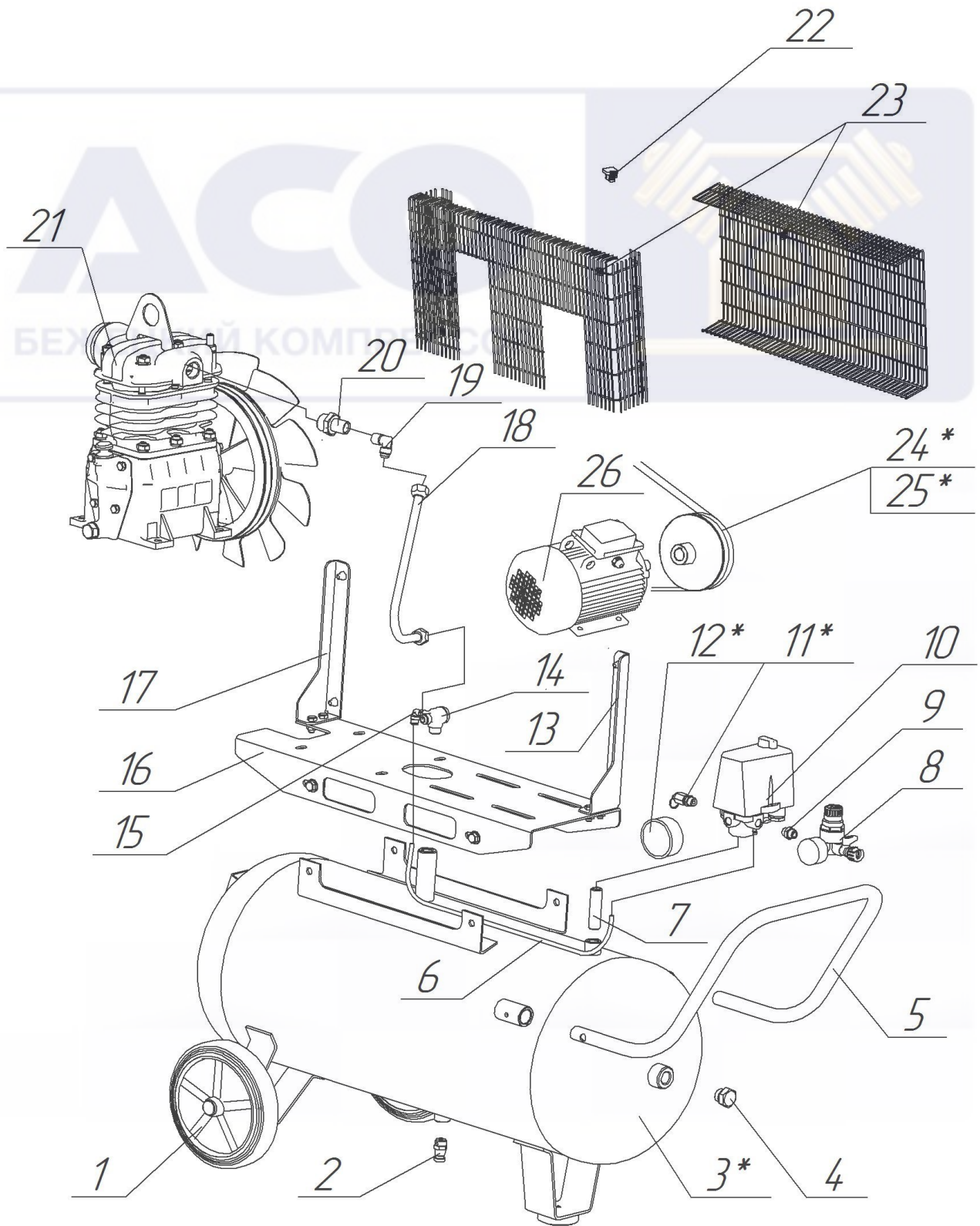




Каталог деталей и сборочных единиц
Установка компрессорная модель К11/-01/-02



АО «Бежецкий завод» АСО

Установка компрессорная модель К11/-01/-02 Спецификация

Поз	Номер детали/узла	Наименование	Кол-во	Прим.
1.	K1.04.00.200	Колесо	2	Ø200
2.		Пробка сливная	1	G 3/8"
3*	K11.05.00.000	Ресивер	1	
4.	1112-1072	Пробка	1	G 1/2"
5.	K6.00.00.001	Ручка	1	
6.	K1.03.03.201-10	Трубка	1	разгрузочная
7.	C416M.05.00.001	Патрубок	1	G3/8"-G3/8"
8.		Редуктор давления 3020/R0	1	
9.		Фитинг переходной 2501	1	G 1/4"- G 1/4"
10*	K11.05.00.100	Реле давления	1	MDR 3/11; 6,3А
11*	C415M.05.00.200	Клапан предохранительный 1,1 МПа	1	G 1/4"
12*		Манометр МП 63Т(0...1,6)МПа	1	G 1/4"
13.	K1.05.00.002-01	Стойка	1	
14.		Клапан обратный 4052/1	1	G3/8- G3 /8"
15.		Фитинг угловой поворотный S6520	1	Ø6-1/8"
16.	K1.05.00.001	Плита	1	
17.	K1.05.00.002	Стойка	1	
18.	K1.00.00.100	Трубопровод	1	
19.		Штуцер угловой 3/8SAE-3/8NTP	1	
20.	K1.00.00.007	Штуцер	1	G3/8"(нар)-G3/8"(вн)
21.	C412M.01.00.000-07	Головка компрессорная	1	
22	K11.00.00.005	Замок	9	Для крепления стенок ограждений
23.	K1.00.00.900 зч	Ограждение	1	
24*	C412M.00.00.021	Шкив	1	
25*		Ремень Z(0)-1120	2	
26.		Электродвигатель АИР80В2 2,2 кВт	1	

Отличия для исполнения установок:

для исполнения К11-01

3*	K11-01.05.00.000	Ресивер	1	
11*	C415M.05.00.200-01	Клапан предохранительный 0,8МПа	1	G 1/4"
10*	K11.05.00.100	Реле давления	1	MDR 3/11; 6,3А
12*		Манометр МП 63Т(0...1,6)МПа	1	G 1/4"
24*	K1.00.00.022	Шкив	1	
25*		Ремень Z(О)-1120	2	

для исполнения К11-02

3*	K11-02.05.00.000	Ресивер	1	
11*		Клапан предохранительный 1,6 МПа	1	G 1/4"
10*	K11-02.05.00.100	Реле давления	1	MDR 3/16; 6,3А
12*		Манометр МП 63Т(0...2,5)МПа	1	G 1/4"
24*	K1.00.00.023	Шкив	1	
25*		Ремень Z(О)-1060	2	