

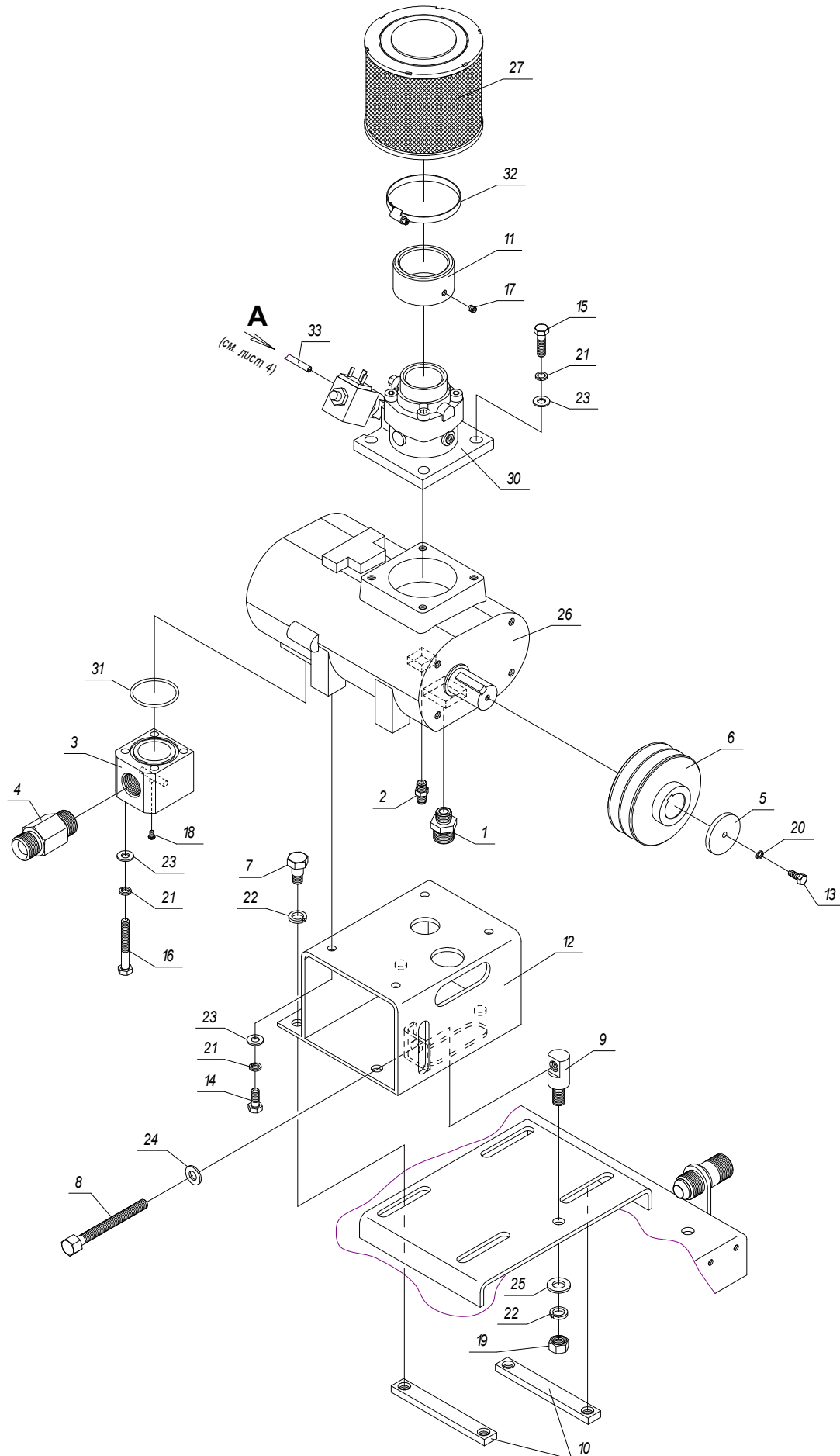
УСТАНОВКИ КОМПРЕССОРНЫЕ

Модели: ВК15Е

**КАТАЛОГ ДЕТАЛЕЙ
И СБОРОЧНЫХ ЕДИНИЦ**

3303.00.00.000КДС

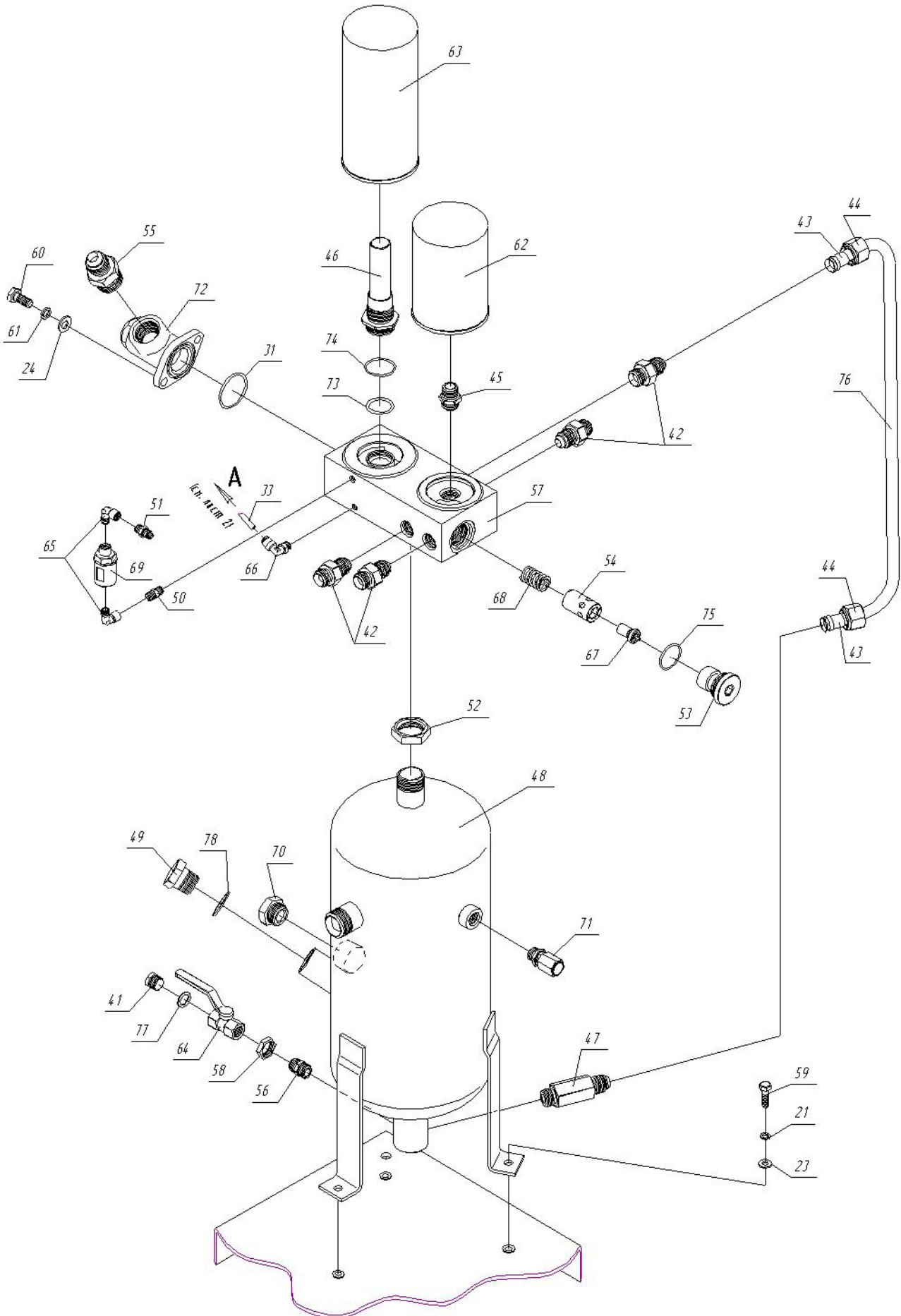
ВК15Е-8; (...-500; ...-500Д)	8 бар	11 кВт	CE55RW	2/19
ВК15Е-10; (...-500; ...-500Д)	10 бар			
ВК15Е-15; (...-500; ...-500Д)	15 бар			



БК15Е-8; (...-500; ...-500Д)	8 бар	11 кВт	CE55RW	3/19
БК15Е-10; (...-500; ...-500Д)	10 бар			
БК15Е-15; (...-500; ...-500Д)	15 бар			

Поз.	№ чертежа или код АСУП	Наименование	Количество			Прим.
			БК15Е-8; БК15Е-8-500; БК15Е-8-500Д	БК15Е-10; БК15Е-10-500; БК15Е-10-500Д	БК15Е-15; БК15Е-15-500; БК15Е-15-500Д	
1	3302.00.00.003	Переходник М16х1,5 х 1/2"	1			
2	3302.00.00.004	Наконечник М10х1 х 1/8"	1			
3	3302.00.00.011	Фланец	1			
4	3302.00.00.012-01	Переходник 3/4"н х 3/4"н	1			
5	3302.00.00.014	Шайба	1			
6	3302.00.00.017-02	Шкив	-	1	-	
	3302.00.00.017-04	Шкив	1	-	1	
7	3302.00.00.019	Болт	4			
8	3302.00.00.022	Винт	1			
9	3303.00.00.005	Упор	1			
10	3303.00.00.006	Пластина	2			
11	3303.00.00.014-01	Переходник Ф.В.	1			
12	3303.00.02.000	Подставка	1			
13	-----	Болт М6-6г х 16.58.А.016 ГОСТ 7805-70	6			
14	-----	Болт М8-6г х 20.58.А.019 ГОСТ 7805-70	8			
15	-----	Болт М8-6г х 25.58.А.019 ГОСТ 7805-70	4			
16	-----	Болт М8-6г х 60.58.А.019 ГОСТ 7805-70	4			
17	-----	Винт В.М6-6г х 10.14Н.013 ГОСТ 1476-84	1			
18	-----	Винт М4-6г х 7.58.А.016 ГОСТ 1491-80	1			
19	-----	Гайка М12-6Н.5.А.019 ГОСТ 5927-70	1			
20	-----	Шайба 6.65Г.019 ГОСТ 6402-70	37			
21	-----	Шайба 8.65Г.019 ГОСТ 6402-70	27			
22	-----	Шайба 12.65Г.019 ГОСТ 6402-70	5			
23	-----	Шайба А.8.01.10кп.019 ГОСТ 11371-78	35			
24	-----	Шайба А.10.01.10кп.019 ГОСТ 11371-78	23			
25	-----	Шайба А.12.01.10кп.019 ГОСТ 11371-78	1			
26	4031000040	Блок винтовой	1			
27	4092100200	Фильтр воздушный	1			
28						
29						
30	4180100300	Клапан всасывающий	1			
31	4272000600	Кольцо резиновое 044-048-25-2-4	2			
32	4341009000	Хомут червячный 70-90	1			
33	4490600000	Трубка Rilsan Ø6х1 мм				
34						
35						
36						
37						
38						
39						
40						

БК15Е-8; (...-500; ...-500Д)	8 бар	11 кВт	CE55RW	4/19
БК15Е-10; (...-500; ...-500Д)	10 бар			
БК15Е-15; (...-500; ...-500Д)	15 бар			

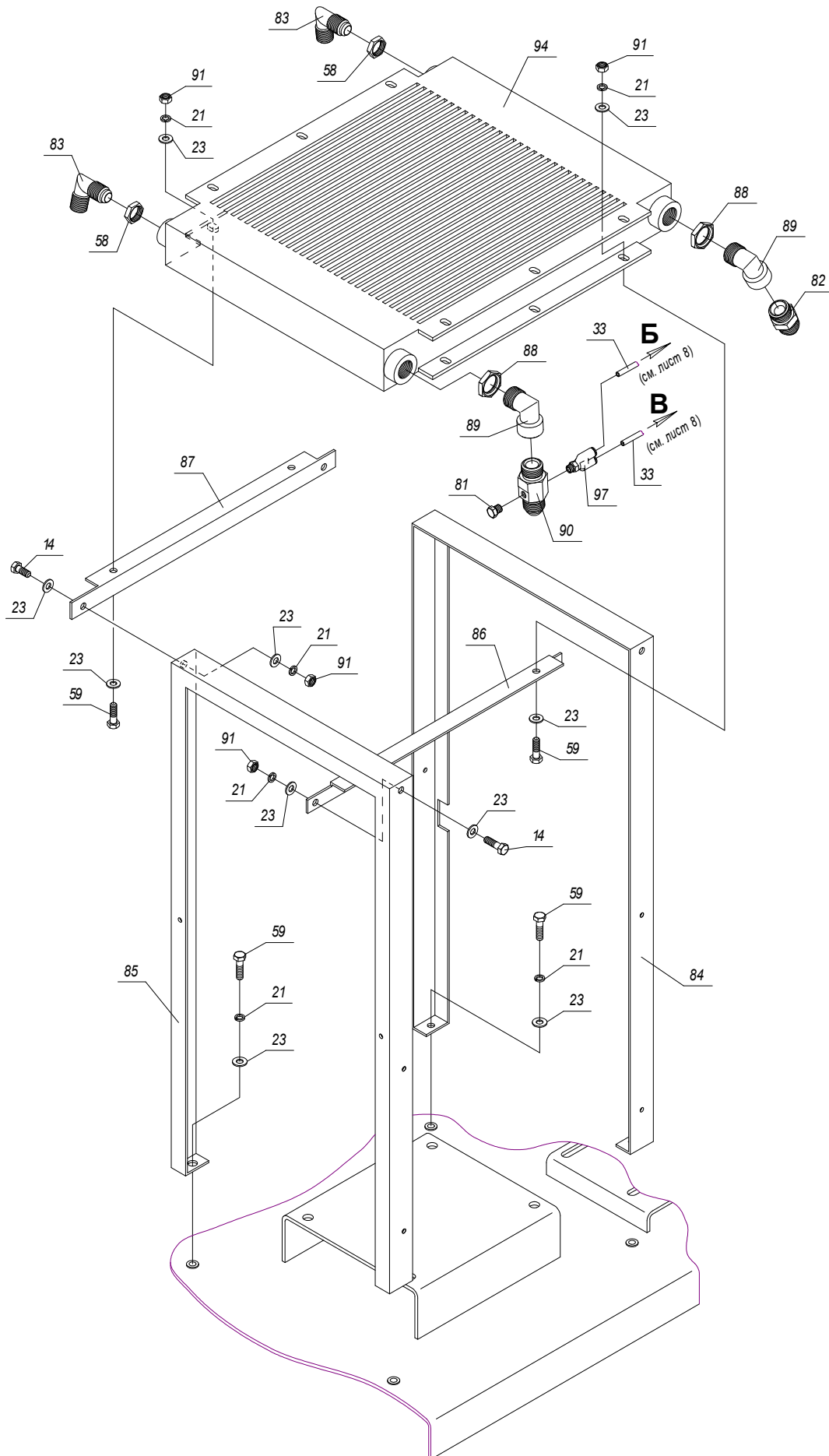


БК15Е-8; (...-500; ...-500Д)	8 бар	11 кВт	CE55RW	5/19
БК15Е-10; (...-500; ...-500Д)	10 бар			
БК15Е-15; (...-500; ...-500Д)	15 бар			

Поз.	№ чертежа или код АСУП	Наименование	Количество			Прим.
			БК15Е-8; БК15Е-8-500; БК15Е-8-500Д	БК15Е-10; БК15Е-10-500; БК15Е-10-500Д	БК15Е-15; БК15Е-15-500; БК15Е-15-500Д	
41	4151504301	Заглушка 1/2		1		
42	3301.00.00.031	Переходник		4		
43	3301.00.10.002	Ниппель		2		
44	3301.00.10.003	Гайка		2		
45	3302.00.06.002	Переходник 1/2" х 3/4-16UNF		1		
46	3302.00.06.010-01	Воздухопровод		1		
47	3303.00.04.001	Переходник 1/2"н х 1/2"н		1		
48	3303.00.04.100	Корпус		1		
49	4151505301	Заглушка 3/4		1		
50	3304.00.00.023	Переходник 1/8"н х 1/8"н		1		
51	3304.00.00.025	Наконечник 1/8"н х 1/8"н		1		
52	3304.00.00.088	Контргайка 1"		1		
53	3304.00.35.103	Пробка		1		
54	3304.00.35.104	Вставка		1		
55	3307.00.00.006	Переходник 1"н х 3/4"н		1		
56	3307.00.04.001-02	Переходник		1		
57	3307.00.06.001-01	Корпус блока фильтров		1		
58	3318.00.06.002	Гайка 1/2"		3		
59	-----	Болт М8-6g х 28.58.А.019 ГОСТ 7805-70		11		
60	-----	Болт М10-6g х 25.58.А.019 ГОСТ 7805-70		2		
61	-----	Шайба 10.65Г.019 ГОСТ 6402-70		14		
62	4052004003	Фильтр масляный		1		
63	4060100200	Фильтр-маслоотделитель		1		
64	4111224000	Кран шаровый		1		40 бар max
65	4150201000	Угольник L-M-F-1/8"		2		
66	4170600600	Соединение А-L-6-1/8"-ПВ		1		
67	4202071012	Клапан термостата		1		
68	4202071022	Пружина		1		
69	4210000800	Визуализатор возврата масла Ø0,8 мм		1		
70	4220161510	Маслоуказатель		1		
71	4251160202	Клапан предохранительный 16 бар, 3/8"		1		
72	4261100302	Клапан минимального давления		1		
73	4272000100	Кольцо резиновое 020-025-30-2-4		1		
74	4272000200	Кольцо резиновое 025-030-30-2-4		1		
75	4272000300	Кольцо резиновое 030-036-36-2-4		1		
76	-----	Труба ДКРХМ 14x1 НД М2				
77	4400301003	Шайба медная 1/2		1		
78	4400301004	Шайба медная 3/4		1		
79						
80						

3303.00.00.000КДС
Каталог деталей
и сборочных единиц
Радиатор

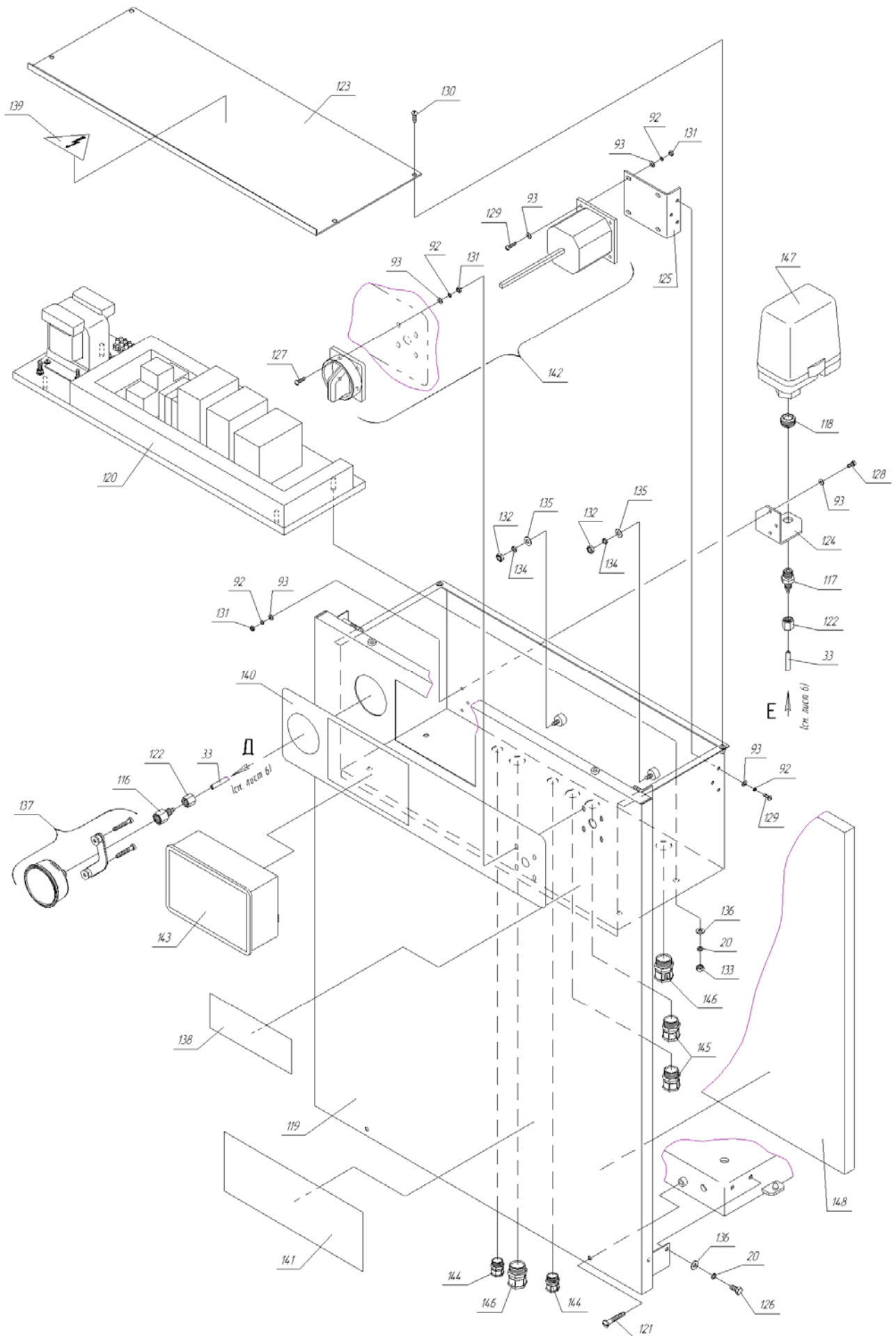
БК15Е-8; (...-500; ...-500Д)	8 бар	11 кВт	CE55RW	6/19
БК15Е-10; (...-500; ...-500Д)	10 бар			
БК15Е-15; (...-500; ...-500Д)	15 бар			



БК15Е-8; (...-500; ...-500Д)	8 бар	11 кВт	СЕ55RW	7/19
БК15Е-10; (...-500; ...-500Д)	10 бар			
БК15Е-15; (...-500; ...-500Д)	15 бар			

Поз.	№ чертежа или код АСУП	Наименование	Количество			Прим.
			БК15Е-8; БК15Е-8-500; БК15Е-8-500Д	БК15Е-10; БК15Е-10-500; БК15Е-10-500Д	БК15Е-15; БК15Е-15-500; БК15Е-15-500Д	
81	3301.00.00.007	Заглушка 1/8"		1		
82	3301.00.00.031-01	Переходник		1		
83	3302.00.00.024-01	Угольник 1/2" х 1/2"		2		
84	3303.00.00.001	Кронштейн		1		
85	3303.00.00.002	Кронштейн		1		
86	3303.00.00.003	Уголок		1		
87	3303.00.00.003-01	Уголок		1		
88	3304.00.00.088-Э	Контргайка 3/4"		2		
89	3304.00.35.007	Угольник 3/4"вн х 3/4"нар		2		
90	3307.00.00.013	Переходник 3/4"н х 3/4"н		1		
91	-----	Гайка М8-6Н.5.А.016 ГОСТ 5927-70		9		
92	-----	Шайба 4.65Г.016 ГОСТ 6402-70		11		
93	-----	Шайба А.4.01.10кп.016 ГОСТ 11371-78		18		
94	4100101500	Радиатор 15 кВт		1		
95						
96						
97	4171600600	Соединение А-У-6-1/8"-ПВ		1		
98						
99						
100						
101						
102						
103						
104						
105						
106						
107						
108						
109						
110						
111						
112						
113						
114						
115						

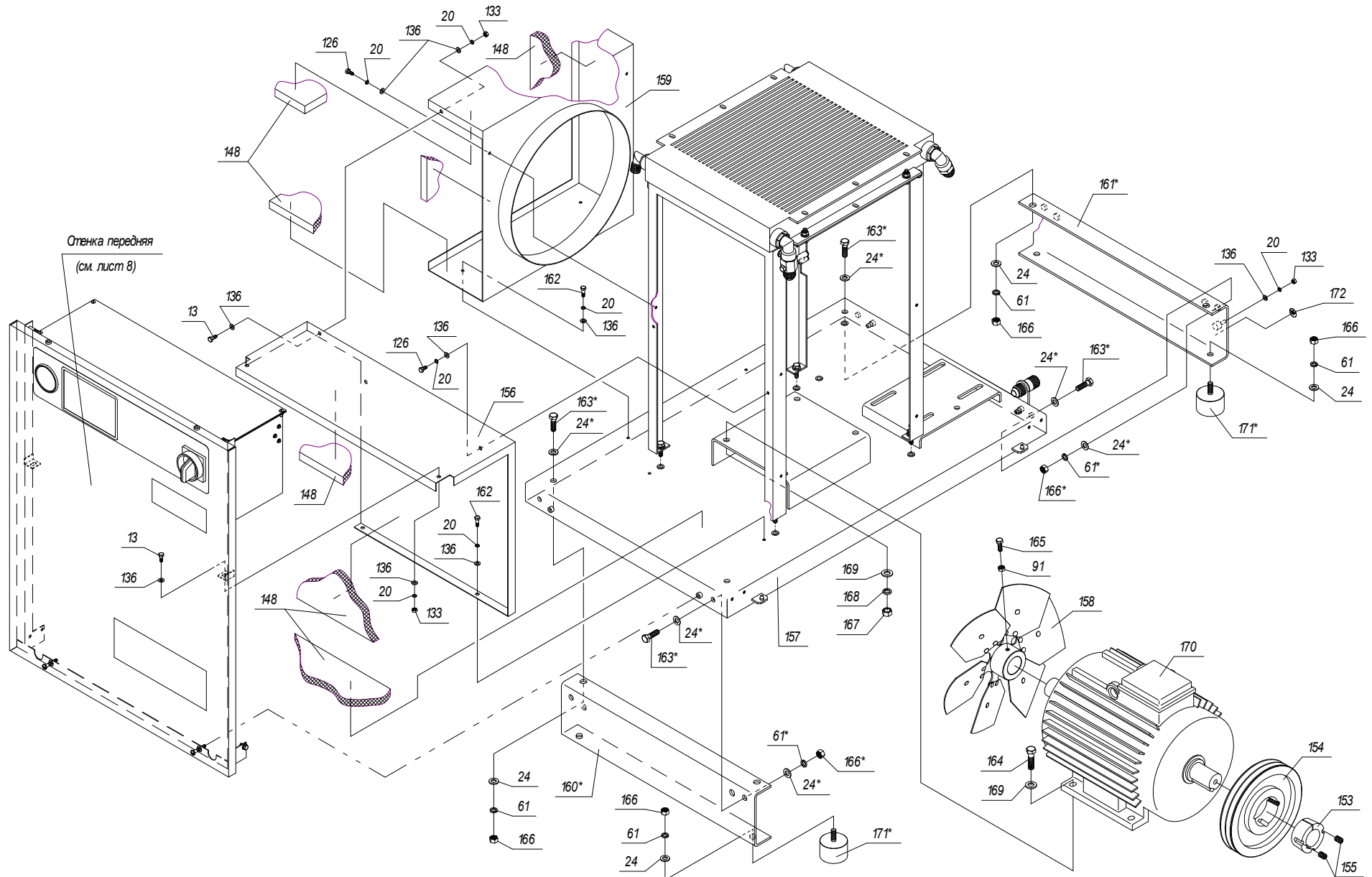
БК15Е-8; (...-500; ...-500Д)	8 бар	11 кВт	CE55RW	8/19
БК15Е-10; (...-500; ...-500Д)	10 бар			
БК15Е-15; (...-500; ...-500Д)	15 бар			



ВК15Е-8; (...-500; ...-500Д)	8 бар	11 кВт	CE55RW	9/19
ВК15Е-10; (...-500; ...-500Д)	10 бар			
ВК15Е-15; (...-500; ...-500Д)	15 бар			

Поз.	№ чертежа или код АСУП	Наименование	Количество			Прим.
			ВК15Е-8; ВК15Е-8-500; ВК15Е-8-500Д	ВК15Е-10; ВК15Е-10-500; ВК15Е-10-500Д	ВК15Е-15; ВК15Е-15-500; ВК15Е-15-500Д	
116	3301.00.00.011	Наконечник		1		
117	3301.00.00.017	Переходник		1		
118	3301.00.00.023	Гайка		1		
119	3303.00.07.000	Стенка передняя		1		
120	3303.00.17.000	Плата монтажная		1		
121	3304.00.00.163	Винт		8		
122	3304.00.23.002	Гайка		4		
123	3307.00.00.002	Крышка		1		
124	3307.00.00.005	Кронштейн		1		
125	3307.00.00.015	Кронштейн		1		
126	-----	Болт М6-6g x 14.58.А.016 ГОСТ 7805-70		16		
127	-----	Винт М4-6g x 10.58.А.016 ГОСТ 1491-80		4		
128	-----	Винт М4-6g x 12.58.А.016 ГОСТ 1491-80		3		
129	-----	Винт М4-6g x 16.58.А.016 ГОСТ 1491-80		7		
130	-----	Винт М5-6g x 13.58.А.016 ГОСТ 1491-80		4		
131	-----	Гайка М4-6Н.5.А.016 ГОСТ 5927-70		11		
132	-----	Гайка М5-6Н.5.А.016 ГОСТ 5927-70		2		
133	-----	Гайка М6-6Н.5.А.016 ГОСТ 5927-70		14		
134	-----	Шайба 5.65Г.016 ГОСТ 6402-70		2		
135	-----	Шайба А.5.01.10кп.016 ГОСТ 11371-78		2		
136	-----	Шайба А.6.01.10кп.016 ГОСТ 11371-78		35		
137	4142401610	Манометр МГ63-1/4"-Т(0-16)-2,5	1	1	-	
	4142402510	Манометр МГ63-1/4"-Т(0-25)-2,5	-	-	1	
138	4381000100	Этикетка "Знаки безопасности"		1		
139	4381002200	Предупредительный знак		1		
140	4381003300	Наклейка "панель управления ВК20Е"		1		
141	4381003400	Наклейка "ВК15Е"		1		
142	4703040345	Выключатель вводной		1		
143	4786000062	Контроллер		1		
144	488109XXX0	Ввод кабельный Рg9		2		
145	488113XXX0	Ввод кабельный Рg13,5		3		
146	488116XXX0	Ввод кабельный Рg16		2		
147	4990161023	Прессостат		1		
148	-----	Шумопоглотитель				
149						
150						
151						
152						

БК15Е-8; (...-500; ...-500Д)	8 бар	11 кВт	CE55RW	10/19
БК15Е-10; (...-500; ...-500Д)	10 бар			
БК15Е-15; (...-500; ...-500Д)	15 бар			



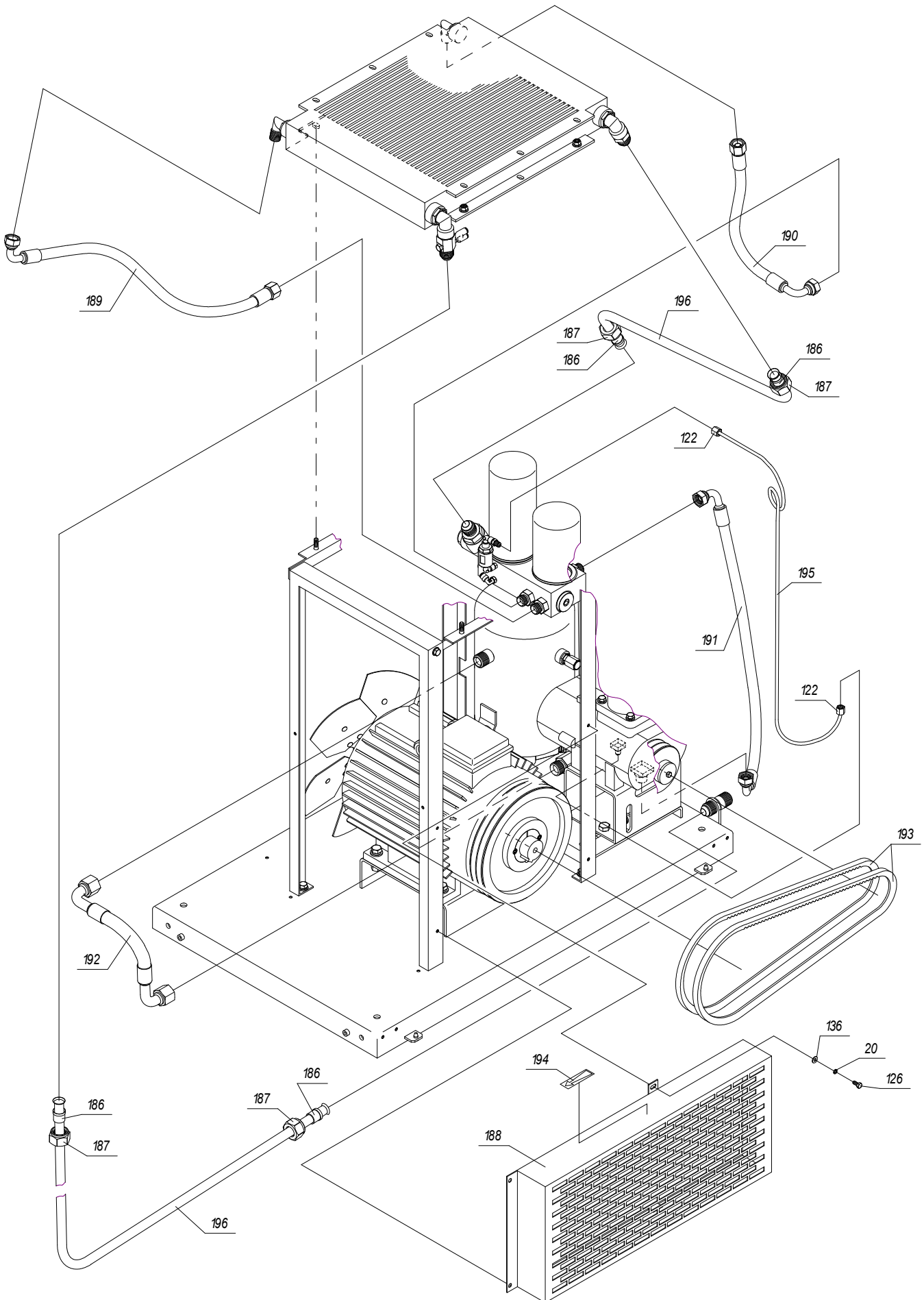
Примечание - Позиции, отмеченные "*", в исполнениях БК15Е-8-500, БК15Е-8-500Д, БК15Е-10-500, БК15Е-10-500Д, БК15Е-15-500 и БК15Е-15-500Д не применяются.

БК15Е-8; (...-500; ...-500Д)	8 бар	11 кВт	CE55RW	11/19
БК15Е-10; (...-500; ...-500Д)	10 бар			
БК15Е-15; (...-500; ...-500Д)	15 бар			

Поз.	№ чертежа или код АСУП	Наименование	Количество			Прим.
			БК15Е-8; БК15Е-8-500; БК15Е-8-500Д	БК15Е-10; БК15Е-10-500; БК15Е-10-500Д	БК15Е-15; БК15Е-15-500; БК15Е-15-500Д	
153	3301.00.15.001-02	Ступица	1			
154	3301.00.15.003	Шкив	-	-	1	
	3301.00.15.003-01	Шкив	-	1	-	
	3301.00.15.003-03	Шкив	1	-	-	
155	3301.00.15.004-01	Винт	2			
156	3303.00.00.009	Воздуховод	1			
157	3303.00.01.000	Платформа	1			
158	3303.00.03.000	Крыльчатка в сборе	1			
159	3303.00.24.000	Диффузор	1			
160*	3307.00.00.017	Опора	1			
161*	3307.00.15.000	Опора в сборе	1			
162	-----	Болт М6-6g x 20.58.А.016 ГОСТ 7805-70	4			
163*	-----	Болт М10-6g x 35.58.А.019 ГОСТ 7805-70	8			
164	-----	Болт М12-6g x 45.58.А.019 ГОСТ 7805-70	4			
165	-----	Винт М8-6gx25.58.016 ГОСТ 1481-84	1			
166	-----	Гайка М10-6Н.5.А.019 ГОСТ 5927-70	12			
167	-----	Гайка М12-6Н.5.А.019 ГОСТ 5927-70	4			
168	-----	Шайба 12.65Г.019 ГОСТ 6402-70	4			
169	-----	Шайба А.12.01.10кп.019 ГОСТ 11371-78	8			
170	4042101100	Электродвигатель АИР132МВ2 У3 IM1081, 380 В, 11 кВт	1			
171*	4290604000	Виброопора 2М6040	4			с доработкой
172	4381002100	Знак заземления 10	1			
173						
174						
175						
176						
177						
178						
179						
180						
181						
182						
183						
184						
185						

Примечание – Позиции, отмеченные "*", в исполнениях БК15Е-8-500, БК15Е-8-500Д, БК15Е-10-500, БК15Е-10-500Д, БК15Е-15-500 и БК15Е-15-500Д не применяются.

ВК15Е-8; (...-500; ...-500Д)	8 бар	11 кВт	CE55RW	12/19
ВК15Е-10; (...-500; ...-500Д)	10 бар			
ВК15Е-15; (...-500; ...-500Д)	15 бар			

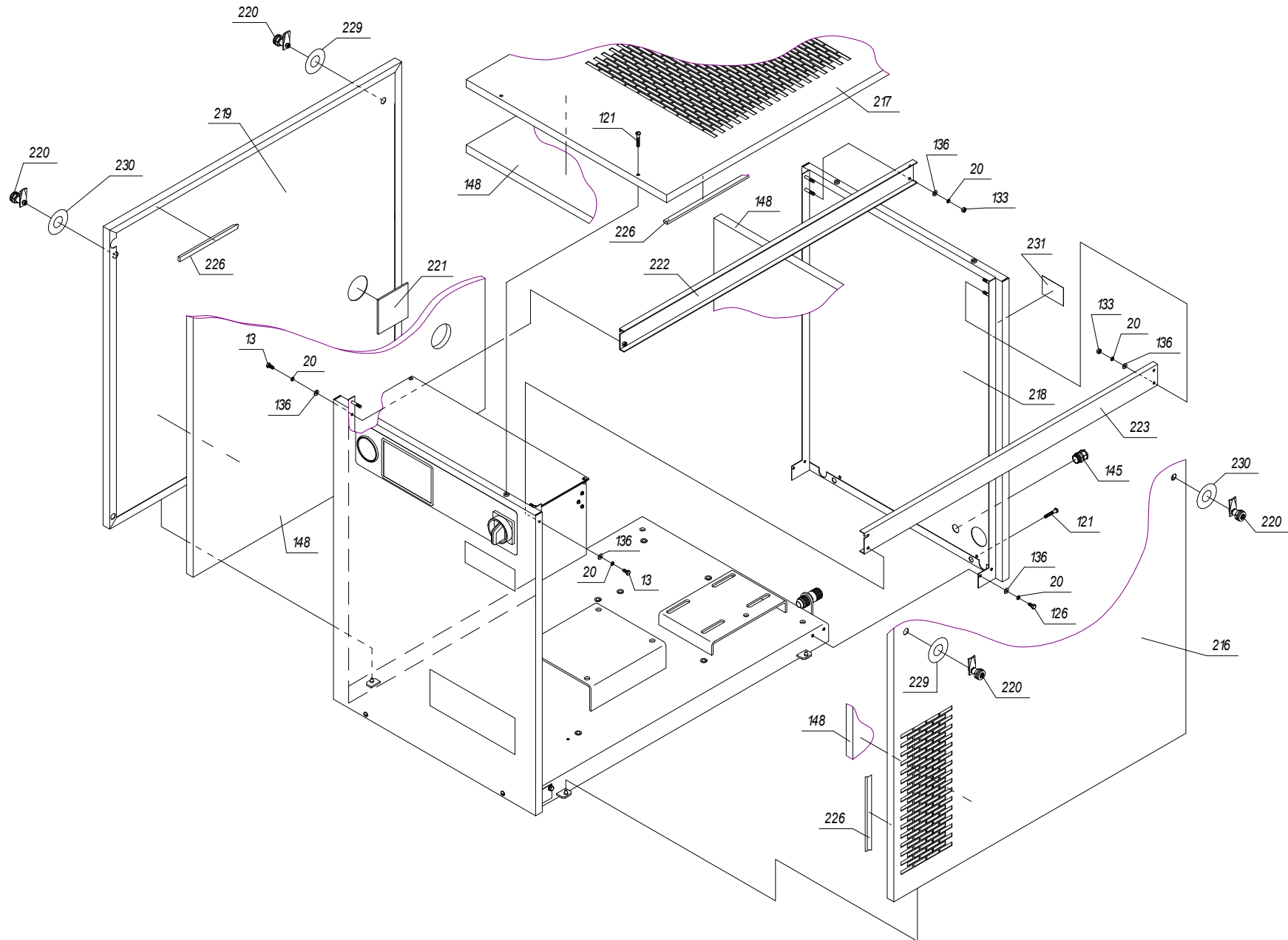


БК15Е-8; (...-500; ...-500Д)	8 бар	11 кВт	СЕ55RW	13/19
БК15Е-10; (...-500; ...-500Д)	10 бар			
БК15Е-15; (...-500; ...-500Д)	15 бар			

Поз.	№ чертежа или код АСУП	Наименование	Количество			Прим.
			БК15Е-8; БК15Е-8-500; БК15Е-8-500Д	БК15Е-10; БК15Е-10-500; БК15Е-10-500Д	БК15Е-15; БК15Е-15-500; БК15Е-15-500Д	
186	3301.00.10.002-01	Ниппель		4		
187	3301.00.10.003-01	Гайка		4		
188	3303.00.05.000	Ограждение		1		
189	4193032001	Рукав РВД12.EQU.1/2".720.60°.0°-90°		1		
190	4193032002	Рукав РВД12.EQU.1/2".400.60°.0°-90°		1		
191	4193034001	Рукав РВД12.EQU.1/2".700.60°.90°-90°/45°		1		
192	4195043001	Рукав РВД20.EQU.3/4".400.60°.90°-90°		1		
193	4302104403	Ремень ХРА 1107	-	2	2	
	4302104903	Ремень ХРА 1250	2	-	-	
194	4381003500	Наклейка "Указатель"		1		
195	-----	Труба ДКРХМ 6х1 НД М2				
196	-----	Труба ДКРХМ 18х1 НД М2				
197						
198						
199						
200						
201						
202						
203						
204						
205						
206						
207						
208						
209						
210						
211						
212						
213						
214						
215						

3303.00.00.000КДС
 Каталог деталей
 и сборочных единиц
 Корпус

БК15Е-8; (...-500; ...-500Д)	8 бар	11 кВт	CE55RW	14/19
БК15Е-10; (...-500; ...-500Д)	10 бар			
БК15Е-15; (...-500; ...-500Д)	15 бар			

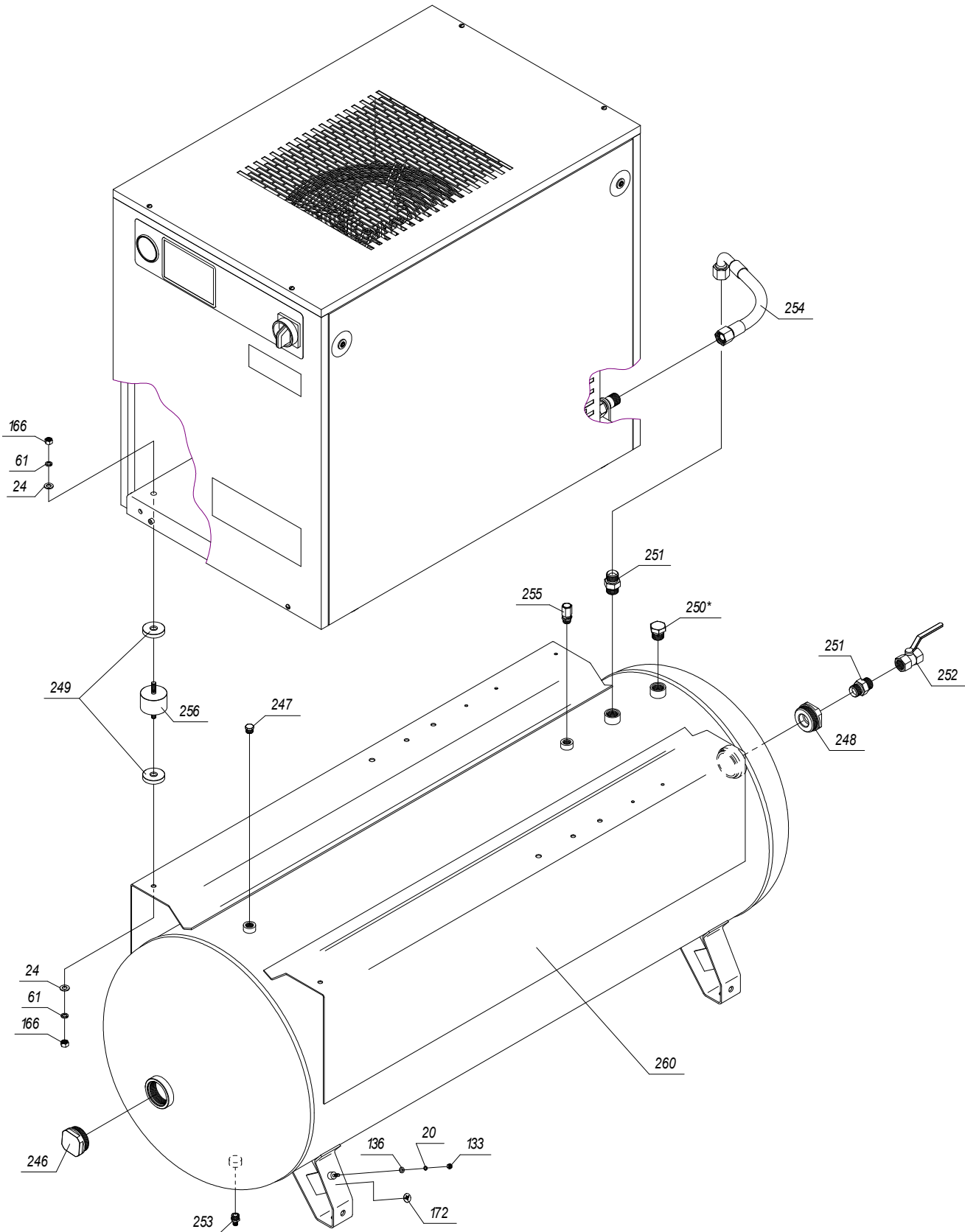


БК15Е-8; (...-500; ...-500Д)	8 бар	11 кВт	CE55RW	15/19
БК15Е-10; (...-500; ...-500Д)	10 бар			
БК15Е-15; (...-500; ...-500Д)	15 бар			

Поз.	№ чертежа или код АСУП	Наименование	Количество			Прим.
			БК15Е-8; БК15Е-8-500; БК15Е-8-500Д	БК15Е-10; БК15Е-10-500; БК15Е-10-500Д	БК15Е-15; БК15Е-15-500; БК15Е-15-500Д	
216	3303.00.08.001	Стенка боковая		1		
217	3303.00.10.001	Стенка верхняя		1		
218	3303.00.12.000	Стенка задняя		1		
219	3303.00.13.001	Стенка боковая		1		
220	3304.00.14.100	Защелка		4		
221	3307.00.08.002	Стекло		1		
222	3307.00.11.000	Швеллер в сборе		1		
223	3307.00.11.000-01	Швеллер в сборе		1		
224						
225						
226	4273000304	Уплотнитель резиновый самоклеящийся 10x5				
227						
228						
229	4381000700	Наклейка на замок левый		2		
230	4381000800	Наклейка на замок правый		2		
231	4382000500	Табличка паспортная БК15Е		1		
232						
233						
234						
235						
236						
237						
238						
239						
240						
241						
242						
243						
244						
245						

3303.00.00.000КДС
 Каталог деталей
 и сборочных единиц
 Компрессорная установка
 на ресивере

БК15Е-8-500; БК15Е-8-500Д	8 бар	11 кВт	CE55RW	16/19
БК15Е-10-500; БК15Е-10-500Д	10 бар			
БК15Е-15-500; БК15Е-15-500Д	15 бар			



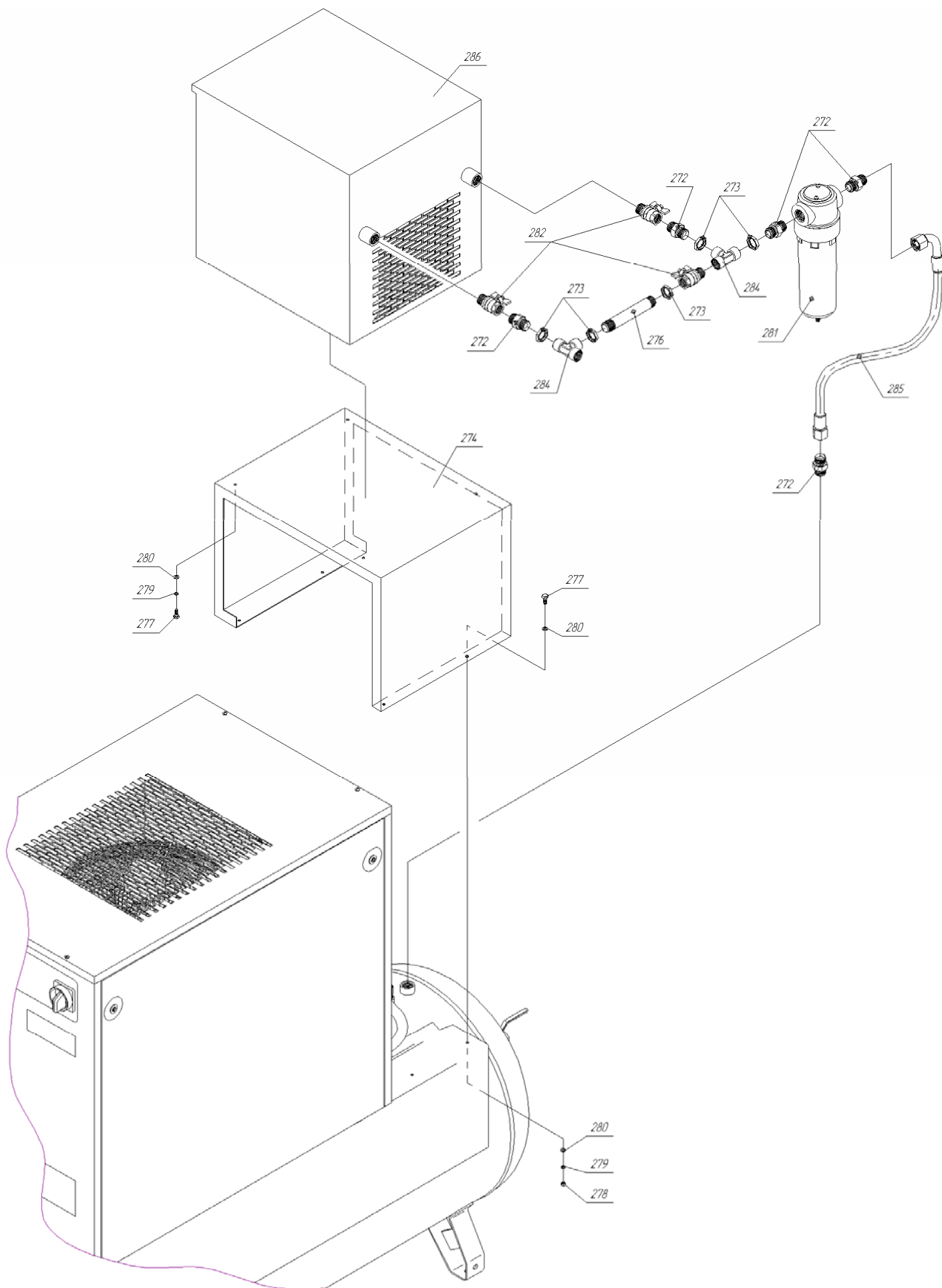
Примечание - Позиция, отмеченная "*", в исполнениях ВК15Е-8-500Д, ВК15Е-10-500Д и ВК15Е-15-500Д не применяется.

БК15Е-8-500; БК15Е-8-500Д	8 бар	11 кВт	CE55RW	17/19
БК15Е-10-500; БК15Е-10-500Д	10 бар			
БК15Е-15-500; БК15Е-15-500Д	15 бар			

Поз.	№ чертежа или код АСУП	Наименование	Количество			Прим.
			БК15Е-8-500; БК15Е-8-500Д	БК15Е-10-500; БК15Е-10-500Д	БК15Е-15-500; БК15Е-15-500Д	
246	3040.00.00.048	Заглушка 2"	1			
247	3060.00.00.112	Заглушка 3/8"	1			
248	3106.00.00.021	Переходник 2"н х 3/4"в	1			
249	3302.00.00.007	Шайба	8			
250*	3304.00.00.006	Заглушка	1			
251	3304.00.00.077	Переходник 3/4"н х 3/4"н	2			
252	4111234000	Кран шаровый	1			40 бар max
253	4121001000	Конденсатоотводчик Р-3/8"	1			
254	4195042003	Рукав РВД20.EQU.3/4".420.60°.0°-90°	1			
255	4251110202	Клапан предохранительный 11 бар, 3/8"	1	1	-	
	4251160202	Клапан предохранительный 16 бар, 3/8"	-	-	1	
256	4290604000	Виброопора 2М6040	4			
257						
258						
259						
260	3005.00.00.000-05	Ресивер Р500.11.05	1	1	-	
	3006.00.00.000-01	Ресивер Р500.16.01	-	-	1	
261						
262						
263						
264						
265						
266						
267						
268						
269						
270						

Примечание - Позиция, отмеченная "*", в исполнениях БК15Е-8-500Д, БК15Е-10-500Д и БК15Е-15-500Д не применяется.

БК15Е-8-500Д	8 бар	11 кВт	CE55RW	18/19
БК15Е-10-500Д	10 бар			
БК15Е-15-500Д	15 бар			



БК15Е-8-500Д	8 бар	11 кВт	CE55RW	19/19
БК15Е-10-500Д	10 бар			
БК15Е-15-500Д	15 бар			

Поз.	№ чертежа или код АСУП	Наименование	Количество			Прим.
			БК15Е-8-500Д	БК15Е-10-500Д	БК15Е-15-500Д	
272	3304.00.00.077	Переходник 3/4"н х 3/4"н		5		
273	3304.00.00.088-Э	Контргайка 3/4"		5		
274	3307.00.00.008-01	Подставка		1		
275						
276	3307.00.00.018-03	Сгон		1		
277	-----	Болт М6-6g х 20.58.А.016 ГОСТ 7805-70		8		
278	-----	Гайка М6-6Н.5.А.016 ГОСТ 5927-70		4		
279	-----	Шайба 6.65Г.019 ГОСТ 6402-70		8		
280	-----	Шайба А.6.01.10кп.016 ГОСТ 11371-78		12		
281	4071010300	Фильтр-влажготделитель		1		
282	4111334000	Кран шаровый		3		40 бар max
284	4150505000	Тройник Т-Ф-Ф-3/4"		2		
285	4195042001	Рукав РВД20.EQU.3/4".850.60°.0°-90°		1		
286	4320004001	Осушитель воздуха		1		
287						
288						
289						
290						
291						
292						
293						
294						
295						