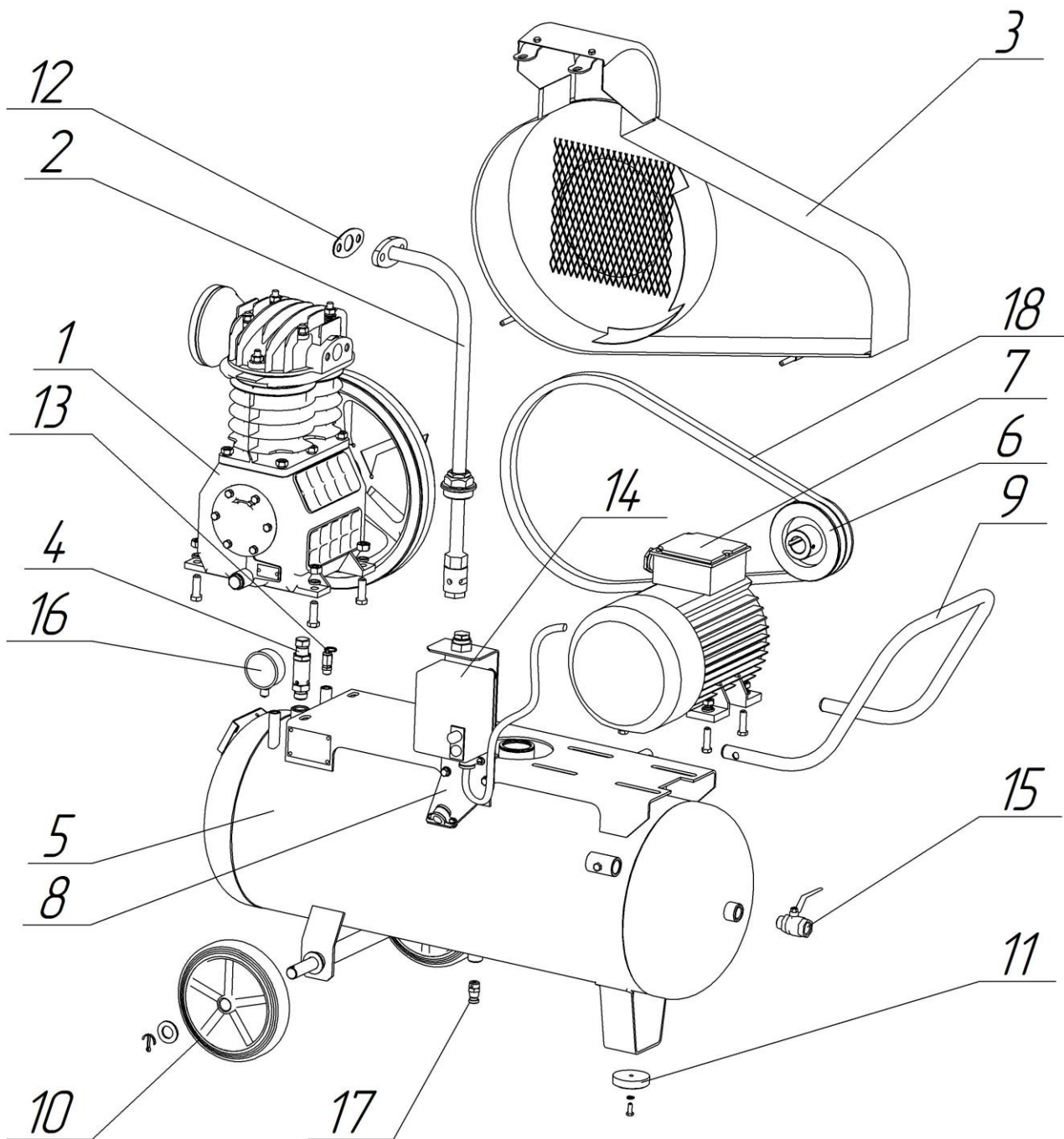


Каталог деталей и сборочных единиц

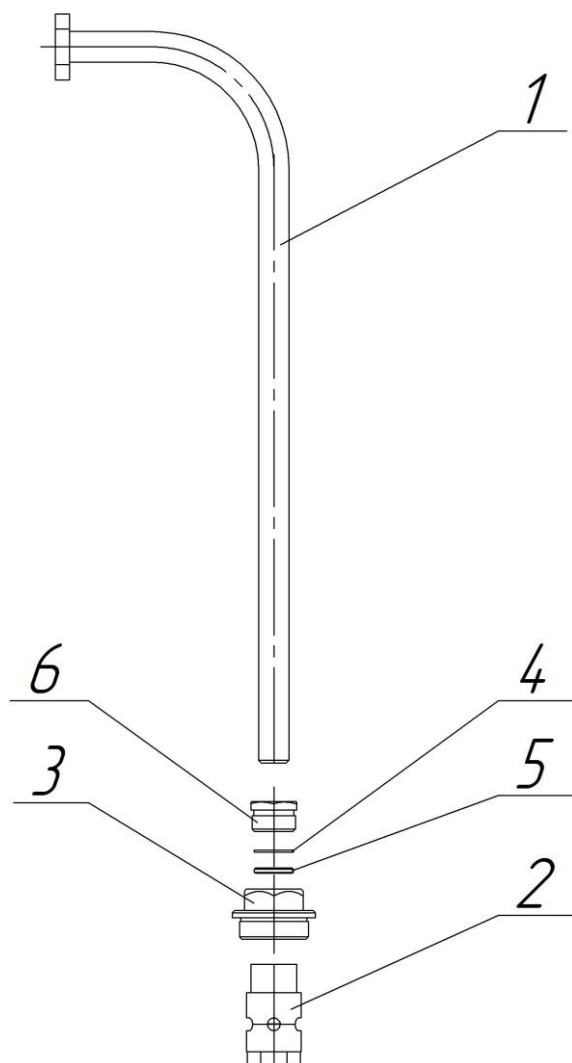
Установка компрессорная К24М (ред. 11.2023г.)





Спецификация Установка компрессорная К24М

Поз.	Номер детали/узла	Наименование	Кол-во	Примечание
1	К-24М.01.00.000-02	Головка компрессорная	1	
2	К-24.00.00.200	Трубопровод	1	Спецификацию см. ниже
3	К-24.00.02.000	Ограждение	1	
4	К-24.02.00.100	Регулятор давления	1	
5	К-24.02.01.000	Ресивер	1	
6	К-24.00.00.001	Шкив	1	
7	К-25М1.00.00.005	Двигатель	1	
8	К-6.00.01.100	Кронштейн	1	
9	К-6.00.00.001	Ручка	1	
10	К-1.04.00.200	Колесо	2	
11	С412М.02.00.001	Амортизатор	1	
12	С415.00.00.002	Прокладка	2	Наиб. кол.
13	С415М.05.00.200-01	Клапан предохранительный	1	или 3993260
14		Выключатель автоматический АП50Б ЗМТУ3.3; 500В; 50Гц; 10А ТУ16-522.139-78	1	
15		Кран шаровый PN30 (муфта-штуцер)	1	G ½ (Ду15)
16		Манометр МП63-Р (0...1,0) МПа-2,5 ТУ РБ37388602.002-96	1	G1/4
17		Пробка сливная 2000/3	1	G 3/8
18		Ремень В (Б)1600ГОСТ1284.1-89	2	



Спецификация узла К24.00.00.200 Трубопровод

Поз	Номер детали/узла	Наименование	Кол-во	Примечание
1	К-24.00.00.210	Трубопровод	1	
2	С415М.02.00.130	Клапан	1	3993483
3	К-2.00.00.101	Корпус	1	
4	С412М.00.00.001	Шайба	1	
5		Кольцо 022-028-36-2-2 ГОСТ9833-73	1	Резина 3109Н
6	С412М.00.00.005	Гайка	1	