

**"EN"** **Compressor unit**  
**Catalogue of details and assembly units**

---

**"DE"** **Kompressoranlage**  
**Ersatzteilkatalog und Montageübersicht**

---

**"RU"** **Установка компрессорная**  
**Каталог деталей и сборочных единиц**

---

**СБ4/Ф-500.LT100**      **СБ4/Ф-500.LT100/16**  
**SB4/F-500.LT100**      **SB4/F-500.LT100/15**  
**GK 1400-7,5/500**      **СБ4/Ф-500.LT100/16-7,5**  
**СБ4/Ф-500.LT100-11,0**      **SB4/F-500.LT100/15-7,5**  
**SB4/F-500.LT100-11,0**

**3130.00.00.000 КДС**

Figure 1 / Abbildung 1 / Рисунок 1  
СБ4/Ф-500.LT100  
SB4/F-500.LT100  
GK 1400-7,5/500

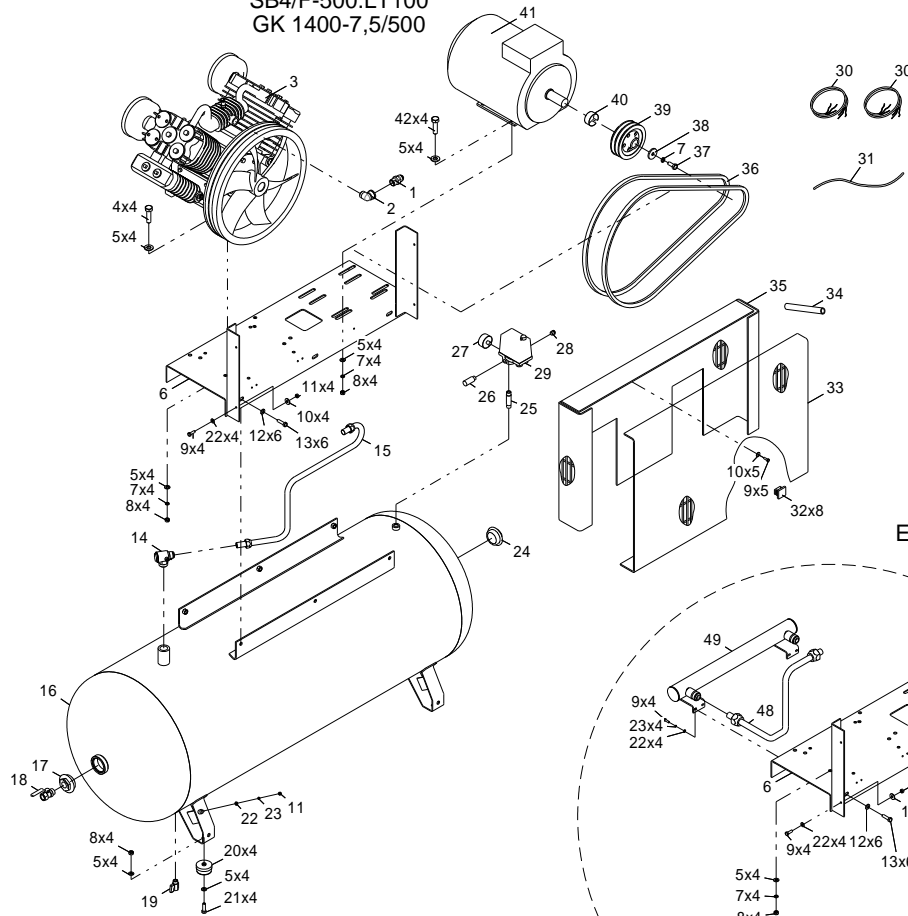


Figure 2 / Abbildung 2 / Рисунок 2  
СБ4/Ф-500.LT100-11,0  
SB4/F-500.LT100-11,0  
Else see Figure 1 / Else siehe Abbildung 1  
/ Остальное смотри рисунок 1

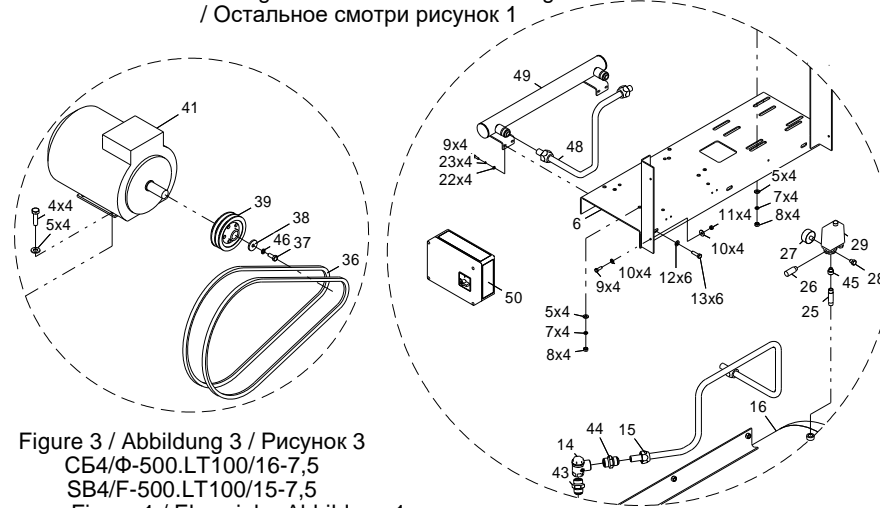


Figure 3 / Abbildung 3 / Рисунок 3  
СБ4/Ф-500.LT100/16-7,5  
SB4/F-500.LT100/15-7,5  
Else see Figure 1 / Else siehe Abbildung 1  
/ Остальное смотри рисунок 1

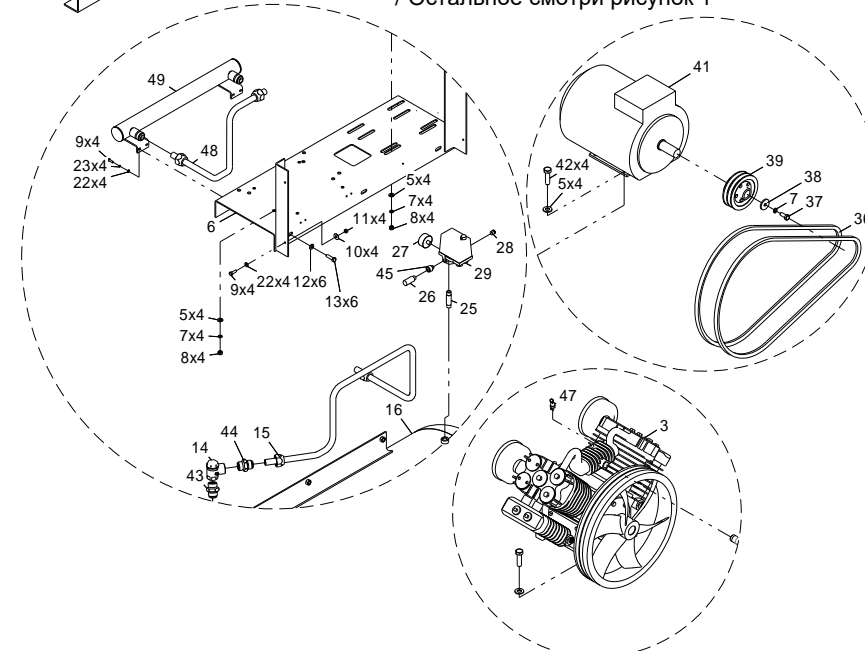
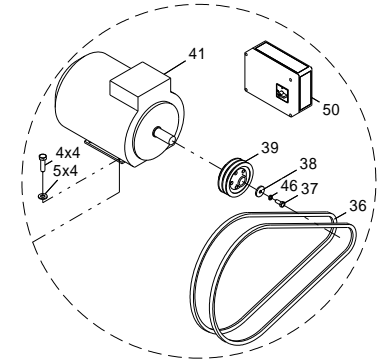


Figure 4 / Abbildung 4 / Рисунок 4  
СБ4/Ф-500.LT100/16  
SB4/F-500.LT100/15  
Else see Figure 3 / Else siehe Abbildung 3  
/ Остальное смотри рисунок 3



Pos./ Pos./ Поз.	Code / Art.-Nr. / Код	Item	Bezeichnung	Наименование	Quantity / Anzahl / Количество							
					СБ4/Ф-500.LT100	SB4/F-500.LT100 GK 1400-7,5/500	СБ4/Ф-500.LT100-11,0	SB4/F-500.LT100-11,0	СБ4/Ф-500.LT100/16	SB4/F-500.LT100/15	СБ4/Ф-500.LT100/16-7,5	SB4/F-500.LT100/15-7,5
1	3131.00.00.052	Joint	Adapter	Ниппель	1	1	1	1	1	1	1	1
2	4150205000	"L" joint	L-Stück	Угольник L-M-F-G3/4	1	1	1	1	1	1	1	1
3	4022340010	Piston pump	Kolbenblock	Блок поршневой LT100	1	1	1	1	1	1	1	1
4		Bolt	Bolzen DIN 931	Болт М10х45	4	4	8	8	8	8	8	4
5		Washer	Scheibe DIN 125	Шайба А10	24	24	24	24	24	24	24	24
6	3131.00.00.110	Base	Befestigungsplattform	Платформа	1	1	1	1	1	1	1	1
7		Washer	Scheibe DIN 127	Шайба 10.65Г	9	9	8	8	8	8	9	9
8		Nut	Nuss DIN 555	Гайка М10	12	12	12	12	12	12	12	12
9		Bolt	Bolzen DIN 931	Болт М6х16	9	9	13	13	13	13	13	13
10		Washer	Scheibe	Шайба А6х18	9	9	9	9	9	9	9	9
11		Nut	Nuss DIN 555	Гайка М6	5	5	5	5	5	5	5	5
12		Washer	Scheibe DIN 125	Шайба А12	6	6	6	6	6	6	6	6
13		Bolt	Bolzen DIN 931	Болт М12х30	6	6	6	6	6	6	6	6
14	4242133102	Non return valve	Rückschlagventil	Клапан обратный 1"М х 3/4"М	1	1	-	-	-	-	-	-
	4241343102	Non return valve	Rückschlagventil	Клапан обратный 1" F х 1" F	-	-	1	1	1	1	1	1
15	3130.00.00.200	Air pipe	Luftleitung	Воздухопровод	1	1	-	-	-	-	-	-
	3131.00.00.400	Air pipe	Luftleitung	Воздухопровод	-	-	1	1	1	1	1	1
16	3023.00.00.000	Receiver	Drucktank	Ресивер P500.11.08	1	-	1	-	-	-	-	-
	3045.00.00.000-08	Receiver	Drucktank	Ресивер P500.11.08 CE	-	1	-	1	-	-	-	-
	3006.00.00.000-04	Receiver	Drucktank	Ресивер P500.16.04	-	-	-	-	1	-	1	-
	3046.00.00.000-04	Receiver	Drucktank	Ресивер P500.15.04 CE	-	-	-	-	-	1	-	1
17	3106.00.00.021	Joint	Adapter	Переходник М2"хF3/4"	1	1	1	1	1	1	1	1
18	4111334000	Tap	Hahn	Кран шаровой 3/4"	1	1	1	1	1	1	1	1
19	4111312500	Tap	Hahn	Кран шаровой 3/8"	1	1	1	1	1	1	1	1
20	4271000203	Rubber	Dämpfer	Амортизатор Ø60	4	4	4	4	4	4	4	4
21		Bolt	Bolzen DIN 931	Болт М10х25	4	4	4	4	4	4	4	4
22		Washer	Scheibe DIN 125	Шайба А6	5	5	9	9	9	9	9	9
23		Washer	Scheibe DIN 127	Шайба 6.65Г	1	1	5	5	5	5	5	5
24	3040.00.00.048	Plug	Blindverschluss	Заглушка 2"	1	1	1	1	1	1	1	1
25	3101.00.00.201	Joint	Adapter	Патрубок 3/8"х70	1	1	1	1	1	1	1	1
26	4252110102	Safety valve	Sicherheitsventil	Клапан предохранительный с кольцом 11 бар 1/4"	1	-	1	-	-	-	-	-
	4252110112	Safety valve	Sicherheitsventil	Клапан предохранительный с кольцом 11 бар 1/4" CE	-	1	-	1	-	-	-	-
	4252160202	Safety valve	Sicherheitsventil	Клапан предохранительный с кольцом 16 бар 3/8"	-	-	-	-	1	-	1	-
	4252150203	Safety valve	Sicherheitsventil	Клапан предохранительный с кольцом 15 бар 3/8" CE	-	-	-	-	-	1	-	1
27	4141401600	Pressure gauge	Manometer	Манометр МП63-1/4"-Т(0-16)	1	1	1	1	-	-	-	-
	4141402500	Pressure gauge	Manometer	Манометр МП63-1/4"-Т(0-25)	-	-	-	-	1	1	1	1

Pos./ Pos./ Поз.	Code / Art.-Nr. / Код	Item	Bezeichnung	Наименование	Quantity / Anzahl / Количество							
					СБ4/Ф-500.LT100	SB4/F-500.LT100 GK 1400-7,5/500	СБ4/Ф-500.LT100-11,0	SB4/F-500.LT100-11,0	СБ4/Ф-500.LT100/16	SB4/F-500.LT100/15	СБ4/Ф-500.LT100/16-7,5	SB4/F-500.LT100/15-7,5
28	4151502300	Plug	Blindverschluss	Заглушка 1/4" 11/В	1	1	1	1	1	1	1	1
29	4996101693	Pressure switch	Druckschalter	Маностат MDR3	1	1	-	-	-	-	-	-
	4992122076	Pressure switch	Druckschalter	Маностат 1/4"	-	-	1	-	-	-	-	-
	4996112493	Pressure switch	Druckschalter	Маностат MDR3	-	-	-	1	-	-	-	-
	4993162563	Pressure switch	Druckschalter	Маностат MDR3	-	-	-	-	1	1	-	-
	4996162073	Pressure switch	Druckschalter	Маностат MDR3	-	-	-	-	-	-	1	1
30	4871402590	Cable	Elektr. Leitung	Провод (1,4 м + 1,8 м)	2	-	-	-	2	-	2	-
	4873402583	Cable	Elektr. Leitung	Провод (1,4 м + 1,8 м)	-	2	-	-	-	2	-	2
	4871404090	Cable	Elektr. Leitung	Провод (1,4 м + 1,8 м)	-	-	2	-	-	-	-	-
	4873404083	Cable	Elektr. Leitung	Провод (1,4 м + 1,8 м)	-	-	-	2	-	-	-	-
31	4490600001	Cable	Elektr. Leitung	Трубка PA6/1	1	1	1	1	1	1	1	1
32	4350020002	Latch	Verschluss	Защелка	8	8	8	8	8	8	8	8
33	3131.00.00.300	Grating cover	Abdeckung	Крышка	1	1	1	1	1	1	1	1
34	3131.00.00.002	Distange bar	Abstandshalter	Распорка	1	1	1	1	1	1	1	1
35	3131.00.00.200	Grating basis	Verkleidung	Основание	1	1	1	1	1	1	1	1
36	4301307900	Belt	Riemen	Ремень B2000	2	2	2	2	2	2	2	2
37		Bolt	Bolzen DIN 931	Болт M10x30	1	1	-	-	-	-	-	-
		Bolt	Bolzen DIN 931	Болт M10x20	-	-	-	-	-	-	1	1
		Bolt	Bolzen DIN 931	Болт M16x40	-	-	1	1	1	1	-	-
38	3304.00.30.006	Washer	Scheibe	Шайба	1	1	-	-	-	-	1	1
	3304.00.30.006-01	Washer	Scheibe	Шайба	-	-	1	1	1	1	-	-
39	3130.00.00.104	Pulley	Antriebsscheibe	Шкив 2В 125	1	1	-	-	-	-	-	-
	3131.00.00.104-01	Pulley	Antriebsscheibe	Шкив 2В 150	-	-	1	1	-	-	-	-
	3131.00.00.104	Pulley	Antriebsscheibe	Шкив 2В 125	-	-	-	-	1	1	-	-
	3140.00.00.104-01	Pulley	Antriebsscheibe	Шкив 2В 100	-	-	-	-	-	-	1	1
40	3106.00.00.103	Pulley	Antriebsscheibe	Втулка	1	1	-	-	-	-	-	-
41	4042100711	Electric motor	Elektromotor	Электродвигатель Y2-112M-2, 380В, 7,5 kW	1	-	-	-	-	-	1	-
	4043100711	Electric motor	Elektromotor	Электродвигатель Y2-112M-2, 400/690V, 7,5 kW	-	1	-	-	-	-	-	1
	4042101106	Electric motor	Elektromotor	Электродвигатель Y2-132M-2, 380D, 11kW	-	-	1	-	1	-	-	-
	4043101116	Electric motor	Elektromotor	Электродвигатель Y2-132M-2, 400/690V, 11kW	-	-	-	1	-	1	-	-
42		Bolt	Bolzen DIN 931	Болт M10x40	4	4	-	-	-	-	-	-
43	BK75.00.00.006	Joint	Adapter	Переходник M1" x M1"	-	-	1	1	1	1	1	1
44	3304.00.00.027	Joint	Adapter	Переходник M1" x M1"	-	-	1	1	1	1	1	1
45	3060.00.00.123	Joint	Adapter	Переходник M1/4" x F3/8"	-	-	1	1	1	1	1	1
46		Washer	Scheibe DIN 125	Шайба A16	-	-	1	1	1	1	-	-
47	4251160102	Safety valve	Sicherheitsventil	Клапан предохранительный 16 бар 1/4" Viton	-	-	-	-	1	1	1	1

Pos./ Pos./ Поз.	Code / Art.-Nr. / Код	Item	Bezeichnung	Наименование	Quantity / Anzahl / Количество							
					СБ4/Ф-500.LT100	SB4/F-500.LT100 GK 1400-7,5/500	СБ4/Ф-500.LT100-11,0	SB4/F-500.LT100-11,0	СБ4/Ф-500.LT100/16	SB4/F-500.LT100/15	СБ4/Ф-500.LT100/16-7,5	SB4/F-500.LT100/15-7,5
48	3131.00.00.500	Air pipe	Luftleitung	Воздухопровод	-	-	1	1	1	1	1	1
49	3138.00.00.150-01	Radiator	Sammelkollektor	Коллектор	-	-	1	1	1	1	1	1
50	8121611100	Control panel	Steuertafel	Пульт управления	-	-	1	1	1	1	-	-