



УСТАНОВКИ КОМПРЕССОРНЫЕ

**Модели: ВК20
ВК25
ВК30**

3345.00.00.000КДС

**КАТАЛОГ ДЕТАЛЕЙ
И СБОРОЧНЫХ ЕДИНИЦ**

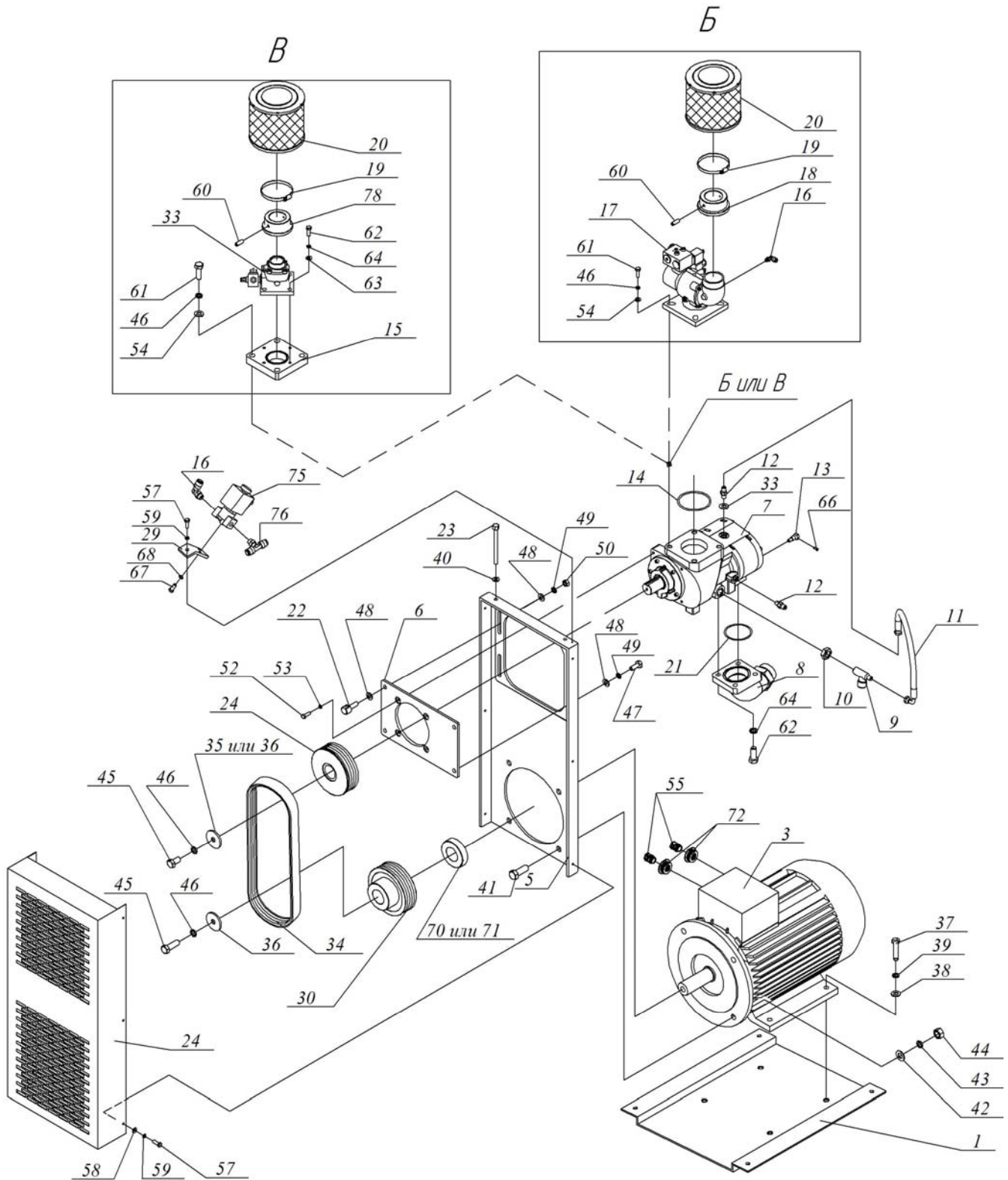


"REMEZA"

3345.00.00.000КДС
Каталог деталей и
сборочных единиц

БК20 (-8/-10/-15)	8/10/15бар	OS70	2/11
БК25 (-8/-10/-15)	8/10/15бар		
БК30 (-8/-10/-15)	8/10/15бар		

Агрегат компрессорный



**"REMEZA"**3345.00.00.000КДС
Каталог деталей и
сборочных единиц

БК20-(-8/-10/-15)	8/10/15бар	OS70	3/11
БК25-(-8/-10/-15)	8/10/15бар		
БК30-(-8/-10/-15)	8/10/15бар		

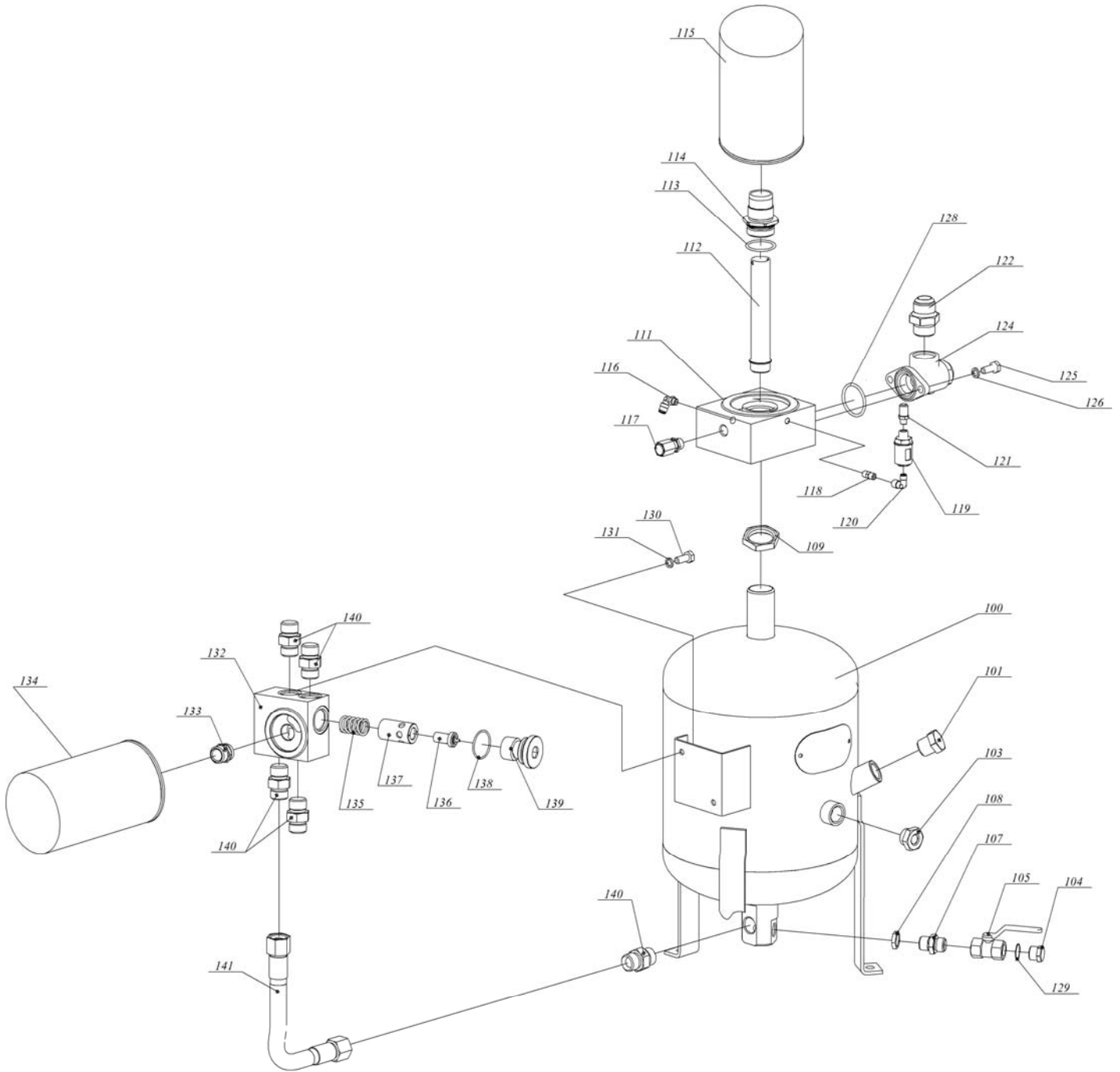
Поз.	№ чертежа или код АСУП	Наименование	Количество на исполнение								
			БК20-8	БК20-10	БК20-15	БК25-8	БК25-10	БК25-15	БК30-8	БК30-10	БК30-15
1	3343.00.02.000	Платформа							1		
	3344.00.02.000	Платформа	1								
2											
3	4043401504	Эл/двигатель 1LA7164-2AA96-Z,K20, 15кВт	1								
	4043401804	Эл/двигатель 1LA7166-2AA96-Z,K20, 18,5кВт			1						
	4043401804	Эл/двигатель 1LG4183-2AA96-Z,K20, 22кВт							1		
4											
5	3343.00.00.001	Плита							1		
6	3317.00.30.009	Плита подвижная							1		
7	4031000100	Блок винтовой OS70							1		
8	3343.00.03.100	Отвод в сборе							1		
9	3317.00.30.300	Тройник							1		
10	3310.00.78.001	Гайка M22x1,5							1		
11	4190012001	Рукав РВДб. EQU.1/4".400.60°.0°-90°							1		
12	БК100.00.00.016	Штуцер M12x1,5x1/4"							2		
13	БК100.00.00.014	Корпус термодатчика							1		
14	4272001000	Кольцо 090-098-46-2-4 ГОСТ 9833-73							1		
15	3317.00.30.023	Плита переходная	1								
16	4170000600	Соединение А-Л-6-1/8"-ПВ							2		
17	4180100600	Клапан всасывающий R40E/Г							1		
18	3317.00.30.028	Переходник ФВ							1		
19	4341009000	Хомут 70-90							1		
20	4092100400	Фильтр воздушный							1		
21	4272001400	Кольцо 055-060-30-2-4 ГОСТ 9833-73							1		
22	3317.00.30.002	Упор							2		
23	3314.00.00.005	Винт							2		
24	3343.00.00.005	Ограждение							1		
25	3317.00.30.011-01	Шкив ведомый							1		
	3317.00.30.011-02	Шкив ведомый								1	
	3317.00.30.011-03	Шкив ведомый	1								
	3317.00.30.011-04	Шкив ведомый				1					
	3317.00.30.011-05	Шкив ведомый					1				
	3317.00.30.011-06	Шкив ведомый			1				1		
	3317.00.30.011-07	Шкив ведомый				1					
29	3343.00.00.018	Кронштейн							1		
30	3317.00.30.014-01	Шкив ведущий							1	1	
	3317.00.30.014-02	Шкив ведущий									1
	3317.00.30.015	Шкив ведущий	1			1	1				
	3317.00.30.015-01	Шкив ведущий			1				1		
	3317.00.30.015-02	Шкив ведущий				1					
33	4180100300	Клапан всасывающий RH25S	1								
34	4303115203	Ремень поликлиновой POLY-VL-1562-8							1		
35	3304.00.30.006	Шайба							1		
36	3315.00.11.008	Шайба	2						1		
37		Болт M14-6gx38.58.A.019 ГОСТ 7805-70							4		
38		Шайба А.14.01.10кп.019 ГОСТ 11371-78							4		
39		Шайба 14.65Г.019 ГОСТ 6402-70							4		
40		Шайба А.10.01.10кп.019 ГОСТ 11371-78							2		
41		Болт M18-6gx50.58.A.019 ГОСТ 7805-70							4		
42		Шайба А.18.01.10кп.019 ГОСТ 11371-78							4		
43		Шайба 18.65Г.019 ГОСТ 6402-70							4		
44		Гайка M18-6H.5.A.019ГОСТ 5927-70							4		



"REMEZA"

3345.00..00.000КДС
Каталог деталей и
сборочных единиц
Маслосборник

БК20-(8/-10/-15)	8/10/15бар	OS70	5/11
БК25-(8/-10/-15)	8/10/15бар		
БК30-(8/-10/-15)	8/10/15бар		





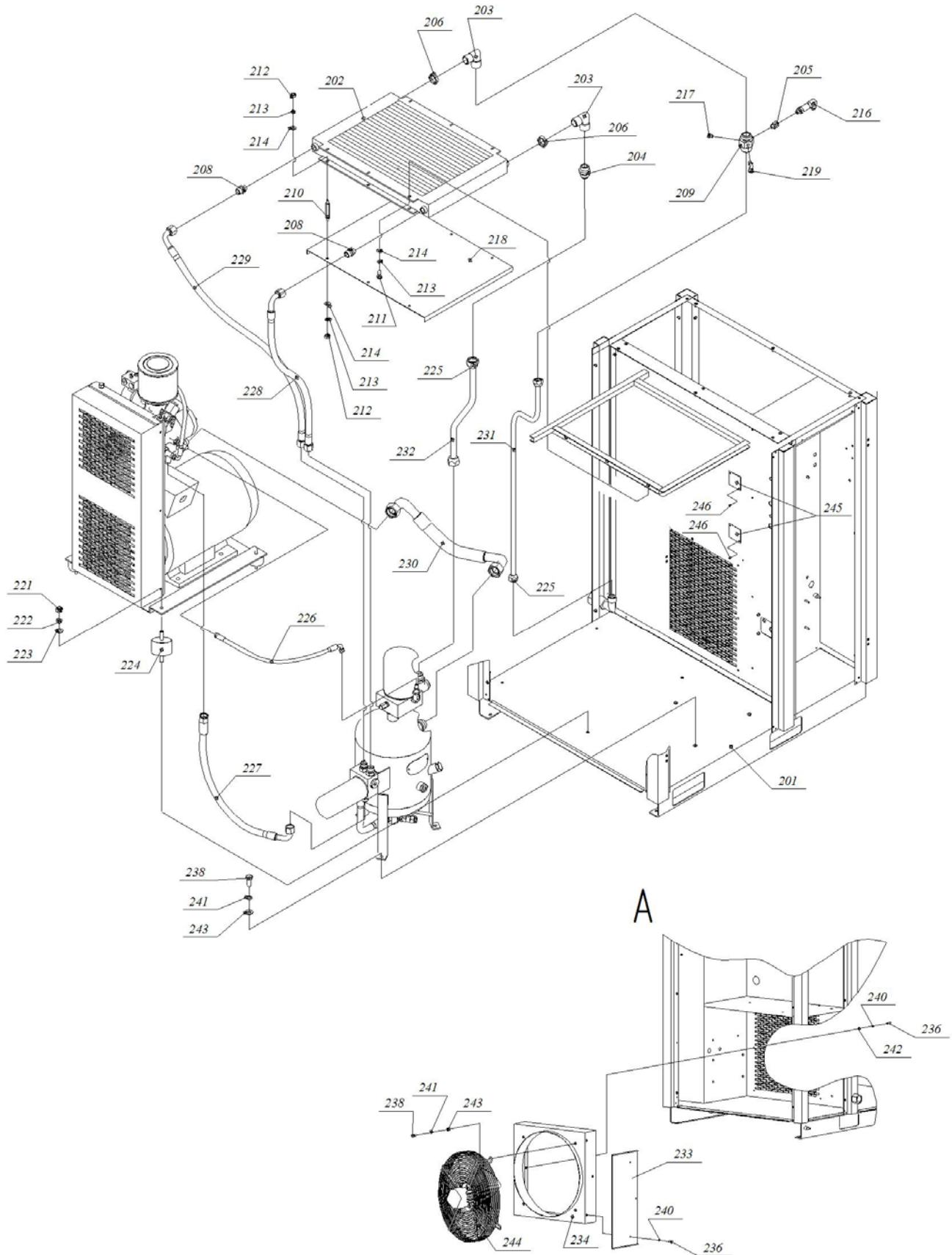
"REMEZA"

3345.00.00.000КДС

Каталог деталей и
сборочных единиц

Радиатор, рукава, вентилятор

БК20-(8/-10/-15)	8/10/15бар	OS70	7/11
БК25-(8/-10/-15)	8/10/15бар		
БК30-(8/-10/-15)	8/10/15бар		



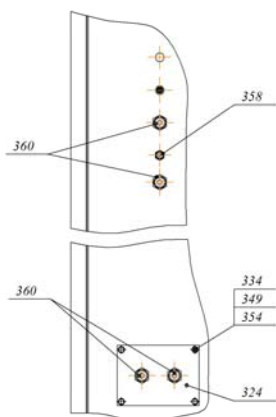
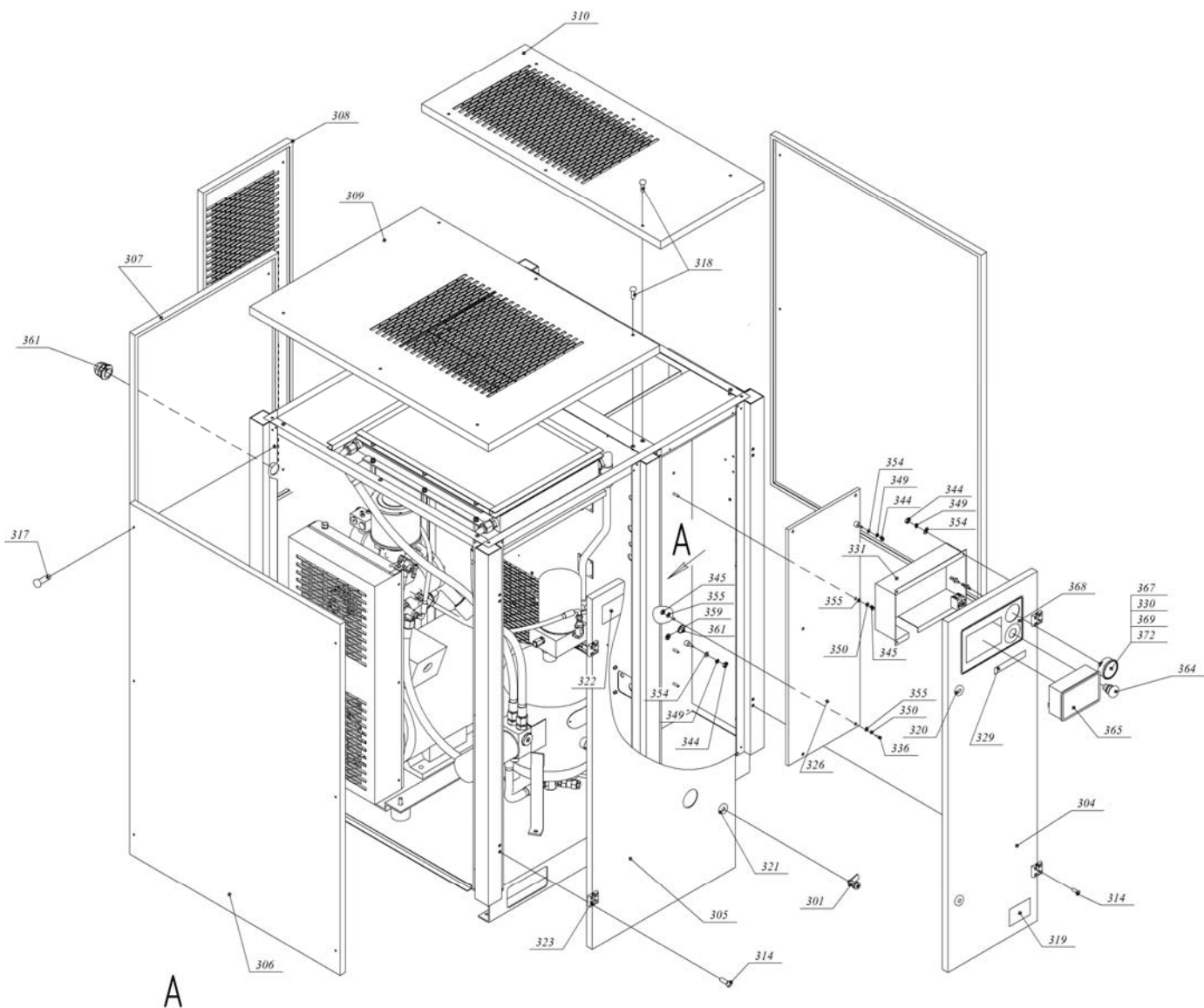


"REMEZA"

3345.00.00.000КДС
Каталог деталей и
сборочных единиц

БК20-(8/-10/-15)	8/10/15бар	OS70	9/11
БК25-(8/-10/-15)	8/10/15бар		
БК30-(8/-10/-15)	8/10/15бар		

Панели



**"REMEZA"**3345.00.00.000КДС
Каталог деталей и
сборочных единиц

БК20-(8/-10/-15)	8/10/15бар	OS70	10/11
БК25-(8/-10/-15)	8/10/15бар		
БК30-(8/-10/-15)	8/10/15бар		

Поз.	№ чертежа или код АСУП	Наименование	Количество на исполнение								
			БК20-8	БК20-10	БК20-15	БК25-8	БК25-10	БК25-15	БК30-8	БК30-10	БК30-15
301	3304.00.14.100	Защелка	4								
302											
303											
304	3343.00.12.000	Панель передняя	1								
305	3343.00.13.000	Панель передняя	1								
306	3343.00.14.000	Панель боковая	2								
307	3343.00.15.000	Панель задняя	1								
308	3343.00.16.000	Панель задняя	1								
309	3343.00.17.000	Панель верхняя	1								
310	3343.00.18.000	Панель верхняя	1								
311											
312											
313											
314		Винт В.М4-6gx18.58.016 ГОСТ 17475-80	16								
315											
316											
317	4400101002	Винт М6х40 DIN 738	24								
318	4400101003	Винт М6х50 DIN 738	12								
319	4381001200	Наклейка "БК30"							1		
	4381005010	Наклейка "БК25"							1		
	4381003100	Наклейка "БК20"	1								
320	4381000700	Наклейка на замок левый	2								
321	4381000800	Наклейка на замок правый	2								
322	4381000400	Этикетка "РЕМЕЗА" (600x100) мм	1								
323	4350060000	Петля шарнирная 40x40	4								
324	3343.00.00.006	Накладка	1								
325											
326	3343.00.23.100	Плата	1								
327											
328											
329	3101.00.00.011	Этикетка "Знаки безопасности"	1								
330	3301.00.00.024	Переходник 1/4в х 1/8в	1								
331	3343.00.00.002	Кожух	1								
332											
		Болты ГОСТ 7805-70									
334		М6-6g x 18.58.A.019	4								
335											
336		М8-6gx30.58.A.019	2								
337											
338											
339											
340											
341											
		Гайки ГОСТ 5927-70									
343											
344		М6-6Н.5.A.019	12								
345		М8-6Н.5.A.019	4								
346											
		Шайбы ГОСТ 6402-70									
348											

