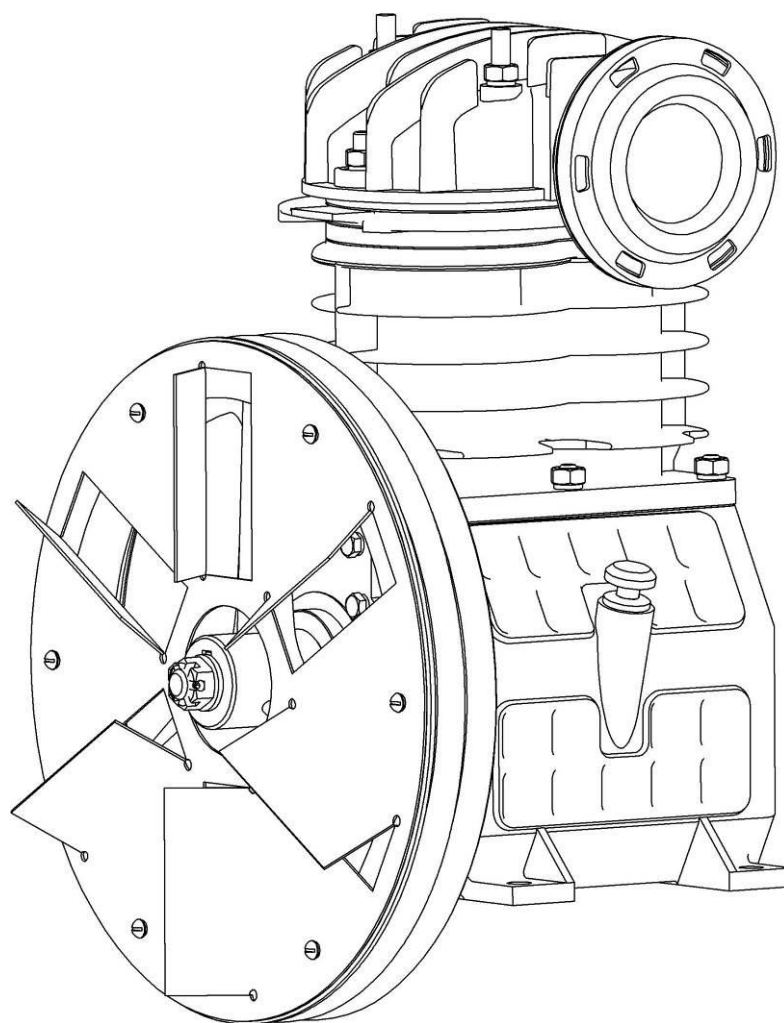


Акционерное общество «Бежецкий завод «Автоспецоборудование»

Головка компрессорная

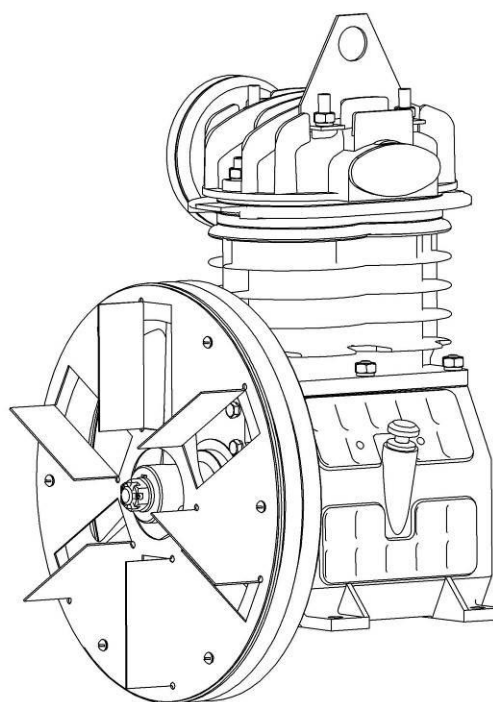
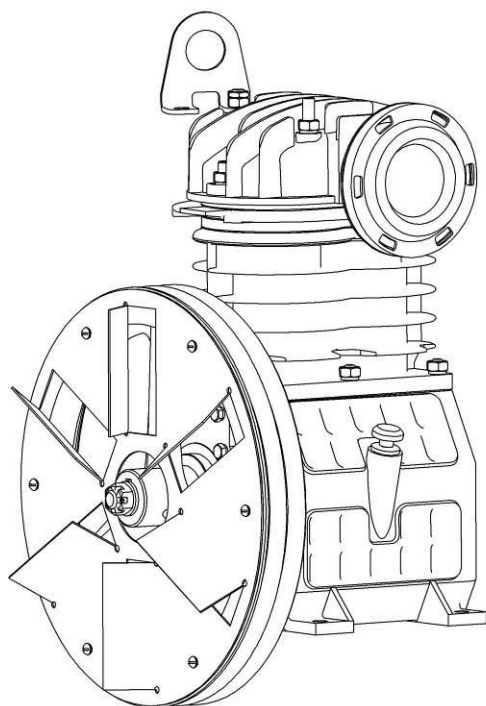
Модель К24М



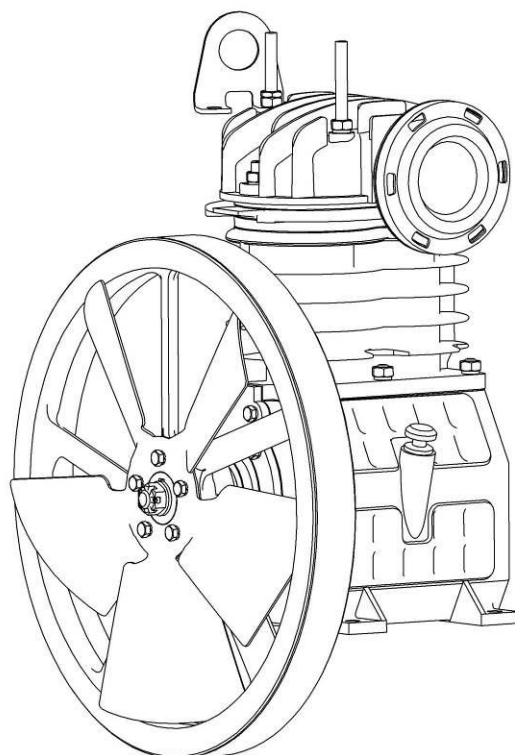
Каталог запасных частей
2024г

К-24М.01.00.000-02 з.ч.

К-24М.01.00.000-03 з.ч.

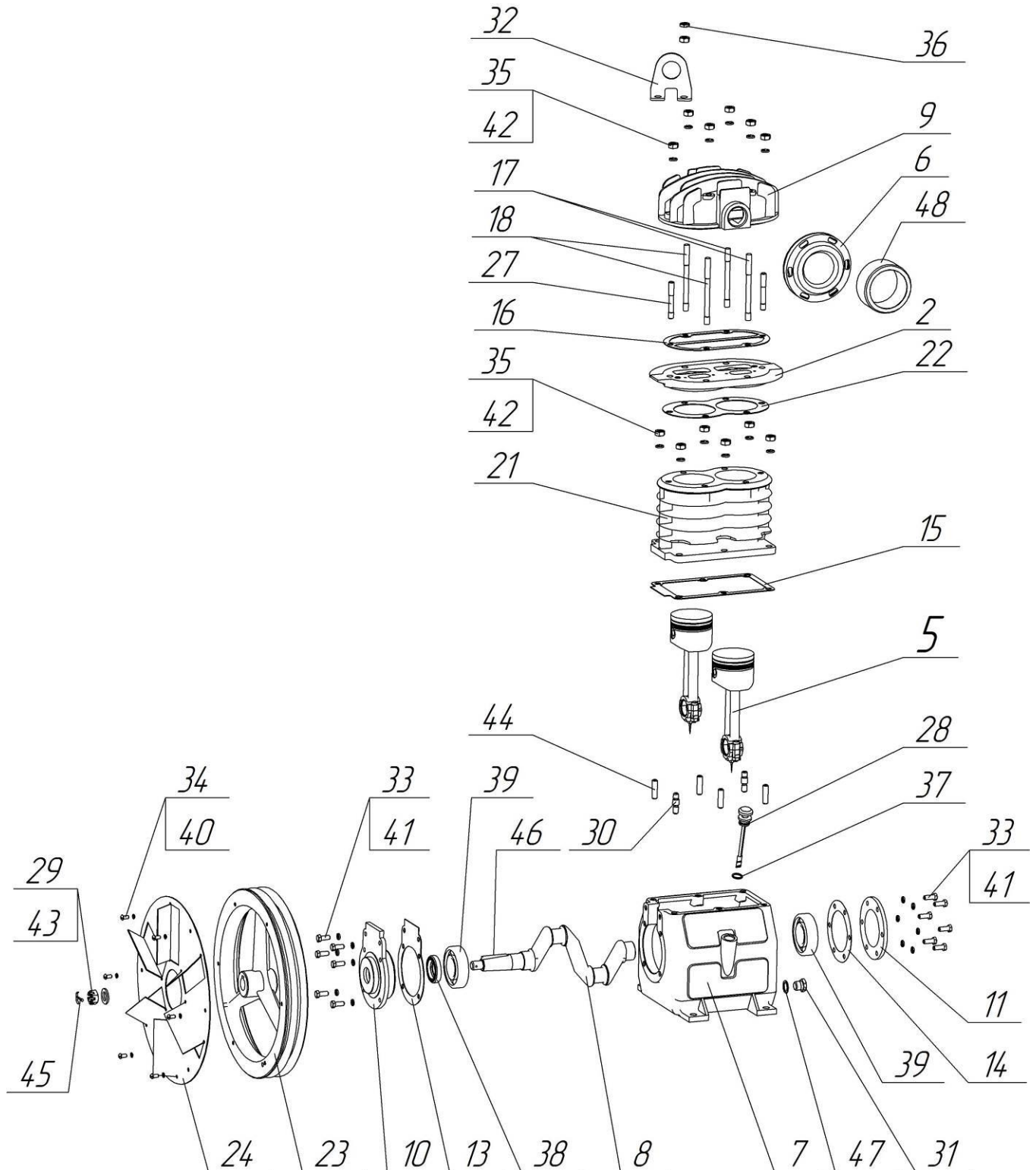


К-24М.01.00.000-05 з.ч.

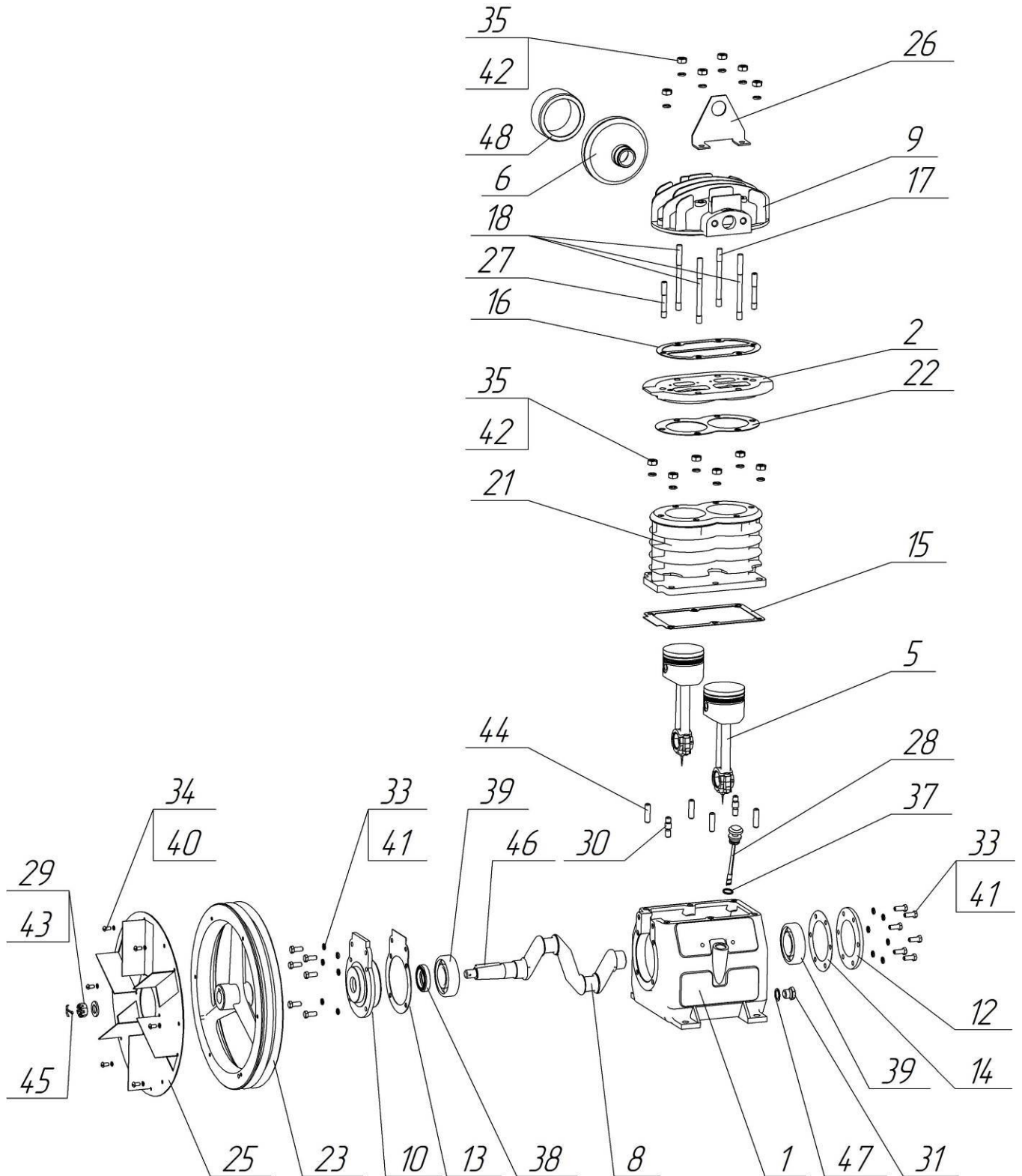


Устройство компрессорной головки К24М.01.00.000-02 з.ч.

Применяемость: К24М з.ч; К25 з.ч.



Устройство компрессорной головки
К24М.01.00.000-03 з.ч.
 Применяемость: КБ8М з.ч; КД8 з.ч.



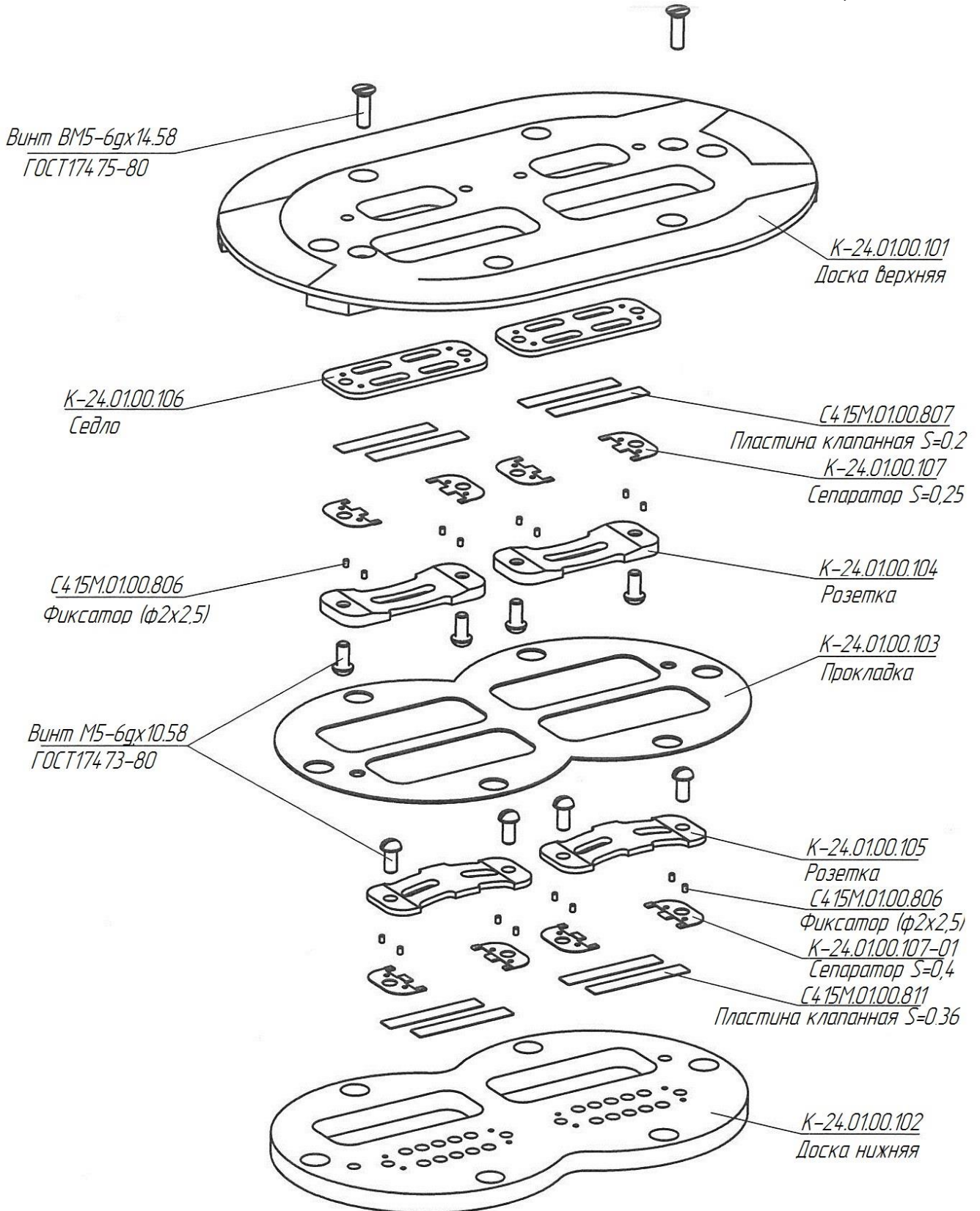


Спецификация узла К24М.01.00.000 Головка компрессорная

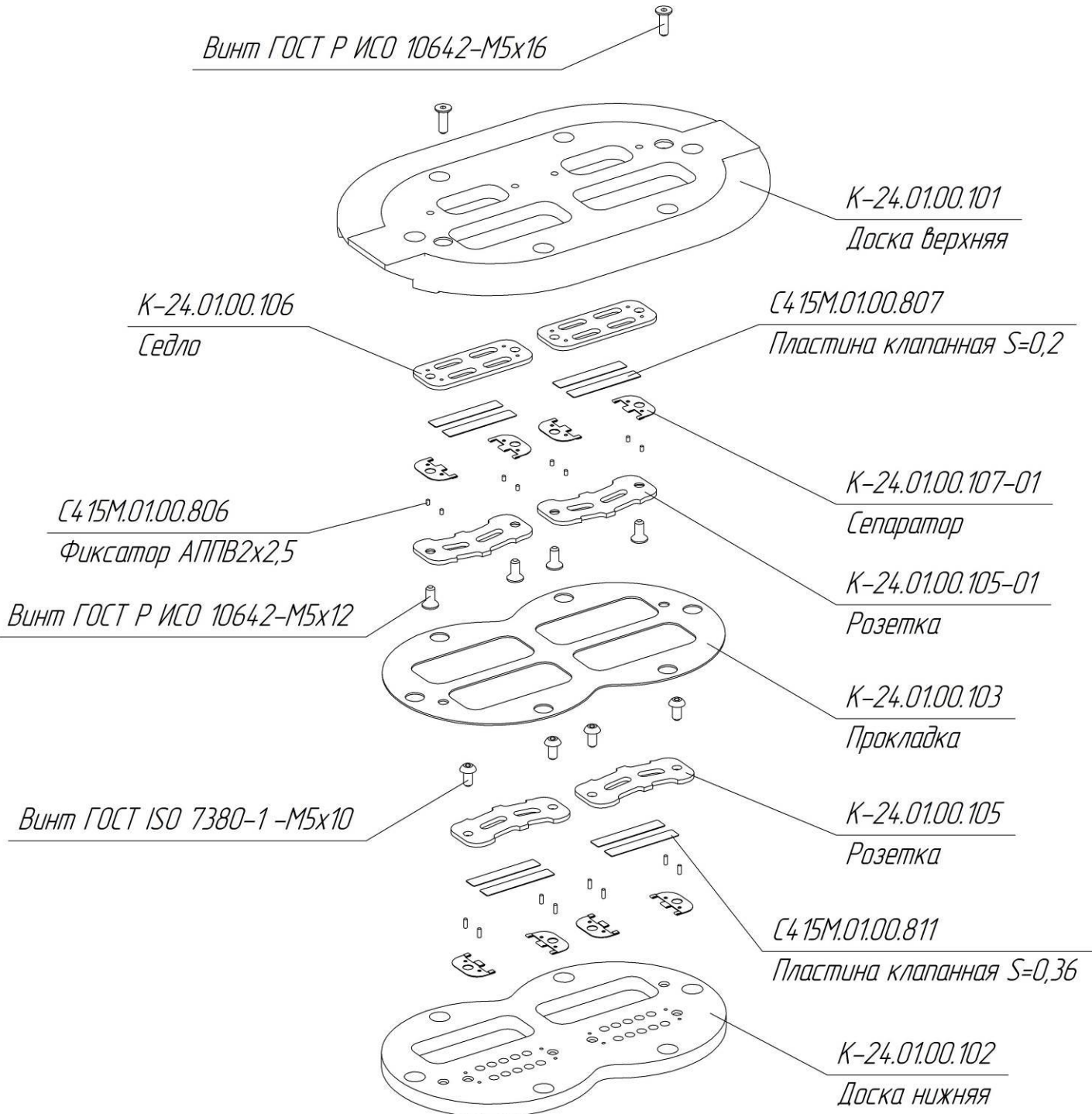
Поз	Номер детали/узла	Наименование	К24М.01.00.000-02 з.ч.	К24М.01.00.000-03 з.ч.	К24М.01.00.000-05 з.ч.	Примечание
			4	5	6	
1	2	3	4	5	6	7
1.	K24.01.00.200	Картер		1		
2.	K24М.01.00.100	Блок клапанный	1	1	1	
3.	K24М.01.00.701	Маховик			1	
4.	K24М.01.00.702	Крыльчатка			1	
5.	K24М.01.03.000	Поршень с шатуном	2	2	2	Ø79мм
6.	C415М.01.00.500	Фильтр	1	1	1	
7.	K24.01.00.001	Картер	1		1	
8.	K24.01.00.002	Вал коленчатый	1	1	1	
9.	K24.01.00.003	Крышка	1	1		
10.	K24.01.00.005	Корпус подшипника	1	1	1	
11.	K24.01.00.006	Крышка	1		1	
12.	K24.01.00.006-01	Крышка		1		
13.	K24.01.00.007	Прокладка	1	1	1	S=1мм
14.	K24.01.00.008	Прокладка	1	1	1	S=0,4мм
15.	K24.01.00.009	Прокладка	1	1	1	S=1мм
16.	K24.01.00.011	Прокладка	1	1	1	S=1мм
17.	K24.01.00.012	Шпилька	2	1	2	
18.	K24.01.00.012-02	Шпилька	2	3		
19.	K-24.01.00.012-03	Шпилька			2	
20.	K24М.01.00.017	Крышка			1	
21.	K24М.01.00.010	Блок цилиндров	1	1	1	
22.	K24М.01.00.014	Прокладка	1	1	1	S=1мм
23.	K24М.01.00.301	Маховик	1	1		
24.	K24М.01.00.302	Диск	1			
25.	K24М.01.00.303	Диск		1		
26.	КД8.00.00.001	Кронштейн		1		
27.	C412.01.00.012	Шпилька	2	2	2	
28.	C412М.01.00.018-01	Щуп	1	1	1	
29.	C412М.01.00.036	Гайка	1	1	1	
30.	C415.01.00.012	Шпилька	2	2	2	
31.	C415М.01.30.036	Пробка	1	1	1	

1	2	3	4	5	6	7
32	C416M.01.00.006	Ухо	1		1	
33	M8x20	Болт	12	12	17	ГОСТ7796-70
34	M6x12	Винт	6	6		ГОСТ17473-80
35.	M10	Гайка	13	12	13	ГОСТ5915-70
36.	M10	Гайка	1		1	ГОСТ5916-70
37.	016-020-25-2-2	Кольцо	1	1	1	ГОСТ9833-73
38.	1.1-30x52-2	Манжета	1	1	1	ГОСТ8752-79
39.	307	Подшипник	2	2	2	ГОСТ8338-75
40.	6 65Г	Шайба	6	6		ГОСТ6402-70
41.	8 65Г	Шайба	12	12	17	ГОСТ6402-70
42.	10 65Г	Шайба	12	12	12	ГОСТ6402-70
43.	C.16	Шайба	1	1	1	ГОСТ11371-78
44.	M10x25	Шпилька	4	4	4	ГОСТ22034-76
45.	3,2x25	Шплинт	1	1	1	ГОСТ397-79
46.	2-8x7x50	Шпонка	1	1	1	ГОСТ23360-78
47.	Ал.18x24x1,5	Прокладка	1	1	1	ЗУ1-17
48.	Ø 96 x Ø76 x 46	Фильтроэлемент ФВК-001	1	1	1	ТУ3697-002-48781573-99

Устройство компрессорной головки К24М
Узел К24.01.00.100
Блок клапанный
До 2024г. (Взаимозаменяемый с
Блок клапанный К24М.01.00.100)



Устройство компрессорной головки К24М
Узел К24М.01.00.100
Блок клапанный
 (Применяется с 2024г., взаимозаменяемый с
 Блок клапанный К24.01.00.100)



Устройство компрессорной головки К24М
Узел К24М.01.03.000
Поршень с шатуном
(Применяется с 01.05.2006г.)

