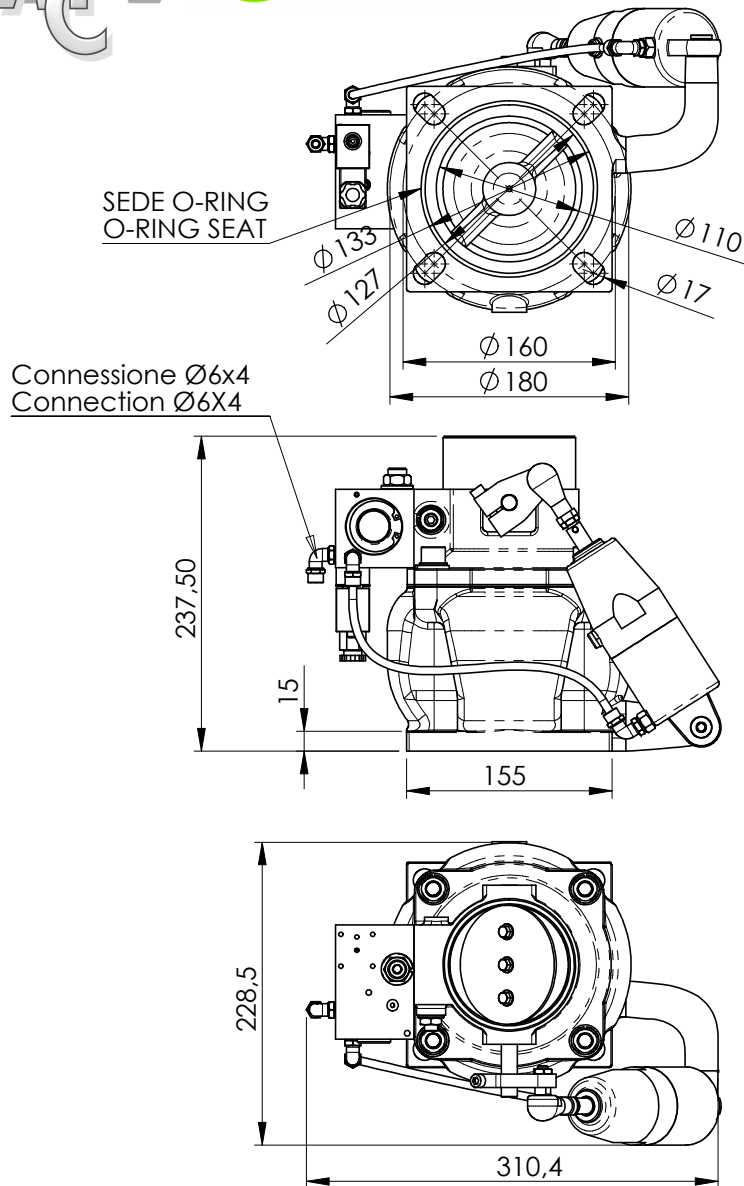


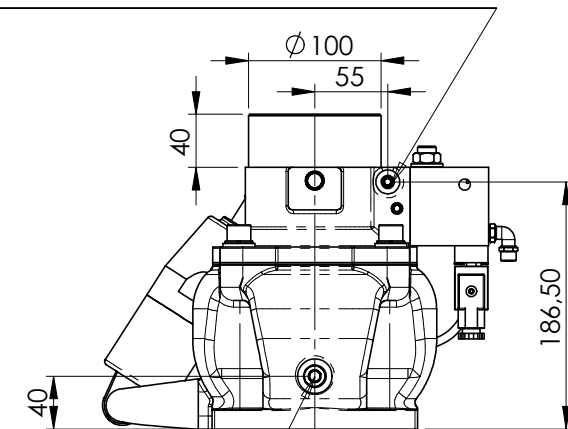
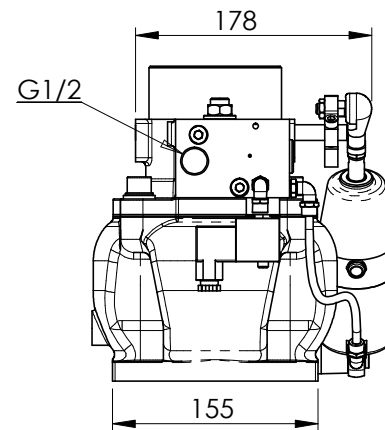


Valvole brevettate per compressori rotativi a vite e a piston
 Patented valves for piston and screw rotary compressors

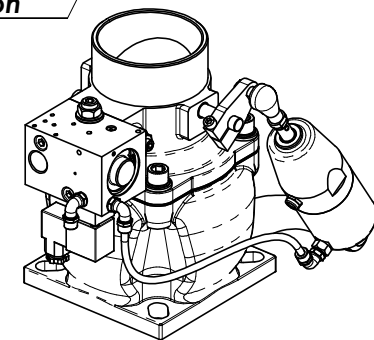
REGOLATORE ASPIRAZIONE MOD. RB90E
 per elettrocompressori a vite con funzionamento on-off
INTAKE REGULATOR VALVE MOD. RB90E
 for eletrical screw compressors with on-off working



G1/8 Connessione per sensore filtro intasato
Connection for obstructed air filter sensor



G3/8 Connessione per iniezione aria
Connection for air injection



S.I. sistema internazionale
 Le quote mostrate sono in mm
 The showed dimensions are in mm

V.M.C. s.p.a. - Via A. Da Schio, 4/A-B - I-36051 CREAZZO (VI) - ITALY - Internet : www.vmcitaly.com
 Tel. +39 0444 / 521471 - 0444 / 341115 - Fax +39 0444 / 275112 - E-mail : info@vmcitaly.com

TIPO TYPE	PQ	REVISIONE REVISION	00	DATA DATE	10/08	GRUPPO LINE	620	ARTICOLO ARTICLE	.06	MODELLO MODEL	0
--------------	----	-----------------------	----	--------------	-------	----------------	-----	---------------------	-----	------------------	---



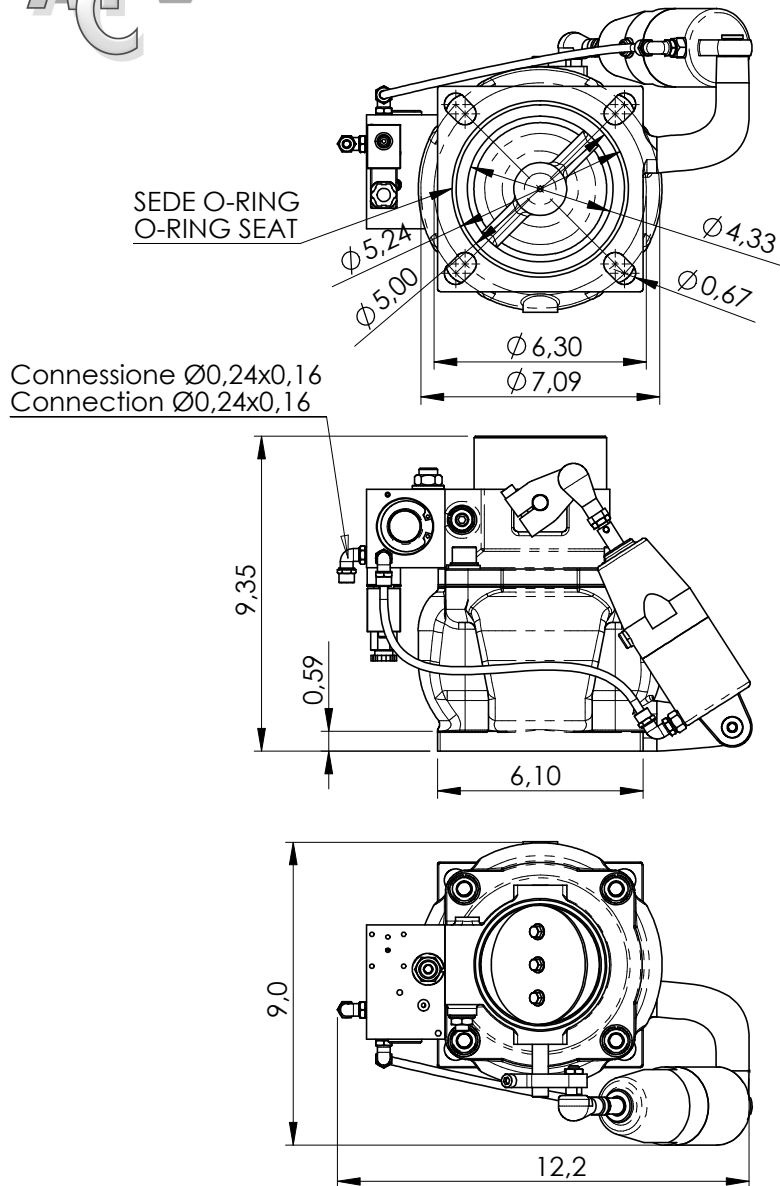
Valvole brevettate per compressori rotativi a vite e a pistoni
 Patented valves for piston and screw rotary compressors

REGOLATORE ASPIRAZIONE MOD. RB90E

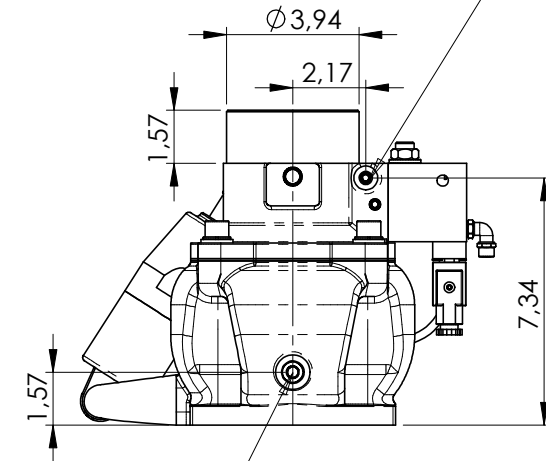
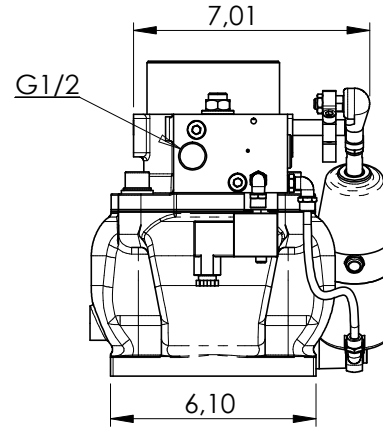
per elettrocompressori a vite con funzionamento on-off

INTAKE REGULATOR VALVE MOD. RB90E

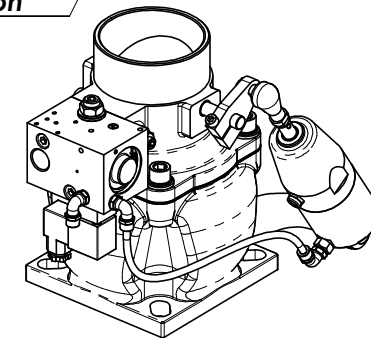
for electrical screw compressors with on-off working



G1/8 Connessione per sensore filtro intasato
 Connection for obstructed air filter sensor



G3/8 Connessione per iniezione aria
 Connection for air injection



U.S. units system

The showed dimensions are in INCH
 Le quote mostrate sono in POLLICI

V.M.C. s.p.a. - Via A. Da Schio, 4/A-B - I-36051 CREAZZO (VI) - ITALY - Internet : www.vmcitaly.com
 Tel. +39 0444 / 521471 - 0444 / 341115 - Fax +39 0444 / 275112 - E-mail : info@vmcitaly.com

TIPO TYPE	PQ	REVISIONE REVISION	00	DATA DATE	10/08	GRUPPO LINE	620	ARTICOLO ARTICLE	.06	MODELLO MODEL	0
--------------	----	-----------------------	----	--------------	-------	----------------	-----	---------------------	-----	------------------	---