

fubag

Винтовой компрессор
Screw compressor



RD-Тех
www.rdrus.ru

Инструкция по эксплуатации

FSK 4/5,5/7,5/11

FSKR 4/5,5/7,5/11

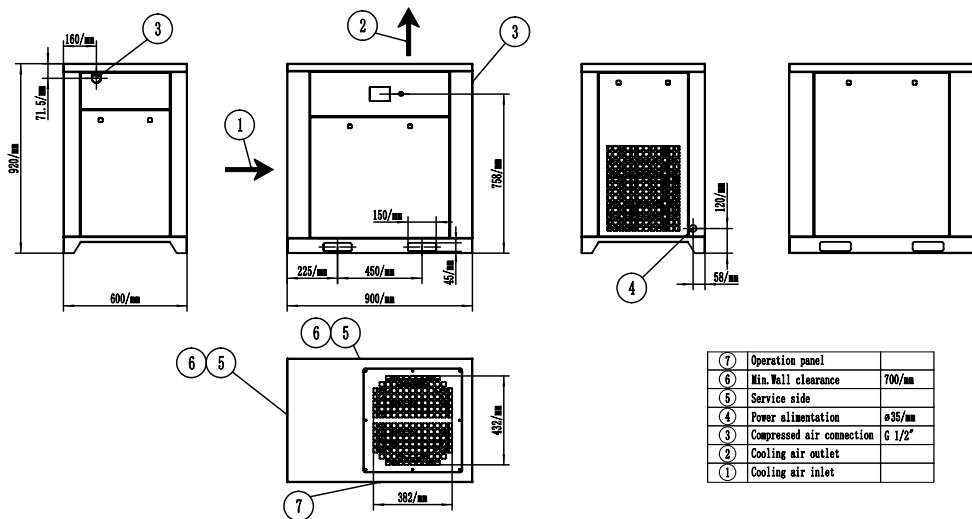
FSKD 4/5,5/7,5/11

www.fubag.ru

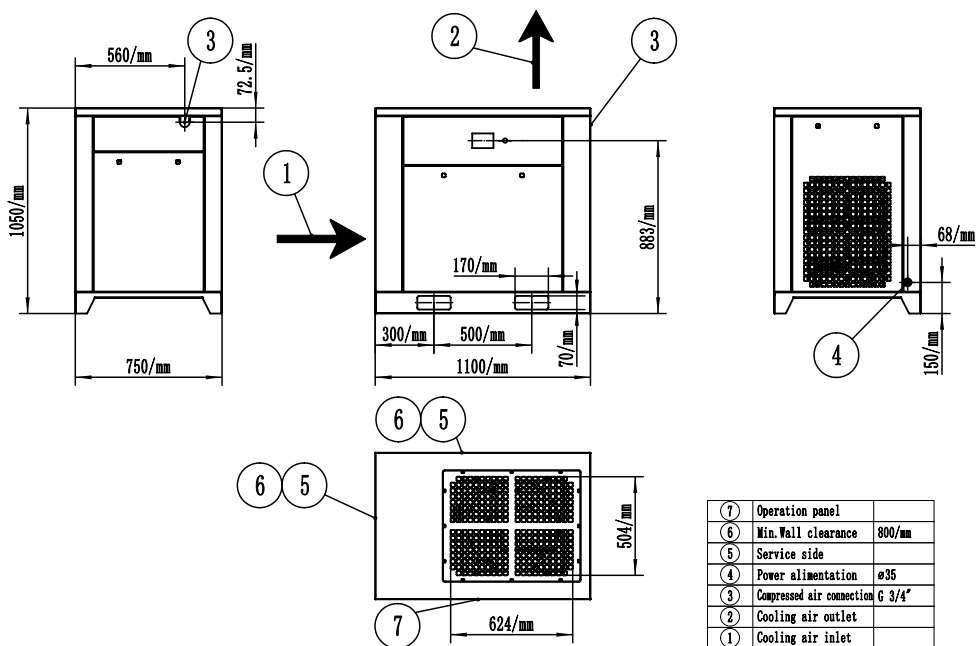
FSK (R-D) 4.0-11 кВт

Компрессор FSK

Габаритные размеры (4,0 - 5,5 - 7,5 кВт)



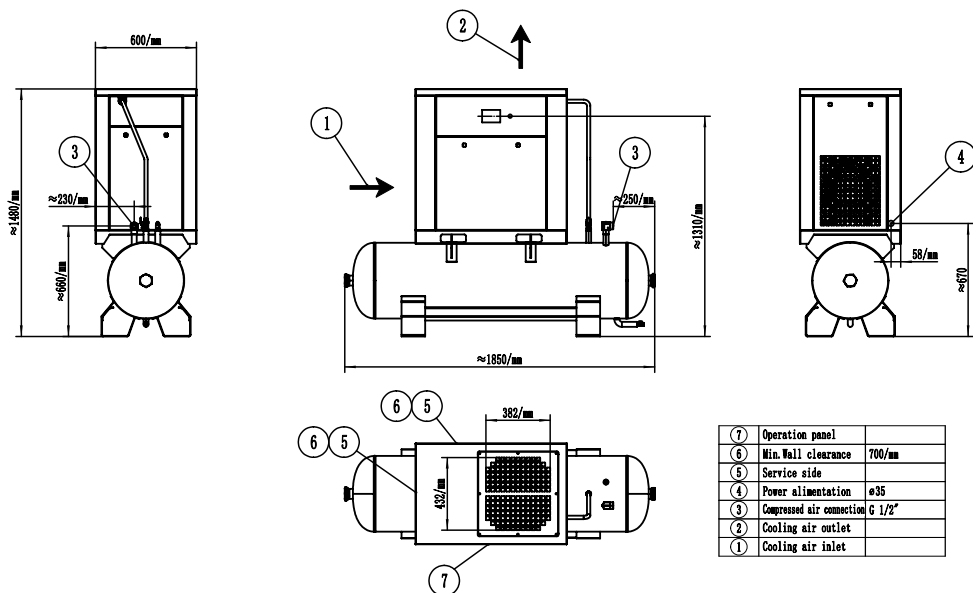
Габаритные размеры (11 кВт)



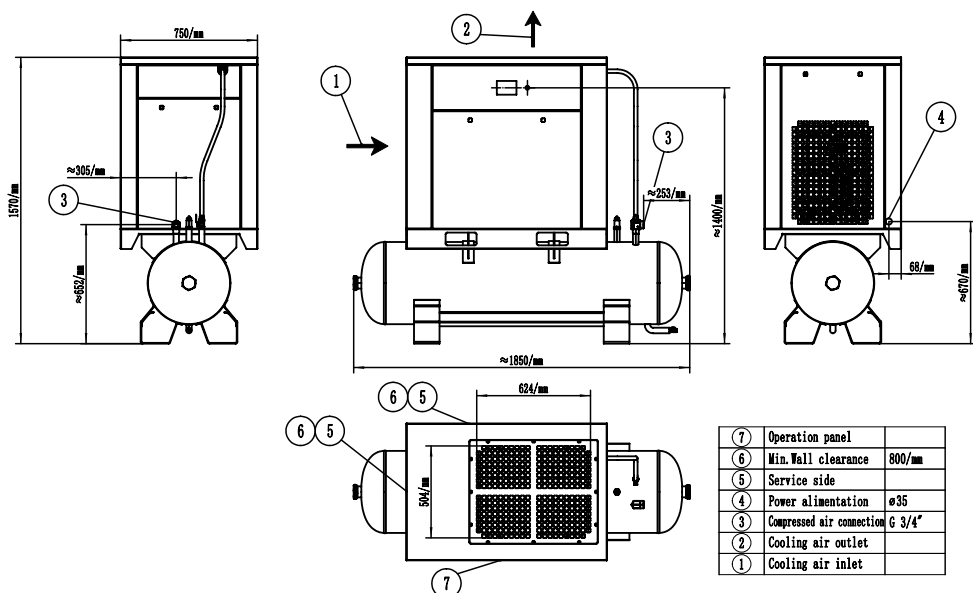
FSK (R-D) 4.0-11 кВт

Компрессор FSKR

Габаритные размеры (4,0 - 5,5 - 7,5 кВт)



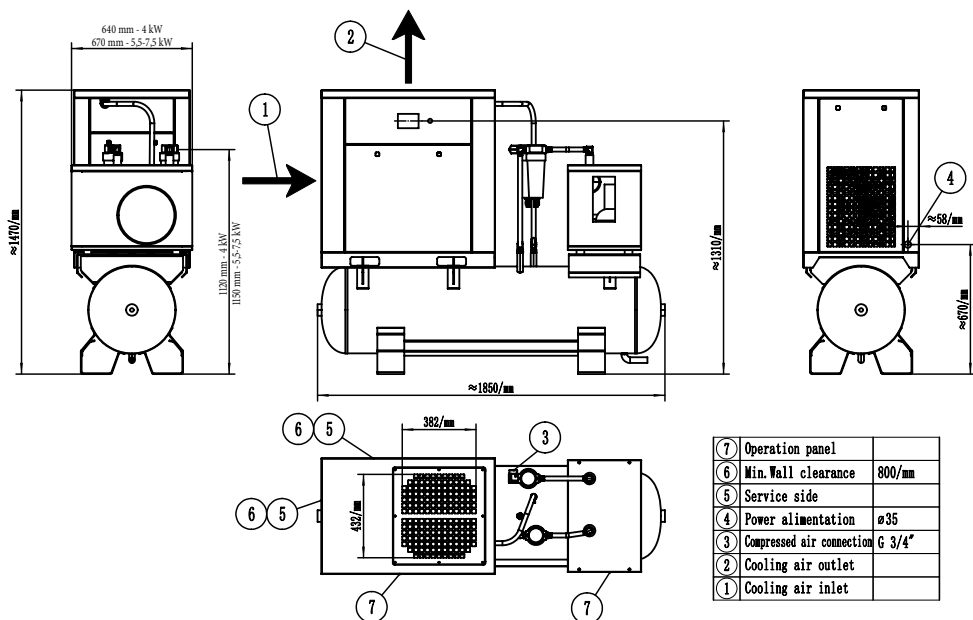
Габаритные размеры (11 кВт)



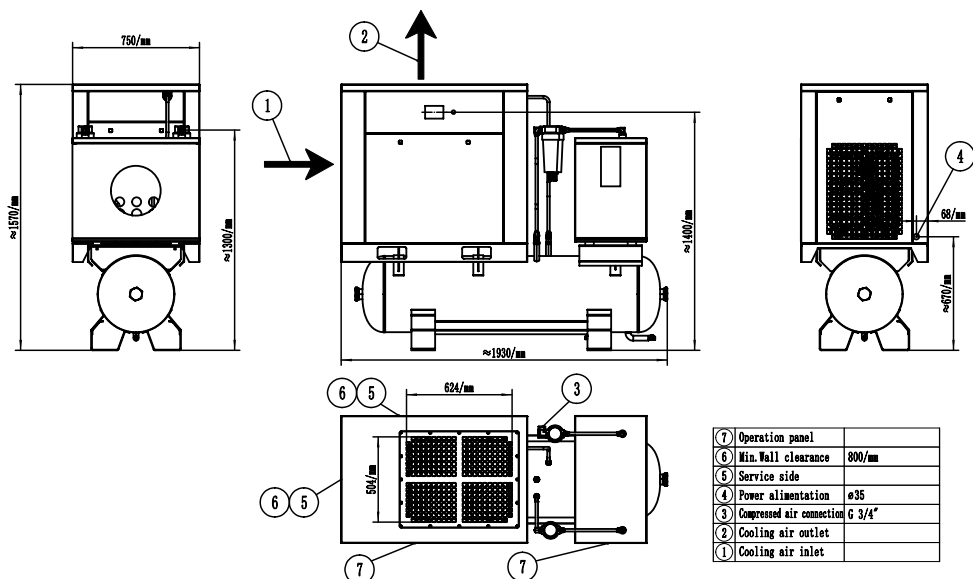
FSK (R-D) 4.0-11 кВт

Компрессор FSKD

Габаритные размеры (4,0 - 5,5 - 7,5 кВт)



Габаритные размеры (11 кВт)



1. Безопасность

1.1 ОБЩАЯ ИНФОРМАЦИЯ

- Данное оборудование разработано в соответствии с нормами безопасности. Однако, ответственность за безопасную эксплуатацию ложится на тех, кто использует и проводит техобслуживание этой продукции. Следующие меры предосторожности, если им добросовестно следовать, предлагаются в качестве руководства, которое минимизирует возможность возникновения аварийных ситуаций, в течение всего срока эксплуатации данного оборудования. Компрессор должен эксплуатироваться только обученным персоналом, наделенным соответствующими полномочиями и ознакомленным с данной инструкцией по эксплуатации. Несоблюдение инструкций, последовательности действий и мер безопасности, изложенных в данной инструкции, может стать причиной аварийных ситуаций и травм персонала. Перед монтажом, запуском и техобслуживанием оборудования следует внимательно прочитать эту инструкцию.
- Никогда не запускайте компрессор, если это небезопасно. Не пытайтесь эксплуатировать компрессор, если вам известно, что это небезопасно. Промаркируйте компрессор и отключите его заблокировав источник энергии или отключив пусковой двигатель таким образом, чтобы те, кому не известно о том, что эксплуатация компрессора небезопасна, не смогли его включить до тех пор, пока ситуация не будет исправлена. Монтаж и эксплуатация компрессора возможна только при полном соответствии со всеми применимыми федеральными, государственными и местными нормами, стандартами и правилами. Не разрешается модифицировать компрессор и/или элементы управления любым способом, только если это не происходит с письменного согласия производителя.

1.2 СРЕДСТВА ИНДИВИДУАЛЬНОЙ ЗАЩИТЫ

- Перед монтажом и эксплуатацией компрессора, владельцы, сотрудники и пользователи должны ознакомиться и следовать применимым федеральным, государственным и местным нормам, стандартам и правилам, относящимся к средствам индивидуальной защиты. Таким как средства защиты глаз и лица, органов дыхания, оборудованию для защиты при чрезвычайных обстоятельствах, спецодежде, защитному экрану и электрическому защитному оборудованию, а также контролю шумового воздействия и средствам защиты слуха.

1.3 СБРОС ДАВЛЕНИЯ

- 1.** Подбирайте соответствующий пневмоинструмент, шланги для воздуха, воздухопроводы, воздушные клапаны, фильтры и другие фитинги. Не превышайте расчетное безопасное рабочее давление производителя для этих позиций.
- 2.** Открывайте крышку масло заливной горловины, только когда компрессор находится в нерабочем состоянии и не под давлением. Перед тем как снять крышку выключите компрессор и сбросьте давление в ресивере (P1) до нулевого значения внутреннего давления (убедитесь, что давление в масловоздушном ресивере равно 0 с помощью манометра). Для того чтобы не допустить получения ожогов или травм, подождите пока после выключения компрессора в масловоздушном ресивере не уменьшится уровень пены.
- 3.** Стравите все внутреннее давление, перед тем как открыть (отсоединить) любой клапан, фитинг, сливную пробку, трубопровод, шланг, соединение или другие компоненты, такие как фильтры и масляно-воздушные сепараторы.
- 4.** Следите за тем, чтобы персонал не находился рядом с выходными отверстиями шлан-

FSK (R-D) 4.0-11 кВт

гов или инструментов или любым другим местом, где происходит выброс сжатого воздуха.

5. С целью очистки компрессора и радиаторов от загрязнений, следует использовать воздух с давлением менее 2,1 бар, а персонал обязательно должен иметь средства индивидуальной защиты.

6. Не регулируйте предохранительный клапан. Проводите проверку предохранительного клапана согласно рекомендациям раздела по техобслуживанию данной инструкции или, как минимум, еженедельно, чтобы убедиться, что клапан не заблокирован, не забит, не засорен. Не меняйте заводские настройки на предохранительном клапане.

1.4 ПОЖАРЫ И ВЗРЫВЫ

1. Незамедлительно убирайте все подтеки смазки или других горючих веществ, при их наличии.

2. Выключите компрессор и дайте ему охладиться. Не допускайте попадания на него каких-либо искр, пламени или других источников возгорания. Курение вблизи компрессора, при проверке или доливке смазки, запрещено.

3. Не позволяйте маслу или масляной пленке скапливаться на, под или вокруг звукоизолирующего материала, или на любых внешних поверхностях компрессора или внутренних поверхностях кожуха. Вытирайте их с использованием промышленных очистителей на водной основе или убирайте их с помощью продувки паром. При необходимости снимите звукоизолирующий материал и замените его, очистите все поверхности. Любой звукоизолирующий материал, чье защитное покрытие было повреждено, должен быть незамедлительно заменен, чтобы предотвратить накопление масла или масляной пленки внутри материала. Не используйте воспламеняющиеся растворители с целью очистки.

4. Отсоедините все источники питания, перед тем как проводить какой-либо ремонт или очистку компрессора или кожуха.

5. Поддерживайте всю электропроводку, включая все клеммы и прижимные соединители, в надлежащем состоянии. Заменяйте любые поврежденные, изношенные провода или клеммы, которые подверглись износу, коррозии или обесцвечиванию. Поддерживайте все клеммы и прижимные соединители в чистоте и порядке.

6. Во избежание искрения, которое может стать источником возгорания, следует хранить заземленные и/или токопроводящие объекты, такие как инструменты, подальше от незащищенных электрических частей под напряжением, таких как клеммы.

7. Удалите любой звукоизолирующий или другой материал, который мог быть поврежден из-за нагрева, или если он может вызвать возгорание, и находится в непосредственной близости от места сварки.

8. Полностью заправленные огнетушители должны всегда находится в непосредственной близости от компрессора, при проведении его сервисного обслуживания и эксплуатации.

9. В непосредственной близости от компрессора не должен находится мусор, листья, сор, промасленные лоскутки или другие горючие вещества.

10. Не эксплуатируйте компрессор, не имеющий соответствующей подачи охлаждающего воздуха или при недостаточном количестве смазки.

11. Не пытайтесь эксплуатировать компрессор в любой опасной среде, только если компрессор не был специально сконструирован и произведен для работы в таких условиях.

FSK (R-D) 4.0-11 кВт**1.5 ПОДВИЖНЫЕ ЧАСТИ**

1. Следите за тем, чтобы руки и другие части тела, а также одежда, не находились в непосредственной близости от ремней, шкива, вентиляторов и других подвижных частей компрессора.
2. Не пытайтесь эксплуатировать компрессор с демонтированными защитными кожухами ремней, вентиляторов и т.д.
3. При работе в непосредственной близости от компрессора, в особенности рядом с движущимися и горячими деталями, следует одевать облегающую одежду и прятать длинные волосы.
4. Смотровые дверцы, при их наличии, должны быть закрыты во всех случаях, за исключением ремонта и настройки.
5. Перед запуском или эксплуатацией компрессора убедитесь, что в непосредственной близости от него никого нет.
6. Чтобы минимизировать возможность случайного запуска или работы компрессора при проведении ремонтных работ или настройки, отсоедините все источники питания и убедитесь, что все контуры компрессора обесточены. Это особенно важно в том случае, если компрессор имеет дистанционное управление, на которое должны указывать сигналы и надписи видные с любой точки компрессора.
7. Следите за чистотой рук, ног, пола, контрольных приборов, пешеходных зон. Во избежание падений следите за тем, чтобы на полу не было следов воды или других жидкостей.
8. В месте установки компрессора должно присутствовать адекватное освещение.

1.6 ГОРЯЧАЯ ПОВЕРХНОСТЬ, ОСТРЫЕ КРАЯ И УГЛЫ

1. Избегайте контакта кожи с горячими жидкостями, охлаждающими жидкостями, поверхностями и острыми краями и углами.
2. Не находитесь вблизи от мест выброса воздуха.
3. При работе с, рядом и на компрессоре следует носить средства индивидуальной защиты, включая перчатки и каску.
4. Аптечка первой помощи всегда должна находиться под рукой. В случае получения травм следует незамедлительно обратиться за медицинской помощью. Не следует игнорировать небольшие порезы и ожоги, так как они могут быть инфицированы.

1.7 ТОКСИЧНЫЕ И РАЗДРАЖАЮЩИЕ ВЕЩЕСТВА

1. Не используйте воздух из компрессора для дыхания, за исключением случаев, когда он полностью соответствует всем федеральным, государственным или местным нормам и правилам.

Вдыхание сжатого воздуха без использования соответствующих защитных устройств может привести к смерти и серьезным повреждениям.

2. Не используйте сжатый воздух в воздухопроводах для респираторов или другого воздушно-дыхательного оборудования и не сбрасывайте воздух из этих систем в неветилируемые или другие закрытые помещения.
3. Эксплуатация компрессора разрешена только в помещениях с необходимой вентиляцией.
4. Компрессор должен располагаться так, чтобы он не смог засасывать выхлопные газы

FSK (R-D) 4.0-11 кВт

или другие токсичные, ядовитые или коррозионные испарения и субстанции.

5. Охлаждающая жидкость и смазка, использующиеся в данном компрессоре – общепринятые. Следует избегать их контакта с кожей и случайного попадания внутрь организма. В случае попадания этих веществ внутрь организма, следует незамедлительно обратиться за медицинской помощью. В случае контакта с кожными покровами, их следует промыть с мылом под струей воды. Если вам нужна информация, касающаяся доливки жидкости в компрессор, вам следует обратиться к разделу по смазке данной инструкции по эксплуатации.

1.8 УДАР ТОКОМ

1. Данный компрессор должен быть смонтирован и эксплуатироваться в полном соответствии с применимыми федеральными, государственными и местными нормами, стандартами и правилами, включая те, что касаются государственного электрического стандарта, а также те, что относятся к проводникам зануляющим оборудование, и только с помощью квалифицированного, обученного и уполномоченного персонала.

2. Не допускайте нахождения вблизи от незащищенных частей под током, частей тела и ручного инструмента, а также других токопроводящих объектов. Следите, чтобы подошвы были сухими, становитесь на изолируемые поверхности и не прикасайтесь к другим частям компрессора при проведении настройки или ремонтных работ незащищенных частей под током. Проводите настройку и ремонт одной рукой, желательнее правой, чтобы минимизировать возможность возникновения токовой цепи через сердце.

3. Проводите ремонтные работы только в хорошо вентилируемых, освещенных, сухих и чистых помещениях.

4. Не оставляйте компрессор без присмотра при открытом электрическом кожухе. Если это необходимо, то вам нужно отсоединить, заблокировать и пометить все источники питания, чтобы никто неумышленно не смог восстановить подачу энергоснабжения.

5. Отсоедините, заблокируйте и пометьте все источники питания перед проведением ремонтных работ и регулировки вращающихся механизмов и перед работой с незаземленными проводниками.

6. Перед запуском компрессора после монтажа следует провести испытания в сухом состоянии всех отключенных контуров.

1.9 ПОГРУЗОЧНО-РАЗГРУЗОЧНЫЕ РАБОТЫ

1. Если компрессор имеет подъемные скобы, то его погрузка происходит с их использованием. При их отсутствии, погрузка происходит с помощью подъемного троса, как показано на рис. 1.1. Компрессоры, которые должны подниматься краном, не должны цепляться за подъемные скобы, вместо них должен использоваться подъемный трос. В любом случае, погрузочно-разгрузочные работы должны соответствовать всем федеральным, государственным и местным нормам.

2. Убедитесь, что вся подъемная, поддерживающая и подвесная конструкция была проверена и находится в хорошем состоянии, а ее грузоподъемность рассчитана на вес компрессора. Если вы не уверены в весовых характеристиках, то перед проведением погрузочно-разгрузочных работ компрессор необходимо взвесить.

3. Убедитесь, что подъемный крюк имеет предохранительную защелку или ее эквивалент, и он полностью зафиксирован на подъемных тросах или скобах.

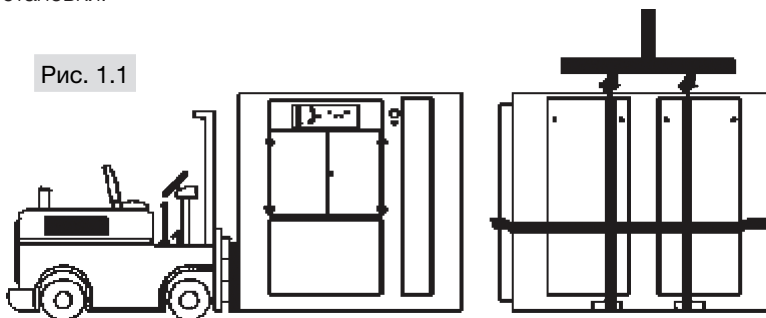
4. Чтобы предотвратить перекося или раскачивание компрессора, после того, как он был

FSK (R-D) 4.0-11 кВт

поднят над землей, следует использовать направляющие тросы или их эквивалент.

5. Не пытайтесь проводить погрузочно-разгрузочные работы при сильном ветре.
6. Как только компрессор будет подвешен, следите за тем, чтобы рядом с ним и под ним не было никого из рабочих.
7. Не поднимайте компрессор выше, чем это необходимо.
8. Если компрессор находится в подвешенном состоянии, то водитель погрузчика всегда должен находиться на своем рабочем месте.
9. Компрессор следует опускать только на ровную поверхность, которая может выдержать его вес и вес погрузчика.
10. При перемещении компрессора с помощью вилочного погрузчика следует использовать углубления под вилку, при их наличии. При их отсутствии следует использовать паллеты. Если в наличии нет ни паллет, ни углубления под вилку, то перед тем как пытаться его поднять и транспортировать на значительное расстояние, следует убедиться, что компрессор надежно закреплен и сбалансирован на вилке.
11. Перед поднятием и транспортировкой компрессора убедитесь, что вилка погрузчика находится в рабочем состоянии и наклонена назад.
12. Поднимите компрессор на достаточную высоту, чтобы убрать препятствия на полу и транспортировать его на минимально возможной скорости.
13. Перед тем как поднимать и транспортировать компрессор убедитесь, что он надежно закреплен на паллете болтами или каким-либо иным способом. Никогда не пытайтесь поднять компрессор, не закрепленный на паллете, так как неровная поверхность или внезапная остановка погрузчика могут привести к падению компрессора, в результате чего будет повреждено имущество или нанесены серьезные травмы персоналу.
14. Не используйте рым-болты на двигателе компрессора для поднятия всей компрессорной установки.

Рис. 1.1

**1.10 «ЛОВУШКА»**

- Если кожух компрессора достаточно большой для того, чтобы вместить человека, и если необходимо попасть внутрь него для регулировки в процессе обслуживания, то перед этим нужно уведомить об этом других сотрудников, или как-то промаркировать или зафиксировать смотровую дверцу в открытом положении, чтобы избежать возможности того, что кто-то закроет дверцу и вы окажетесь в ловушке за закрытой дверью.

2. Монтаж

2.1 ВЫБОР МЕСТОПОЛОЖЕНИЯ КОМПРЕССОРА

• Компрессорная установка серий FSK, FSKR, FSKD может быть установлена на любой ровной поверхности способной выдерживать ее вес и достаточно жесткой для рамы компрессора. Также требуется выравнивание и центровка компрессора. Поверхность пола должна быть влагостойкой, чтобы выдерживать протечки жидкости, которые могут привести к коррозии и ожогам. Никакой нагрузки на трубопровод не должно передаваться компрессору с помощью внешних соединений. Подходящее помещение и расположение показаны на рис. 2.1.

• Предусмотреть устройство колодца для стока конденсата или, по крайней мере, установку сборного бака.

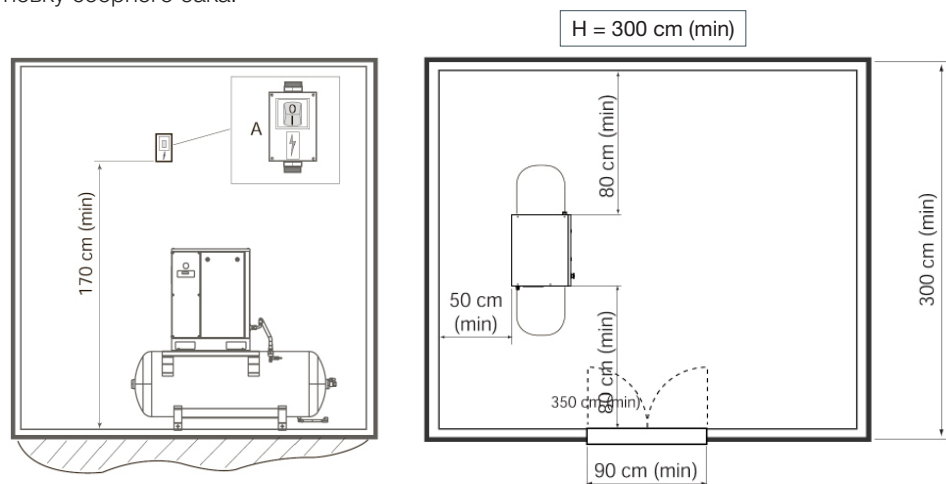


Рис. 2.1 Монтаж

2.2 ВЕНТИЛЯЦИЯ И ОХЛАЖДЕНИЕ

• Выбирайте местоположение компрессора так, чтобы обеспечить беспрепятственный доступ воздуха для поддержания стабильной рабочей температуры. Минимальное расстояние между компрессором, стенами и потолком – 1 м и больше. Для предотвращения сильного повышения температуры окружающего воздуха следует обеспечить необходимую вентиляцию. Не устанавливайте оборудование в месте, где температура будет опускаться ниже 0 °С.

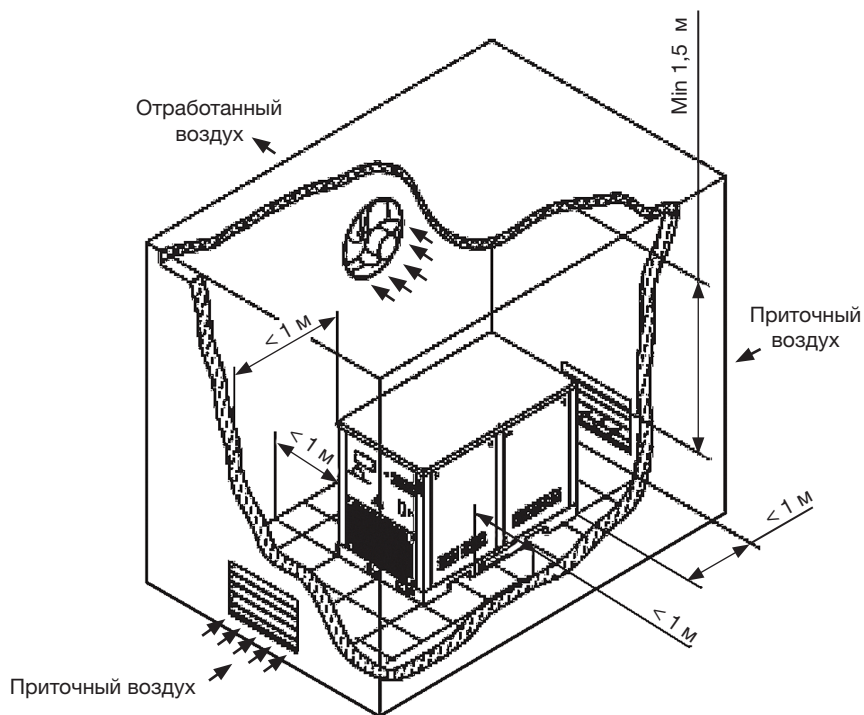
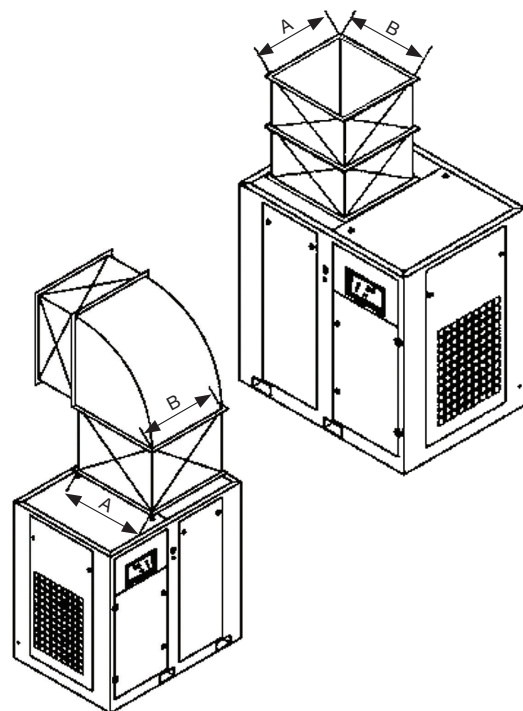


Рис. 2.2

FSK (R-D) 4.0-11 кВт

Выход горячего воздуха сверху
(охладитель сверху)



Выход горячего воздуха сбоку
(охладитель сбоку)

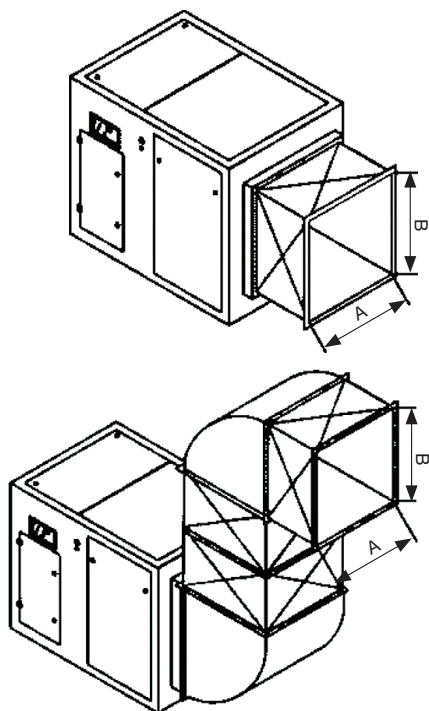


Рис. 2.3

2.3 ТРУБОПРОВОД

- Диаметр воздухопроводов должен быть рассчитан в соответствии с длиной, потерями на повороты и минимальными потерями давления. Все трубы и сочленения должны быть совместимы с максимальной рабочей температурой компонентов устройства, и их номинальное давление должно быть таким же, как максимальное давление компрессора.
- Если отсутствует ресивер (FSK), то винтовой воздушный компрессор не может быть объединен с поршневой воздушной системой. Рекомендуется соединять два типа воздушных компрессоров с ресивером, используя при этом отдельные трубопроводы. Когда параллельно установлено несколько воздушных компрессоров, необходимо установить запорный клапан и дренажный клапан для каждого воздушного компрессора перед ресивером.

2.4 ПРОВЕРКА УРОВНЯ ЖИДКОСТИ

- Смотровое стекло уровня жидкости служит указателем уровня. Следите за уровнем жидкости через смотровое стекло. Когда компрессор не эксплуатируется, уровень жидкости не должен падать ниже уровня стекла.

2.5 ПОДГОТОВКА ЭЛЕКТРИЧЕСКОЙ ЧАСТИ

FSK (R-D) 4.0-11 кВт

• Электрическая проводка должна быть выбрана и подсоединена в соответствии с номинальными значениями тока компрессора и стандартами. Подключением должен заниматься квалифицированный электрик. Руководствуйтесь данными в приложении №1. В случае не соблюдения требований инструкции по эксплуатации производитель имеет право не подтвердить гарантию на оборудование.

ПРИМЕЧАНИЕ!

На рабочем месте установки заказчик должен обеспечить наличие выключателя источника питания.

Для того чтобы убедиться, что первый пуск пройдет без проблем, следует несколько раз проверить электрические схемы.

ВНИМАНИЕ!

Опасность смертельного поражения током. Отсоедините все источники питания перед проведением сервисного обслуживания.

1. Проверьте напряжение на входе. Убедитесь, что компрессор соответствует этому напряжению.
2. Проверьте все электрические соединения на степень затяжки резьбовых соединений.
3. Запустите компрессор на 1-2 сек., чтобы проверить контроль направления вращения двигателя, как описано в пункте 2.6.

ПРИМЕЧАНИЕ!

Принципиальная электрическая схема прикреплена с внутренней стороны панели управления. Электросхемы нестандартных компрессоров могут от нее отличаться.

2.6 ПРОВЕРКА НАПРАВЛЕНИЯ ВРАЩЕНИЯ ДВИГАТЕЛЯ**ПРИМЕЧАНИЕ!**

Направление вращения двигателя должно проверяться при запуске компрессора. При необходимости следует открыть панель компрессора, чтобы увидеть направление вращения двигателя.

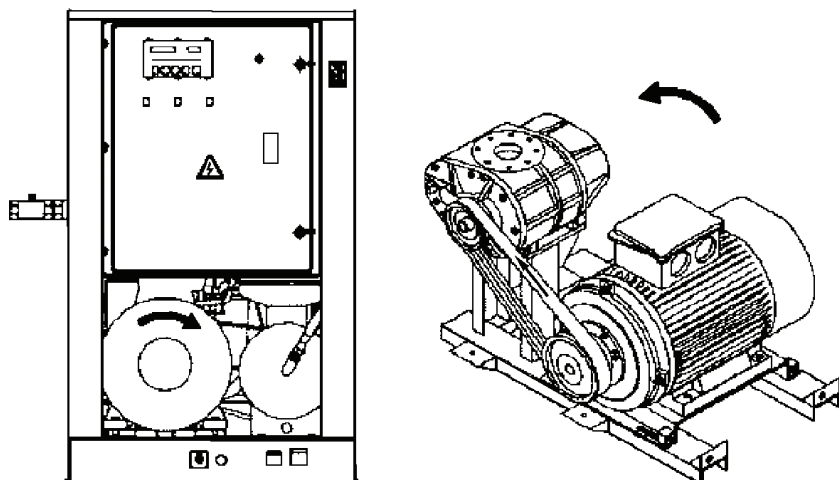


Рис. 2.4 Направление вращения двигателя

FSK (R-D) 4.0-11 кВт
• Компрессоры, оборудованные электронным управлением

Включите компрессор. Если панель управления включена, а на экране не мигает сигнал тревоги, то компрессор может работать. Но если панель не активирована, или если высветилась надпись «Неправильное чередование фаз», то это значит, что фазы (R, S, T) подсоединены неправильно.

Отключите питание и поменяйте две фазы местами. Бирка указывающая «Направление вращения» расположена на двигателе или корпусе винтового блока и показывает правильное направление вращения двигателя/компрессора (см. рис. 2.4).

3. Эксплуатация

Перед началом эксплуатации компрессора оператор должен изучить настоящее руководство и ознакомиться с функциональными возможностями компрессора. Оператор обязан соблюдать все инструкции и правила техники безопасности.

3.1 ПЕРВЫЙ ПУСК

- а. Отвинтите транспортировочные опоры или кронштейны от воздушно-масляного резервуара и опорной плиты компрессора.
- б. Снимите два красных транспортировочных кронштейна, расположенных с каждой стороны воздушно-масляного резервуара, как показано на рис. 3.1 (при наличии).

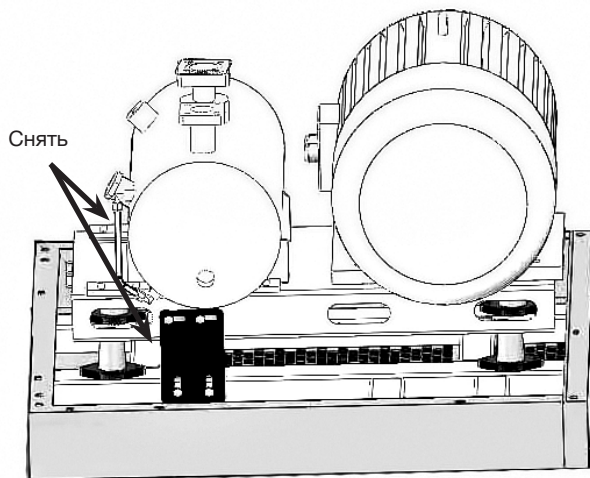


Рис. 3.1 Транспортировочные кронштейны (при наличии)

- с. Присоедините соответствующий кабель питания, установите автомат защиты и кабель заземления (если используется отдельный кабель заземления), в соответствии с таблицей Приложения 1.
- d. Убедитесь в безопасности и надежности всех электрических соединений.
- e. Проверьте уровень масла в воздушно-масляном резервуаре.
- f. Проверьте натяжение клинового ремня.
- g. Перед первым пуском или повторным пуском после длительного простоя (от 3 до 6

FSK (R-D) 4.0-11 кВт

месяцев) залейте от 0,5 до 1,5 л чистого компрессорного смазочного масла непосредственно в винтовой блок через впускной воздушный клапан и затем вручную проверните винтовой блок на несколько оборотов. Это необходимо для предотвращения повреждения винтового блока из-за трения/нагрева во время пуска по причине недостаточной смазки.

- h. При первоначальном включении питания на панели управления загорится индикатор питания, а на дисплее панели управления будет отображаться текущее давление в воздушном резервуаре или температура на выходе сжатия винтового блока.

ВНИМАНИЕ!

Если порядок чередования фаз является неправильным, на дисплее блока управления появится сообщение «Неправильный порядок чередования фаз». Обратитесь к квалифицированному электрику для изменения порядка чередования фаз путем перестановки любых двух фаз.

- i. Откройте выпускной кран воздушного резервуара.
- j. Проверьте направление вращения: несмотря на то, что в компрессоре имеется встроенная защита от обратного порядка чередования фаз, проверка направления вращения очень важна при первоначальном пуске. Проверку направления вращения необходимо выполнять после каждого ремонта или замены электродвигателя.
- Включите осушитель (при наличии в комплектации).
- k. Нажмите на кнопку «Пуск» и затем нажмите на кнопку аварийного останова, когда вал электродвигателя начнет вращаться. Убедитесь в том, что направление вращения вала электродвигателя совпадает со стрелкой на винтовом блоке. Если направление вращения является неправильным, измените порядок чередования фаз. Также проверьте направление вращения вала электродвигателя вентилятора. Убедитесь в том, что охлаждающий воздух выходит из выпускного отверстия решетки компрессора.
- l. Повторно запустите компрессор. Процедура пуска электродвигателя по схеме «звезда-треугольник» выполняется автоматически. Закройте клапан на выходе из воздушного резервуара для повышения давления нагнетания. Убедитесь в том, что давление соответствует заданному значению. Проверьте показания измерительных приборов и световые индикаторы. В случае возникновения аномального шума, вибрации или утечки немедленно нажмите на кнопку аварийного останова для остановки и компрессора и выполните соответствующие проверки.
- m. Остановка: нажмите кнопку «Стоп» . Компрессор переключится в режим разгрузки. Давление в воздушной системе компрессора будет сброшено через впускной клапан. Спустя несколько секунд электродвигатель остановится.

ВНИМАНИЕ!

В нормальном режиме работы для остановки компрессора не пользуйтесь кнопкой аварийного останова, в противном случае возможен неконтролируемый выброс масла через воздушный фильтр.

3.2 Ежедневная эксплуатация

3.2.1 ПУСК

- a. На холодном компрессоре, отвинтите пробку и откройте шаровой кран в нижней части воздушно-масляного ресивера, для того чтобы слить водяной конденсат. Когда из сливного отверстия начнет вытекать смазочное масло, закройте сливной кран и устано-

FSK (R-D) 4.0-11 кВт

вите пробку. На воздушном ресивере, слейте конденсат, открыв шаровой кран в нижней части ресивера. Данную операцию необходимо проводить ежедневно.

ВНИМАНИЕ!

Перед тем, как отвинтить пробку и открыть шаровой кран, убедитесь в том, что воздушно-масляный ресивер не находится под давлением.

- b. Вручную сбросьте конденсат из конденсатоотводчика осушителя нажатием кнопки «тест» . Проведите операции проверки сброса конденсата на фильтрах воздушной системы.
- c. Включите питание на оборудовании систем подготовки сжатого воздуха, например, воздушном осушителе (рефрижераторного типа).
- d. Перед запуском компрессора проверьте уровень масла. Уровень должен всегда находиться в зеленой зоне на указателе уровня масла.
- e. Нажмите на кнопку «Пуск» на компрессоре.
- f. После запуска компрессора проконтролируйте давление нагнетания и температуру нагнетаемого воздуха.
- g. В случае возникновения нештатной ситуации остановите компрессор и выполните проверку. Повторный запуск компрессора может осуществляться только после устранения неисправности.

3.2.2 РАБОЧЕЕ СОСТОЯНИЕ КОМПРЕССОРА**ПУСК**

- Нажмите на кнопку «Пуск» . В электрическом шкафу происходит включение контактора для запуска электродвигателя. Впускной клапан закрыт, и в компрессор будет поступать только небольшое количество воздуха через клапан сброса во впускном клапане. Компрессор запускается при пониженной нагрузке. Затем давление в воздушно-масляном резервуаре начнет постепенно увеличиваться.

НАГРУЗКА

- После пуска, через несколько секунд, впускной клапан полностью открывается и в компрессор поступает большой объем воздуха. Компрессор работает в режиме полной загрузки. Когда давление внутри воздушно-масляного резервуара (давление в системе) достигает 0,45 МПа или превышает это значение, открывается клапан минимального давления для подачи воздуха в пневмосистему.

РАЗГРУЗКА

- Если потребность в сжатом воздухе будет на протяжении длительного времени находиться ниже производительности компрессора, то давление нагнетания достигнет заданного значения давления разгрузки. Впускной клапан закрывается для прекращения подачи большого объема воздуха в компрессор. Обратный клапан минимального давления закрывается для изолирования компрессора от трубопровода пользователя. Давления воздуха в воздушно-масляном резервуаре снижается до 0,2 - 0,3 МПа. Это позволяет уменьшить обратное давление компрессора и поддерживать циркуляцию смазочного масла в масляном контуре.
- Если в режиме разгрузки давление нагнетания уменьшается до заданной величины давления загрузки, блок управления открывает впускной клапан. Компрессор возвращается в режим загрузки.

FSK (R-D) 4.0-11 кВт

- Если компрессор не прекращает операцию загрузки после достижения заданного значения давления разгрузки. В этом случае немедленно остановите компрессор и проверьте правильность работы и настройки впускного клапана и блока управления.

РЕЖИМ ОЖИДАНИЯ

- Если операция разгрузки продолжается относительно долго (значение по умолчанию, установленное в настройках блока управления, составляет 5 минут), то блок управления предполагает, что оборудование пользователя не потребляет воздух. В этом случае компрессор переходит в режим ожидания. Главный электродвигатель и электродвигатель вентилятора будут остановлены для экономии электроэнергии.
- Если в режиме ожидания потребление воздуха возобновляется, и давление воздуха в нагнетательном трубопроводе уменьшается до заданной величины давления разгрузки, то блок управления автоматически перезапустит компрессор.

ВНИМАНИЕ!

В режиме ожидания на дисплее блока управления появится соответствующая индикация этого режима. Во избежание получения травм не открывайте дверцы корпуса компрессора и не проводите никаких работ по ремонту и техническому обслуживанию.

3.2.3 ОСТАНОВКА**ОБЫЧНАЯ ОСТАНОВКА**

- Если оборудование, потребляющее сжатый воздух, не предполагается использовать в течение длительного времени, нажмите на кнопку «Стоп». Компрессор перейдет в режим останова. Первым закроется впускной клапан. По истечении 30 секунд компрессор остановится, сбросив давление в масляно-воздушной системе.
- После остановки компрессора выпускной клапан воздушного резервуара необходимо закрыть, для того чтобы защитить компрессор от воздействия сжатого воздуха во внешней сети трубопроводов. Во избежание несчастных случаев отсоедините компрессор от источника питания.

ОСТАНОВКА ПРИ ВОЗНИКНОВЕНИИ НЕИСПРАВНОСТИ

- При возникновении в компрессоре электрической неисправности, превышении давления или превышении температуры блок управления немедленно останавливает компрессор. В этом случае необходимо выявить причину неисправности и устранить ее, обратившись к информации на панели управления. После устранения неисправности нажмите на кнопку «Возврат/Сброс», отмеченную символом «С», и удерживайте ее нажатой в течение 5 секунд для переустановки компрессора или, в качестве альтернативного варианта, выключите и снова включите питание компрессора.

АВАРИЙНАЯ ОСТАНОВКА

- Если во время работы компрессора возникают нештатные ситуации, немедленно нажмите на кнопку аварийного останова для быстрого выключения компрессора и предотвращения возможных повреждений или травм. После завершения работы выявите причину неисправности компрессора, устраните ее и выполните переустановку с помощью блока управления.

3.2.4 ПРОВЕРКИ ВО ВРЕМЯ РАБОТЫ

- а. Следите за отсутствием аномального шума и вибрации. Если присутствуют аномальный шум или вибрация, немедленно остановите компрессор.

FSK (R-D) 4.0-11 кВт

- b. Во время работы не ослабляйте трубы, болты, резьбовые и электрические соединения в компрессоре. Клапаны в компрессоре не должны открываться или закрываться случайным образом.
- c. Следите за уровнем масла. Если уровень масла является слишком низким или не наблюдается совсем, остановите компрессор и долейте масло.
- d. Оператор смены должен вести журнал регистрации любых проводимых работ по техническому обслуживанию или ремонту компрессора.

3.3 Длительный простой

3.3.1 ПОДГОТОВКА К ХРАНЕНИЮ

В случае длительного простоя компрессора необходимо выполнить следующие действия:

- a. Устраните все неисправности компрессора.
- b. Слейте водяной конденсат из воздушно-масляного резервуара, фильтров, воздушного ресивера и теплообменника осушителя для предотвращения внутренней коррозии. В зимнее время это особенно важно, в противном случае возможно повреждение оборудования при замерзании воды в агрегатах.
- c. Закройте все отверстия пластиковой пленкой или промасленной бумагой для предотвращения проникновения влаги и пыли в компрессор.
- d. Если компрессор не будет эксплуатироваться в течение более двух месяцев, заранее замените смазочное масло и запустите компрессор на 30 минут. Через три дня слейте водяной конденсат из воздушно-масляного резервуара, фильтров, воздушного ресивера и теплообменника осушителя.

3.3.2 РАСКОНСЕРВАЦИЯ ПОСЛЕ ХРАНЕНИЯ

- a. Удалите защитную пластиковую пленку или промасленную бумагу.
- b. Измерьте сопротивление изоляции электродвигателей относительно земли. Сопротивление изоляции должно превышать 1 МОм.
- c. Выполните процедуру начального пуска, приведенную в разделе 3.1, для повторного запуска компрессора.

4. Системы компрессора

4.1 ВВЕДЕНИЕ

- Ваш новый винтовой воздушный компрессор с впрыском масла гарантирует вам улучшенную надежность и снижение затрат на техобслуживание.

4.2 ФУНКЦИОНАЛЬНАЯ СХЕМА

- Основными элементами компрессора являются винтовой блок, электродвигатель, воздушно-масляный сепаратор, система маслопроводов, система охлаждения, система воздушных трубопроводов, электрическая система управления и различные вспомогательные части.
- Функциональная схема компрессора показана на рис. 4.2

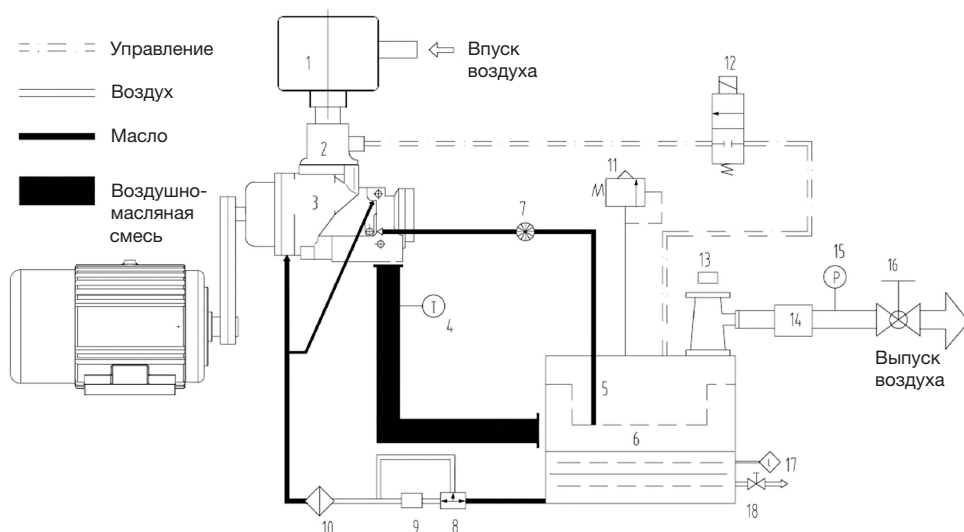


Рис. 4.2 Функциональная схема компрессора

- | | | |
|---|---|----------------------------------|
| 1. Воздушный фильтр | 7. Масломерное стекло обратном маслопроводе | 12. Электромагнитный клапан |
| 2. Впускной клапан | 8. Терморегулирующий клапан (опция) | 13. Клапан минимального давления |
| 3. Винтовая пара | 9. Масляный охладитель | 14. Вторичный охладитель |
| 4. Датчик температуры | 10. Масляный фильтр | 15. Датчик давления |
| 5. Воздушно-масляный сепаратор | 11. Предохранительный клапан | 16. Шаровой клапан |
| 6. Приемный резервуар воздушно-масляной смеси | | 17. Указатель уровня масла |
| | | 18. Патрубок для слива масла |

FSK (R-D) 4.0-11 кВт

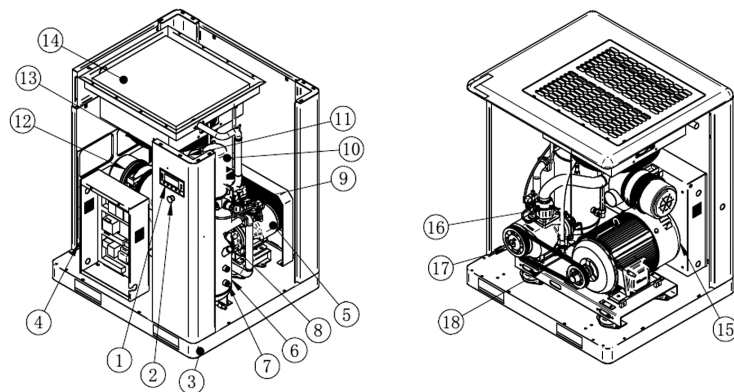


Рис. 4.2.1 Схема винтового компрессора серии FSK

- | | | |
|----------------------------------|------------------------------------|-----------------------|
| 1. Блок управления | 7. Масломерное стекло | 13. Осевой вентилятор |
| 2. Кнопка аварийного
останова | 8. Манометр | 14. Радиатор |
| 3. Корпус | 9. Клапан | 15. Электродвигатель |
| 4. Электрический щит | 10. Воздушно-масляный
сепаратор | 16. Впускной клапан |
| 5. Винтовой блок | 11. Масляный фильтр | 17. Шкив |
| 6. Масляный резервуар | 12. Воздушный фильтр | 18. Клиновой ремень |

4.2.1 ВОЗДУШНАЯ СИСТЕМА

- Атмосферный воздух всасывается через воздушный фильтр и проходит через впускной клапан в винтовой блок для сжатия. В винтовой блок непрерывно впрыскивается масло для обеспечения смазки и охлаждения. Сжатая воздушно-масляная смесь поступает в воздушно-масляный резервуар для предварительного разделения, а затем подается в воздушно-масляный сепаратор. После разделения воздуха и масла, сжатый воздух проходит через клапан минимального давления и вторичный охладитель, и затем поступает в воздушный резервуар. Далее сжатый воздух подается из воздушного резервуара в трубопроводную сеть пользователя.

- Воздушный фильтр предназначен для удаления твердых частиц (например, пыли), для того чтобы в винтовой блок компрессора поступал только чистый воздух. Впускной клапан автоматически регулирует подачу воздуха в компрессор с учетом расхода воздуха, обеспечивая экономию электроэнергии. Впускной клапан остается закрытым во время пуска компрессора для уменьшения нагрузки на главный электродвигатель. После отключения компрессора впускной клапан закрывается для предотвращения обратного потока сжатого воздуха и масла из воздушно-масляного резервуара, и выброса сжатого воздуха и масла наружу через впускное воздушное отверстие.

- Клапан минимального давления не позволяет давлению в воздушно-масляном резервуаре опускаться ниже значения 0.35 МПа во время работы компрессора для надлежащей подачи смазочного масла в винтовой блок. Когда компрессор остановлен или работает в режиме ручной разгрузки, клапан минимального давления препятствует обратному потоку сжатого воздуха из трубопроводной сети пользователя в компрессор.

FSK (R-D) 4.0-11 кВт**4.2.2 СИСТЕМА СМАЗКИ**

- Сжатая воздушно-масляная смесь впрыскивается в воздушно-масляный резервуар и сталкивается с его внутренней стенкой. Во время этого процесса большая часть смазочного масла отделяется от воздушно-масляной смеси и скапливается в нижней части воздушно-масляного резервуара. Оставшееся масло попадает в воздушно-масляный сепаратор и направляется обратно в винтовой блок через обратный маслопровод.
- Фильтр смазочного масла предназначен для удаления металлических частиц и продуктов разложения масла, для того чтобы свести к минимуму износ подшипников винтового блока и роторов.

4.3 СИСТЕМА ОХЛАЖДЕНИЯ

- Охлаждающий воздух всасывается с наружной стороны компрессора с помощью охлаждающего вентилятора и пропускается через ребра маслоохладителя и вторичного охладителя. Между охлаждающим воздухом и потоком горячего масла и сжатого воздуха происходит теплообмен, в результате чего достигается охлаждение. Максимальная температура окружающей среды не должна превышать 45°C, в противном случае температура сжатого воздуха и масла будут слишком высокими; это приведет к сокращению срока службы смазочного масла и может вызвать остановку компрессора из-за перегрева. При достижении температуры масла воздушной смеси до 80 градусов Цельсия, включается вентилятор охлаждения, как только температура опустится до 70 градусов Цельсия вентилятор отключается.

4.4 СИСТЕМА УПРАВЛЕНИЯ И ЗАЩИТЫ

- Для обеспечения автоматического управления компрессором предусмотрен микрокомпьютерный блок управления. Блок управления корректирует рабочее состояние компрессора в зависимости от фактического потребления сжатого воздуха оборудованием пользователем.
- Если потребление сжатого воздуха является низким или оборудованием пользователем останавливается, главный впускной клапан закрывается. Компрессор в этом случае будет работать в режиме разгрузки со сниженным энергопотреблением. Когда потребление сжатого воздуха снова становится высоким, блок управления открывает главный впускной клапан и переключает компрессор в режим загрузки. Блок управления непрерывно контролирует работу компрессора. В случае возникновения нештатной ситуации, например, перегрузки электродвигателя, превышения температуры нагнетаемого воздуха и т.д., блок управления автоматически останавливает компрессор для его защиты от повреждения.
- Воздушный фильтр предназначен для удаления твердых частиц (например, пыли). В воздушно-масляном резервуаре установлен предохранительный клапан. Если давление внутри воздушно-масляного резервуара превышает расчетное значение, предохранительный клапан автоматически открывается для быстрого выпуска воздуха и сброса давления, обеспечивая тем самым безопасность компрессора. Предохранительный клапан не должен открываться во время нормальной работы компрессора.

4.5 СИСТЕМА ЗАЩИТЫ И УПРАВЛЕНИЯ

- Электрическая система включает себя главный электродвигатель, электродвигатель вентилятора, электрический шкаф управления, электромагнитный клапан, датчик температуры, датчик давления и блок управления.

FSK (R-D) 4.0-11 кВт

- Для защиты главного электродвигателя и электродвигателя вентилятора от повреждения, вызванного перегревом в результате нештатной ситуации, блок управления контролирует рабочий ток главного электродвигателя и электродвигателя вентилятора. Если величина силы тока электродвигателя превышает допустимое значение, блок управления остановит компрессор и на дисплее блока управления появится предупреждающее сообщение о перегрузке электродвигателя.
- Электрические схемы показаны на рис. 4.5.

ВНИМАНИЕ!

Пользователь должен обеспечить необходимую защиту от короткого замыкания, установить соответствующие защитные устройства на линии питания компрессора и осушителя и обеспечить надлежащее заземление. См. Приложение 1.

4.6 БЛОК УПРАВЛЕНИЯ КОМПРЕССОРОМ

- Компрессор оснащен современным микрокомпьютерным блоком управления со встроенным пользовательским интерфейсом. Блок управления обеспечивает автоматическую работу, контроль и защиту компрессора.
- Для нормальной и безопасной работы компрессора пользователь должен ознакомиться с функциями и значениями кнопок, сообщений и индикаторов блока управления FUBAG.

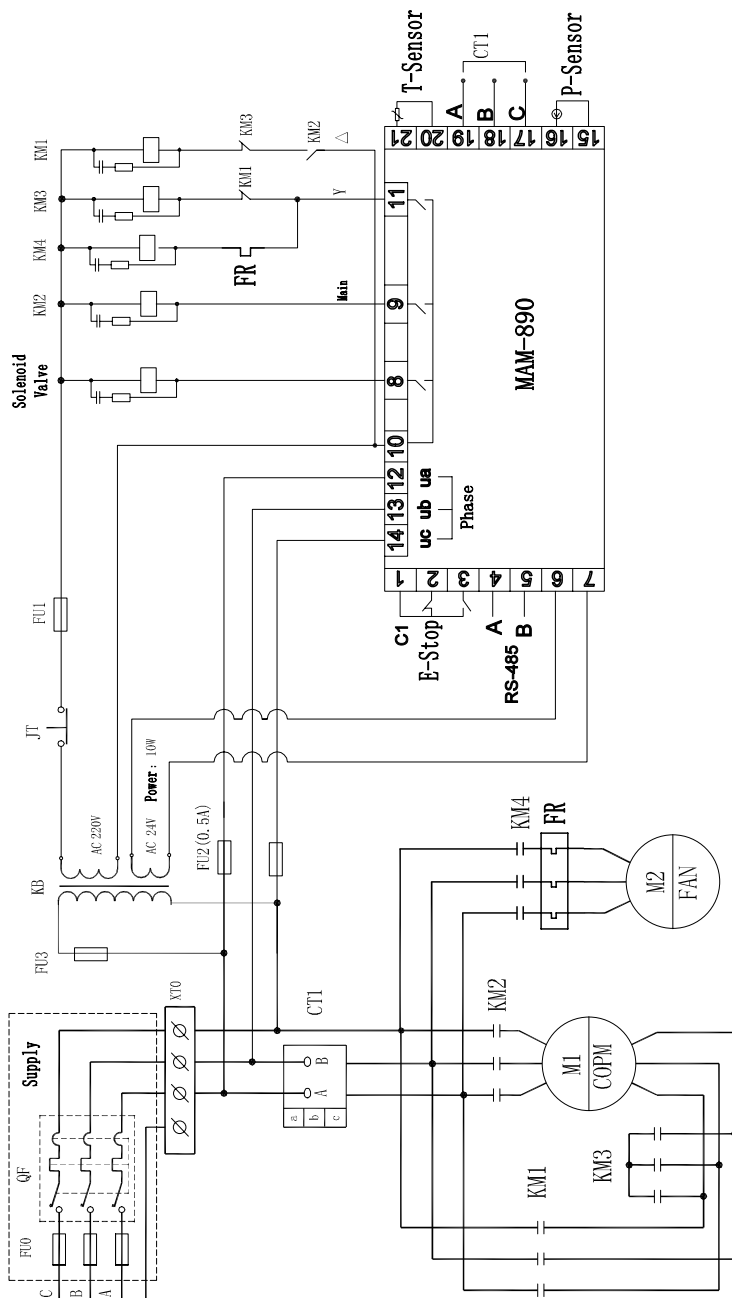


Рис. 4.5. Электрическая схема подключения звезда/треугольник

5. Руководство панели управления

5.1 ОБЪЯСНЕНИЕ КНОПОК



 START

Кнопка Пуск

- Когда компрессор остановлен, нажмите эту кнопку, чтобы запустить его.
- Когда компрессор установлен в качестве ведущего (№ 1) в режиме блокировки, нажмите эту кнопку, чтобы запустить его и активировать функцию режима блокировки одновременно.


 STOP

Кнопка Стоп

- Когда компрессор находится в рабочем режиме, нажмите эту кнопку, чтобы остановить его.
- Когда компрессор установлен в качестве ведущего (№ 1) в режиме блокировки, нажмите эту кнопку, чтобы остановить его и функцию режима блокировки.
- Когда компрессор остановлен, нажмите эту кнопку, чтобы посмотреть версию программного обеспечения.


 SET

Кнопка Установки, Кнопка Загрузки / Разгрузки

- Когда компрессор работает, нажмите эту кнопку для загрузки, выгрузки.

FSK (R-D) 4.0-11 кВт

- Когда компрессор в режиме настройки, нажмите эту кнопку после внесения изменений, чтобы подтвердить и сохранить измененные данные.

**Кнопка вниз / уменьшить**

- При просмотре меню, нажмите эту кнопку, чтобы переместить курсор вниз.
- При изменении данных нажмите эту кнопку, чтобы уменьшить данные в текущем положении.

**Кнопка вверх / увеличить**

- При просмотре меню, нажмите эту кнопку, чтобы переместить курсор вверх.
- При изменении данных нажмите эту кнопку, чтобы увеличить данные в текущем положении.

**Кнопка сдвиг / ввод**

- При изменении данных нажмите эту кнопку, чтобы перейти к следующему биту данных.
- При выборе меню нажмите эту кнопку, чтобы перейти в подменю. Если подменю не доступно, контроллер переключится в режим настройки данных.

**Кнопка возврат / сброс**

- При изменении данных нажмите эту кнопку, чтобы выйти из режима установки.
- При просмотре меню нажмите эту кнопку, чтобы вернуться в предыдущее меню.
- Когда контроллер находится в состоянии остановки по отказу, нажмите и удерживайте эту кнопку для сброса.

5.2 ОБЪЯСНЕНИЕ ИНДИКАТОРОВ

Индикатор питания: индикатор включен, когда контроллер включен.

Индикатор работы: индикатор светит, когда двигатель работает.

Индикатор тревоги: индикатор мигает при тревоге; индикатор включен, когда не удастся остановить устройство; индикатор выключен, когда ошибка устранена.

FSK (R-D) 4.0-11 кВт

5.3 РАБОТА И ОТОБРАЖЕНИЕ СОСТОЯНИЯ

После включения питания экран дисплея отобразит следующее:

SCREW
COMPRESSOR

После включения отображается это меню

Через 5 секунд, главная страница будет выглядеть так:

Р. воздуха: 0.60 МПа
СТОП:сист С01

Главное меню

Нажмите , главное меню будет выглядеть так:

Т. воздуха: 80 °С
СТОП СИСТ С01

Главное меню

Нажмите , для входа меню выбора:

Рабочие: парам.
Клиентские: парам.

Меню уровень 1

Заводские: парам
Изменить: парам.


Меню уровень 1


5.4 РАБОЧИЕ ПАРАМЕТРЫ И МЕНЮ

Нажмите , чтобы подвинуть курсор к «Изменить: парам»,

затем нажмите , для перехода к дополнительному меню:

МОТОР(А) А-0100
В-0100 С-0100

Нажмите , чтобы проверить конкретный параметр. Например, можно просмотреть «Вент: ток», «Время: пробег», «Время нагрузки» и так далее.

Нажмите , чтобы вернуться в предыдущее меню или в главное меню. Если в текущем меню ничего не делать 60 секунд, контроллер автоматически вернется в главное меню.

5.5 ПРОСМОТР И ИЗМЕНЕНИЕ ПОЛЬЗОВАТЕЛЬСКИХ ПАРАМЕТРОВ


В первом меню нажмите  и , чтобы переместить курсор в пункт

«Клиентские: парам». Нажмите , чтобы перейти в следующее меню.




FSK (R-D) 4.0-11 кВТ

Нагрузка: давление:
00.65 МПа

Разгрузка: давление:
00.65 МПа




В этом меню нажмите , чтобы перейти к следующему меню, для которого требуется ввод пароля пользователя.



ПАРОЛЬ: 0***

В этом меню первый бит пароля начинает мигать, нажмите  или , чтобы изменить первый бит пароля. Далее, нажмите , переместите курсор на следующий бит данных, измените данные второго бита. По этой же схеме установите третий и четвертый биты пароля в последовательности. Нажмите , чтобы подтвердить входные данные и меню после проверки перейдет в следующее меню:

Нагрузка: давление: *
00.65 МПа

«*» в верхнем правом углу указывает на проверку пароля системой.

В представленном выше меню нажмите , первые данные давления загрузки начнут мигать, при этом можно нажать , или , чтобы изменить данные описанным выше

способом. Нажмите , чтобы перейти к следующему биту данных и последовательно установите нужные значения. По завершении нажмите , чтобы подтвердить и сохранить данные. Контроллер посылает короткий звуковой сигнал, чтобы подтвердить завершение установки параметров.

Основные функции показаны ниже:

Параметр	Предустановленное значение	Функции
Р вкл.	00.60 МПа	1. При «Авто загрузка» компрессор будет загружаться, если давление ниже установленного значения. 2. В режиме «Режим:ожидания» компрессор начнет работать, если давление ниже заданного значения.
Р выкл.	00.80 МПа	1. Компрессор автоматически разгрузится, если давление воздуха превысит заданные значения. 2. Данные необходимо установить > «Р вкл.», и < «Р Пред разгр».
Т-вкл-вент	0080 °С	Вентилятор запускается, когда температура на выходе выше установленного значения.
Т-выкл.-вент	0070 °С	Вентилятор останавливается, когда температура на выходе ниже установленного значения.
Мот, задер.	0008 с	Установите время запуска ведущего, запишите время, когда ведущий активирован, контроллер не запустит защиту от перегрузки в течение этого времени, чтобы избежать остановки ведущего импульсом пускового тока.
Зв. задер	0006 с	Время от запуска звезды до запуска треугольника.
Нагр. задер	0002 с	Разгрузка происходит в это заданное время после входа в режим треугольника.
Разгр. задер.	0600 с	При непрерывной разгрузке компрессор автоматически останавливается и переходит в режим ожидания, если превышено это установленное время.
Стоп, задер	0010 с	При операции «СТОП:штатный», компрессор остановится после непрерывной разгрузки в течение установленного времени.
Старт, задер.	0100 с	Машину можно перезапустить только в течение установленного времени в любом случае (после «СТОП:штатный», «Режим:ожиданияили» «Стоп:сбой»).
Режим Вкл./ Выкл	Удален/Локал	1. Если установлено «Локал», только кнопкой на контроллере можно включать и выключать его. 2. Если установлен режим «Удален», и кнопкой на контроллере и кнопкой на пульте дистанционного управления можно включать и выключать устройство;
Нагруз	Авто/Ручн	1. Если установлен режим «Ручн»: компрессор автоматически разгрузится только когда давление превысит «давления разгрузки». В любом другом случае функцию «Загрузка/Разгрузка» можно выполнить только нажатием кнопки «Загрузка/Разгрузка». 2. Если установлен режим «Авто», функция «Загрузка/Разгрузка» может быть выполнена путем автоматического изменения давления воздуха.
Метод-ПД	Запрещ./Комп./Блок	1. Если установлено значение «ЗАПРЕЩ.», функция связи не будет работать. 2. Когда установлено «БЛОК.», компрессор работает в качестве ведомого устройства, может связаться с ПК или DCS. 3. Когда установлено «БЛОК.», компрессором можно управлять по сети.
АДРЕС СОМ	0001	Устанавливает АДР связи в блочном режиме или при общении с центром мониторинга. Этот АДР уникален для каждого контроллера в сети.
Режим блока	Ведущ/Ведом	1. При работе в качестве ведущего в «БЛОК.». Ведущий управляет ведомым, «Код-сообщ» должен быть №1. 2. При работе в качестве ведомого в «БЛОК.», ведомый управляется ведущим.
Время-цикл	0099 ч	Когда давление ведущего находится между BLOCK LOAD P и BLOCK UNLOAD P, ведущий определяет работу ведомого альтернативно в течение установленного времени.
BLK-кол	0000	Количество воздушных компрессоров в сети блоков.

FSK (R-D) 4.0-11 кВт

BLK-мин	00.65 МПа	В режиме «БЛОК» один компрессор запустится или загрузится, когда давление будет ниже заданных значений.
BLK-макс	00.75 МПа	В режиме «БЛОК» один компрессор остановится или разгрузится, когда давление будет выше заданных значений.
BLK-задер.	0050 с	В режиме «БЛОК», когда ведущий непрерывно посылает две команды, сигнал второй команды задерживается на заданное значение.
ТО-м-Ф	0000ч	Записывает общее время работы масляного фильтра, при замене масляного фильтра, данные должны быть сброшены вручную.
ТО-м-Сепар	0000ч	Записывает общее время работы сепаратора О/А, при смене сепаратора О/А данные должны быть сброшены вручную.
ТО-в-Ф	0000ч	Записывает общее время работы воздушного фильтра. при смене воздушного фильтра, данные должны быть сброшены вручную.
ТО-масла	0000ч	Записывает общее время работы машинного масла, при смене машинного масла данные должны быть сброшены вручную.
ТО-смазки	0000ч	Записывает общее время работы смазки, при смене смазки данные должны быть сброшены вручную.
ТО-ремня	0000ч	Записывает общее время работы ремня, при смене ремня данные должны быть сброшены вручную.
MAX-ТО-м-Ф	9999ч	1. Подсказки при аварии, когда общее время работы масляного фильтра превышает установленные данные. 2. Установите этот параметр в «0», чтобы очистить время работы масляного фильтра.
MAX-ТО-м-Сепар	9999ч	1. Подсказки при аварии, когда общее время работы О/А сепаратора превышает установленные данные. 2. Установите этот параметр в «0», чтобы очистить время работы О/А сепаратора.
MAX-ТО-в-Ф	9999ч	1. Подсказки при аварии, когда общее время работы воздушного фильтра превышает установленные данные. 2. Установите этот параметр в «0», чтобы очистить время работы воздушного фильтра.
MAX-ТО-масла	9999ч	1. Подсказки при аварии, когда общее время работы машинного масла превышает установленные данные. 2. Установите этот параметр в «0», чтобы очистить время работы машинного масла.
MAX-ТО-смазки	9999ч	1. Подсказки при аварии, когда общее время работы смазки превышает установленные данные. 2. Установите этот параметр в «0», чтобы очистить время работы смазки.
MAX-ТО-ремня	9999ч	1. Подсказки при аварии, когда общее время работы ремня превышает установленные данные. 2. Установите этот параметр в «0», чтобы очистить время работы ремня.
ЯЗЫК	Англ/Рус	1. "Англ" устанавливает язык меню - Английский. 2. "Рус" устанавливает язык меню - Русский.
Пароль	****	Пользователь может изменить пароль пользователя на старый пароль пользователя или заводской пароль
РЕЖИМ ПУСКА	ЗВЕЗД-ТРЕУГ / ПРЯМ	В режиме «Звезда-треугольник-прямой» компрессор запускается через процесс от звезды до треугольника. В режиме прямого запуска компрессор запускается напрямую и не имеет режима «звезда-треугольник» (см. две принципиальные схемы).

5.6 ЗАВОДСКИЕ ПАРАМЕТРЫ

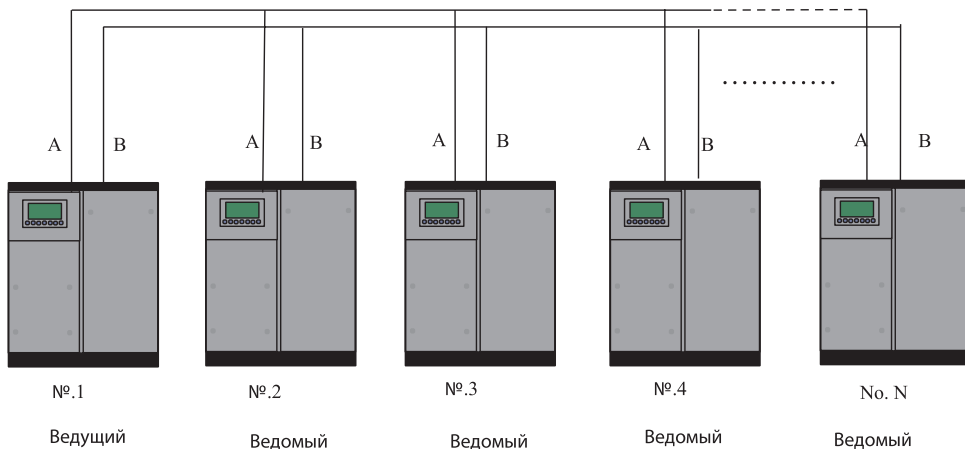
Параметр	Начальное значение	Функции
Ток-Мотор	Макс. перегрузка двигателя /1.2	Когда ток двигателя превышает в 1.2 раза установленное значение, устройство остановится от перегрузки. (см. таблицу 2.1.1)
Авария-Т.	105 °С	Когда температура нагнетаемого воздуха достигает установленного значения, компрессор подает сигнал.
Стоп-Т.	110 °С	Когда температура нагнетаемого воздуха достигает установленного значения, компрессор подает сигнал и останавливается.
Стоп-Р-авар.	1.00 МПа	Когда давление достигнет установленного значения, компрессор подает сигнал и останавливается.
Макс.-Р-пред.	0.80 МПа	Это – максимальное значение «Р разгрузки». «Р разгрузки» в пользовательских параметрах должно быть установлено не выше этого значения.
Вр-Общ	000100 ч	Изменение «Общ;время:пробег».
Вр-Нагрузк	000095 ч	Изменение «Общ;время:разгрузка».
Сброс-Архива	****	Введите пароль и нажмите кнопку «set», чтобы стереть всю историю сбоев.
Перекоc-фаз	0006	Макс-Мин > = Уст.*мин/10, время ответа – 5с. Если заданные данные ≥ 15 , защита от дисбаланса не будет действовать.
Откр-фаза	002.0 с	Если защита «Откр-фаза» ≥ 20 секунд, защита OPEN PHASE не будет действовать.
Дата-производ	****_**_**	Дата производства.
Серийный-номер	*****	Серийный номер продукта.
Перефаз.	Вкл/Выкл	Вкл: включение защиты последовательности фаз. Выкл: выключение защиты последовательности фаз.
Раб.част.	50Гц/60Гц	Установите частоту рабочей мощности.
«Пред.:время»	0000 ч	1. Когда компрессор остановлен, и «Общ;время:пробег» превысит значение «Пред.:время», контроллер остановит компрессор и отобразит «Ошиб:польз.». 2. Если для этих данных установлено значение «0000», функция «Пред.:время» не будет действовать.
Пред-СТП-мот	0010Н	Контроллер обнаруживает масляный фильтр, сепаратор О/А, воздушный фильтр, моторное масло, смазку и ремень с аварийным сигналом по установке «Ост.трев.», компрессор остановится и появится сообщение «Пред-СТП- мот».
Пред;уст-пар	Вкл/Выкл	1. Если установлено Вкл, можно использовать DCS для установки данных по протоколу MODBUS. 2. Если установлено Выкл, нельзя использовать DCS для установки данных по протоколу MODBUS. 3. Пользователь может использовать DCS для установки данных только тогда, когда компрессор остановлен.
Параметр1	****	Пользователь может поменять заводский пароль на старый заводской пароль.
Выбор режима пуска	Прямой пуск /звезда-треугольниу	Прямой пуск, или звезда-треугольник.
Номер инд.NUM	3 Инд.	Установить как «3 Инд.».

FSK (R-D) 4.0-11 кВт

5.7 ПАРАМЕТРЫ КАЛИБРОВКИ

Параметр		Начальное значение	Функции
Мотор А	Целевой ток	0000	1. При калибровке тока двигателя А, пересматривает данные по току, контроллер калибрует ток, вычисляя текущий коэффициент и автоматически сохраняет данные. 2. Стандартные данные по току вернутся в «0» после калибровки.
	Коэф.	1.000	При калибровке тока, проверяет коэффициент. Данные по току отображаются на дисплее = выбранные данные*коэф.
	Ток	***.А	Эти данные – qret
Мотор В	Целевой ток	0000	1. При калибровке тока двигателя В, пересматривает данные по току, контроллер калибрует ток, вычисляя текущий коэффициент и автоматически сохраняет данные. 2. Стандартные данные по току вернутся в «0» после калибровки.
	Коэф.	1.000	При калибровке тока, проверяет коэффициент. Данные по току отображаются на дисплее = выбранные данные*коэф.
	Ток	***.А	Эти данные – qret
Мотор С	Целевой ток	0000	1. При калибровке тока двигателя С, пересматривает данные по току, контроллер калибрует ток, вычисляя текущий коэффициент и автоматически сохраняет данные. 2. Стандартные данные по току вернутся в «0» после калибровки.
	Коэф.	1.000	При калибровке тока, проверяет коэффициент. Данные по току отображаются на дисплее = выбранные данные*коэф.
	Ток	***.А	Эти данные – qret

5.8 ПАРАМЕТРЫ БЛОКА(СЕТЬ КОМПРЕССОРОВ)



Компрессор с сетевым адресом «0001» - ведущий, другие - ведомые. Любой компрессор серии МАМ, с блоком коммуникации, может быть установлен как ведущий или ведомый.

FSK (R-D) 4.0-11 кВт
Настройки режима блока

1. Установка ведущим:

В главном меню, нажмите , чтобы войти в меню выбора и выбрать «Клиентские:парам»,

нажмите  и перейдите к меню ниже:

LOAD P:
00.60MPa

Несколько раз нажмите  до входа в меню COM MODE

COM MODE:
BLOCK

В соответствии с требованиями пользователя установите «BLK сост» в «Ведущ», установите «Альт.

Время», «BLK: номер», «BLK Ммин», «BLK макс», «BLK задер.» соответственно. После настройки выключите и перезапустите контроллер, чтобы включить настройку.

6. Работа и технические характеристики контроллера

- Температура окружающей среды:
-20°C~+60°C; Влажность: <98%.
- Цифровые входы/выходы:
4 точек цифровых входов (дополнительная функция), 6 точек цифровых выходов.
- Аналоговые входы/выходы:
1 точка входа температуры Pt100. 2 группы входа трехфазного тока (предусмотрен трансформатор тока).
- Входное напряжение фаз:
380 В/ 220 В.
- Защита от высокого и низкого напряжения.
- Питание работающего контроллера:
16-28 В пост. тока, 20 ВА.
- Измерение:
 - Температура элемента: -50~350°C; Точность: ±1°C.
 - Продолжительность работы: 0~999999 ч.
 - Ток: 0~999,9 А.
 - Давление: 0~1,60 МПа; Точность: 0,01 МПа.
- Защита двигателя:

Этот контроллер обеспечивает защиту двигателя от неполнофазного режима, несимметрии и перегрузки, а также обеспечивает защиту вентилятора от перегрузки.

- Защита от неполнофазного режима: Когда какая-либо фаза исчезает, время реакции равно заданному времени. Эта функция не включается, если время защиты от неполнофазного режима установлено равным 20 с.
- Защита от несимметрии: когда МАКС.-МИН. ток > = установленное значение * МИН. ток / 10, время реакции равно 5 с.

FSK (R-D) 4.0-11 кВт

- Функции защиты от перегрузки (единица времени: секунда). Множитель = $I_{\text{факт}}/I_{\text{уст}}$ и время реакции для диапазона значений множителя перегрузки между 1,2 и 3,0. Смотрите в таблице ниже:

Таблица данных для защиты двигателя							
$I_{\text{факт}}/I_{\text{уст}}$	1,2<	1,3<	1,5<	1,6<	2,0<	3,0<	
Параметр времени							
Время реакции (с)	60	48	24	8	5	1	

- Защита от превышения температуры: когда фактическая измеренная температура превышает заданное значение; время отклика <2 с.
- Параметры контактов выходного реле: 250 В, 5 А/ выносливость контактов: 500000 раз.
- Ошибка тока менее 1,0%.
- Порт RS485 для взаимодействия с компьютером или в системе связи компрессоров.
- Дистанционное управление компрессором: При значении REMOTE (дистанционное) пользователь может удаленно управлять компрессором.

7. Функция аварийных сигналов

7.1 АВАРИЙНЫЙ СИГНАЛ ВОЗДУШНОГО ФИЛЬТРА

- 1. Проверка блокировки воздушного фильтра. (Среди параметров конфигурации оборудования (HARDWARE CONFIG) предусмотрено задание функции проверки воздуха для контакта цифрового входа). По результатам проверки реле перепада давления на мониторе появляется сообщение о блокировке воздушного фильтра.
- 2. Аварийный сигнал продолжительности работы воздушного фильтра. По истечении срока службы воздушного фильтра появляется сообщение об окончании срока службы воздушного фильтра.

7.2 АВАРИЙНЫЙ СИГНАЛ МАСЛЯНОГО ФИЛЬТРА

- 1. Проверка блокировки масляного фильтра. (Среди параметров конфигурации оборудования (HARDWARE CONFIG) предусмотрено задание функции проверки масла для контакта цифрового входа). По результатам проверки реле перепада давления на мониторе появляется сообщение о блокировке масла.
- 2. Аварийный сигнал продолжительности работы масляного фильтра. По истечении срока службы масляного фильтра появляется сообщение OILTIME END.

7.3 АВАРИЙНЫЙ СИГНАЛ ФИЛЬТРА СЕПАРАТОРА МАСЛА/ВОЗДУХА

- 1. Проверка блокировки фильтров масла/воздуха. (Среди параметров конфигурации оборудования (HARDWARE CONFIG) предусмотрено задание функции проверки масла/воздуха для контакта цифрового входа). По результатам проверки реле перепада давления на мониторе появляется сообщение о блокировке масла/воздуха.
- 2. Аварийный сигнал продолжительности работы сепаратора масла/воздуха. По ис-

FSK (R-D) 4.0-11 кВт

течении срока службы сепаратора масла/воздуха появляется сообщение O/A TIME END.

7.4 АВАРИЙНЫЙ СИГНАЛ ЖИДКОЙ СМАЗКИ

- По истечении срока службы жидкой смазки появляется сообщение LUBE TIME END.

7.5 АВАРИЙНЫЙ СИГНАЛ КОНСИСТЕНТНОЙ СМАЗКИ

- По истечении срока службы консистентной смазки появляется сообщение GREASE TIME END.

7.6 АВАРИЙНЫЙ СИГНАЛ ПРЕВЫШЕНИЯ ТЕМПЕРАТУРЫ ЭЛЕМЕНТА

- Когда температура элемента (ELEMENT T) превышает значение ALARM ELEMENT T, установленное в заводских параметрах (FACTORY PARAMETER), появляется сообщение ELEMENT OVER T.

8. Защита контроллера**8.1 ЗАЩИТА ДВИГАТЕЛЯ**

- Контроллер компрессора COMCON 210(SENS) обеспечивает защиту двигателя от перегрузки, неполнофазного режима, несимметрии, высокого напряжения, низкого напряжения, а также защиту вентилятора от перегрузки.

Отказ электроники	Сообщение об отказе	Причина
Перегрузка	Сообщение "MOTOR/FAN CURR OVLD"	Перегрузка, износ подшипников и других механические отказы
Неполнофазный режим	Сообщение "MOTOR CUR OPEN PHASE"	Пропадание фазы двигателя при подаче питания или на контакторе
Несимметрия токов	Сообщение "MOTOR CURR UNBAL"	Плохой контакт контактора внутри разомкнутой цепи двигателя
Превышение напряжения	Сообщение "OVER VOLTAGE"	Высокое напряжение двигателя
Низкое напряжение	Сообщение "LOW VOLTAGE"	Низкое напряжение двигателя

8.2 ЗАЩИТА ОТ ВЫСОКОЙ ТЕМПЕРАТУРЫ ЭЛЕМЕНТА

- Когда значение ELEMENT T превышает STOP ELEMENT T, контроллер подаст аварийный сигнал и остановит компрессор. Для неисправности (THIS FAULT) появляется сообщение ELEMENT OVER T.

8.3 ЗАЩИТА ВОЗДУШНОГО КОМПРЕССОРА ОТ НЕПРАВИЛЬНОГО ВРАЩЕНИЯ

- Когда компрессор находится в состоянии остановки и нарушена последовательность чередования трех фаз, появляется сообщение о неправильной фазе (PHASE WRONG 1) и контроллер не может запустить двигатель. Измените положение любых произвольных двух линий фазы и проверьте направление вращения двигателя.

8.4 ЗАЩИТА ВОЗДУШНОГО КОМПРЕССОРА ОТ НЕПОЛНОФАЗНОГО РЕЖИМА

- Когда компрессор находится в состоянии остановки и обнаружен неполнофазный режим, появляется сообщение PHASE WRONG2 и контроллер не может запустить двига-

тель. Проверьте наличие всех трех фаз.

8.5 ЗАЩИТА ОТ ВЫСОКОГО ДАВЛЕНИЯ ВОЗДУХА

- Когда значение AIR P превышает MAX LIM P, контроллер подаст аварийный сигнал и остановит компрессор. При этой неисправности отображается сообщение о превышении давления (OVER P).

8.6 ЗАЩИТА ОТ НЕИСПРАВНОСТИ ДАТЧИКА

- Когда датчик давления или датчик температуры отключен, контроллер подает аварийный сигнал и останавливает компрессор. При этой неисправности появляется сообщение ** SENSOR FAULT.

9. Поиск и устранение неисправностей

Неисправность	Причина	Решение
Превышение температуры элемента	Плохое состояние вентиляционных систем, нехватка масла и т.д.	Проверьте состояние вентилятора, количество жидкой смазки и т.д.
Отказ датчика температуры	Оборванный кабель или отказ РТ100	Проверьте проводку и РТ100
Превышение давления	Слишком высокое давление или неисправность датчика давления	Проверьте давление и датчик давления
Отказ датчика давления	Оборванный кабель, неисправность датчика или неправильное соединение кабелей	Проверьте проводку и датчик давления
Неполнофазный режим	Неполнофазный режим электропитания или отказ контактора	Проверьте питание и контакторы
Перегрузка	Слишком низкое напряжение, блокировка трубок, износ подшипников, другая механическая неисправность или неправильно установленные значения и т.д.	Проверьте установленные значения, напряжение, подшипники, трубки и другие механические системы
Несимметрия	Несимметрия токов, отказ контактора или внутреннего открытого контура двигателя	Проверьте питание, контактор и двигатель
Неправильная последовательность фаз	Обратная последовательность фаз или неполнофазный режим	Проверьте проводку
Перегрузка двигателя во время пуска	Время пуска главного устройства установлено меньше времени задержки звезды в режиме "треугольник"	Установите время запуска главного устройства на 2 секунды дольше, чем для "звезда"/"треугольник"
Дребезг контактора	Разболталась кнопка аварийной остановки или контроллер сбрасывается из-за помех	Проверьте, соединена ли катушка контактора с RC-демпфером

10. Техническое обслуживание

10.1 СМАЗОЧНОЕ МАСЛО

Смазочное масло: оказывает существенное влияние на производительность и срок службы винтового воздушного компрессора. Применение несоответствующего смазочного масла приведет к серьезному повреждению компрессора. Рекомендуется использовать следующий тип компрессорного смазочного масла:

• Синтетическое компрессорное масло

Марка: COMARO OIL S46

Наименование: COMARO OIL S46

Срок службы: до 2000 часов

ВНИМАНИЕ!

Используйте масло только одного типа. Не смешивайте различные типы масел.

10.1.1 ПЕРИОДИЧНОСТЬ ЗАМЕНЫ МАСЛА

a. Первоначальная замена масла выполняется по истечении 500 часов или 3 месяцев эксплуатации компрессора.

b. Замену синтетического масла следует выполнять через каждые 2000 часов эксплуатации. В любом случае смазочное масло необходимо заменять, по крайней мере, через каждые 12 месяцев, если замена не проводилась раньше при достижении указанного количества часов эксплуатации.

c. Если анализ проб масла указывает на необходимость замены смазочного масла, оно должно быть заменено.

d. В случае неблагоприятных условий эксплуатации и высокой температуры нагнетаемого воздуха интервалы времени между заменами масла должны быть сокращены.

10.1.2 ЗАМЕНА МАСЛА

a. Закройте выпускной кран воздушного ресивера пневмосистемы, для того чтобы компрессор мог работать в режиме разгрузки в течение 3 минут.

b. Остановите компрессор и выключите электропитание.

c. После сброса давления в воздушно-масляном ресивере, отвинтите пробку маслозаливной горловины и вручную проверните винтовой блок компрессора на 10 оборотов в направлении вращения.

d. Отвинтите пробку сливного отверстия и откройте шаровой кран на сливном трубопроводе, для того чтобы слить смазочное масло из воздушно-масляного резервуара. Слейте смазочное масло в соответствующий контейнер. Выполните утилизацию контейнера со слитым маслом должным образом для предотвращения загрязнения окружающей среды.

e. Закройте шаровой кран для слива масла и установите пробку сливного отверстия. Залейте в воздушно-масляный резервуар свежее смазочное масло до верхней границы зеленой зоны на указателе уровня масла. Установите и завинтите пробку маслозаливной горловины.

f. Запустите компрессор и дайте ему поработать в режиме загрузки в течение 5 минут, после чего проверьте уровень масла. Если уровень масла упал ниже уровня, остановите компрессор. После сброса давления в воздушно-масляном ресивере и стабилизации

FSK (R-D) 4.0-11 кВт

уровня масла отвинтите пробку маслозаливной горловины и долейте в воздушно-масляный резервуар необходимое количество смазочного масла.

g. Обнулите счетчик времени использования смазочного масла с помощью блока управления.

10.2 КЛИНОВЫЕ РЕМНИ

a. По истечении 100 часов эксплуатации новых клиновых ремней проверьте их натяжение. Если клиновые ремни слишком свободны, отрегулируйте их натяжение. Проверяйте и при необходимости регулируйте клиновые ремни после каждых 1000 часов эксплуатации.

b. Применяйте клиновые ремни с соответствующими характеристиками. Для обеспечения надлежащего натяжения используйте клиновые ремни с одинаковым номером партии. Заменяйте сразу все клиновые ремни. Не устанавливайте одновременно новые и использованные клиновые ремни.

c. Для регулировки натяжения ремня слегка ослабьте четыре крепежных болта под главным электродвигателем и поверните регулировочный винт для перемещения электродвигателя и натяжения клиновых ремней. После завершения регулировки затяните крепежные болты, удерживая электродвигатель. См. рис. 10.1.

d. При проведении любых работ по техническому обслуживанию не допускайте попадания масла на клиновые ремни и шкивы во избежание проскальзывания ремней.

e. После замены клиновых ремней обнулите счетчик времени эксплуатации приводных ремней с помощью блока управления.

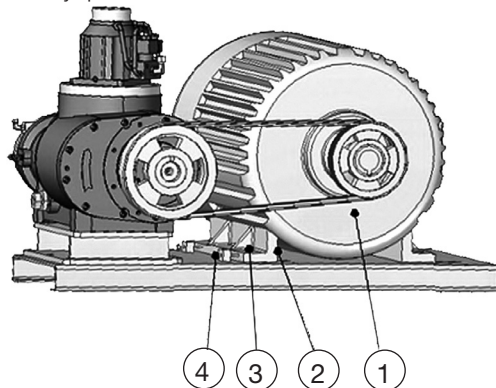


Рис. 10.1 Внутренние детали компрессора

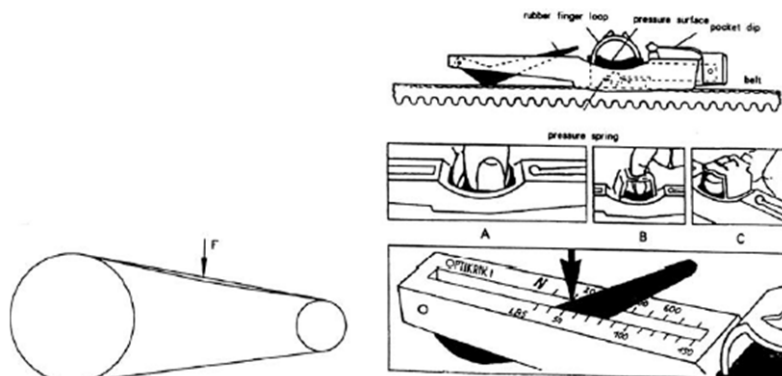


Рис. 10.2 Регулировка ременного привода

• Обычно, прогиб ремня можно рассчитать с помощью расстояния между центрами в метрах и прогибом ремня (16 мм). Т.е. ширина $\times 16 =$ провисание (мм). Усилие натяжения ремня измеряемое при этом провисании, деленное на соответствующее число ремней, должно соответствовать значениям таблицы ниже.

Модель ремня	Диаметр маленького шкива, мм	Ньютон, Н
XPZ	56-95	13-20
	100-140	20-25

- Тщательно следите за показаниями, используя индикатор натяжения
- При замене ремней их следует менять все и сразу. При замене только одного ремня натяжение станет несбалансированным.
- При регулировке ремня убедитесь, что его спрямление на концах шкивов в пределах 0.5 мм.

10.3 ВОЗДУШНЫЙ ФИЛЬТР

a. Извлеките из корпуса воздушного фильтра фильтрующий элемент и продуйте его изнутри наружу с помощью сжатого воздуха под давлением не выше 5 бар. См. рис. 10.3. Выпускное отверстие продувочного устройства не должно располагаться ближе 20 мм от внутренней поверхности фильтрующего элемента. После проведения 3-4 очисток фильтрующего элемента его необходимо заменить.

b. Не выбивайте и не вытряхивайте пыль из фильтрующего элемента, не очищайте его водой или любой другой жидкостью. Поврежденный фильтрующий элемент необходимо заменить. Фильтрующий элемент со следами масла или сильнозагрязненный фильтрующий элемент не подлежит очистке и должен быть заменен.

c. Срок службы фильтрующего элемента составляет 2000 часов. При неблагоприятных условиях эксплуатации компрессора проводите замену фильтрующего элемента чаще.

d. После замены фильтрующего элемента обнулите счетчик времени использования фильтрующего элемента с помощью блока управления.



Рис. 10.3 Очистка фильтрующего элемента воздушного фильтра

10.4 МАСЛЯНЫЙ ФИЛЬТР

• Первоначальная замена масляного фильтра должна проводиться через 500 часов или 3 месяцев эксплуатации компрессора. Последующие замены следует выполнять через каждые 2000 часов или 12 месяцев (что наступит ранее). При замене смазочного масла необходимо также заменять масляный фильтр. При неблагоприятных условиях эксплуатации компрессора проводите замену масляного фильтра чаще.

Замена масляного фильтра выполняется следующим образом:

- a.** Остановите компрессор и сбросьте давление воздуха. После охлаждения компрессора снимите масляный фильтр с помощью ременного ключа.
- b.** Очистите уплотнительную шайбу нового масляного фильтра и нанесите на нее тонкий слой чистого смазочного масла.
- c.** Установите новый фильтр в основание фильтра таким образом, чтобы уплотнительная шайба соприкасалась с основанием фильтра, и затем затяните фильтр вручную приблизительно на половину оборота.
- d.** После замены фильтрующего элемента обнулите счетчик времени использования масляного фильтра с помощью блока управления.

10.5 ВОЗДУШНО-МАСЛЯНЫЙ СЕПАРАТОР

- Воздушно-масляный сепаратор подлежит замене через каждые 2000 часов или 1 год эксплуатации. В запыленной среде сепаратор следует заменять чаще. Очистить воздушно-масляный сепаратор не представляется возможным, допускается только его замена.
- Процедура замены воздушно-масляного сепаратора аналогична приведенной выше процедуре замены масляного фильтра.

ВНИМАНИЕ!

При демонтаже воздушно-масляного сепаратора может ослабнуть соединение сепаратора. В случае необходимости затяните соединение сепаратора с помощью гаечного ключа, соблюдая при этом осторожность, чтобы не повредить уплотнители.

ВНИМАНИЕ!

При замене воздушно-масляного сепаратора примите меры по предотвращению попадания посторонних предметов в воздушно-масляный резервуар.

- После замены сепаратора обнулите счетчик времени использования воздушно-масляного сепаратора с помощью блока управления.

10.6 МАСЛООХЛАДИТЕЛЬ И ВТОРИЧНЫЙ ОХЛАДИТЕЛЬ

- Если температура воздуха, нагнетаемого компрессором, становится слишком высокой, необходимо продуть маслоохладитель и вторичный охладитель на задней стороне корпуса компрессора чистым сжатым воздухом для удаления пыли или грязи. Если выполнить очистку подобным образом не представляется возможным, промойте маслоохладитель и вторичный охладитель соответствующим моющим средством. Никогда не используйте металлическую щетку или проволочный металлический скребок для удаления грязи или пыли во избежание повреждения теплообменника. Ребра радиатора всегда должны быть чистыми.

10.7 ПРЕДОХРАНИТЕЛЬНЫЕ КЛАПАНЫ

- Регулярно проверяйте функционирование предохранительных клапанов воздушно-масляного резервуара и воздушных резервуаров.

ВНИМАНИЕ!

Соблюдайте осторожность при проведении проверки предохранительного клапана: сжатый воздух будет выходить из клапана с высокой скоростью.

ПРЕДОСТЕРЕЖЕНИЕ:

Не нарушайте работу предохранительного клапана, в процессе нагнетания воздуха.

Предохранительный клапан предназначен для автоматического выпуска воздуха, если давление в резервуаре превышает установленное максимальное значение.

10.8 ГРАФИК ПРОФИЛАКТИЧЕСКОГО ТЕХОБСЛУЖИВАНИЯ

Вид работ по техническому обслуживанию	Периодичность проведения технического обслуживания (в зависимости от времени работы компрессора в часах) **								
	Еже- дневно	Еже- дельно	Ежеквар- тально	500	2000	6000	8000	10000	20000
Ежедневное обслуживание									
Проверка уровня масла	√								
Проверка затяжки частей	√								
Проверка правильности показаний измерительных приборов	√								
Проверка показания индикатора воздушного фильтра	√*								
Слив конденсата перед пуском компрессора	√								
Воздушная система									
Очистка или замена сетчатого фильтра (если установлен) на впускном воздушном отверстии		√							
Очистка/продувка воздушного фильтра			√						
Замена воздушного фильтра					√				
Очистка фитингов впускного клапана						√			
Замена картриджа фильтра предварительной очистки					√				
Замена картриджа фильтра тонкой очистки					√				
Замена комплекта для обслуживания впускного клапана						√			
Замена комплекта для обслуживания клапана минимального давления							√		
Очистка маслоохладителя и вторичного охладителя. Очистка конденсатора осушителя		√							
Проверка датчика давления					√		√		
Проверка предохранительных клапанов					√				

FSK (R-D) 4.0-11 кВт

Вид работ по техническому обслуживанию	Периодичность проведения технического обслуживания (в зависимости от времени работы компрессора в часах) **								
	Еже-дневно	Еже-дельно	Еже-квар-тально	500	2000	6000	8000	10000	20000
							Ежегодно	Раз в 2 года	
Система смазки									
Замена масла в новом компрессоре				√ перво-началь-ная					
Заливка смазочного масла (при необходимости)					√				
Проверка обратного маслопровода на отсутствие загрязнений						√			
Замена масляного фильтра				√ перво-началь-ная	√				
Замена воздушно-масляного сепаратора					√				
Замена масла					√				
Смазка двигателя (опция)					√				
Рекомендуемая замена сальника винтовой группы								√	
Система привода									
Рекомендуемая замена подшипников винтового блока									√
Замена подшипников двигателя									√
Проверка или регулировка натяжения клинового ремня				√ перво-началь-ная	√				
Замена клиновых ремней						√			
Электрическая система									
Проверка кнопки аварийного останова			√						
Проверка электрических соединений			√						
Проверка функционирования блока управления		√							
Измерение сопротивления изоляции электродвигателя (выше 1 МОм)							√		

* Применяется для модели, оснащенной индикатором состояния воздушного фильтра.

** При неблагоприятных условиях эксплуатации, например, в запыленной среде и при высокой температуре,

11. Диагностика и устранение неисправностей

11.1 АНАЛИЗ НЕИСПРАВНОСТЕЙ КОМПРЕССОРА

- Информация, приведенная в данном разделе, поможет вам диагностировать и устранить возможные неисправности воздушного компрессора.
- Важно постоянно и систематически регистрировать эксплуатационные данные компрессора. На основании этих данных оператор сможет обнаружить изменения производительности компрессора и выявить возможную неисправность.
- Перед проведением ремонта или заменой любых частей компрессора необходимо тщательно проанализировать все факторы, которые привели к возникновению неисправности, для того чтобы определить ее точную причину. Во избежание дополнительных повреждений не разбирайте компрессор беспорядочным образом.
- Проводите следующие профилактические проверки:
 - a. Проверяйте надежность электрических соединений/клемм.
 - b. Проверяйте трубопроводы на отсутствие повреждений.
 - c. Проверяйте отсутствие повреждений частей компрессора из-за перегрева или короткого замыкания. Явным признаком такого повреждения является изменение цвета или запах гари.
 - d. Проверяйте отсутствие утечек воздуха или масла.
 - e. Проверяйте отсутствие аномального шума.
 - f. Проверяйте отсутствие аномальной вибрации.
 - g. Проверяйте отсутствие отклонений показаний приборов и параметров, отображаемых на дисплее блока управления, от номинальных значений.

11.2 ТАБЛИЦА ПОИСКА И УСТРАНЕНИЯ НЕИСПРАВНОСТЕЙ

Неисправности	Причины	Устранение неисправностей
Компрессор не запускается.	Сгорел предохранитель.	Выявите причину неисправности и замените предохранитель.
	Слишком низкое напряжение питания.	Выявите причину неисправности, связанной с электропитанием, и исправьте ее.
	Потеря фазы или неправильное подключение фазы.	Устраните потерю фазы или правильно присоедините провода.
	Отсоединение провода или плохой контакт.	Проверьте и затяните все соединения.
	Неисправен электродвигатель.	Отремонтируйте или замените электродвигатель.
	Неисправен винтовой блок.	Отремонтируйте или замените винтовой блок.
Слишком высокая температура нагнетаемого воздуха ($\geq 105^{\circ}\text{C}$)	Недостаточное количество смазочного масла.	Проверьте уровень масла в воздушно-масляном резервуаре.
	Слишком высокая температура окружающей среды.	Измените условия вентиляции и снизьте температуру в помещении.
	Загрязнены ребра маслоохладителя.	Очистите ребра маслоохладителя.
	Сильно загрязнен масляный фильтр.	Замените масляный фильтр.
	Неисправен терморегулирующий клапан (при наличии).	Проверьте, охлаждается ли масло с помощью маслоохладителя. Если нет, отремонтируйте или замените терморегулирующий клапан.
	Несоответствующая марка смазочного масла.	Замените используемое масло на масло соответствующей марки.
	Неисправен охлаждающий вентилятор.	Отремонтируйте или замените охлаждающий вентилятор и электродвигатель вентилятора.
	Поврежден датчик температуры.	Проверьте или замените датчик температуры.
Слишком низкая температура нагнетаемого воздуха ($\leq 75^{\circ}\text{C}$).	Очень низкая температура окружающей среды.	Измените условия вентиляции и повысьте температуру в помещении.
	Неисправен терморегулирующий клапан (при наличии).	Отремонтируйте или замените терморегулирующий клапан.
	Неисправен датчик температуры	Проверьте и замените датчик температуры.
Давление подачи воздуха ниже номинального давления нагнетания.	Слишком низкая установка давления.	Проверьте настройки давления в блоке управления.
	Потребление воздуха оборудованием пользователя превышает производительность компрессора.	Снизьте потребление воздуха и/или проверьте воздушный трубопровод на отсутствие утечки.
	Сильно загрязнен воздушный фильтр.	Очистите или замените фильтрующий элемент воздушного фильтра.
	Впускной клапан не открывается полностью.	Проверьте функционирование впускного клапана.
	Неисправен датчик давления.	Проверьте или замените датчик давления.
	Неисправен клапан минимального давления.	Проверьте и отремонтируйте клапан минимального давления.
	Сильно загрязнен воздушно-масляный сепаратор.	Проверьте и замените воздушно-масляный сепаратор.

Неисправности	Причины	Устранение неисправностей
Давление подачи воздуха выше заданного давления разгрузки.	Слишком высокая установка давления.	Проверьте настройки давления в блоке управления.
	Неисправны устройства разгрузки (например, электромагнитный клапан 'С' впускного воздушного клапана, выпускной клапан и т.д.).	Проверьте функционирование устройств разгрузки.
	Утечка в воздушном трубопроводе управления.	Проверьте наличие утечки и устраните ее.
	Сильно загрязнен фильтр воздушного трубопровода управления.	Очистите или замените фильтр.
	Неисправен датчик давления	Проверьте или замените датчик давления.
Слишком высокое давление в системе (давление в резервуаре).	Неисправны устройства разгрузки (например, электромагнитный клапан 'С' впускного воздушного клапана, выпускной клапан и т.д.).	Проверьте настройки давления в блоке управления.
	Слишком высокая установка давления.	Проверьте наличие утечки и устраните ее.
	Утечка в воздушном трубопроводе управления.	Очистите или замените фильтр.
	Сильно загрязнен фильтр воздушного трубопровода управления.	Замените воздушно-масляный сепаратор.
	Сильно загрязнен воздушно-масляный сепаратор.	Проверьте и отремонтируйте клапан минимального давления.
Неисправен клапан минимального давления.	Проверьте или замените датчик давления.	
В сжатом воздухе содержится относительно высокое количество масла. Сократился интервал между заменами масла.	Слишком высокий уровень масла в воздушно-масляном резервуаре.	Проверьте уровень масла и слейте излишек масла.
	Засорены фильтр или патрубок обратного маслопровода.	Очистите фильтрующий элемент и патрубок. При необходимости замените их.
	Повреждены фильтрующий элемент или уплотнительная шайба воздушно-масляного сепаратора.	Проверьте воздушно-масляный сепаратор. Замените сепаратор, если он поврежден.
	Поврежден обратный маслопровод сепаратора.	Замените обратный маслопровод.
	Утечка в маслопроводе.	Проверьте маслопровод и устраните утечку.
	Чрезмерное пенообразование из-за несоответствующей марки масла.	Замените используемое масло на масло соответствующей марки.
Утечка масляного тумана из воздушного фильтра во время остановки.	Перед остановкой компрессора не выполнялась разгрузка, или же период разгрузки был недостаточным.	Проверьте впускной клапан. Проверьте электрические цепи, задержку времени остановки и т.д.
	Неисправен клапан минимального давления.	Проверьте и отремонтируйте клапан минимального давления.
	Неполный выпуск воздуха из воздушно-масляного резервуара	Проверьте выпускной клапан.

12.осушители воздуха

ОБЛАСТИ ПРИМЕНЕНИЯ ОЧИСТИТЕЛЯ ВОЗДУХА

Сжатый воздух с примесями				Применение	Уровень
ПЫЛЬ	ВОДА	МАСЛО	МУСОР		
1 мкм	Точка росы: 2~5 °C	0,5ppm	–	Пневматический инструмент, пневматические двигатели для покраски	ISO8573.1 Класс 5~4
0,01мкм		0,1ppm	–	Измерительная аппаратура для статистического контроля, печатное оборудование, электронная промышленность	ISO857.1 Класс 4~3
0,01мкм		0,1ppm	99,50%	Пищевая промышленность, упаковочное оборудование, вентиляция	ISO857.1 Класс 3~2
0,01мкм	Точка росы: -40~70 °C	0,1ppm	99,50%	Твердотопливные котлы, газовое оборудование, производство пленки, хранение пороха и химикатов, производство косметики, краски	ISO857.1 Класс 2~1

12.1 ТРЕБОВАНИЯ К УСТАНОВКЕ ОСУШИТЕЛЯ ВОЗДУХА

- Источник питания должен обеспечивать подачу тока напряжением 220В или 380В (см. тех. характеристики).
- Проверить правильность соединения заземляющего провода.
- Во избежание потери напряжения применение удлинительного кабеля меньшего сечения не допускается.
- Проверить целостность и гибкость питающего кабеля.

12.2 ЭКСПЛУАТАЦИЯ

- Проверить правильность установки оборудования, подключения к источнику питания и соединения дренажной трубы.
- Нажать кнопку "RUN" (работа)
- При включении оборудования должен загореться индикатор. Электродвигатель вентилятора запускается в работу в зависимости от фактической температуры сжатого воздуха. Если вентилятор работает без перерыва слишком долго, то это указывает на перегрузку оборудования, о чем будет сигнализировать указатель испарителя (манометр).
- Через несколько минут работы осушителя воздуха, производится автоматический сброс воды через дренажный трубопровод.

Температура и давление хладагента в испарительном контуре определяется по манометру.

FSK (R-D) 4.0-11 кВт

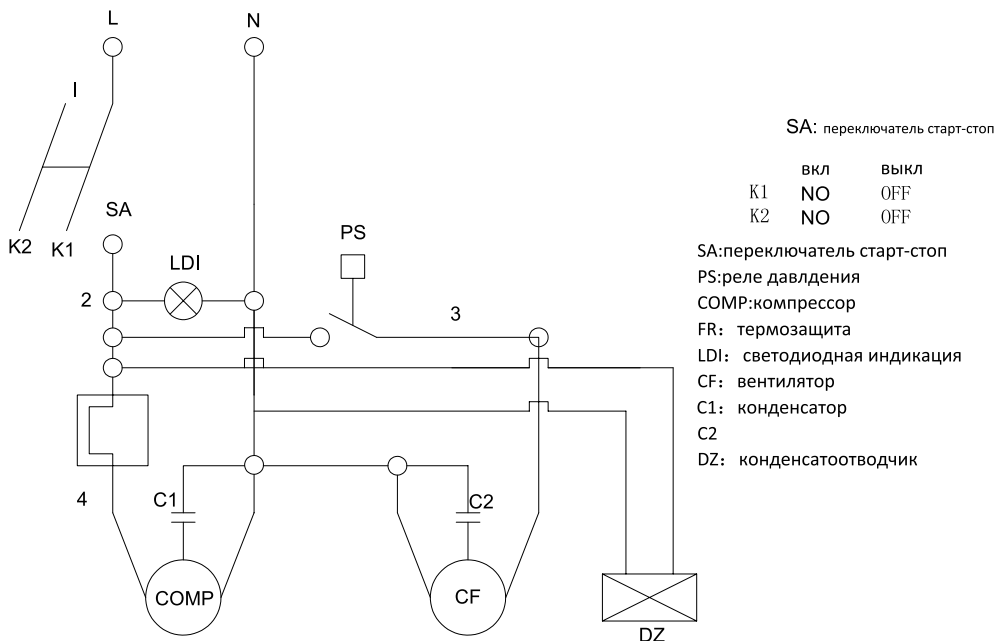


Рис. 12.2 Электрическая схема осушителя

12.3 АВТОМАТИЧЕСКИЙ КОНДЕНСАТООТВОДЧИК

• Автоматический поплавковый спускной клапан имеет некоторые конструктивные особенности, которые отличают его от традиционных механических клапанов. Корпус нового клапана выполнен из алюминиевого сплава; поверхность клапана покрыта пластиком, нанесенным методом горячего разбрызгивания с последующим отверждением. Внутренняя и наружная поверхность клапана защищены от коррозии и устойчивы к воздействию синтетической смазки, которая применяется на компрессорном оборудовании. Клапан отличается надежностью, бесшумностью работы и герметичностью. Наши клапаны отлично подходят для установки в составе дренажного оборудования на компрессорных станциях.

• Принцип работы и функции

Автоматический поплавковый спускной клапан представляет собой алюминиевый корпус, внутри которого размещается полый шарик из нержавеющей стали. Если выталкивающая сила ниже массы шарика, плюс давление сжатого воздуха, спускное отверстие закрывается, а когда выталкивающая сила шарика повышается, отверстие автоматически открывается. Сразу после спуска конденсата отверстие снова закрывается.

• Технические данные

Модель: HAD20B

Вход: 1/2BSP

Выход: 1/2BSP

FSK (R-D) 4.0-11 кВт

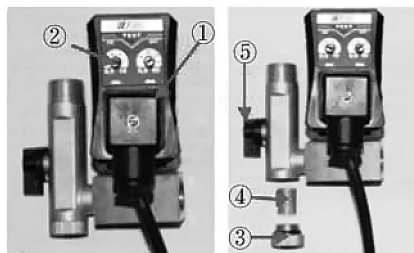
Максимальное давление: 20 бар

Максимальная температура: 100 °С

Максимальная производительность: 400 л

• Технические обслуживание

Спускной клапан подлежит проверке на рабочее состояние с периодичностью один раз в неделю. Открутить ручной клапан и подождать, пока жидкость полностью не выйдет наружу, после чего закрыть клапан. Через несколько секунд сжатый воздух должен зафиксировать шарик. Если объем жидкости больше 0,5 литров, то это указывает на заедания спускового механизма. Необходимо тщательно очистить слив. Также следует ежегодно промывать внутренние детали раствором мыльной воды. Применение растворителей не допускается, так как можно повредить резиновые детали. Для замены необходимо использовать только оригинальные запасные части.

• Электронное дренажное устройство


1. Корпус клапана
2. Кнопка настройки времени
3. Пробка фильтра
4. Фильтр
5. Переключатель клапана

ВНИМАНИЕ! необходимо проводить периодическую очистку фильтра.

Регулярно проверяйте (каждые две недели) рабочее состояние автоматического и электронного конденсатоотводчиков. При наличии каких либо аномалий (плохой слив) необходимо очистить клапаны, при необходимости промойте мыльной водой клапанное устройство.

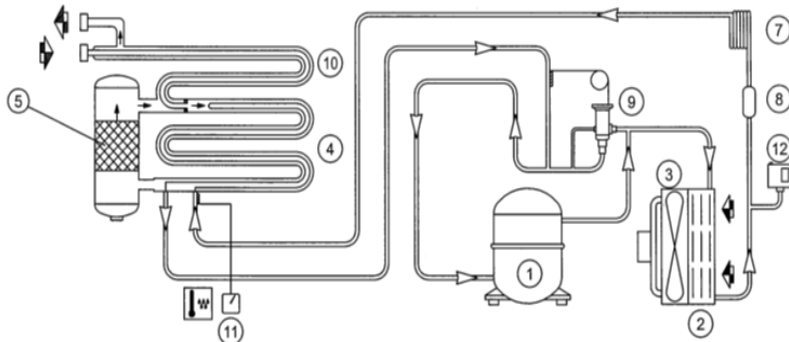
Очистка конденсатора:

Очищайте/продуйте пластины конденсатора не реже одного раза в месяц.

ВНИМАНИЕ! Очистка очень важна. В противном случае может ухудшиться охлаждающий эффект, в противном случае оборудование может быть повреждено.

FSK (R-D) 4.0-11 кВт

12.4 КАЛИБРОВКА

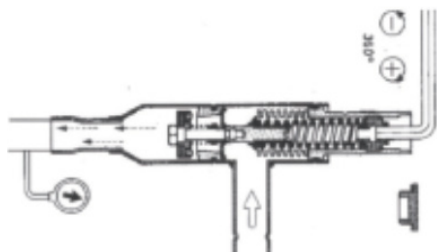


- | | |
|--------------------------------------|---|
| 1. Компрессор | 8. Фильтр хладагента |
| 2. Конденсатор | 9. Перепускной клапан горячего газа |
| 3. Двигатель вентилятора | 10. Воздухо-воздушный теплообменник |
| 4. Испаритель | 12. Датчик давления, используемый для управления вентилятором |
| 5. Сепаратор | |
| 7. Расширительная капиллярная трубка | |

• Рабочее давление и температура фреона

- Контроль ведется на линии ВСАСЫВАНИЯ КОМПРЕССОРА (низкая сторона фреонового контура).
- Значения даны при температуре окружающей среды 20 °С.

		Страна низкого давления компрессора хладагента							
		Давление испарения, бар							
		Тем-ра испарения, °С	R134A	R404A	R407A	R407C	R410A	R507	R513A
Номинальные значения (при тем-ре 20 °С)	2÷5		2,13 ÷ 2,48	5,38 ÷ 6,0	4,32 ÷ 4,89	3,93 ÷ 4,46	7,49 ÷ 8,32	5,63 ÷ 6,27	2,47 ÷ 2,84

**ВНИМАНИЕ!**

Данные клапаны уже откалиброваны и не требуют настройки. Отклонение значения точки росы от указанного в технических характеристиках, как правило, вызвано причинами, не связанными с их работой.

ВНИМАНИЕ!

- Калибровка производится только на осушке в не перегруженном режиме, с остановленным воздушным потоком (т.е. без нагрузки). При вращении винта по часовой стрелки температура в испарителе повышается. При вращении винта против часовой стрелки температура испарения понижается.
- **За один цикл калибровки, поворот винта в любую сторону от заводского значения не должен быть более 180 °С.**
- После корректировки положения винта, необходимо отслеживать значение манометра на низкой стороне фреонового контура. Для корректного определения состояния оборудования после калибровки, ждем последовательно два цикла включения и отключения вентилятора охлаждения на фреоновом контуре конденсатора, после изменения положения винта. Затем по окончанию второго цикла, фиксируем установившееся значения точки росы по соответствующей шкале манометра.
- При необходимости, процесс корректировки значения точки росы, повторить.

Приложение 1

Размеры кабеля

- Максимальная длина кабеля: 50 м (если длина превышает 50 м, используйте кабель большего размера).
- N: нейтраль
- T: земля
- Необходимо использовать автоматы защиты группы D

кВт / лс	Размер кабеля, мм	Выключатель
4,0 / 5,5	3 x 1,5	+N + T 15A
5,5 / 7,5	3 x 2,5	+N + T 20A
7,5 / 11	3 x 4	+N + T 25A
11 / 15	3 x 6	+N + T 32A

Приложение 2

Технические характеристики

No	Type	Code	Volume flow m ³ /min	Max pressure (bar)	Motor power (kW)	Ph	V	Hz	Motor speed (1/min)	Air end speed, rpm (±3%)	NET WEIGHT, KG	SIZE, LWH, CM
1	FSK 4-8	641449	0,55	8	4	3	400	50	2950	2891	115	900*595*925
2	FSK 4-10	641430	0,43	10	4	3	400	50	2950	2540	115	900*595*925
3	FSK 5.5-8	641425	0,76	8	5,5	3	400	50	2950	2919	189	900*595*925
4	FSK 5.5-10	641450	0,65	10	5,5	3	400	50	2950	2643	189	900*595*925
5	FSK 7.5-8	641452	1,09	8	7,5	3	400	50	2950	2924	189	900*595*925
6	FSK 7.5-10	641451	0,9	10	7,5	3	400	50	2950	2771	189	900*595*925
7	FSK 11-8	641429	1,67	8	11	3	400	50	2950	2912	235	1050*750*1000
8	FSK 11-10	641428	1,43	10	11	3	400	50	2950	2755	235	1050*750*1000
9	FSKR 4-8/270	641445	0,55	8	4	3	400	50	2950	2880	294	1885*595*1552
10	FSKR 4-10/270	641444	0,43	10	4	3	400	50	2950	2525	294	1885*595*1552
11	FSKR 5.5-8/270	641447	0,76	8	5,5	3	400	50	2950	2920	314	1885*595*1552
12	FSKR 5.5-10/270	641446	0,65	10	5,5	3	400	50	2950	2631	314	1885*595*1552
13	FSKR 7.5-8/270	641427	1,09	8	7,5	3	400	50	2950	2904	314	1885*595*1552
14	FSKR 7.5-10/270	641448	0,9	10	7,5	3	400	50	2950	2751	314	1885*595*1552
15	FSKR 11-8/270	641443	1,67	8	11	3	400	50	2950	2933	325	1885*750*1627
16	FSKR 11-10/270	641442	1,43	10	11	3	400	50	2950	2735	325	1885*750*1627
17	FSKD 4-8/270	641438	0,55	8	4	3	400	50	2950	2881	336	1885*595*1552
18	FSKD 4-10/270	641437	0,43	10	4	3	400	50	2950	2505	336	1885*595*1552
19	FSKD 5.5-8/270	641440	0,76	8	5,5	3	400	50	2950	2905	336	1885*595*1552
20	FSKD 5.5-10/270	641439	0,65	10	5,5	3	400	50	2950	2602	336	1885*595*1552
21	FSKD 7.5-8/270	641426	1,09	8	7,5	3	400	50	2950	2922	336	1885*595*1552
22	FSKD 7.5-10/270	641441	0,9	10	7,5	3	400	50	2950	2763	336	1885*595*1552
23	FSKD 11-8/270	641454	1,67	8	11	3	400	50	2950	2920	406	1885*750*1627
24	FSKD 11-10/270	641453	1,43	10	11	3	400	50	2950	2744	406	1885*750*1627

FSK (R-D) 4.0-11 кВт

Приложение 3

Коды заказа расходных материалов

Модель компрессора где установлено	Код заказа	Период замены,ч
------------------------------------	------------	-----------------

Масляный фильтр

4,0 - 7,5 кВт	641431	500+2000
11 кВт	641434	500+2000

Воздушный фильтр

4,0 - 7,5 кВт	641432	2000
11 кВт	641432	2000

Сепаратор

4,0 - 7,5 кВт	641433	2000
11 кВт	641436	2000

Модель компрессора где установлено	Объём, л	Код заказа	Период замены,ч
------------------------------------	----------	------------	-----------------

Масло

4,0 - 7,5 кВт	4,0	COMARO OIL S46	500+2000
11 кВт	10,0	COMARO OIL S46	500+2000

Модель	Код заказа	TYPE	Кол-во	Период замены,ч
--------	------------	------	--------	-----------------

Ремни

4,0-08	641457	XPZ925	2	6000
4,0-10	641457	XPZ925	2	6000
5,5-08	641458	XPZ887	2	6000
5,5-10	641458	XPZ887	2	6000
7,5-08	641458	XPZ887	2	6000
7,5-10	641458	XPZ887	2	6000
11-08	641459	XPA1000	3	6000
11-10	641459	XPA1000	3	6000

Модель, kW	Картриджи магистральных фильтров	Код заказа	Период замены,ч
------------	----------------------------------	------------	-----------------

Картриджи магистральных фильтров

4,0	Тонкой очистки cartridge 1.6 A 0.01 mkr	641460	2000
5,5	Тонкой очистки cartridge 1.6 A 0.01 mkr	641460	2000
7,5	Тонкой очистки cartridge 1.6 A 0.01 mkr	641460	2000
11	Тонкой очистки cartridge 2.0 A 0.01 mkr	641461	2000
4	Предварительный cartridge 1.6 C 3.0 mkr	641455	2000
5,5	Предварительный cartridge 1.6 C 3.0 mkr	641455	2000
7,5	Предварительный cartridge 1.6 C 3.0 mkr	641455	2000
11	Предварительный cartridge 2.0 C 3.0 mkr	641456	2000

Горячая линия FUBAG
тел.: (495) 641-31-31

info@fubag.ru
www.fubag.ru



EAC