

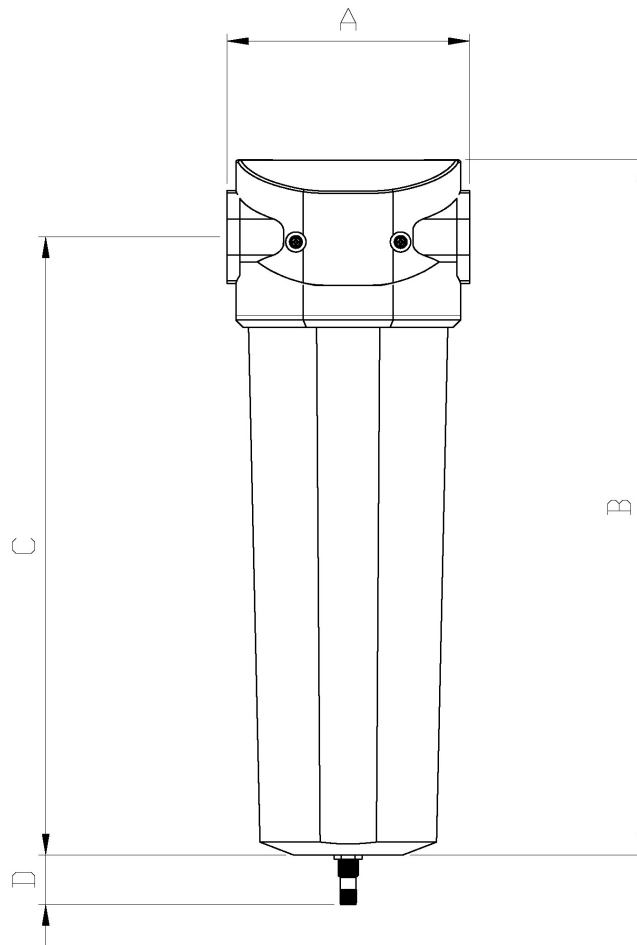
MODEL	
Portata d'aria - Air flow rate - Luftdurchflussrate - Rango del flujo de aire - Débit d'air	mc/h l/min cfm
Pressione d'esercizio lato aria - Working pressure air side - Betriebsdruck Luftseite - Presión de trabajo lado de aire - Pression de travail côté air	bar / psi
Min./Max. temperatura operativa - Min./Max. Operating temperature - Min./Max. Betriebstemperatur - Min./Max. Temperatura de funcionamiento - Min./Max. Température de fonctionnement (*)	min / max
Conessioni aria - Air Connections - Luftanschluss - Conexión de aire - Connexion d'air	IN OUT
Peso a vuoto - Shipping weight - Gewicht - Peso - Poids d'expédition	Kg / lbs
Dimensioni - Dimensions - Abmessungen - Dimensiones (**)	mm / inch
Corpo filtro - Filter housing - Filterkörper - Cuerpo del filtro - Corps de filtre	
Parti di montaggio, Raccordi, Accessori - Mounting parts, fitting, accessories - Montageteile, passend, Zubehör - Piezas de montaje, accesorios - Pièces de montage, raccord, accessoires	

SGO 1266

	1266		
	21100		
	745		
	7	102	(max 16 / 232)
	+2 / +100°C	+35.6 / +212°F	
	2" BSP-F		
	2" BSP-F		
	9	20	
A	170 / 6.7	B	685 / 27
C	633 / 25	D	32 / 1.26

Aluminium

Plastic, Brass, Brass (nickel-plated), steel (galvanically zinc-plated)



GENERAL NOTE

Prestazioni & specifiche - Performances & specifications - Leistungen und Spezifikationen - Prestaciones y especificaciones - Performances et spécifications: +/- 5%;
 (***) La dimensione "D" è riferita all'ingombro dello scaricatore automatico metallico - The "D" dimension is referred to metallic automatic drain size - Das Maß "D" bezieht sich auf die Abmessungen des automatischen Entladens aus Metall - La dimension "D" se refiere a las dimensiones del descargador automático de metal - La dimension "D" fait référence aux dimensions du déchargeur automatique en métal