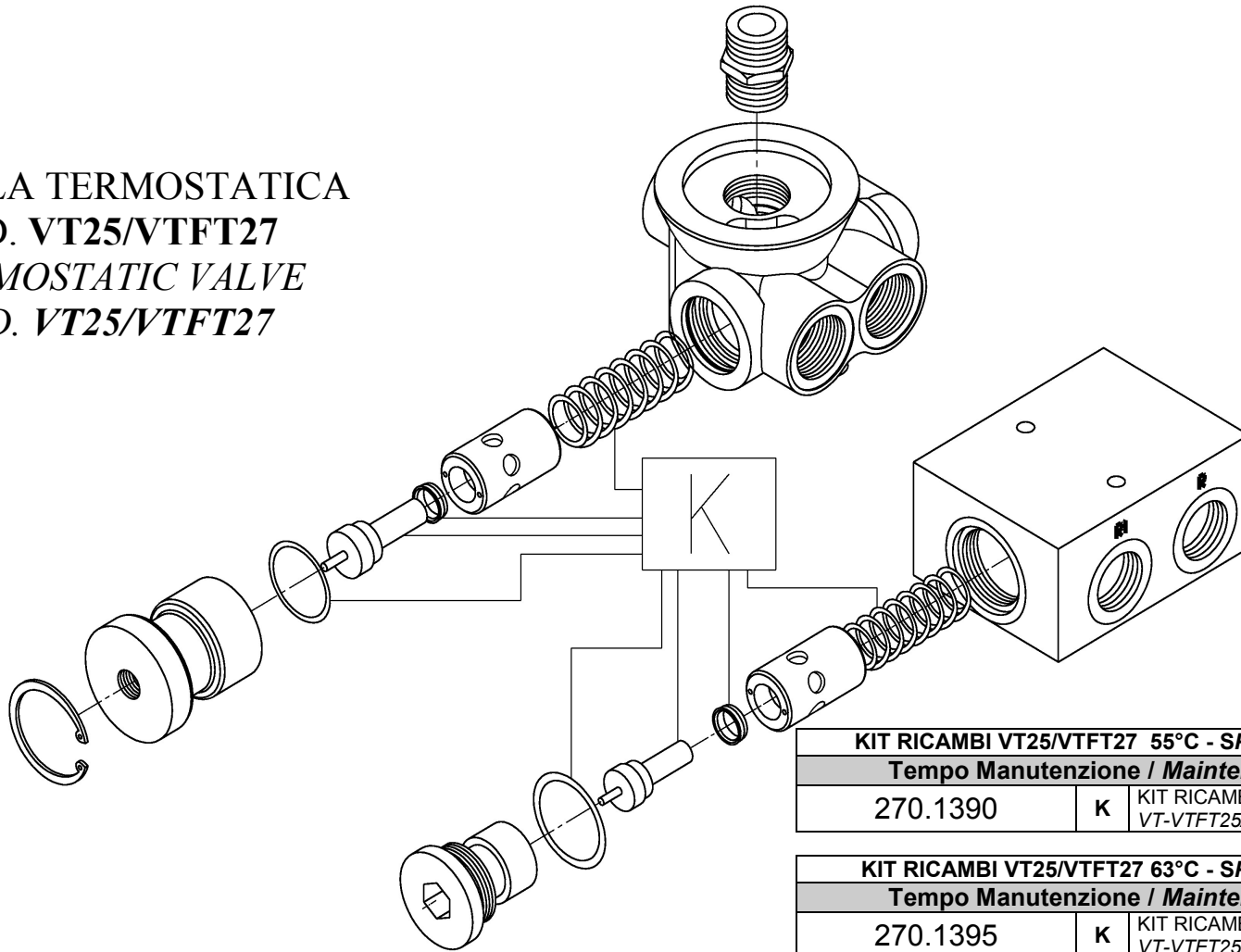




Valvole brevettate per compressori rotativi a vite e a pistoni  
Patented valves for piston and screw rotary compressors

**VALVOLA TERMOSTATICA**  
**MOD. VT25/VTFT27**  
*THERMOSTATIC VALVE*  
*MOD. VT25/VTFT27*



<b>KIT RICAMBI VT25/VTFT27 55°C - SPARE PART KIT VT25/VTFT27 55°C</b>		
<b>Tempo Manutenzione / Maintenance Time : 8.000 ore/hours</b>		
270.1390	K	KIT RICAMBI VT-VTFT25/27 - 55° VT-VTFT25/27 - 55° SPARE PARTS KIT
<b>KIT RICAMBI VT25/VTFT27 63°C - SPARE PART KIT VT25/VTFT27 63°C</b>		
<b>Tempo Manutenzione / Maintenance Time : 8.000 ore/hours</b>		
270.1395	K	KIT RICAMBI VT-VTFT25/27 - 63° VT-VTFT25/27 - 63° SPARE PARTS KIT
<b>KIT RICAMBI VT25/VTFT27 71°C - SPARE PART KIT VT25/VTFT27 71°C</b>		
<b>Tempo Manutenzione / Maintenance Time : 8.000 ore/hours</b>		
270.1380	K	KIT RICAMBI VT-VTFT25/27 - 71° VT-VTFT25/27 - 71° SPARE PARTS KIT
<b>KIT RICAMBI VT25/VTFT27 83°C - SPARE PART KIT VT25/VTFT27 83°C</b>		
<b>Tempo Manutenzione / Maintenance Time : 8.000 ore/hours</b>		
270.1385	K	KIT RICAMBI VT-VTFT25/27 - 83° VT-VTFT25/27 - 83° SPARE PARTS KIT

V.M.C. s.p.a. Via A. Da Schio, 4/A-B - I-36051 CREAZZO (VI) - ITALY - Internet: [www.vmcitaly.com](http://www.vmcitaly.com)  
Tel. +39 0444 / 521471 - 0444 / 341115 - Fax +39 0444 / 275112

TIPO TYPE	DM	REVISIONE REVISION	00	DATA DATE	02/08	GRUPPO LINE	270	ARTICOLO ARTICLE	.13	MODELLO MODEL	HK
--------------	----	-----------------------	----	--------------	-------	----------------	-----	---------------------	-----	------------------	----



Valvole brevettate per compressori rotativi a vite e a piston  
 Patented valves for piston and screw rotary compressors

## ANALISI DEI GUASTI TROUBLE SHOOTING LIST

### VALVOLE TERMOSTATICHE

SINTOMO	PROBABILE CAUSA	AZIONE CORRETTIVA
<b>La temperatura continua a salire oltre il limite stabilito</b>	1° Valvola termostatica non montata correttamente all'interno del circuito	1° Controllare che i tubi di entrata e uscita siano stati effettivamente montati come indicato nello schema di montaggio.
	2° Filtro olio intasato	2° Sostituire il filtro olio
	3° Radiatore troppo piccolo oppure ventola di raffreddamento troppo piccola	3° Controllare il giusto dimensionamento sia del radiatore e della ventola
	4° Elemento sensibile difettoso	4° Togliere elemento sensibile e sostituirlo
	5° Radiatore o tubazioni intasate	5° Pulire il radiatore e tubazioni
<b>La temperatura non sale</b>	1° Radiatore o ventola di raffreddamento sovradimensionati	1° Controllare il giusto dimensionamento

### THERMOSTATIC VALVE

SYMPTOMS	PROBABLE CAUSE	CORRECTIVE ACTION
<b>The temperature rise over the established limit</b>	1° Thermostatic valve not assembled correctly	1° Controls all inlet/outlet pipes have been assembled as per the assembly instructions
	2° Oil Filter obstructed	2° Replace the Oil Filter
	3° Cooler or impeller too much smaller	3° Controls the correct dimensioning of Cooler and Impeller
	4° Thermostat senses defected	4° Replace the Thermostat senses
	5° Pipes or Cooler obstructed	5° Clean all pipes and cooler
<b>The temperature doesn't rise</b>	1° Cooler or Impeller too much bigger	1° Controls the correct dimensioning.

V.M.C. s.p.a. Via A. Da Schio, 4/A-B - I-36051 CREAZZO (VI) - ITALY - Internet: [www.vmcitaly.com](http://www.vmcitaly.com)  
 Tel. +39 0444 / 521471 - 0444 / 341115 - Fax +39 0444 / 275112

TIPO TYPE	DM	REVISIONE REVISION	00	DATA DATE	02/08	GRUPPO LINE	270	ARTICOLO ARTICLE	.13	MODELLO MODEL	HK
--------------	----	-----------------------	----	--------------	-------	----------------	-----	---------------------	-----	------------------	----