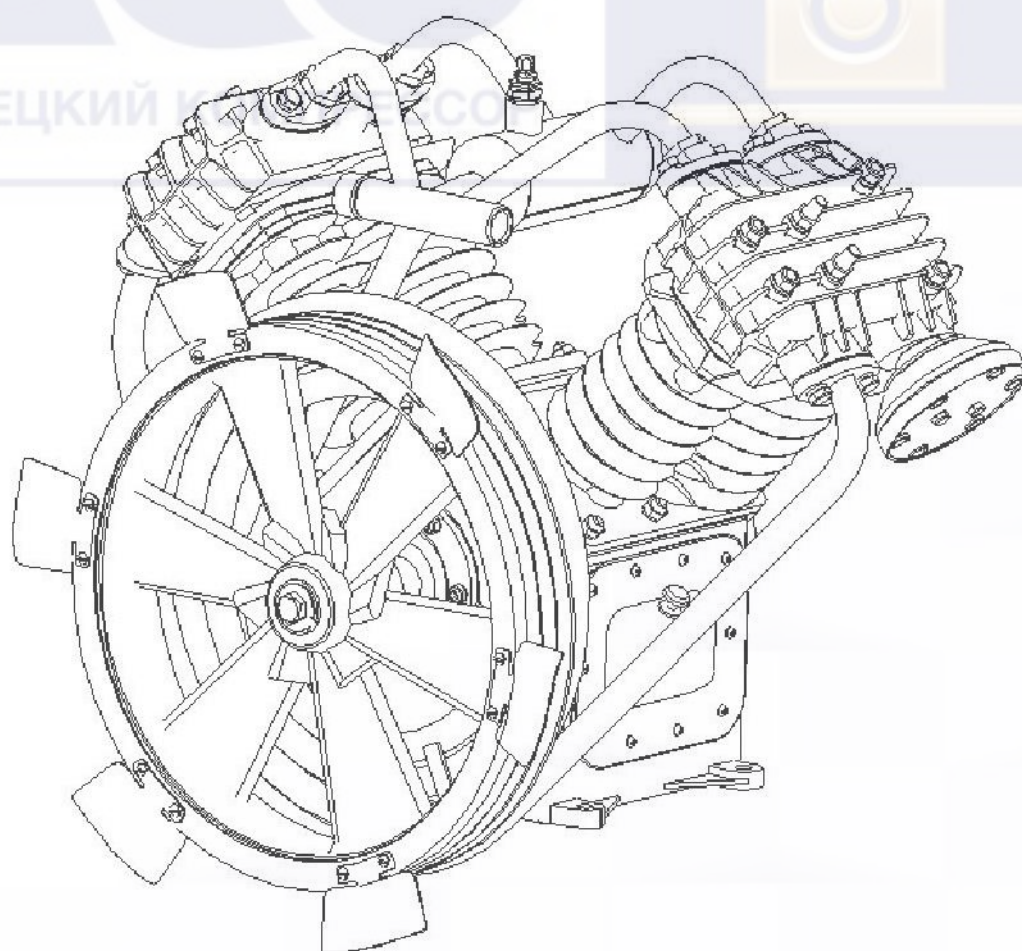


**АО «Бежецкий завод «Автоспецоборудование»**

**Головка компрессорная**

**Модель С416М**



**Каталог запасных частей**

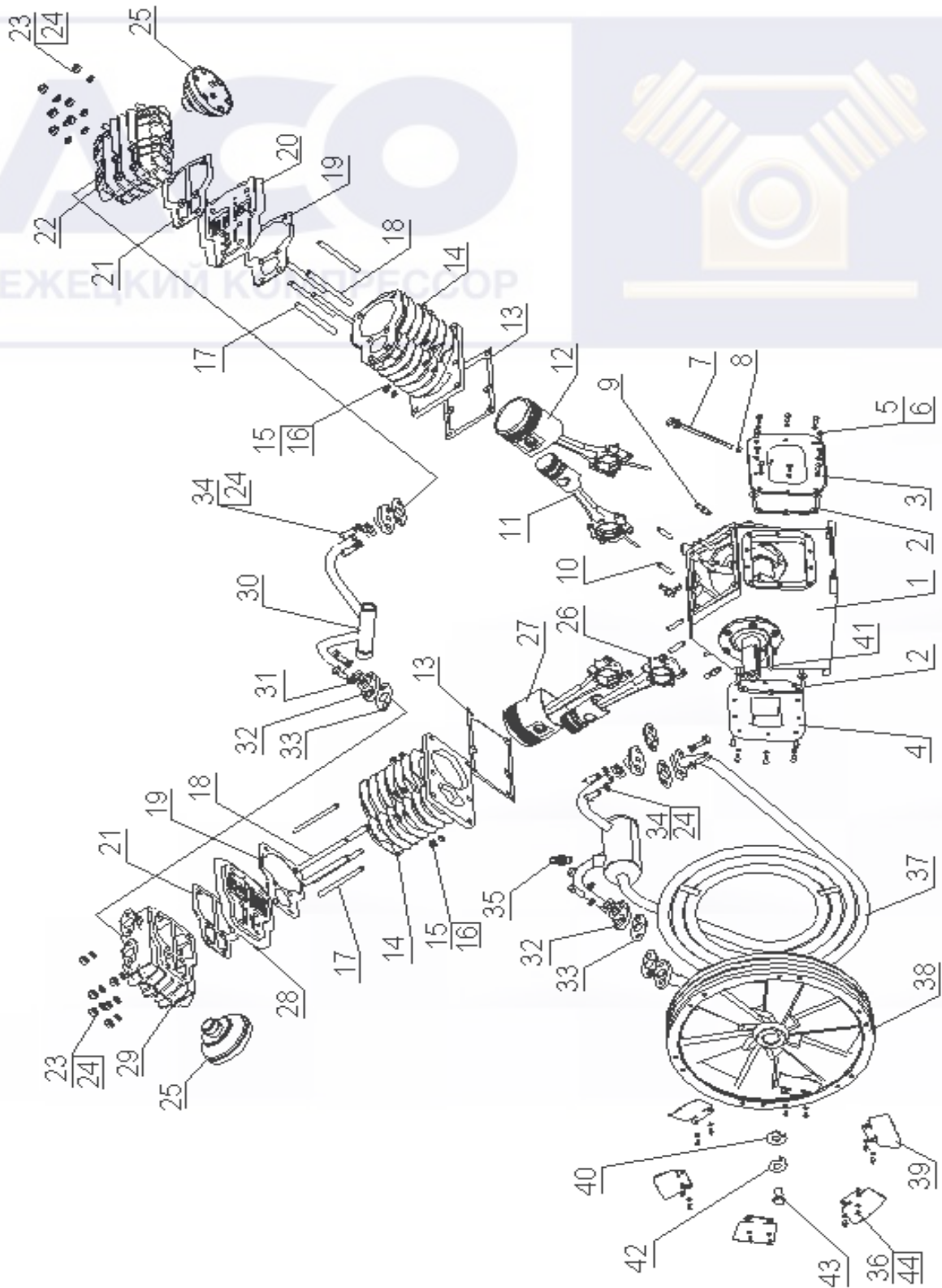
**2018**



# Устройство компрессорной головки С416М

Узел С416М.01.00.000

Головка компрессорная

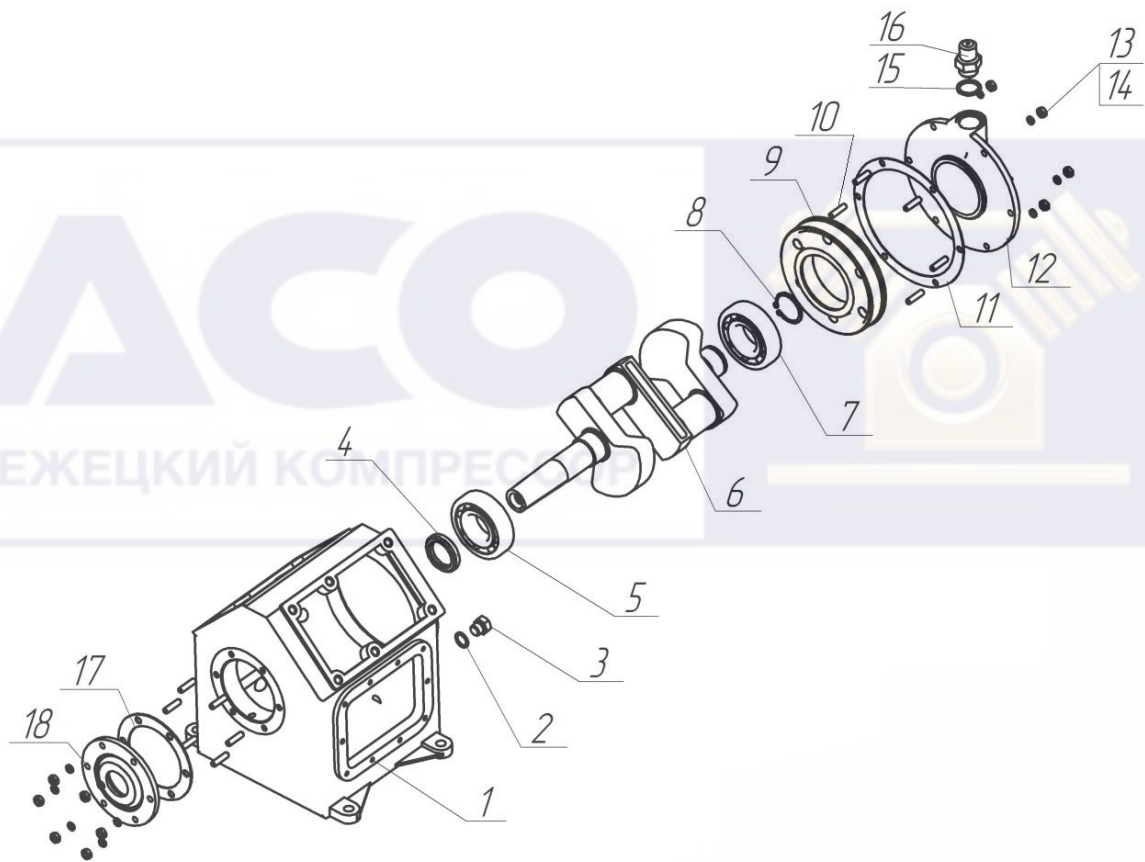


**Спецификация узла С416М.01.00.000**  
**Головка компрессорная**

<b>Поз</b>	<b>Номер детали/узла</b>	<b>Наименование</b>	<b>Кол-во</b>	<b>Прим.</b>
1	C416M.01.20.000	Картер	1	
2	C415M.01.00.033	Прокладка	2	
3	C415M.01.00.031	Крышка	1	
4	C415M.01.00.032	Крышка	1	
5	M6x16	Болт	20	
6	C6.01	Шайба	20	
7	C415M.01.00.006	Щуп	1	
8	C415M.01.00.007	Кольцо уплотнительное	1	
9	M10x25	Шпилька	8	
10	C415.01.00.012	Шпилька	4	
11	C415M.01.00.200	Поршень с шатунов ВД	1	
12	C415M.01.00.100	Поршень с шатунов НД	1	
13	C415M.01.00.034	Прокладка	2	4 наиб. кол-во
14	C415M.01.00.002	Блок цилиндров	2	
15	M10	Гайка	12	
16	10.65Г	Шайба пружинная	12	
17	C415.01.00.011	Шпилька	6	
18	C415.01.00.011-01	Шпилька	6	
19	C415M.01.00.021	Прокладка	2	6 наиб. кол-во
20	C416M.01.00.300	Блок клапанный	1	
21	C415M.01.00.022	Прокладка	2	
22	C415M.01.00.001	Крышка цилиндров	1	
23	M12	Гайка	16	
24	12.65Г	Шайба пружинная	24	
25	C415M01.00.500	Фильтр	2	
26	C415M.01.00.200-01	Поршень с шатунов ВД	1	
27	C415M.01.00.100-01	Поршень с шатунов НД	1	
28	C415M.01.00.800	Блок клапанный	1	
29	C415M.01.00.001-01	Крышка цилиндров	1	
30	C415M.01.01.200	Коллектор	1	
31	15	Контргайка	4	
32	C415.00.00.201	Фланец	4	
33	C415.00.00.002	Прокладка	12	
34	M12X30	Болт	12	
35	C415M.01.01.200	Клапан предохранительный	1	
36	M6x12	Винт	12	
37	C416M.01.00.700	Холодильник	1	
38	C416M.01.00.002	Маховик	1	
39	C416M.01.00.003	Лопасть	6	
40	C415.01.00.009	Шайба	1	
41	2-12x8x80	Шпонка	1	
42	C415.01.00.008	Шайба	1	
43	M16X35	Болт	1	
44	6.65Г	Шайба пружинная	12	



**Устройство компрессорной головки С416М**  
**С416М.01.20.000**  
**Картер**

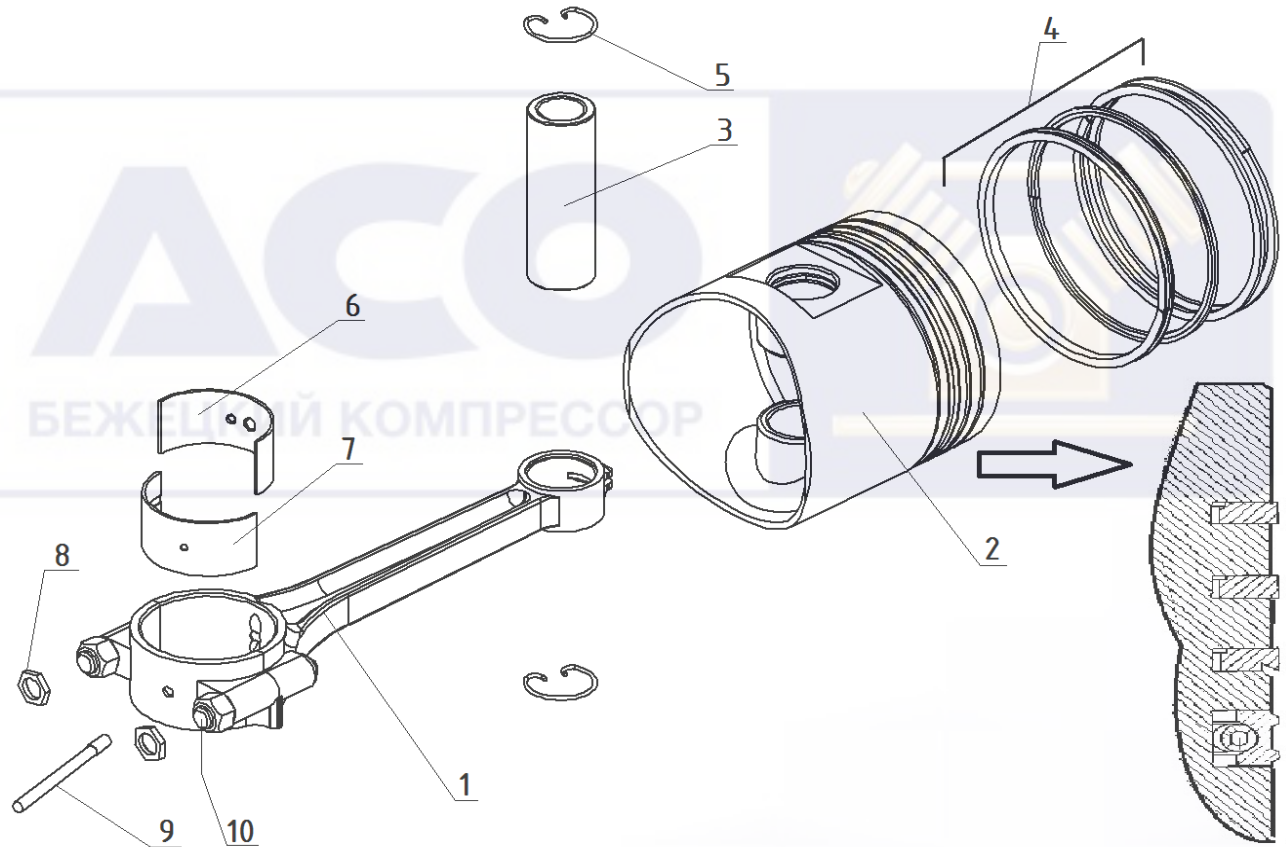


**Спецификация узла**

Поз	Номер детали/узла	Наименование	Кол-во	Прим.
1	С416М.01.20.002	Картер	1	
2	Ал.18x24x1,5	Прокладка	1	
3	С415М.01.30.036	Пробка	1	
4	1-40x60-2	Манжета	1	
5	309	Подшипник	1	
6	С416М.01.20.001	Вал коленчатый	1	
7	1309	Подшипник	1	
8	Б45	Кольцо	1	
9	С415.01.10.019	Корпус подшипника	1	
10	М8x22	Шпилька	12	
11	С415.01.10.009	Прокладка	1	
12	С415М.01.20.003	Крышка	1	
13	М8	Гайка	12	
14	8.65Г	Шайба пружинная	12	
15	С415.01.00.015	Прокладка	1	
16	С415М.01.20.300	Сапун	1	
17	С415.01.10.013	Прокладка	1	
18	С415М.01.20.011	Крышка	1	



**Устройство компрессорной головки С416М**  
**Узел С415М.01.00.100 (С415М.01.00.100-01)\***  
**Поршень с шатуном ЦНД**

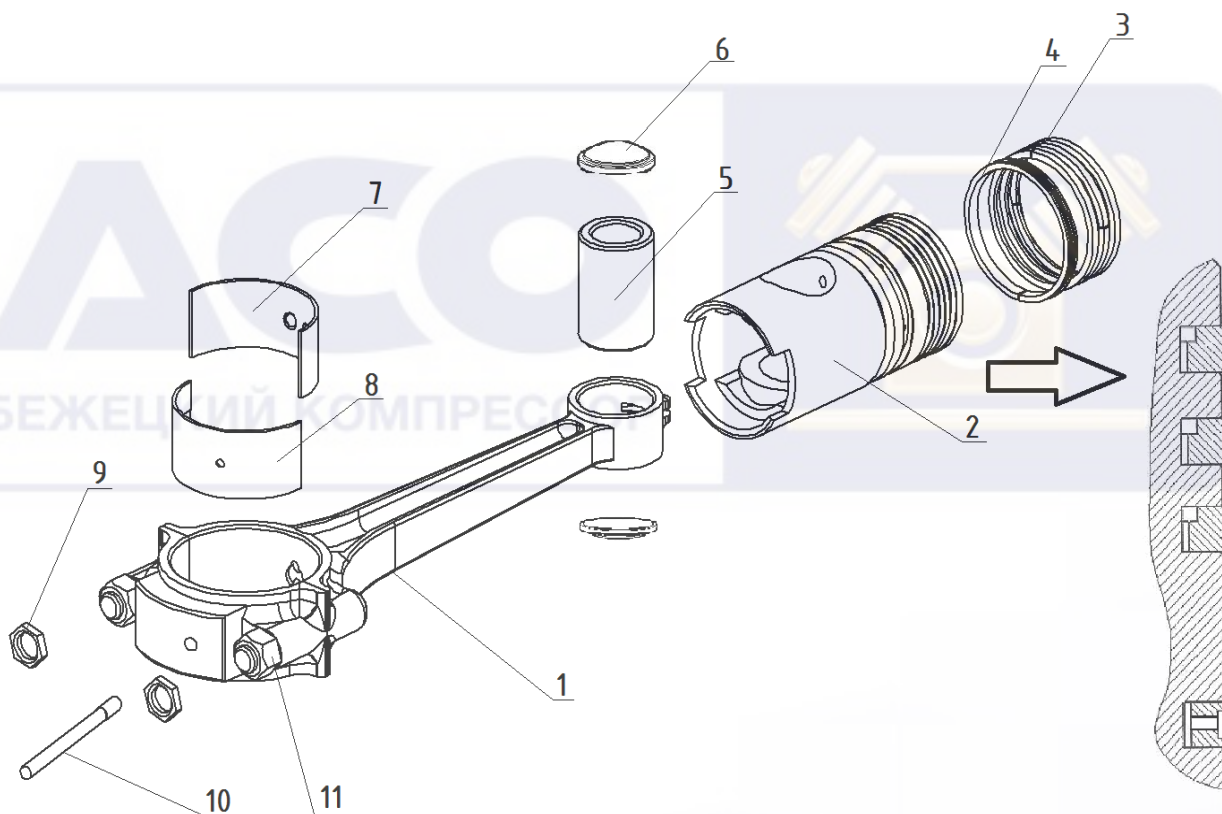


Поз	Номер детали	Наименование	Кол-во	Прим
1	С415М.01.00.120	Шатун ЦНД	1	
2	375-1000106-10 (Ф108)	Поршень	1	В комплекте
4		Палец	1	
3	375-1000101 (Ф108)	Комплект поршневых колец	1	
5	С415М.01.00.104	Кольцо стопорное	2	
6	С415М.01.00.101	Вкладыш верхний	1	
7	С415М.01.00.102	Вкладыш нижний	1	
8	С415М.01.00.107	Гайка стопорная	2	
9	С415М.01.00.108	Разбрызгиватель	1	
10	ВК-53-100-4060-04	Болт шатуна с гайкой	2	

**Отличие узла С415М.01.00.100-01\* в отсутствие разбрызгивателя поз. 9**



**Устройство компрессорной головки С416М**  
**Узел С415М.01.00.200 (С415М.01.00.200-01)\***  
**Поршень с шатуном ЦНД**

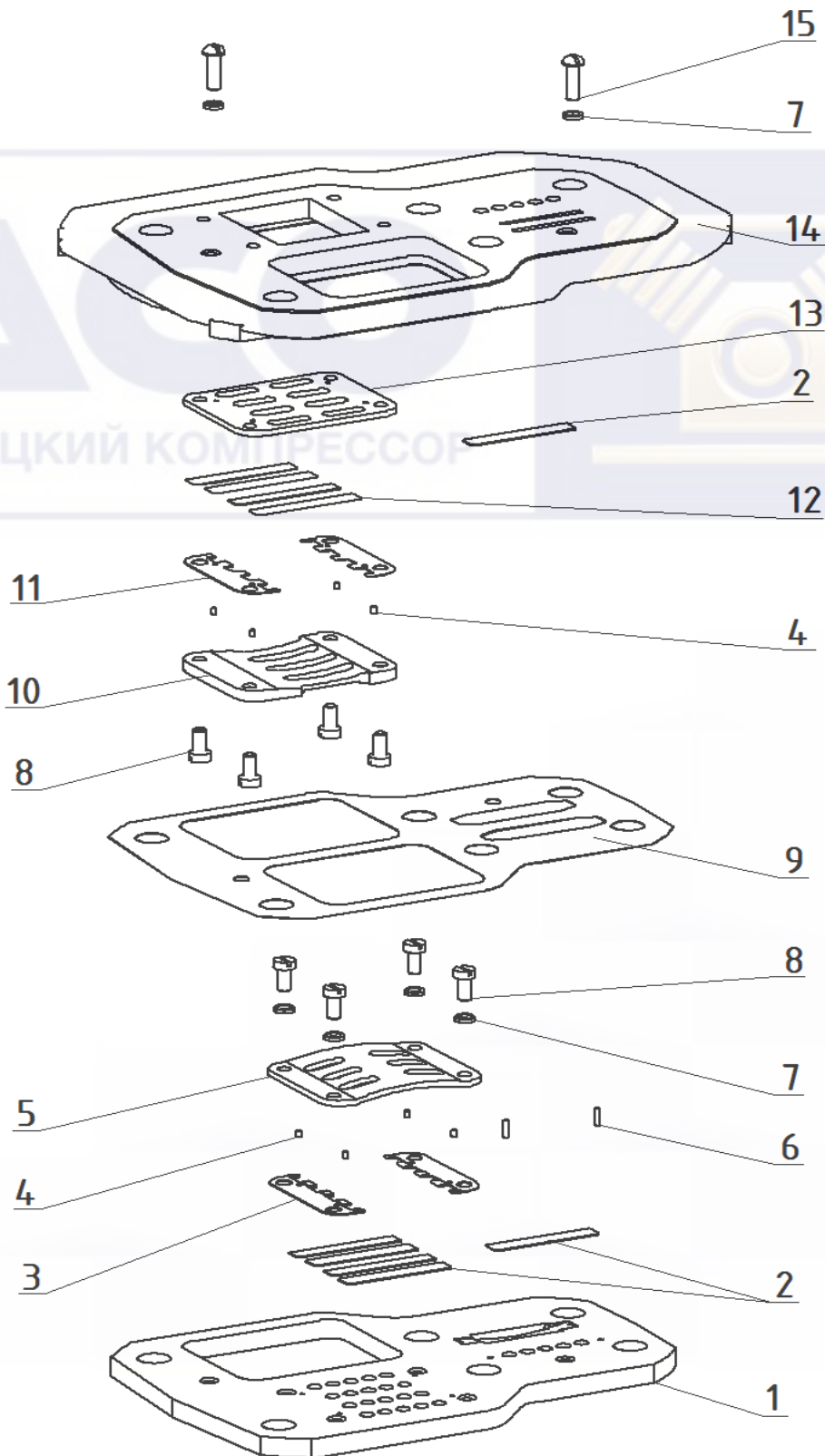


Поз	Номер детали	Наименование	Кол-во	Прим
1	С415М.01.00.220	Шатун ЦВД	1	
2	С415.01.00.201	Поршень	1	
3	120-3509164-А	Кольцо компрессионное	3	
4	М52х3х2,3	Кольцо маслосъемное	1	
5	С415М.01.00.202	Палец поршня	1	
6	С415М.01.00.203	Заглушка	2	
7	С415М.01.00.101	Вкладыш верхний	1	
8	С415М.01.00.102	Вкладыш нижний	1	
9	С415М.01.00.107	Гайка стопорная	2	
10	С415М.01.00.108	Разбрызгиватель	1	
11	ВК-53-100-4060-04	Болт шатуна с гайкой	2	

**Отличие узла С415М.01.00.200-01\* в отсутствие разбрызгивателя поз. 10**



**Устройство компрессорной головки С416М**  
**Узел С415М.01.00.800 (С415М.01.00.300)\***  
**Блок клапанный**



\*С415М.01.00.300 является зеркальным отражением узла С415М.01.00.800



### Спецификация узла С415М.01.00.800

Поз	Номер детали/узла	Наименование	Кол-во	Прим.
1	С415М.01.00.802	Доска клапанная нижняя	1	
2	С415М.01.00.811	Пластина клапанная	6	S=0,36
3	С415М.01.00.805-01	Сепаратор	2	
4	С415М.01.00.806	Фиксатор	8	
5	С415М.01.00.809	Розетка	1	
6	2x7,8	Ролик игольчатый	4	
7	5.65Г	Шайба пружинная	6	
8	M5x10	Винт	8	
9	С415М.01.00.803	Прокладка	1	
10	С415М.01.00.804	Розетка	1	
11	С415М.01.00.805	Сепаратор	2	
12	С415М.01.00.807	Платина клапанная	4	S=0,2
13	С415М.01.00.808	Седло	1	
14	С415М.01.00.801	Доска клапанная верхняя	1	
15	M5x16	Винт	2	