

■ Оглавление

Быстрая настройка	3
Предупреждение общего характера	3
Механический монтаж	3
Электрический монтаж, питание	3
Электрический монтаж, кабели управления	3
Программирование	3
Запуск двигателя	4
Правила безопасности	4
Предотвращение самопроизвольного пуска	4
VLT 2800, Введение	6
Версия программного обеспечения	6
Предупреждение о высоком напряжении	7
Правила по технике безопасности	7
Предотвращение самопроизвольного пуска	7
Блок управления	9
Возврат в исходное состояние вручную	9
Ручной и автоматический режимы работы	10
Автоматическая адаптация к двигателю	11
Программирование	12
Работа и отображение данных	12
Нагрузка и двигатель	21
Задания и ограничения	33
Задания и ограничения	41
Специальные функции	52
Монтаж	62
Размеры	62
Механический монтаж	66
Основные сведения об электрическом монтаже	68
Учет требований электромагнитной совместимости (ЭМС) при электрическом монтаже	69
Электрический монтаж	70
Защитная скоба	72
Плавкие предохранители	72
Подключение к сети электропитания	72
Подключение двигателя	72
Выключатель фильтра радиопомех	73
Направление вращения двигателя	73
Параллельное подключение двигателей	73
Кабели для двигателей	74
Тепловая защита электродвигателя	74
Подключение тормозного резистора	74
Соединение с землей	75
Разделение нагрузки	75
Момент затяжки, силовые клеммы	75
Управление механическим тормозом	75
Доступ к клеммам управления	76
Электрический монтаж, кабели управления	77

Моменты затяжки, кабели управления	78
Электрический монтаж, клеммы управления	78
Подключение реле	78
Программное обеспечение Dialog для VLT	78
Примеры подключения	80
Все о преобразователе VLT 2800	82
Форма заказа	82
Показания дисплея	83
Предупреждения/аварийные сигналы	83
Слова предупреждения, расширенные слова состояния и аварийные коды	89
Особые условия	90
Агрессивная окружающая среда	90
Частота коммутации в зависимости от температуры	90
Гальваническая изоляция (PELV)	91
Электромагнитная совместимость ЭМС (излучение помех)	91
Стандарт UL	93
Общие технические характеристики	94
Технические данные напряжение сети питания: 1 x 220-240 В / 3 x 200-240V	99
технические характеристики, сеть электропитания 3 x 380-480 В	100
Перечень имеющейся литературы	102
Поставляется вместе с преобразователем	102

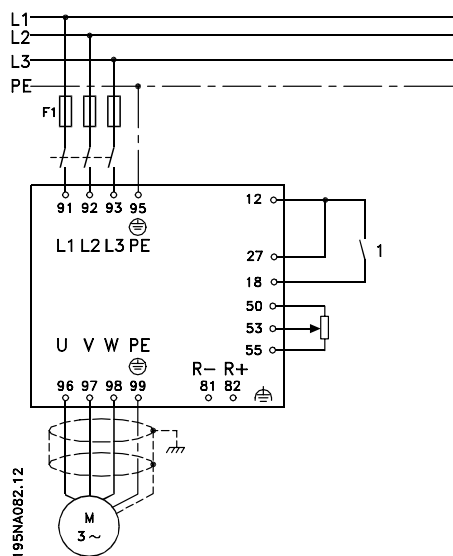
■ Быстрая настройка

■ Предупреждение общего характера

Пользуясь функцией быстрой настройки, можно быстро и правильно (в соответствии с требованиями ЭМС) выполнить монтаж преобразователя частоты всего за пять шагов. В прилагаемых инструкциях по эксплуатации приводятся дополнительные примеры монтажа и подробно рассматриваются все функции.



Перед монтажом блока прочитайте инструкцию по технике безопасности, приведенную на следующей странице.



■ Механический монтаж

Преобразователи частоты VLT 2800 могут быть установлены боковыми поверхностями вплотную друг к другу. Для обеспечения охлаждения над и под корпусами преобразователей частоты необходимо оставить воздушные зазоры размером 10 см. Просверлите отверстия в соответствии с размерами, указанными в разделе "Габаритные и присоединительные размеры". Затяните все четыре винта.

Закрепите разделяющую пластину для кабелей питания и винта заземления (клемма 95).

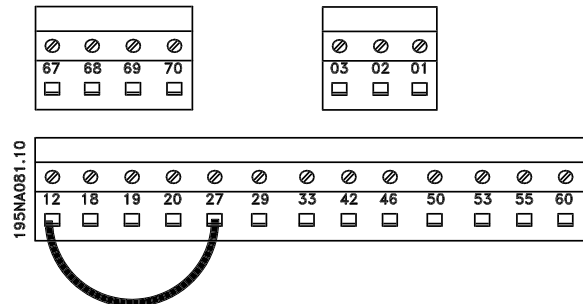
■ Электрический монтаж, питание

Отметим, что клеммы питания можно снять. Подсоедините провода сети электропитания к клеммам питания 91, 92, 93, а заземляющий провод - к клемме 95 преобразователя частоты. Экранированный/армированный кабель от

двигателя подключите к клеммам выхода на двигатель U, V, W в преобразователе частоты. Концы экрана следует подключить к соединителю экрана.

■ Электрический монтаж, кабели управления

Снимите переднюю крышку под панелью управления. Установить перемычку между клеммами 12 и 27.



■ Программирование

Программирование выполняется на панели управления. Для входа в быстрое меню нажмите кнопку [QUICK MENU]. В этом меню параметры могут выбираться с помощью кнопок [+] и [-]. Значение параметра можно изменить нажатием кнопки [CHANGE DATA]. Изменения задаются с использованием клавиш [+] и [-]. Завершите изменение параметра нажатием кнопки [CHANGE DATA]. Измененные значения параметров автоматически сохраняются и после аварийного отключения питания. Если дисплей показывает три точки справа, то значение параметра имеет более трех разрядов. Для того, чтобы увидеть величину, нажмите кнопку [CHANGE DATA]. Нажмите кнопку [QUICK MENU]: установите параметры двигателя, которые указаны на его паспортной табличке:

Мощность электродвигателя [кВт],	параметр 102
Напряжение двигателя [В],	параметр 103
Частота двигателя [Гц],	параметр 104
Ток двигателя [А],	параметр 105
Номинальная скорость вращения двигателя,	параметр 106

Включите автоматическую адаптацию к двигателю ААД:

автоматическая адаптация двигателя	параметр 107
------------------------------------	--------------

Установите диапазон задания

Минимальное задание Ref _{MIN} ,	параметр 204
Максимальное задание Ref _{MAX} ,	параметр 205

Время разгона [с],	параметр 207
Время замедления [с],	параметр 208

В параметре 002 "Местное или дистанционное управление" может быть выбран режим

преобразователя частоты: "Дистанционное" [0], т.е. через клеммы управления, либо "Местное" [1], т.е. с блока управления.

Установите место управления на Местное [1]

Местное/Дистанционное управление = Местное [1], пар. 002
--

Установите скорость вращения двигателя путем настройки местного задания

Местное задание, параметр 003

■ Запуск двигателя

Для запуска двигателя нажмите кнопку [Start]. Установите скорость двигателя путем настройки параметра 003 "Местное задание".

Проверьте направление вращения вала двигателя (должно быть по часовой стрелке). Если это не так, поменяйте подключение двух фаз в кабеле двигателя. Для остановки двигателя нажмите кнопку [STOP/RESET]. Для возврата в режим отображения нажмите кнопку [QUICK MENU]. Для доступа ко всем параметрам следует одновременно нажать кнопки [QUICK MENU] + [+].

■ Правила безопасности



Напряжение преобразователя частоты, если он подключен к сети электропитания, может представлять опасность для жизни. Неправильный монтаж двигателя или преобразователя частоты может привести к повреждению оборудования, серьезным травмам персонала или смертельному исходу.

Поэтому следует соблюдать требования инструкции по быстрой настройке, а также государственные и местные правила по технике безопасности.

Прикосновение к токонесущим частям может иметь фатальные последствия, даже после того как устройство было отключено от сети, подождите не менее 4 мин.

1. Если необходимо провести ремонтные работы, преобразователь частоты должен быть отключен от сети электропитания.

2. Кнопка [STOP/RESET] на панели управления преобразователя частоты не отключает его от сети, и поэтому не должна использоваться в качестве защитного выключателя.
3. Необходимо обеспечить правильное защитное заземление, пользователь должен быть защищен от напряжения питания, а двигатель - от перегрузок в соответствии с действующими государственными и местными правилами.
4. Утечки тока на землю более 3,5 мА.
5. Защита от перегрузки двигателя не включается в заводские установки. Если эта функция необходима, установите для параметра 128 "Тепловая защита двигателя" значение "Отключение по сигналу ETR" или "Предупреждение по сигналу ETR".
6. Перед отсоединением разъемов двигателя и питания убедитесь, что преобразователь отключен от сети электропитания.

■ Предотвращение самопроизвольного пуска



Если преобразователь частоты подключен к питающей сети, двигатель может быть остановлен с помощью команд, подаваемых через дискретные входы, по шине, а также с помощью сигналов задания или местного останова. Однако, если по соображениям безопасности персонала необходимо исключить несанкционированный запуск двигателя, то указанных способов останова недостаточно.

В процессе программирования параметров двигатель может запуститься. Поэтому перед тем, как приступить к изменению параметров, необходимо обязательно нажать кнопку [STOP/RESET].

Остановленный двигатель может запуститься при возникновении неисправности в электронных устройствах преобразователя частоты, в случае прекращения действия временной перегрузки, а также при исчезновении неисправностей в сети переменного тока или в схеме подключения двигателя.

VLT серии 2800

Инструкции по эксплуатации
Версия программного обеспечения: 2.7x



Эти инструкции по эксплуатации могут использоваться для всех преобразователей частоты VLT серии 2800 с версией программного обеспечения 2.7x.

Номер версии программного обеспечения можно увидеть в параметре 640 Номер версии программного обеспечения.



Внимание:

Указывает, на что нужно обратить особое внимание.



Предупреждение общего характера.



Предупреждение о высоком напряжении.

■ Предупреждение о высоком напряжении



Если преобразователь частоты подключен к сети переменного тока, в нем присутствует опасное напряжение. Неправильный монтаж двигателя или преобразователя частоты может привести к повреждению оборудования, серьезным травмам и даже смертельному исходу. Поэтому важно неукоснительно соблюдать указания, приведенные в настоящем руководстве, а также местные и государственные нормы и правила по технике безопасности.

■ Правила по технике безопасности

1. При выполнении ремонтных работ преобразователь частоты должен быть отключен от сети переменного тока. Перед отсоединением разъемов двигателя и питания убедитесь в том, что преобразователь отключен от сети переменного тока и с момента отключения прошло предусмотренное время
2. Кнопка [STOP/RESET (ОСТАНОВ/СБРОС)] на панели управления преобразователя частоты не отключает оборудование от сети и, таким образом, не может использоваться в качестве аварийного выключателя.
3. Следует правильно подключить защитное заземление, пользователь должен быть защищен от напряжения питания, а двигатель от перегрузок действующим государственным и местным правилам.
4. Токи утечки на землю превышают 3,5 мА.
5. Защита от перегрузки двигателя не включается в заводские установки. Если эта функция необходима, установите для параметра 128 *Тепловая защита двигателя* значение *Отключение по сигналу электронного теплового реле (ETR) или Предупреждение ETR*. Для североамериканского рынка: функции ETR обеспечивают защиту двигателя от перегрузки по классу 20, согласно требованиям стандарта NEC.
6. Не отсоединяйте разъемы двигателя и питания, если преобразователь частоты подключен к сети питания. Перед отсоединением разъемов двигателя и питания убедитесь в том, что преобразователь отключен от сети переменного тока и с момента отключения прошло предусмотренное время.
7. Учтите, что когда используются клеммы шины постоянного тока, преобразователь частоты, кроме L1, L2 и L3, имеет дополнительные

входы напряжения. Перед тем, как приступить к ремонту, убедитесь в том, что все входы напряжения отключены и с момента их отключения прошло предусмотренное время.

■ Предотвращение самопроизвольного пуска

1. Если преобразователь частоты подключен к сети питания, двигатель может быть остановлен с помощью дискретных команд, команд, передаваемых по шине, заданий или команд местного останова. В случае, если самопроизвольный пуск необходимо предотвратить по соображениям безопасности персонала, указанных способов останова недостаточно.
2. В процессе изменения параметров двигатель может. Поэтому перед изменением параметров всегда следует активировать кнопку останова [STOP/RESET].
3. Остановленный двигатель может вновь запуститься при неисправности электронных преобразователя частоты, а также при исчезновении временной перегрузки неисправности в сети переменного тока или при пропадании дефектов в цепях подключения двигателя.



Предупреждение:

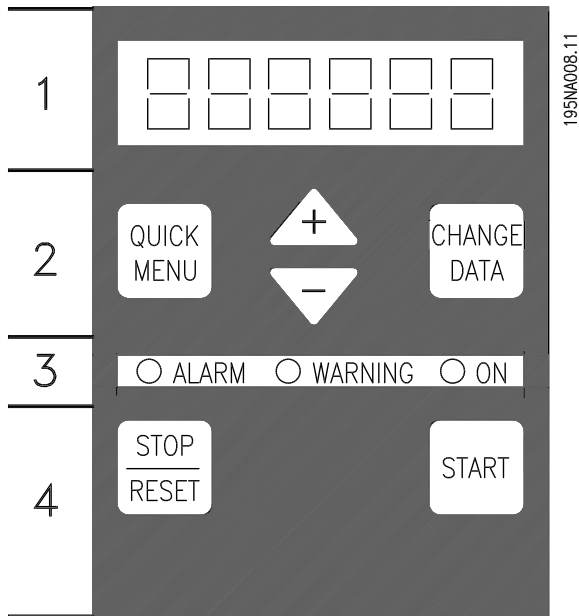
Крайне опасно касаться деталей под напряжением, даже если источник сетевого питания был отключен. Убедитесь также, что другие входы по напряжению были отключены от распределенной нагрузки, например от распределения промежуточного контура постоянного тока.

Для VLT 2800: подождать не менее 4 мин.

195NA139.10

■ Блок управления

На передней панели преобразователя частоты расположена панель управления.



Панель управления разделяется на четыре функциональные части:

1. Шестиразрядный светодиодный дисплей.
2. Кнопки для изменения параметров и выбора функции отображения.
3. Световые индикаторы.
4. Кнопки для местного управления.

Все данные отображаются на шестиразрядном светодиодном дисплее, позволяющим непрерывно отображать один из рабочих параметров во время нормальной работы. Кроме дисплея, установлены три индикатора, указывающих включение питания (ON), наличие предупреждения (WARNING) и аварийного сигнала (ALARM). Большинство параметров преобразователя частоты можно изменить с панели управления, если только для параметра 018 *Блокировка изменения параметров* не была задано значение *Заблокировано* [1].

Кнопка **[CHANGE DATA]** используется также подтверждения изменений значений параметров.

[+] / [-] Кнопки **[+] / [-]** используются для выбора параметров и для изменения значений параметров.

Эти кнопки используются также в режиме отображения для выбора рабочих параметров.

Для получения доступа ко всем параметрам кнопки **[QUICK MENU] + [+]** следует нажать одновременно. См. *Режим меню*.

Кнопка **[STOP/RESET]** используется для останова подключенного двигателя или для сброса преобразователя частоты после отключения. Кнопка может быть выбрана как *Активная* [1] или *Неактивная* [0] в параметре 014 *Местный останов/сброс*. В режиме отображения при включении функции останова изображение на дисплее будет мигать.



Внимание:

Если в параметре 014 *Местный останов/сброс* кнопка **[STOP/RESET]** выбрана как *Неактивная* [0], и команда

останова не поступает на дискретные входы или по последовательному каналу связи, то двигатель может быть остановлен только путем отключения преобразователя частоты от сети электропитания.

Кнопка **[START]** используется для запуска преобразователя частоты. Эта кнопка всегда активна, но ее действие не имеет приоритета над командой останова.

■ Возврат в исходное состояние вручную

Отключите сетевое напряжение. Удерживайте кнопки **[QUICK MENU] + [+] + [CHANGE DATA]** нажатыми с одновременным включением напряжения сети. Отпустите кнопки. Теперь преобразователь частоты снова запрограммирован на заводские установки.

■ Кнопки управления

Кнопка **[QUICK MENU]** обеспечивает доступ к параметрам, используемым в быстром меню. Кнопка **[QUICK MENU]** используется также в случае, когда параметр изменять не нужно. См. также **[QUICK MENU] + [+]**.

Кнопка **[CHANGE DATA]** используется для изменения значения параметра.

■ Режимы Вывода данных на дисплей

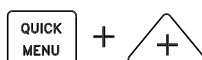
Режим дисплея

Ff 50.3

При нормальной работе по выбору оператора на дисплее может непрерывно отображаться один из рабочих параметров. С помощью кнопок [+/-] в режиме отображения могут выводиться следующие величины:

- Выходная частота [Гц]
- Выходной ток [A]
- Выходное напряжение [В]
- Напряжение промежуточного звена [В]
- Выходная мощность [кВт]
- Масштабированная выходная частота $f_{out} \times p008$

Режим меню



Для того чтобы перейти в Режим меню, необходимо одновременно нажать кнопки [QUICK MENU] + [+].

В режиме меню можно изменить большинство параметров преобразователя частоты. Для перехода от одного параметра к другому (прокрутки) используются кнопки [+/-]. В процессе прокрутки в режиме меню номера параметров будут мигать.

1020.75

Дисплей показывает, что для параметра 102 *Мощность двигателя* $P_{M,N}$ задано значение 0,75. Для того чтобы изменить величину 0,75, необходимо вначале нажать кнопку [Изменение данных], а затем можно изменить значение параметра с помощью кнопок [+/-].

204...

Если для данного параметра на дисплее справа показаны три точки, это означает, что значение параметра имеет более трех цифр. Для того, чтобы увидеть значение, нажмите кнопку [CHANGE DATA].

128-2

На дисплее показано, что для параметра 128 *Тепловая защита двигателя* выбрано значение *Отключение по сигналу термистора*[2].

Быстрое меню

103 380

При использовании кнопки [QUICK MENU] можно обеспечить доступ к 12 наиболее важным параметрам преобразователя частоты. После программирования преобразователь частоты в большинстве случаев готов к работе. При нажатии кнопки [QUICK MENU] в режиме дисплея запустится быстрое меню. Просмотр пунктов быстрого меню выполняется с помощью кнопок [+/-]. Для изменения значения выбранного параметра сначала нажмите кнопку [CHANGE DATA], затем измените значение, нажимая кнопки [+/-].

Ниже приводится список параметров, доступ к которым обеспечивается через быстрое меню.

- Пар. 102 *Мощность двигателя*, $P_{M,N}$
- Пар. 103 *Напряжение двигателя* $U_{M,N}$
- Пар.104 *Частота двигателя* $f_{M,N}$
- Пар. 105 *Ток двигателя* $I_{M,N}$
- Пар.106 *Номинальная скорость двигателя* $n_{M,N}$
- Пар.107 *Автоматическая адаптация двигателя*
- Пар. 204 *Минимальное задание* Ref_{MIN}
- Пар. 205 *Максимальное задание* Ref_{MAX}
- Пар.207 *Время разгона*
- Пар.208 *Время замедления*
- Пар.002 *Местное/дистанционное управление*
- Пар.003 *Местное задание*

Параметры 102 - 106 могут быть считаны с паспортной таблички двигателя.

■ Ручной и автоматический режимы работы

В процессе нормальной работы преобразователь частоты находится в автоматическом режиме, при этом аналоговый или дискретный сигнал задания подается извне, через клеммы входов управления. Однако, в ручном режиме работы

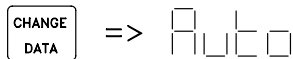
возможно местное управление с подачей сигнала задания с панели управления.

При включенном ручном режиме на клеммах управления будут оставаться активными следующие сигналы управления:

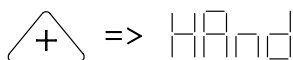
- Ручной запуск (LCP2)
- Отключенный останов (LCP2)
- Автоматический запуск (LCP2)
- Сброс
- Останов выбегом, инверсный
- Сброс и останов выбегом, инверсный
- Быстрый останов, инверсный
- Останов, инверсный
- Реверс
- Торможение постоянным током, инверсный
- Выбор набора параметров, мл. бит
- Выбор набора параметров, ст. бит
- Термистор
- Точный останов, инверсный
- Точный Останов/Запуск
- Толчковый режим с фиксированной частотой
- Команда останова через последовательный порт связи.

Переключение между автоматическим и ручным режимами:

При нажатии кнопки [Change Data] в режиме [Display Mode] на дисплее будет отображаться режим работы преобразователя частоты.



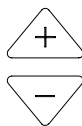
Для переключения в ручной режим используйте прокрутку вверх/вниз:



Когда преобразователь частоты находится в ручном режиме, на дисплее будет отображено следующее:



задание можно изменять, используя следующие кнопки:



Внимание:

Учтите, что параметр 020 может заблокировать выбор режима.

Автоматическая адаптация к двигателю

Автоматическая адаптация к двигателю выполняется следующим образом:

1. В параметре 107 *Автоматическая адаптация к двигателю* выберите значение [2]. На дисплее начнет мигать значение "107", а "2" мигать не будет.
2. Режим АМТ включается нажатием кнопки "START". Теперь "107" будет мигать, а в поле значений параметров будут перемещаться штрихи слева направо .
3. Автоматическая адаптация двигателя будет завершена, когда "107" появится еще раз со значением параметра [0]. Для сохранения данных двигателя нажмите [STOP/RESET].
4. Теперь "107" будет продолжать мигать со значением параметра [0]. После этого можно продолжить работу.

■ Работа и отображение данных

001 Язык

(LANGUAGE)

Значение:

★ Английский ((ENGLISH))	[0]
Немецкий ((DEUTSCH))	[1]
Французский ((FRANCAIS))	[2]
Датский ((DANSK))	[3]
Испанский ((ESPANOL))	[4]
Итальянский ((ITALIANO))	[5]

Функция:

Этот параметр используется для выбора языка, на котором выводится информация на дисплее, при подключении панели управления LCP.

Описание выбора:

Производится выбор языка из указанного списка. На заводе-изготовителе могут быть установлены различные языки.

002 Местное/дистанционное управление

(МЕСТО УПРАВЛЕНИЯ (OPERATION SITE))

Значение:

★ Дистанционное управление (ДИСТАНЦИОННОЕ (REMOTE))	[0]
Местное управление (МЕСТНОЕ (LOCAL))	[1]

Функция:

Имеется возможность выбора режима управления преобразователем частоты: дистанционное управление [0] или местное управление [1]. См. также параметр 013 *Местное управление*, если выбран режим *местного управления* [1].

Описание выбора:

Если выбран режим *Дистанционное управление* [0], то управление преобразователем частоты осуществляется:

1. через клеммы управления или по последовательному каналу связи.
2. с помощью кнопки [START]. Эта кнопка не может, однако, блокировать команды останова, поступающие через дискретные входы или по последовательному каналу связи.
3. с помощью кнопок [STOP/RESET] и [JOG] при условии, что они активны.

Если выбран режим *Местное управление* [1], то управление преобразователем частоты осуществляется:

1. с помощью кнопки [START]. Эта кнопка не может, однако, блокировать команды останова, поступающие через дискретные входы (см. параметр 013 *Местное управление*).
2. с помощью кнопок [STOP/RESET] и [JOG] при условии, что они активны.
3. с помощью кнопки [FWD/REV] при условии, что она была определена в качестве активной в параметре 016 *Местное реверсирование* и для параметра 013 *Местное управление* выбрано значение *Местное управление и разомкнутая система* [1] или *Местное управление согласно параметру 100* [3]. Для параметра 200 *Диапазон частот на выходе* задано значение *Оба направления*.
4. с использованием параметра 003 *Местное задание*; при этом значение задания может быть установлено с помощью кнопок [+] и [-].
5. по командам внешнего управления, подаваемым через дискретные входы (см. параметр 013 *Местное управление*).



Внимание:

Кнопки [JOG] и [FWD/REV] размещены на блоке управления LCP.

003 Местное задание

(LOCAL REFERENCE)

Значение:

Для параметра 013 *Местное управление* должно быть задано значение [1] или [2]:

0 - $f_{\text{МАКС}}$. (пар. 202) ★ 000,000.000

Для параметра 013 *Местное управление* должно быть задано значение [3] или [4], а для параметра 203 *Диапазон задания/обратной связи* - [0]:

$\text{Ref}_{\text{MIN}} - \text{Ref}_{\text{MAX}}$ (пар. 204-205) ★ 000,000.000

Для параметра 013 *Местное управление* должно быть задано значение [3] или [4], а для параметра 203 *Диапазон задания/обратной связи* - [1]:

- $\text{Ref}_{\text{MIN}} - + \text{Ref}_{\text{MAX}}$ (пар. 204 - 205)

★ 000,000.000

Функция:

В этом параметре местное задание может быть установлено вручную. Единица измерения местного задания зависит от конфигурации, заданной в параметре 100 *Конфигурация*.

★ = заводская установка . () = текст на дисплее [] = значение, используемое при связи через последовательный порт

Описание выбора:

Для защиты местного задания параметру 002 *Местное/дистанционное управление* должно быть присвоено значение *Местное управление* [1]. Местное задание не может быть установлено через последовательный канал связи.

004 Активный набор

(ACTIVE SETUP)

Значение:

Заводской набор (FACTORY SETUP)	[0]
★Набор параметров 1 (SETUP 1)	[1]
Набор параметров 2 (SETUP 2)	[2]
Набор параметров 3 (SETUP 3)	[3]
Набор параметров 4 (SETUP 4)	[4]
Со сменой наборов (MULTI SETUP)	[5]

Функция:

Данный параметр определяет активный набор параметров. Все параметры могут быть запрограммированы в четырех отдельных наборах. С помощью этого параметра по команде, переданной через дискретный вход или по последовательному каналу связи, может быть осуществлена смена набора параметров.

Описание выбора:

Заводской набор [0] содержит значения параметров, установленные на заводе. *Наборы 1-4* [1]-[4] представляют собой четыре отдельных набора, которые могут выбираться по требованию. Значение *Со сменой наборов* [5] используется в случае, когда требуется дистанционное переключение между четырьмя наборами параметров по команде, переданной через дискретный вход или по последовательному каналу связи.

005 Программирование набора

(EDIT SETUP)

Значение:

Заводской набор (FACTORY SETUP)	[0]
Набор параметров 1 (SETUP 1)	[1]
Набор параметров 2 (SETUP 2)	[2]
Набор параметров 3 (SETUP 3)	[3]
Набор параметров 4 (SETUP 4)	[4]
★Активный набор (ACTIVE SETUP)	[5]

Функция:

Этот параметр позволяет выбрать набор параметров, который требуется

★ = заводская установка . () = текст на дисплее [] = значение, используемое при связи через последовательный порт

запрограммировать в процессе работы (выполнить это можно как с панели управления, так и через последовательный порт). Например, можно запрограммировать *Набор 2* [2], в то время как в качестве активного набора с помощью параметра 004 *Активный набор* выбран *Набор 1* [1].

Описание выбора:

Заводской набор [0] содержит значения параметров, установленные на заводе, и используется в качестве исходных данных при инициализации других наборов. *Наборы 1-4* [1] - [4] являются отдельными наборами, которые могут быть произвольно запрограммированы в процессе работы. Если выбрано значение *Активный набор* [5], то для программирования будет выбран набор, определенный параметром 004 *Активный набор*.



Внимание:

Если производится изменение или копирование данных в активный набор, то эти изменения немедленно сказываются на работе блока.

006 Копирование набора

(SETUP COPY)

Значение:

★Не копировать (NO COPY)	[0]
Копировать в набор 1 из # (COPY TO SETUP 1)	[1]
Копировать в набор 2 из # (COPY TO SETUP 2)	[2]
Копировать в набор 3 из # (COPY TO SETUP 3)	[3]
Копировать в набор 4 из # (COPY TO SETUP 4)	[4]
Копировать во все наборы из # (COPY TO ALL)	[5]

Функция:

Этот параметр позволяет копировать значения из активного набора, определенного параметром 005 *Программирование набора*, в набор или наборы, заданные в этом параметре.



Внимание:

Копирование возможно лишь в режиме останова (двигатель остановлен командой останова).

Описание выбора:

Копирование начинается, если была выбрана требуемая функция копирования и нажата кнопка

[OK]/[CHANGE DATA]. Процесс копирования будет отображаться на дисплее.

007 Копирование с LCP

(LCP COPY)

Значение:

★ Без копирования (NO COPY)	[0]
Загрузка всех параметров (UPL. ALL PAR.)	[1]
Выгрузка всех параметров (DWNL. ALL PAR.)	[2]
Выгрузка параметров, не зависящих от типоразмера двигателя (DWNL.OUTPIND.PAR.)	[3]

Функция:

Параметр 007 *Копирование LCP* используется в случае, если требуется применение встроенной функции копирования с пульта управления LCP 2. Эта функция применяется, если все наборы параметров необходимо скопировать из одного преобразователя частоты в другой путем их переноса в пульт управления LCP 2.

Описание выбора:

Для переноса значений всех параметров в пульт управления выберите значение *Загрузка всех параметров* [1]. Для копирования значений всех перенесенных параметров в преобразователь частоты, к которому подключен пульт управления, выберите значение *Выгрузка всех параметров* [2]. Выберите значение *Выгрузка параметров, не зависящих от типоразмера двигателя* [3], если требуется выгрузить только те параметры, которые не зависят от типоразмера двигателя. Это используется только при выгрузке на преобразователь частоты, номинальный типоразмер которого отличается от типоразмера преобразователя частоты, в который была произведена исходная загрузка набора параметров.



Внимание:

Операции загрузки и выгрузки можно выполнять только в режиме останова. Выгрузка может быть выполнена только на преобразователь частоты с аналогичной версией программного обеспечения, см. параметр 626 *Идентификатор базы данных*.

008 Масштаб отображения выходной частоты

(FREQUENCY SCALE)

Значение:

0.01 - 100.00 ★ 1.00

Функция:

В этом параметре выбирается коэффициент, на который будет умножаться выходная частота. Это значение отображается на дисплее, если для параметров 009-012 *Вывод данных на дисплей* задано значение *Выходная частота x Масштаб* [5].

Описание выбора:

Установите требуемый коэффициент масштабирования.

009 Вывод информации крупным шрифтом

(DISPLAY LINE 2)

Значение:

Без вывода данных ((NONE))	[0]
Результирующее задание, [%] ((REFERENCE [%]))	[1]
Результирующее задание [ед. измер.] ((REFERENCE [UNIT]))	[2]
Обратная связь [ед. измер.] ((FEEDBACK [UNIT]))	[3]
★ Частота [Гц] ((FREQUENCY [HZ]))	[4]
Выходная частота x Масштаб ((FREQUENCY X SCALE))	[5]
Ток двигателя [А] ((MOTOR CURRENT [A]))	[6]
Крутящий момент [%] ((TORQUE [%]))	[7]
Мощность [кВт] ((POWER [KW]))	[8]
Мощность [л.с.] ((POWER [HP] [US]))	[9]
Напряжение двигателя [В] ((MOTOR VOLTAGE [V]))	[11]
Напряжение на шине постоянного тока [В] ((DC LINK VOLTAGE [V]))	[12]
Тепловая нагрузка двигателя [%] ((MOTOR THERMAL [%]))	[13]
Тепловая нагрузка преобразователя [%] ((FC. THERMAL [%]))	[14]
Время работы [ч] ((RUNNING HOURS))	[15]
Дискретный вход [бин.] ((DIGITAL INPUT[BIN]))	[16]
Аналоговый вход 53 [В] ((ANALOG INPUT 53 [V]))	[17]
Аналоговый вход 60 [мА] ((ANALOG INPUT 60 [MA]))	[19]
Импульсное задание [Гц]	

★ = заводская установка . () = текст на дисплее [] = значение, используемое при связи через последовательный порт

((PULSE REF. [HZ]))	[20]	Значение <i>Частота [Гц]</i> определяет выходную частоту преобразователя частоты.
Внешнее задание [%] ((EXTERNAL REF [%]))	[21]	<i>Выходная частота x Масштаб[-]</i> равно действительной выходной частоте f_M , умноженной на коэффициент, установленный в параметре 008 <i>Масштаб отображения выходной частоты</i> .
Слово состояния [шестнадцатеричное] ((STATUS WORD [HEX]))	[22]	
Температура радиатора [°C] ((HEATSINK TEMP [°C]))	[25]	
Аварийное слово [шестнадцатеричное] (((ALARM WORD [HEX]))	[26]	<i>Ток двигателя [А]</i> определяет действующее значение тока фазы двигателя.
Командное слово [шестнадцатеричное] ((CONTROL WORD [HEX]))	[27]	<i>Крутящий момент [%]</i> определяет действительную нагрузку двигателя относительно номинального крутящего момента.
(CONTROL WORD [Hex]) ((CONTROL WORD [HEX]))	[28]	
Расширенное слово состояния [шестнадцатеричное] ((EXT. STATUS [HEX]))	[29]	<i>Мощность [кВт]</i> определяет действительную мощность, потребляемую двигателем в кВт.
Слово предупреждения об ошибке в дополнительной плате связи (шестнадцатеричное) ((COMM OPT WARN [HEX]))	[30]	<i>Мощность [л.с.]</i> определяет действительную мощность, потребляемую двигателем в л.с.
Счетчик импульсов ((PULSE COUNTER))	[31]	<i>Напряжение двигателя [В]</i> определяет напряжение, подаваемое на электродвигатель.

Функция:

При помощи этого параметра выбирается значение для отображения в строке 2 дисплея пульта управления LCP при включении преобразователя частоты. Это значение также будет включено в полосу прокрутки в режиме отображения. Параметры 010-012 *Вывод данных на дисплей* позволяет дополнительно выбрать три значения для вывода на 1 строку дисплея.

Описание выбора:

Значение *Без вывода данных* может быть выбрано только в параметрах 010-012 *Вывод информации мелким шрифтом*.

Результирующее задание [%] определяет (в процентах) результирующее задание в диапазоне от минимального задания Ref_{min} до максимального Ref_{max} .

Задание [ед. измер.] определяет результирующее задание в Гц для *Разомкнутой системы* в Гц. В случае *Замкнутой системы* единица измерения задания определяется значением параметра 416 *Единицы измерения процесса*.

Сигнал обратной связи {ед. измер.} определяет значение результирующего сигнала с учетом единицы измерения/масштаба, выбранных в параметрах 414 *Минимальный сигнал обратной связи FB_{Low}* , 415 *Максимальный сигнал обратной связи FB_{High}* и 416 *Единицы измерения процесса*.

Напряжение на шине постоянного тока [В] определяет напряжение промежуточной цепи преобразователя частоты.

Тепловая нагрузка двигателя [%] устанавливает расчетную/оценочную тепловую нагрузку двигателя. 100% является границей отключения.

Тепловая нагрузка [%] определяет расчетную/оценочную тепловую нагрузку преобразователя частоты. 100% является границей отключения.

Время работы [ч] определяет число часов, отработанных двигателем с момента последнего сброса в соответствии с параметром 619 *Обнуление счетчика рабочих часов*.

Дискретный вход [двоичный код] определяет состояние сигналов на 5 дискретных входах (18, 19, 27, 29 и 33). Клемма 18 соответствует крайнему левому разряду. '0' = нет сигнала, '1' = есть сигнал.

Аналоговый вход 53 [В] определяет значение напряжения на клемме 53.

Аналоговый вход 60 [мА] определяет текущее значение тока на входе 60.

Импульсное задание [Гц] определяет задание в Гц, поданное на клемму 33.

Внешнее задание [%] определяет сумму внешних заданий в процентах (сумму сигналов на аналоговых и импульсных входах, и по

★ = заводская установка . () = текст на дисплее [] = значение, используемое при связи через последовательный порт

последовательному каналу) в диапазоне от минимального задания, Ref_{MIN}, до максимального задания, Ref_{MAX}.

Слово состояния [шестнадцатеричное] определяет одно или несколько состояний в шестнадцатеричном коде. См. раздел "Последовательная связь" в документе "Описание конструкции".

Температура радиатора [°C] отображает текущую температуру радиатора преобразователя частоты. Предел отключения составляет 90 - 100° C; включение после отключения происходит при 70 ± 5°C.

Аварийное слово [шестнадцатеричный код] определяет один или несколько аварийных сигналов в шестнадцатеричном коде. Более подробные сведения см. в разделе "Последовательная связь" в документе "Описание конструкции".

Командное слово [шестнадцатеричное] определяет слово управления для преобразователя частоты. Более подробные сведения см. в разделе "Последовательная связь" в документе "Описание конструкции".

Слово предупреждения [шестнадцатеричное] определяет одно или несколько предупреждений в шестнадцатеричном коде. Более подробные сведения см. в разделе "Последовательная связь" в документе "Описание конструкции".

Расширенное слово состояния [шестнадцатеричное] указывает одно или несколько состояний в шестнадцатеричном коде. Более подробные сведения см. в разделе "Последовательная связь" в документе "Описание конструкции".

Слово предупреждения об ошибке в дополнительной плате связи [Шестнадцатеричное] определяет слово предупреждения, если обнаружена ошибка в шине связи. Формируется только в том случае, когда установлены дополнительные средства связи. Если устройства связи отсутствуют, то отображается 0 в шестнадцатеричном коде.

Счетчик импульсов определяет число импульсов, зарегистрированных блоком.

010 Вывод информации мелким шрифтом, строка 1.1

(DISPLAY LINE 1.1)

Значение:

См. пар. 009 *Вывод информации крупным шрифтом*

★ Задание [%] [1]

Функция:

С помощью этого параметра можно выбрать первое из трех значений для отображения на дисплее блока управления LCP в первой позиции первой строки. Эта функция полезна, например, для настройки ПИД-регулятора, поскольку она позволяет отображать реакцию процесса на изменение задания. Для вывода данных на дисплей нажмите клавишу [DISPLAY STATUS] (СОСТОЯНИЯ ДИСПЛЕЯ).

Описание выбора:

См. параметр 009 *Вывод информации крупным шрифтом*.

011 Вывод информации мелким шрифтом, 1.2

(DISPLAY LINE 1.2)

Значение:

См. параметр 009 *Вывод информации крупным шрифтом*.

★ Ток двигателя [A] [6]

Функция:

См. функциональное описание, приведенное для параметра 010 *Вывод информации мелким шрифтом*.

Описание выбора:

См. параметр 009 *Вывод информации крупным шрифтом*.

012 Вывод информации мелким шрифтом 1.3

(DISPLAY LINE 1.3)

Значение:

См. параметр 009 *Вывод информации крупным шрифтом*.

★ Мощность [кВт] [8]

Функция:

См. функциональное описание, приведенное для параметра 010 *Вывод информации мелким шрифтом*.

★ = заводская установка . () = текст на дисплее [] = значение, используемое при связи через последовательный порт

Описание выбора:

См. параметр 009 *Вывод информации крупным шрифтом*.

013 Местное управление

(LOCAL CTRL/CONFIG.)

Значение:

Местное управление не включено (DISABLE)	[0]
Местное управление и разомкнутая система (LCP CTRL/OPEN LOOP)	[1]
Дистанционное управление и разомкнутая система (LOC+DIG CTRL)	[2]
Местное управление через параметр 100. (LCP CTRL/AS P100)	[3]
★Дистанционное управление через параметр 100 (LCP+DIG CTRL/AS P100)	[4]

Функция:

Этот параметр используется для выбора требуемой функции, если для параметра 002 *Местное/дистанционное управление*, выбрано значение *Местное управление* [1].

Описание выбора:

Если выбрано значение *Местное управление не включено* [0], то установить задание с помощью параметра 003 *Местное задание* невозможно. Для того, чтобы перейти в режим *Местное управление отключено* [0], для параметра 002 *Местное/дистанционное управление* следует задать значение *Дистанционное управление* [0].

Значение *Местное управление и разомкнутая система* [1] используется в том случае, когда скорость двигателя должна устанавливаться с помощью параметра 003 *Местное задание*. В этих условиях параметру 100 *Конфигурация* автоматически присваивается значение *Регулирование скорости, разомкнутая система* [0].

Значение *Дистанционное управление и разомкнутая система* [2] используется аналогично значению *Местное управление и разомкнутая система* [1], но при этом управление преобразователем может также осуществляться через дискретные входы.

Местное управление через параметр 100 [3] используется в том случае, когда скорость двигателя должна быть установлена с помощью параметра 003 *Местное задание*, но без

автоматического присвоения параметру 100 *Конфигурация значения Регулирование скорости, разомкнутая система* [0].

Дистанционное управление через параметр 100 [4] работает так же, как и *Местное управление через параметр 100* [3], но при этом управление преобразователем может также осуществляться через дискретные входы.

При переходе от значения *Дистанционное управление* к значению *Местное управление* для параметра 002 *Местное/дистанционное управление*, если данному параметру было присвоено значение *Дистанционное управление и разомкнутая система* [1]: текущая частота и направление вращения двигателя будут сохранены. Если текущее направление вращения не соответствует сигналу реверса (отрицательное задание), то задание будет установлено равным 0.

При переходе от значения *Местное управление* к значению *Дистанционное управление* в параметре 002 *Местное/дистанционное управление*, если данному параметру было присвоено значение *Дистанционное управление и разомкнутая система*, [1]: станет активной конфигурация, заданная параметром 100 *Конфигурация*. Переход будет плавным.

При переходе от значения *Дистанционное управление* к значению *Местное управление* в параметре 002 *Местное/дистанционное управление*, если данному параметру было присвоено значение *Дистанционное управление через параметр 100* [4]: действующее задание будет сохранено. Если сигнал задания отрицательный, местное задание будет установлено равным 0.

При переходе от значения *Местное управление* к значению *Дистанционное управление* в параметре 002 *Местное/дистанционное управление*, если данному параметру было присвоено значение *Дистанционное управление*: местное задание будет заменено сигналом дистанционно управляемого задания.

014 Местный останов

(LOCAL STOP)

Значение:

Запрещен (DISABLE)	[0]
★Разрешен (ENABLE)	[1]

★ = заводская установка . () = текст на дисплее [] = значение, используемое при связи через последовательный порт

Функция:

Этот параметр позволяет подключить или отключить кнопку [STOP] на панели управления и на панели управления LCP.

Описание выбора:

Если параметру присвоено значение *Запрещено* [0], то кнопка [STOP] работать не будет.



Внимание:

Если выбрано значение *Отключен* [0], то двигатель с помощью кнопки [STOP] остановить невозможно.

015 Местное управление толчковый режим

(LOCAL JOGGING)

Значение:

★ Запрещен (DISABLE)	[0]
Разрешен (ENABLE)	[1]

Функция:

С помощью этого параметра на панели управления LCP может быть включена или отключена функция толчкового режима.

Описание выбора:

Если для этого параметра выбрано значение *Запрещен*[0], то кнопка [JOG] будет отключена.

016 Местный реверс

(LOCAL REVERSING)

Значение:

★ Запрещен (DISABLE)	[0]
Разрешен (ENABLE)	[1]

Функция:

С помощью этого параметра можно выбрать или отменить функцию реверса на панели управления LCP. Кнопкой можно пользоваться только в том случае, если параметр 002 *Местное/дистанционное управление* имеет значение *Местное управление* [1], а параметр 013 *Местное управление - Местное управление и разомкнутая система* [1] или *Местное управление через параметр 100*. С помощью этого параметра можно выбрать или отменить функцию реверса на панели управления LCP. Кнопкой можно пользоваться только в том случае, если параметр 002 *Местное/дистанционное управление* имеет значение *Местное управление* [1], а параметр 013 *Местное управление - значение Местное*

★ = заводская установка . () = текст на дисплее [] = значение, используемое при связи через последовательный порт

управление, разомкнутая система [1] или *Местное управление через параметр 100*.

Описание выбора:

Если для параметра выбрано значение *Запрещен* [0], то кнопка [FWD/REV] будет отключена. См. также параметр 200 *Диапазон выходной частоты*.

017 Местный сброс отключения

((LOCAL RESET))

Значение:

Запрещен ((DISABLE))	[0]
★ Разрешен ((ENABLE))	[1]

Функция:

С помощью этого параметра можно включить или отключить функцию сброса на панели управления.

Описание выбора:

Если выбрано значение *Запрещен*[0], то функция сброса отключена.



Внимание:

Значение *Запрещен* [0] следует выбирать только в том случае, если через дискретные входы подается внешний сигнал сброса.

018 Блокировка изменения параметров

(DATA CHANGE LOCK)

Значение:

★ Без блокировки (NOT LOCKED)	[0]
Блокировка (LOCKED)	[1]

Функция:

Этот параметр позволяет заблокировать возможность изменения параметров с помощью кнопок управления.

Описание выбора:

Если выбрано значение *Блокировка* [1], то изменения параметров запрещены; за исключением возможности изменения параметров через последовательный канал связи. С панели управления могут быть изменены значения параметров 009-012 *Вывод данных на дисплей*.

019 Режим работы при включении питания, местное управление

((POWER UP ACTION))

Значение:

- Автоматический перезапуск с использованием сохраненного задания (AUTO RESTART) [0]
- ★Принудительный останов с использованием сохраненного задания ((LOCAL=STOP)) [1]
- Принудительный останов с обнулением задания ((LOCAL=STOP, REF=0)) [2]

Функция:

Установка требуемого режима работы при подаче сетевого напряжения. Функция активна только в том случае, если для параметра 002 *Местное/дистанционное управление* выбрано значение *Местное управление* [1]

Описание выбора:

Автоматический перезапуск с использованием сохраненного задания [0] выбирается тогда, когда преобразователь частоты запускается с использованием местного задания (устанавливается с помощью параметра 003 *Местное задание* [1]), а состояние пуска/останова задается кнопками управления непосредственно перед отключением питания. *Принудительный останов с использованием сохраненного задания* [1] выбирается в том случае, когда требуется, чтобы при подаче питания преобразователь частоты не запускался до нажатия кнопки [START]. После команды запуска скорость двигателя возрастает до заданного значения, определенного параметром 003 *Местное задание*.

Значение *Принудительный останов с обнулением задания* [2] выбирается тогда, когда преобразователь не должен запускаться при повторном включении питания. Параметру 003 *Местное задание* должно быть присвоено значение 0.



Внимание:

При дистанционном управлении (параметр 002 *Местное/дистанционное управление*) состояние преобразователя после подачи питания будет зависеть от внешних сигналов управления. Если для параметра 302 *Дискретный вход* выбрано значение *Импульсный запуск* [8], то после подачи питания двигатель запущен не будет.

020 Ручное управление

(HAND OPERATION)

Значение:

- ★Не включено (DISABLE) [0]
- Включено (ENABLE) [1]

Функция:

В этом параметре выбирается возможность переключения между автоматическим и ручным режимами управления. В автоматическом режиме преобразователь частоты управляется внешними сигналами, в то время как в ручном режиме он управляется с помощью местного задания непосредственно с блока управления.

Описание выбора:

При выборе значения *Не включено* [0], функция ручного управления будет отключена. Выбор значения *Включено* [1] позволяет переключаться между автоматическим и ручным режимами. Дополнительная информация приведена в разделе "Блок управления".

024 Быстрое меню, задаваемое пользователем

(USER QUICKMENU)

Значение:

- ★Не включено (DISABLE) [0]
- Включено (ENABLE) [1]

Функция:

В этом параметре можно выбрать стандартную настройку для кнопки быстрого меню на панели управления и панели управления LCP 2. Используя эту функцию, в параметре 025 *Настройка быстрого меню* пользователь может задать до 20 параметров для кнопки быстрого меню.

Описание выбора:

Если выбрано значение *Не включено* [0], то устанавливается стандартная настройка кнопки быстрого меню. Если выбирается значение *Включено* [1], то устанавливается быстрое меню, задаваемое пользователем.

025 Настройка быстрого меню**(QUICK MENU SETUP)****Значение:**

[Индекс 1 - 20] Значение: 0 - 999 ☆ 000

Функция:

В этом параметре определяется, какие параметры следует задать в быстром меню, при установке *Включено* [1] в параметре 024 *Быстрое меню, задаваемое пользователем*.

Для быстрого меню пользователя можно отобразить до 20 параметров.

**Внимание:**

Отметим, что этот параметр может быть установлен только с использованием панели управления LCP 2. См. *Форма заказа*.

Описание выбора:

Быстрое меню настраивается следующим образом:

1. Выберите параметр 025 *Настройка быстрого меню* и нажмите кнопку [CHANGE DATA].
2. Индекс 1 указывает первый параметр в быстром меню. Номера индексов можно просмотреть, используя кнопки [+ / -]. Выберите индекс 1.
3. Используя кнопки [< >], можно переходить между тремя цифрами. Один раз нажмите кнопку [<] и, пользуясь кнопками [+/-], выберите последнее число в номере параметра. Используя кнопки [< >], можно переходить между тремя цифрами. Нажмите кнопку [<] один раз, и последняя цифра номера параметра может быть выбрана с помощью кнопок [+/-].
Задайте параметру 100 *Конфигурация* индекс от 1 до 100.
4. Нажмите кнопку [OK], когда индекс 1 установлен на 100.
5. Повторяйте операции 2 - 4 до тех пор, пока требуемые параметры не будут заданы для кнопки быстрого меню.
6. Для завершения настройки быстрого меню нажмите кнопку [OK].

Если для параметра 100 *Конфигурация* выбран индекс 1, то быстрое меню всегда будет запускаться с этим параметром.

Учтите, что параметр 024 *Быстрое меню, задаваемое пользователем* и параметр 025 *Настройка быстрого меню* при инициализации сбрасываются на заводские установки.

■ Нагрузка и двигатель
100 Конфигурация
(CONFIGURATION)
Значение:

- ★ Регулирование скорости, разомкнутая система ((SPEED OPEN LOOP)) [0]
- Регулирование скорости, замкнутая система ((SPEED CLOSED LOOP)) [1]
- Регулирование процесса, замкнутая система ((PROCESS CLOSED LOOP)) [3]

Функция:

Этот параметр используется для выбора конфигурации для настройки преобразователя частоты. Это упрощает адаптацию к заданной прикладной задаче, поскольку параметры, не используемые в данной конфигурации (не активные, не будут показаны).

Описание выбора:

Если выбирается *Регулирование скорости, разомкнутая система* [0], то обеспечивается обычное регулирование скорости (без сигнала обратной связи) с автоматической компенсацией нагрузки и скольжения, обеспечивающей постоянство скорости при изменении нагрузки. Компенсация включена, но в случае необходимости может быть отключена с помощью параметров 134 *Компенсация нагрузки* и 136 *Компенсация* .

Если выбирается значение *Регулирование скорости, замкнутая система* [1], то обеспечивается повышенная точность регулирования скорости. В этом случае следует добавить сигнал обратной связи, а в группе параметров 400 *Специальные функции* настроить параметры ПИД-регулятора.

Если выбрано значение *Регулирование процесса, замкнутая система* [3], то используется внутренний регулятор процесса, обеспечивающий точное регулирование технологического процесса в соответствии с заданным сигналом. Сигнал задания для регулирования процесса может быть задан в единицах измерения регулируемой величины или в процентах. Следует также добавить сигнал обратной связи и настроить параметры регулятора в группе параметров 400 *Специальные функции*. Если установлена плата DeviceNet и в параметре 904 *Варианты* выбран

вариант 20/70 или 21/71, то обратная связь при регулировании процесса не используется.

101 Характеристики крутящего момента
((TORQUE CHARACT))
Значение:

- ★ Постоянный крутящий момент ((CONSTANT TORQUE)) [1]
- Переменный крутящий момент, пониженный (TORQUE: LOW) [2]
- Переменный крутящий момент, средний (TORQUE: MED) [3]
- Переменный крутящий момент, повышенный (TORQUE: HIGH) [4]
- Переменный крутящий момент, пониженный с запуском СТ (VT LOW CT START) [5]
- Переменный момент, средний с запуском СТ (VT MED CT START) [6]
- Переменный момент, повышенный с запуском СТ (VT HIGH CT START) [7]
- Специальный режим двигателя ((SPECIAL MOTOR MODE)) [8]

СТ = постоянный момент

Функция:

Этот параметр позволяет выбирать принцип подстройки отношения U/f (напряжение/частота) преобразователя частоты в соответствии с характеристикой момента нагрузки. См. пар. 135 *Отношение U/f*.

Описание выбора:

Если выбран режим *Постоянный крутящий момент* [1], то получаем характеристику U/f, не зависящую от нагрузки, при которой выходные напряжение и частота растут с ростом нагрузки, поддерживая таким образом постоянное намагничивание двигателя.

Если нагрузка носит квадратичный характер (центробежные насосы, вентиляторы), то следует выбрать *Переменный крутящий момент пониженный* [2], *Переменный крутящий момент средний* [3] или *Переменный крутящий момент повышенный* [4].

Если требуется более высокий момент опрокидывания, чем тот, что обеспечивают три первые характеристики, то следует выбрать

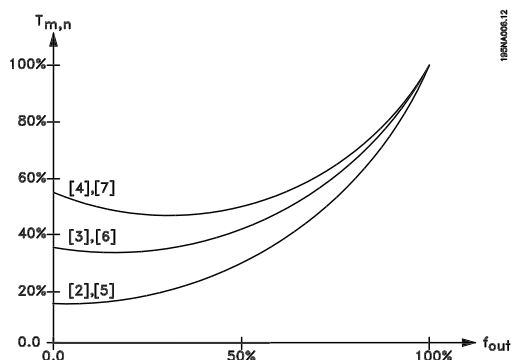
★ = заводская установка . () = текст на дисплее [] = значение, используемое при связи через последовательный порт

значение *Переменный крутящий момент пониженный с пуском СТ* [5], *Переменный крутящий момент средний с пуском СТ* [6] или *Переменный крутящий момент повышенный с пуском СТ* [7].



Внимание:

В случае выбора переменного момента или специального режима двигателя функции компенсации нагрузки и скольжения не включаются.



Если для согласования с используемым двигателем требуется специальная настройка отношения U/f , то следует выбрать режим *Специальный режим двигателя* [8]. Точки излома устанавливаются параметрами 423-428 *Напряжение/частота*.



Внимание:

Учтите, что изменение одной из величин, указанных в параметрах фирменной таблички 102 - 106, приведет к автоматическому изменению параметров 108 *Активное сопротивление статора* и 109 *Реактивное сопротивление статора*.

102 Мощность двигателя $P_{M,N}$

((MOTOR POWER))

Значение:

0,25 - 22 кВт ☆ В зависимости от блока

Функция:

Здесь необходимо установить мощность $P_{M,N}$ [кВт], соответствующую номинальной мощности электродвигателя. На заводе-изготовителе величину номинальной мощности $P_{M,N}$ [кВт] задают в соответствии с типом блока.

Описание выбора:

Установите значение, соответствующее данным, указанным на фирменной табличке двигателя.

Разрешается установка значения на один

☆ = заводская установка . () = текст на дисплее [] = значение, используемое при связи через последовательный порт

типоразмер выше и на один типоразмер ниже заводской установки.

103 Напряжение двигателя $U_{M,N}$

((MOTOR VOLTAGE))

Значение:

Для 200 В: 50 - 999 В

☆ 230 В

Для 400 В: 50 - 999 В

☆ 400 В

Функция:

Здесь устанавливается номинальное напряжение двигателя $U_{M,N}$ для схемы соединения звездой Y или треугольником ?.

Описание выбора:

Выберите значение, соответствующее данным, указанным на паспортной табличке двигателя, независимо от напряжения питания преобразователя частоты.

104 Частота двигателя $f_{M,N}$

((MOTOR FREQUENCY))

Значение:

24 - 1000 Гц

☆ 50 Гц

Функция:

Здесь выбирается номинальная частота двигателя $f_{M,N}$.

Описание выбора:

Выберите значение, соответствующее данным, указанным на паспортной табличке двигателя.

105 Ток двигателя $I_{M,N}$

((MOTOR CURRENT))

Значение:

☆ В зависимости от выбранного электродвигателя

Функция:

Номинальное значение тока двигателя $I_{M,N}$ используется преобразователем частоты для расчета таких параметров как крутящий момент и тепловая нагрузка.

Описание выбора:

Установите значение, соответствующее данным, указанным на паспортной табличке двигателя. Установите ток двигателя $I_{M,N}$

с учетом схемы подключения двигателя (звезда Y или треугольник ?).

106 Номинальная скорость вращения двигателя (MOTOR NOM. SPEED)

Значение:

100 - $f_{M, N} \times 60$ (макс. 60000 об/мин)
 ★ Зависит от параметра 102 *Мощность двигателя, $P_{M, N}$*

Функция:

Здесь устанавливается значение, соответствующее номинальному числу оборотов $n_{M, N}$, которое указано на паспортной табличке.

Описание выбора:

Выберите значение, соответствующее данным, указанным на паспортной табличке двигателя.



Внимание:

Максимальное значение, равно $f_{M, N} \times 60$.
 Значение $f_{M, N}$ должно быть установлено в параметре 104 *Частота двигателя $f_{M, N}$* .

107 Автоматическая адаптация к двигателю (AMT) (AUTO MOTOR TUN.)

Значение:

★ Оптимизация выкл. (AMT OFF) [0]
 Оптимизация включена (AMT START) [2]

Внимание:

Автоматическая адаптация к двигателю на преобразователях VLT 2880-82 невозможна.

Функция:

Автоматическая адаптация к двигателю представляет собой алгоритм, который измеряет сопротивление статора R_S без вращения вала двигателя. Это означает, что двигатель не развивает крутящего момента. Применение автоматической адаптации к двигателю целесообразно при инициализации блоков, когда пользователь хочет оптимизировать настройку преобразователя частоты для используемого двигателя. Это используется в частности, когда заводские установки недостаточно полно описывают двигатель.

Для наилучшей возможной настройки преобразователя частоты рекомендуется,

чтобы автоматическая адаптация к двигателю производилась на холодном двигателе. Следует отметить, что повторное выполнение нескольких сеансов автоматической адаптации двигателя может стать причиной нагрева двигателя, в результате чего сопротивление статора R_S возрастает. Однако это, как правило, не критично.

Автоматическая адаптация к двигателю выполняется следующим образом:

Запуск автоматической адаптации:

1. Подайте сигнал ОСТАНОВ.
2. Для параметра 107 *Автоматическая адаптация к двигателю* должно быть выбрано значение [2] *Оптимизация включена*.
3. Подайте сигнал ЗАПУСК, и по завершении адаптации параметр 107 *Автоматическая адаптация к двигателю* будет сброшен на [0].

Завершение адаптации:

Адаптация завершается путем подачи сигнала СБРОС. Параметр 108 *Сопротивление статора RS* заменяется на значение, найденное при оптимизации.

Прерывание адаптации :

Адаптация может быть прервана в процессе оптимизации путем подачи сигнала ОСТАНОВ.

При использовании режима адаптации необходимо учитывать следующее.

- Для того чтобы адаптация обеспечила как можно более точное определение параметров двигателя, в параметры 102 - 106 следует занести соответствующие данные с паспортной таблички двигателя, подключенного к преобразователю частоты.
- Если в процессе настройки параметров двигателя возникают ошибки, то на дисплей будут выводиться аварийные сигналы.
- Как правило, в режиме адаптации обеспечивается измерение значений R_S для двигателей, которые на 1-2 типоразмера больше или меньше, чем номинальный типоразмер преобразователя частоты.
- Чтобы прервать операцию автоматической адаптации к двигателю, нажмите кнопку [STOP/RESET].

★ = заводская установка . () = текст на дисплее [] = значение, используемое при связи через последовательный порт



Внимание:

Адаптация не может выполняться на двигателях, подключенных параллельно; в процессе адаптации нельзя изменять настройки.

Процедура адаптации с управлением от SLCР: См. раздел *Блок управления*.

Описание выбора:

Для того чтобы преобразователь частоты выполнил автоматическую адаптацию к двигателю, выберите *Оптимизация включена* [2].

108 Сопротивление статора R_S

((STATOR RESISTAN))

Значение:

0,000 - X,XXX Ом

★ В зависимости от выбора электродвигателя

Функция:

После установки параметров 102 - 106 *Данные на фирменной табличке* ряд настроек различных параметров, включая сопротивление статора R_S, производится автоматически. Введенное вручную значение R_S должно относиться к холодному двигателю. Механические характеристики двигателя могут быть улучшены за счет точной подстройки значений R_S и X_S, см. методику ниже.



Внимание:

Если были установлены данные с паспортной таблички, то параметры 108 *Активное сопротивление статора R_S* и 109 *Реактивное сопротивление статора X_S* обычно изменять не нужно.

Описание выбора:

R_S может задаваться следующим образом:

- Используйте заводские установки R_S, которые устанавливает сам преобразователь частоты на основе данных паспортной таблички двигателя.
- Значение дается поставщиком двигателя.
- Значение находится с помощью измерений вручную: R_S может быть вычислено путем измерения сопротивления R_{ФАЗА-ФАЗА} между клеммами фаз. Если R_{фаза-фаза} меньше, чем 1-2 Ом (типичное значение для двигателей > 5,5 кВт, 400 В), то следует применять специальный омметр (мост Томсона или другой аналогичный прибор). R_S = 0,5 x R_{ФАЗА-ФАЗА}
- Если включена автоматическая адаптация к двигателю (АМТ), то R_S устанавливается

★ = заводская установка . () = текст на дисплее [] = значение, используемое при связи через последовательный порт

автоматически. См. параметр 107
Автоматическая адаптация.

109 Реактивное сопротивление статора X_S

((STATOR REACTANCE))

Значение:

0,00 - X,XX Ом

★ В зависимости от выбора электродвигателя

Функция:

После установки параметров 102 - 106 *Данные на фирменной табличке* ряд регулировок различных параметров, включая реактивное сопротивление статора X_S выполняется автоматически.

Механические характеристики двигателя могут быть улучшены за счет точной подстройки значений R_S и X_S, см. методику ниже.

Описание выбора:

X_S может задаваться следующим образом:

- Значение дается поставщиком двигателя.
- X_S находится путем подключения двигателя к сети питания и измерения напряжения фаза-фаза U_M и реактивного тока I_?.
$$X_s = \frac{U_m}{\sqrt{3} \times I_?}$$
- Используйте заводские установки X_S, которые устанавливает сам преобразователь частоты на основе данных фирменной таблички двигателя.

117 Подавление резонанса

((RESONANCE DAMPING))

Значение:

Выкл - 100%

[[OFF - 100]]

★Выкл %

[[OFF]]

Функция:

Он позволяет оптимизировать подавление резонанса в режиме СТ. Степень воздействия регулируется с помощью этого параметра.

Его значение может задаваться в пределах от 0% (Выкл) до 100% 100% соответствует снижению отношения U/F на 50%.

Значение по умолчанию - Выкл.

Внутренние настройки (фиксированные)

Резонансный фильтр работает в диапазоне от 10% номинальной скорости и выше.

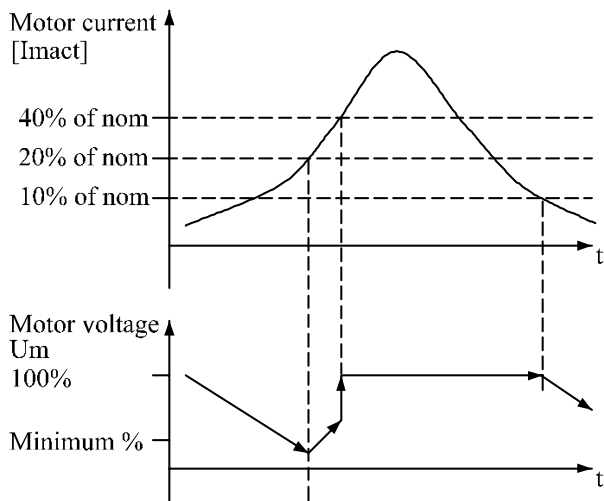
В этом случае от 5 Гц и выше.

Скорость перехода от 0 до номинального уровня соответствует времени: 500 мс

Скорость перехода от номинального уровня до 0 соответствует времени: 500 мс

Описание функционирования

Фильтр контролирует активный ток двигателя и изменяет напряжение двигателя в соответствии с приведенным ниже рисунком. Фильтр реагирует на достижение током определенных уровней относительно номинального тока двигателя.



175NA105.10

Если активный ток двигателя меньше 10% от номинального, то напряжение двигателя будет уменьшаться со скоростью, указанной выше, пока не достигнет уставки, заданной в параметре 117. Когда активный ток двигателя станет больше 20% от номинального, напряжение начнет увеличиваться с указанной скоростью. Если активный ток достигает 40% от номинального, напряжение двигателя скачком возрастает до нормального напряжения. Снижение напряжения двигателя зависит от уставки, заданной в параметре 117

Описание выбора:

Задайте степень влияния порогового тока двигателя [Imact] на отношение U/f из диапазона от 0% (Выкл) до 100%. 100% соответствует снижению отношения U/F на 50%. Значение по умолчанию - Выкл.

119 Повышенный пусковой момент

((HIGH START TORQ.))

Значение:

0,0 - 0,5 с ★ 0,0 с

Функция:

Для обеспечения высокого пускового момента допускается увеличение тока приблизительно до $1,8 \times I_{NV}$ на время приблизительно 0,5 с. Однако ток ограничивается порогом защиты

★ = заводская установка . () = текст на дисплее [] = значение, используемое при связи через последовательный порт

преобразователя частоты (инвертора). Время 0 с соответствует отсутствию повышенного пускового момента.

Описание выбора:

Установите время, в течение которого требуется обеспечить повышенный пусковой момент.

120 Задержка пуска

((START DELAY))

Значение:

0,0 -10,0 с ★ 0,0 с

Функция:

Этот параметр устанавливает время запаздывания запуска после выполнения условий запуска. После того как время задержки истекло, выходная частота начнет расти до выхода на задание.

Описание выбора:

Установить время, которое необходимо до начала разгона.

121 Режим запуска

((START FUNCTION))

Значение:

Удержание постоянным током в течение задержки запуска

((DC HOLD/DELAY TIME)) [0]

Торможение постоянным током в течение задержки запуска

((DC BRAKE/DELAY TIME)) [1]

★Останов двигателя выбегом в течение задержки запуска

((COAST/DELAY TIME)) [2]

Частота/напряжение запуска для вращения по часовой стрелке

((CLOCKWISE OPERATION)) [3]

Частота/напряжение запуска для вращения в заданном направлении

((РАБОТА В ВЕРТИКАЛЬНОМ НАПРАВЛЕНИИ))[4]

Функция:

Здесь выбирается требуемый режим в течение времени задержки пуска (параметр 120 *Время задержки пуска*).

Описание выбора:

Выберите значение *Удержание постоянным током в течение задержки пуска* [0], чтобы удерживать двигатель постоянным током до

запуска. Установите напряжение в пар.137 *Напряжение удержания постоянным током.*

Выберите *Торможение постоянным током во время задержки пуска* [1], чтобы тормозить двигатель постоянным током до запуска. Установите напряжение в пар.132 *Напряжение торможения постоянным током.*

При выборе режима *Останов с выбегом во время задержки пуска* [2] двигатель не будет управляться преобразователем частоты в течение времени задержки пуска (инвертор отключен).

Для получения функции, задаваемой параметрами 130 *Пусковая частота* и 131 *Пусковое напряжение* во время задержки пуска следует выбрать режим *Частота/напряжение запуска для вращения по часовой стрелке* [3]. Независимо от значения, установленного сигналом задания, выходная частота определяется значением параметра 130 *Пусковая частота*, а выходное напряжение будет соответствовать значению параметра 131 *Пусковое напряжение*. Такие особенности работы типичны для применения в подъемно-транспортном оборудовании. Они используются, в частности, в системах с двигателями с конусным якорем, в которых вращение сначала выполняется по часовой стрелке, а затем - в направлении, определенном заданием.

Для получения функции, определяемой параметрами 130 *Пусковая частота* и 131 *Пусковое напряжение* во время задержки пуска, выберите режим *Пусковая частота / напряжение для вращения в заданном направлении* [4]. Направление вращения двигателя всегда будет соответствовать заданному направлению вращения. Если сигнал задания равен 0, то выходная частота будет равна 0 Гц, тогда как выходное напряжение будет соответствовать значению параметра 131 *Пусковое напряжение*. Если же сигнал задания отличается от 0, то выходная частота будет соответствовать параметру 130 *Пусковая частота*, а выходное напряжение - параметру 131 *Пусковое напряжение*. Такие характеристики обычно используются в подъемно-транспортных механизмах с противовесами. Они используются, в частности, в системах с двигателями с конусным якорем. Двигатель с конусным якорем может растормаживаться с использованием

параметров 130 *Пусковая частота* и 131 *Пусковое напряжение*.

122 Режим останова

((FUNCTION AT STOP))

Значение:

- ★ Останов выбегом ((COAST)) [0]
- Удержание постоянным током ((DC-HOLD)) [1]

Функция:

С помощью этого параметра выбирается режим преобразователя частоты, после того как выходная частота станет ниже значения, заданного параметром 123 *Мин. частота для включения режима останова*, или после команды останова, а также если выходная частота была снижена до 0 Гц.

Описание выбора:

Выберите значение *Останов выбегом* [0], если преобразователь частоты не должен препятствовать вращению двигателя (инвертор отключен).

Выберите значение *Удержание постоянным током* [1], если требуется использовать параметр 137 *Напряжение удержания постоянным током*.

123 Мин. частота для включения режима останова

((MIN.F.FUNC.STOP))

Значение:

- 0,1 - 10 Гц ★ 0,1 Гц

Функция:

С помощью этого параметра устанавливается частота, при которой включается функция, заданная параметром 122 *Режим останова*.

Описание выбора:

Установите требуемую выходную частоту.



Внимание:

Если частота, заданная параметром 123 превышает частоту, указанную в параметре 130, то функция задержки пуска (параметры 120 и 121) использоваться не будет.



Внимание:

Если в параметре 123 установлена слишком большая частота, а с помощью параметра 122 выбрано удержание постоянным током, то выходная частота будет переходить скачком к значению, заданному в параметре 123, без разгона. Это может привести к появлению аварийного сигнала или предупреждения о перегрузке по току.

126 Время торможения постоянным током

((DC BRAKING TIME))

Значение:

0 - 60 с ★ 10 с

Функция:

Этот параметр предназначен для установки времени торможения постоянным током, в течение которого будет действовать напряжение, заданное параметром 132 *Напряжение торможения постоянным током*.

Описание выбора:

Установите требуемое время.

127 Частота включения торможения постоянным током

((DC BRAKE CUT-IN))

Значение:

0,0 (OFF) - пар. 202
Верхний предел выходной частоты (f_{MAX}) OFF

Функция:

Этот параметр служит для установки частоты, включения торможения постоянным током, при которой включается ток торможения при наличии команды останова.

Описание выбора:

Установите требуемую частоту.

128 Тепловая защита электродвигателя

((MOT.THERM PROTECT))

Значение:

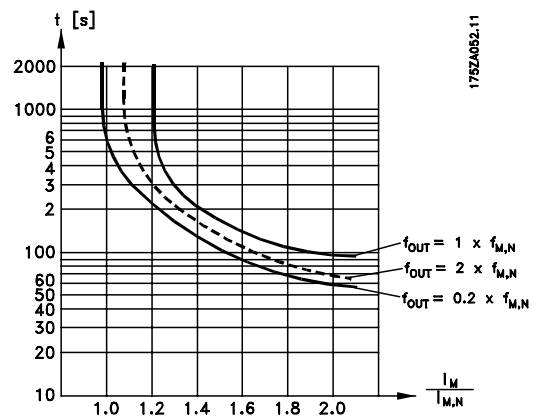
- ★ Без защиты ((NO PROTECTION)) [0]
- Предупреждение по сигналу термистора ((THERMISTOR WARN)) [1]
- Отключение по сигналу термистора ((THERMISTOR TRIP)) [2]
- Предупреждение по сигналу ETR 1

- ((ETR WARNING 1)) [3]
- Отключение по сигналу ETR ((ETR TRIP 1)) [4]
- Предупреждение по сигналу ETR 2 ((ETR WARNING 2)) [5]
- Отключение по сигналу ETR 2 ((ETR TRIP 2)) [6]
- Предупреждение по сигналу ETR 3 ((ETR WARNING 3)) [7]
- Отключение по сигналу ETR 3 ((ETR TRIP 3)) [8]
- Предупреждение по сигналу ETR 4 ((ETR WARNING 4)) [9]
- Отключение по сигналу ETR 4 ((ETR TRIP 4)) [10]

Функция:

Преобразователь частоты может непрерывно контролировать температуру двигателя двумя различными способами:

- Через термистор PTC, установленный на двигателе. Термистор подключается между клеммой 50 (+10 В) и одной из клемм дискретных входов 18, 19, 27 или 29. См. параметр 300 *Дискретные входы*.
- По данным расчета тепловой нагрузки (с помощью ETR - электронного теплового реле) на основе фактической нагрузки и времени. Результаты сопоставляются с номинальным током электродвигателя $I_{M,N}$ и номинальной частотой электродвигателя $f_{M,N}$. Расчет учитывает необходимость снижения нагрузки при низких скоростях из-за ухудшения внутренней вентиляции двигателя.



Расчет нагрузки в соответствии с функциями электронного теплового реле 1-4 не начинается до тех пор, пока не будет установлен набор параметров, в котором они были выбраны. Это означает, что функцию электронного теплового реле можно использовать даже при переключениях между двумя или несколькими двигателями.

★ = заводская установка . () = текст на дисплее [] = значение, используемое при связи через последовательный порт

Описание выбора:

Если выдавать предупреждение или отключать двигатель при перегрузке не требуется, то следует выбрать режим *Без защиты* [0].

Если требуется выдача предупреждения при перегреве подключенного термистора, выберите режим *Предупреждение по сигналу термистора* [1].

Если необходимо отключить двигатель при перегреве подключенного термистора, выберите режим *Отключение по сигналу термистора* [2].

Если требуется выдача предупреждения в случае расчетной перегрузки двигателя, выберите режим *Предупреждение по сигналу электронного теплового реле*. Можно также запрограммировать преобразователь частоты на выдачу сигнала предупреждения через дискретный выход.

Если требуется отключение по расчетной перегрузке двигателя, выберите режим *Отключение по сигналу электронного теплового реле*.

Если требуется выдача предупреждения по расчетной перегрузке двигателя, выберите *Предупреждение по сигналу электронного теплового реле 1 - 4*. Можно также запрограммировать преобразователь частоты на выдачу сигнала предупреждения через один из дискретных выходов. Если требуется отключить двигатель по расчетной перегрузке двигателя, то следует выбрать режим *Отключение по сигналу электронного теплового реле 1 - 4*.



Внимание:

Эта функция не обеспечивает защиту отдельных двигателей, когда они включены параллельно.

130 Пусковая частота

(START FREQUENCY)

Значение:

0,0 - 10,0 Гц ★ 0,0 Гц

Функция:

После поступления команды запуска пусковая частота включается с задержкой, заданной параметром 120 *Задержка запуска*.

Выходная частота скачком достигает предустановленного значения. Некоторые двигатели, например, двигатели с коническим якорем требуют при запуске подачи повышенного напряжения/пусковой частоты (форсировки) для расцепления механического тормоза. Для

достижения этого используются параметры 130 *Пусковая частота* и 131 *Пусковое напряжение*.

Описание выбора:

Установите требуемую начальную частоту.

Предполагается, что параметр 121 *Режим запуска* установлен на *Пусковая частота /напряжение для вращения по часовой стрелке* [3] или на *Пусковая частота /напряжение для вращения в заданном направлении* [4] и что в параметре 120 *Задержка запуска* время задержки, а также имеется сигнал задания.



Внимание:

Если частота в параметре 123 превышает частоту, заданную параметром 130, то функция задержки пуска (параметры 120 и 121) использоваться не будет.

131 Начальное напряжение

(INITIAL VOLTAGE)

Значение:

0,0 - 200,0 В ★ 0.0 V

Функция:

После поступления команды запуска *Начальное напряжение* подается с задержкой, установленной в параметре 120 *Задержка запуска*. Этот параметр может использоваться, например, для подъемно-транспортных механизмов (двигатели с коническим якорем).

Описание выбора:

Установите напряжение, требуемое для отключения механического тормоза. При этом

предполагается, что для параметра 121 *Режим запуска* задано значение *Частота/напряжение запуска для вращения по часовой стрелке* [3] или *Частота/напряжение запуска для вращения в заданном направлении* [4] и что в параметре 120 *Задержка запуска* установлено время задержки, а также присутствует сигнал задания.

132 Напряжение торможения постоянным током (DC BRAKE VOLTAGE)

Значение:

0 - 100% максимального напряжения торможения постоянным током ☆ 0%

Функция:

Этот параметр позволяет установить напряжение торможения постоянным током, которое должно подаваться при останове, когда достигается Частота включения торможения постоянным током, установленная в параметре 127, или если через дискретный вход или последовательный канал связи включена функция Инверсное торможение постоянным током. После этого напряжение торможения постоянным током будет действовать в течение времени, заданного параметром 126 Время торможения постоянным током.

Описание выбора:

Задается в % от макс. постоянного напряжения торможения, которое зависит от типа двигателя.

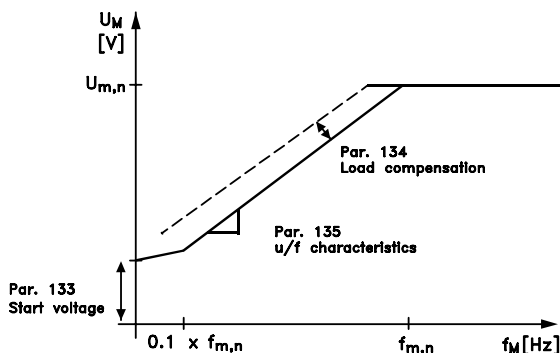
133 Пусковое напряжение (START VOLTAGE)

Значение:

0,00 -100,00 В ☆ от установки

Функция:

За счет увеличения пускового напряжения может быть получен более высокий пусковой крутящий момент. Небольшие двигатели (< 1,0 кВт) обычно требуют повышенного пускового напряжения.



Описание выбора:

Заводская установка приемлема для большинства применений, но при больших моментах может потребоваться постепенное увеличение этого напряжения.



Предупреждение: повышение пускового напряжения может привести к перевозбуждению и перегреву двигателя, в результате чего преобразователь частоты может отключиться.

134 Компенсация нагрузки (LOAD COMPENSATION)

Значение:

0.0 - 300.0% ☆ 100.0%

Функция:

С помощью этого параметра устанавливаются нагрузочные характеристики. При увеличении нагрузки для ее компенсации на двигатель подаются повышенные напряжение и частота. Эта функция используется, например, в двигателях/прикладных задачах, где имеет место большая разница между током двигателя при полной нагрузке и током холостого хода.



Внимание:

Если задать слишком большое значение, то преобразователь частоты может отключиться из-за перегрузки по току.

Описание выбора:

Если заводская установка не соответствует реальным условиям, то компенсация нагрузки должна быть выбрана таким образом, чтобы обеспечить запуск двигателя при заданной нагрузке.



Предупреждение: при использовании синхронных и параллельно подключенных двигателей, а также в случае, если имеют место быстрые изменения нагрузки, это значение должно быть задано равным 0%. Слишком большая компенсация нагрузки может привести к неустойчивой работе.

135 Отношение U/f (U/F RATIO)

Значение:

0.00 - 20.00 на Гц ☆ установки.

Функция:

Для обеспечения надлежащего намагничивания двигателя и соответственно оптимальной динамики, точности и КПД этот параметр позволяет изменять линейно отношени

выходного напряжения (U) и выходной частоты (f). Отношение U/f влияет на характеристику напряжения только, если для параметра 101 *Характеристики крутящего момента* задано значение *Постоянный крутящий момент* [1].

Описание выбора:

Отношение U/f может быть изменено только в том случае, когда невозможна правильная установка данных двигателя с помощью параметров 102 - 109. Запрограммированное в заводских установках значение основано на характеристиках в режиме холостого хода.

136 Компенсация скольжения (SLIP COMP.)

Значение:

-500 - +500% от номинального значения компенсации скольжения

★ 100%

Функция:

Компенсация скольжения рассчитывается автоматически на основе номинальной скорости двигателя $n_{m,n}$. Этот параметр позволяет осуществить точную настройку компенсации скольжения с учетом допусков на значение $n_{m,n}$. Компенсация скольжения включается только в том случае, если параметр 100 *Конфигурация на Регулирование скорости, разомкнутая система* [0], а параметр 101 *Характеристика крутящего момента* - на *Постоянный момент* [1].

Описание выбора:

Введите значение в %\

137 Напряжение удержания постоянного тока (DC HOLD VOLTAGE)

Значение:

0 - 100% максимального напряжения удержания постоянным током

★ 0%

Функция:

Этот параметр используется для удержания двигателя (создает удерживающий момент) при запуске/останове.

Описание выбора:

Этот параметр может использоваться только в том случае, если для параметров 121 *Режим запуска* или 122 *Режим останова* выбрано значение

Удержание постоянным током. Устанавливается в % от макс. напряжения удержания постоянным током, которое зависит от типа двигателя.

138 Частота, при которой отключается торможение (BRAKE CUT OUT)

Значение:

0,5 - 132,0/1000,0 Гц

★ 3,0 Гц

Функция:

Здесь можно выбрать частоту, при которой отпускается внешний тормоз; это происходит по сигналу с выхода, определяемого параметром 323 *Релейный выход 1 - 3* или 341 *Дискретный выход, клемма 46*.

Описание выбора:

Установите необходимую частоту.

139 Частота, при которой включается торможение (BRAKE CUT IN)

Значение:

0,5 - 132,0/1000,0 Гц

★ 3,0 Гц

Функция:

Здесь можно выбрать частоту, при которой включается внешний тормоз; это происходит по сигналу с выхода, определяемого параметром 323 *Релейный выход 1 - 3* или 341 *Дискретный выход, клемма 46*.

Описание выбора:

Установите необходимую частоту.

140 Минимальное значение тока (CURRENT MIN VAL)

Значение:

0% от INOM - 100% от INOM 0%

★ 0 %

Функция:

Здесь пользователь выбирает минимальный рабочий ток двигателя, при котором должен выключаться механический тормоз. Текущий контроль тока включается лишь от останова до точки отключения тормоза.

Описание выбора:

Это дополнительная мера безопасности, для гарантии того, что груз не упадет при запуске операции подъема/спуска.

142 Реактивное сопротивление индуктивности рассеяния X_L (LEAK. REACTANCE)

Значение:

0,000 - XXX,XXX Ом

★ В зависимости от выбранного электродвигателя

Функция:

После установки параметров 102 - 106 *Данные на паспортной табличке* ряд регулировок различных параметров, включая сопротивление индуктивности рассеяния статора X_L , выполняются автоматически. Механические характеристики двигателя могут быть улучшены путем точной настройки сопротивления индуктивности рассеяния X_L .



Внимание:

Если данные с фирменной таблички были установлены в параметрах 102 - 106, то параметр 142 *Реактивное сопротивление индуктивности рассеяния X_L* обычно не должен изменяться.

Описание выбора:

X_L может задаваться следующим образом:

1. Значение дается поставщиком двигателя.
2. Используются заводские установки X_L , которые выбираются самим преобразователем частоты на основе данных с паспортной таблички двигателя.

143 Управление внутренним вентилятором (FAN CONTROL)

Значение:

- | | |
|------------------------------|-----|
| ★Автоматическое (AUTOMATIC) | [0] |
| Всегда включен (ALWAYS ON) | [1] |
| Всегда выключен (ALWAYS OFF) | [2] |

Функция:

Этот параметр может быть установлен таким образом, чтобы внутренний вентилятор включался и выключался автоматически. Можно также установить внутренний вентилятор в режим постоянного включения или отключения.

Описание выбора:

Если выбран *Автоматический* [0] режим, то внутренний вентилятор включается и отключается в зависимости от окружающей температуры и нагрузки преобразователя частоты.

Если выбран режим *Всегда включен* [1] или *Всегда выключен* [2], то внутренний вентилятор будет постоянно включен или отключен.



Внимание:

Если выбран режим *Всегда выключен* [2] и при этом установлена высокая частота коммутации, используется длинный кабель для двигателя или преобразователь работает с высокой выходной мощностью, то срок службы преобразователя частоты снижается.

144 Коэффициент торможения переменным током (GAIN AC BRAKE)

Значение:

1.00 - 1.50

★ 1.30

Функция:

Этот параметр используется для установки режима торможения переменным током. Используя пар.144, можно настроить величину генераторного крутящего момента, который может быть приложен к двигателю без превышения уровня предупреждения по напряжению в промежуточной цепи.

Описание выбора:

Это значение нужно увеличивать, если требуется большой тормозной момент. Коэффициент 1,0 соответствует отключению торможения переменным током.



Внимание:

При увеличении значения в пар.144 одновременно возрастет ток двигателя, если приложена генераторная нагрузка.

Поэтому данный параметр может быть изменен лишь в том случае, если измерения подтверждают, что ток двигателя в любых возможных ситуациях не превысит максимально допустимое значение. *Следует отметить*., что ток не может считываться с дисплея.

146 Сброс вектора напряжения**(RESET VECTOR)****Значение:**

Выкл (OFF)	[0]
Сброс (RESET)	[1]

Функция:

Если вектор напряжения был обнулен, то в начале нового процесса он каждый раз устанавливается в одну и ту же начальную точку.

Описание выбора:

Выбирайте сброс [1] при запуске уникальных процессов всякий раз, когда они возникают. Это обеспечит высокую точность повторения результатов, когда необходимо улучшить процесс останова. Для выполнения операций подъема и опускания груза или синхронизации двигателей следует выбирать ВЫКЛ [0]. Преимущество состоит в том, что двигатель и преобразователь частоты всегда синхронизированы.

■ Задания и ограничения

200 Диапазон выходной частоты ((OUT FREQ. RNG/ROT))

Значение:

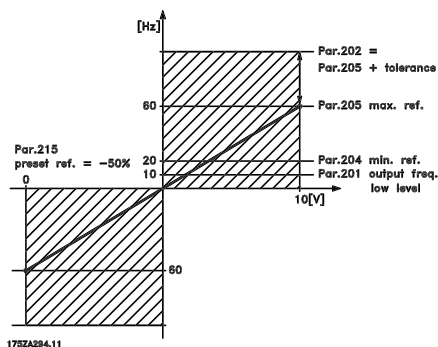
- ★ Вращение только по часовой стрелке, 0 - 132 Гц
((132 HZ CLOCKWISE)) [0]
- Вращение в обоих направлениях, 0 - 132 Гц
((132 HZ BOTH DIRECT)) [1]
- Вращение только против часовой
стрелки, 0 - 132 Гц
((132 HZ COUNTER CLOCK)) [2]
- Вращение только по часовой стрелке, 0 - 1000 Гц
((1000 HZ CLOCK WISE)) [3]
- Вращение в обоих направлениях, 0 - 1000 Гц
((1000 HZ BOTH DIRECT)) [4]
- Вращение только против часовой
стрелки, 0 - 1000 Гц
((1000 HZ COUNTER CLOCK)) [5]

Функция:

Этот параметр обеспечивает защиту от случайного изменения направления вращения двигателя. Кроме того, требуемая максимальная выходная частота может быть выбрана независимо от значений других параметров. Этот параметр не действует, если для параметра 100 *Конфигурация* выбрано значение *Регулирование процесса, замкнутая система*.

Описание выбора:

Выберите необходимое направление вращения и максимальную выходную частоту. Учтите, что если выбран режим *Только по часовой стрелке* [0]/[3] или *Только против часовой стрелки* [2]/[5], то выходная частота будет ограничена диапазоном $f_{MIN} - f_{MAX}$. Если выбран режим *Оба направления* [1]/[4], то выходная частота будет ограничена диапазоном $\pm f_{MAX}$ (минимальная частота не имеет значения).



201 Нижний предел выходной частоты (f_{MIN}) (((MIN OUTPUT FREQ)))

Значение:

0,0 - f_{MAX} . ★ 0,0 Гц

Функция:

Этот параметр позволяет выбрать минимальный предел выходной частоты, соответствующий минимальной скорости, при которой допускается работа двигателя. Если в параметре 200 *Диапазон выходной частоты* был выбран режим *Оба направления*, то минимальная частота не имеет значения.

Описание выбора:

Могут быть выбраны значения от 0,0 Гц до частоты, установленной в параметре 202 *Верхний предел выходной частоты*, f_{MAX} .

202 Верхний предел выходной частоты (f_{MAX}) (((MAX. OUTPUT FREQ)))

Значение:

$f_{MIN} - 132/1000$ Гц (пар.200
Диапазон выходной частоты)

★ 132 Гц

Функция:

Этот параметр позволяет выбрать максимальный предел выходной частоты, соответствующий наибольшей скорости, при которой допускается работа двигателя.



Внимание:

Выходная частота преобразователя частоты не может превышать 1/10 частоты переключения (параметр 411

Частота переключения).

Описание выбора:

Значение этого параметра может быть выбрано из диапазона от f_{MIN} до значения, установленного в параметре 200 *Диапазон выходной частоты*.

203 Диапазон задания (((REFERENCE RANGE)))

Значение:

- ★ Мин. задание - Макс. задание (МИН. - МАКС.) [0]
- Макс. задание - Макс. задание
- (- МАКС - + МАКС) [1]

Функция:

В этом параметре выбирается, каким должен быть сигнал задания (только положительным, либо положительным и отрицательным). Минимальный предел может быть отрицательным, если в параметре 100 *Конфигурация* не был выбран режим *Регулирование скорости, замкнутая система. Мин. задание - Макс. Задание*, если в параметре 100 *Конфигурация* выбрано *Регулирование процесса, замкнутая система* [3].

Описание выбора:

Установить необходимый диапазон.

204 Минимальное задание, Ref_{MIN}

((MIN.REFERENCE))

Значение:

Пар. 100*Конфиг.* = *Разомкнутая система* [0]. Пар. 100 *Конфиг.* = *Разомкнутая система* [0].
-100000,000 - пар. 205 Ref_{MAX} ★ 0,000 Гц

Пар. 100*Конфиг.* = *Замкнутая схема* [1]/[3]. Пар. 100 *Конфиг.* = *Замкнутая система* [1]/[3].
- Пар. 414 *Минимальный сигнал обратной связи* - пар. 205 Ref_{MAX} ★ 0,000 об/мин / параметр 416

Функция:

Минимальное задание характеризует минимально возможное значение суммы всех заданий. Если для параметра 100 *Конфигурация* выбрано значение *Регулирование скорости, замкнутая схема* [1] или *Регулирование процесса, замкнутая схема* [3], то минимальное задание ограничено параметром 414 *Минимальный сигнал обратной связи*. Минимальное задание не принимается во внимание, если действует местное задание.

Единицы измерения задания указаны в следующей таблице:

Пар. 100 <i>Конфигурация</i>	Единица измерения
Разомкнутая система [0]	Гц
Регулирование скорости, замкнутая система [1]	об/мин
Регулирование процесса, замкнутая система [3]	Пар. 416

Описание выбора:

Минимальное задание устанавливается, если двигатель должен вращаться с минимальной

★ = заводская установка . () = текст на дисплее [] = значение, используемое при связи через последовательный порт

скоростью независимо от того, равно результирующее задание нулю или нет.

205 Максимальное задание, Ref_{MAX}

((MAX.REFERENCE))

Значение:

Пар. 100*Конфиг.* = *Разомкнутая система* [0].
Пар. 100*Конфиг.* = *Разомкнутая схема* [0].
Пар. 204 - Ref_{MIN} - 1000,000 Гц ★ 50,000 Гц

Пар. 100*Конфиг.* = *Замкнутая система* [1]/[3].

Пар. 100*Конфиг.* = *Замкнутая система* [1]/[3].

Пар. 204 Ref_{MIN} - Пар. 415

Макс. сигнал обратной связи

★ 50,000 об/мин / параметр 416

Функция:

Максимальное задание дает наибольшее значение, которое может быть получено суммированием всех заданий. Если в параметре 100 *Конфигурация* выбран режим *Замкнутая система* [1]/[3], то максимальное задание не может превышать значения, установленного в параметре 415 *Максимальный сигнал обратной связи*. Значение максимального задания игнорируется, если действует местное задание.

Единицы измерения задания указаны в следующей таблице:

Пар. 100 <i>Конфигурация</i>	Единица измерения
Разомкнутая система [0]	Гц
Регулирование скорости, замкнутая система [1]	об/мин
Регулирование процесса, замкнутая система [3]	Пар. 416

Описание выбора:

Максимальное задание устанавливается в случае, если скорость двигателя должна быть равна максимально установленной, независимо от того, превышает результирующее задание максимальное или нет.

206 Характеристика разгона/замедления

((RAMP TYPE))

Значение:

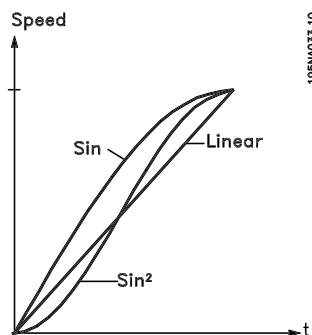
- ★ Линейная ((LINEAR)) [0]
- Синусоидальной формы ((SIN SHAPED)) [1]
- Изменяющаяся по закону Sin^2 ((S-SHAPED 2)) [2]

Функция:

Этот параметр позволяет задать форму кривой процесса разгона/замедления: линейную, S-образную или S^2 .

Описание выбора:

Выберите необходимую форму кривой разгона/замедления в зависимости от требуемого процесса разгона/замедления.



207 Время разгона 1

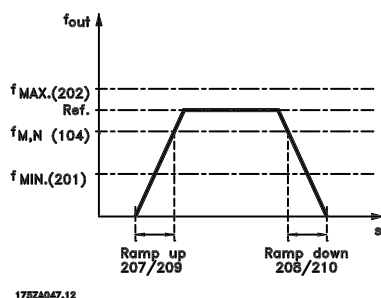
((RAMP-UP TIME 1))

Значение:

- 0,02 - 3600,00 с ★ 3,00 с (VLT 2803 - 2875)
- 10,00 с (VLT 2880 - 2882)

Функция:

Время разгона - это время ускорения от 0 Гц до номинальной частоты двигателя $f_{M,N}$ (параметр 104 Частота электродвигателя, $f_{M,N}$). Предполагается, что выходной ток не достигнет предельного значения (установленного в параметре 221 (Предел тока I_{LIM})).



Описание выбора:

Установите требуемое время разгона.

208 Время замедления 1

((RAMP DOWN TIME 1))

Значение:

- 0,02 - 3600,00 с ★ 3,00 с (VLT 2803 - 2875)
- 10,00 с (VLT 2880 - 2882)

Функция:

Время замедления - это время перехода от номинальной частоты электродвигателя $f_{M,N}$ (параметр 104 Частота двигателя, $f_{M,N}$) до 0 Гц при условии, что в инверторе не происходит перегрузки по напряжению вследствие работы электродвигателя в генераторном режиме.

Описание выбора:

Установите требуемое время замедления.

209 Время разгона 2

((RAMP-UP TIME 2))

Значение:

- 0,02 - 3600,00 с ★ 3,00 с (VLT 2803 - 2875)
- 10,00 с (VLT 2880 - 2882)

Функция:

См. определение параметра 207 *Время разгона 1*.

Описание выбора:

Установите требуемое время разгона. Переход от ramp 1 к ramp 2 выполняется путем активации Ramp 2 через дискретный вход.

210 Время замедления 2

((RAMP DOWN TIME 2))

Значение:

- 0,02 - 3600,00 с ★ 3,00 с (VLT 2803 - 2875)
- 10,00 с (VLT 2880 - 2882)

Функция:

См. определение параметра 208 *Время торможения 1*.

Описание выбора:

Установите требуемое время замедления. Переход от ramp 1 к ramp 2 выполняется путем активации Ramp 2 через дискретный вход.

211 Время разгона/замедления при переходе на фиксированную частоту в толчковом режиме

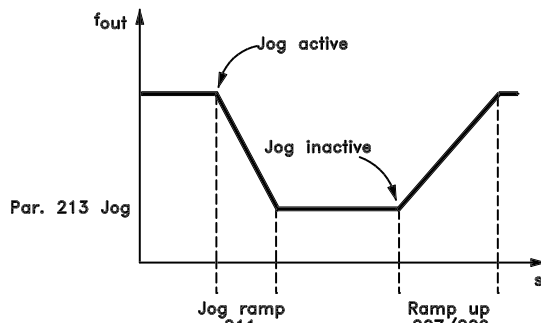
((JOG RAMP TIME))

Значение:

0,02 -3600,00 с ★ 3,00 с (VLT 2803 - 2875)
10,00 с (VLT 2880 - 2882)

Функция:

Время разгона/замедления в толчковом режиме - это время изменения частоты от 0 Гц до номинальной частоты двигателя $f_{M,N}$ (параметр 104 Частота двигателя, $f_{M,N}$). Предполагается, что выходной ток не достигнет предельного значения (установленного в параметре 221 Предел тока I_{LIM}).



Отсчет времени разгона/замедления в толчковом режиме начинается по сигналу JOG, подаваемому с панели управления LCP, с одного из дискретных входов или через порт последовательного канала связи.

Описание выбора:

Установить необходимое время разгона/замедления.

212 Время замедления при быстром останове

((Q STOP RAMP TIME))

Значение:

0,02 -3600,00 с ★ 3,00 с (VLT 2803 - 2875)
10,00 с (VLT 2880 - 2882)

Функция:

Время замедления при быстром останове - это время замедления от номинальной частоты двигателя до 0 Гц без перегрузки по напряжению в инверторе вследствие генераторного режима двигателя или повышения тока, вырабатываемого инвертором, до предельного значения, заданного в параметре 221 Предел тока I_{LIM} . Режим быстрого

★ = заводская установка . () = текст на дисплее [] = значение, используемое при связи через последовательный порт

останова включается через один из дискретных входов или порт последовательного канала связи.

Описание выбора:

Установите требуемое время замедления.

213 Фиксированная частота в толчковом режиме

((JOG FREQUENCY))

Значение:

0,0 - Пар. 202 Верхний предел выходной частоты, f_{MAX}

★ 10,0 Гц

Функция:

Фиксированная частота в толчковом режиме f_{JOG} - это постоянная выходная частота, поступающая от преобразователя частоты на двигатель, при работе в толчковом режиме. Толчковый режим может включаться через дискретные входы, порт последовательного канала связи или через панель управления LCP при условии, что он разрешен в параметре 015 Местный толчковый режим.

Описание выбора:

Установите требуемую частоту.

214 Функция задания

((REF FUNCTION))

Значение:

★ Суммарное ((SUM)) [0]
Относительное ((RELATIVE)) [1]
Внешнее/предустановленное ((EXTERNAL/PRESET)) [2]

Функция:

Здесь можно определить, как предустановленные задания должны добавляться к другим заданиям. Для этого используются Суммарное или Относительное. Функция Внешнее/предустановленное задание позволяет определить, требуется ли переходы между внешними и предустановленными заданиями. Внешнее задание является суммой аналоговых заданий, импульсных заданий и заданий, полученных по последовательному каналу связи.

Описание выбора:

Если выбрана функция Суммарное [0], то одно из регулируемых предустановленных заданий (параметры 215 - 218 Предустановленное

задание, выраженное в % от диапазона задания (Ref_{MIN} - Ref_{MAX}), добавляется к другим внешним заданиям.

При выборе значения *Относительное* [1] одно из добавленных предустановленных заданий (параметры 215-218 *Предустановленное задание*) выражается в процентах от суммы имеющихся внешних заданий.

Если выбрано значение *Внешнее/предустановленное задание* [2], то переход между внешними заданиями и предустановленными заданиями можно осуществить с помощью дискретных входов. Предустановленные задания выражаются в процентах от диапазона заданий.



Внимание:

Если выбрано значение Суммарное или Относительное, то одно из предустановленных заданий всегда будет активно. Если предустановленные задания не должны оказывать влияния на работу, то их следует установить равными 0% (заводская установка).

215 Предустановленное задание 1 (PRESET REF. 1)

216 Предустановленное задание 2 (PRESET REF. 2)

217 Предустановленное задание 3 (PRESET REF. 3)

218 Предустановленное задание 4 (PRESET REF. 4)

Значение:

-100.00% - +100.00% ★ 0.00%
от диапазона задания/внешнего задания

Функция:

В параметрах 215 - 218 *Предустановленное задание* могут быть запрограммированы четыре различных предустановленных задания. Предустановленное задание задается в процентах от диапазона задания (Ref_{MIN} - Ref_{MAX}) Предустановленное задание задается в процентах от диапазона задания (Ref_{MIN} - Ref_{MAX}) или в процентах от других внешних заданий, в зависимости от значения параметра 214 *Функция задания*. Выбор между предустановленными заданиями может выполняться с помощью дискретных входов или через последовательный канал связи.

Предварительно установленное задание (старший бит)	Предустановленное задание (младший бит)	
0	0	Предустановленное задание 1
0	1	Предустановленное задание 2
1	0	Предустановленное задание 3
1	1	Предустановленное задание 4

Описание выбора:

Выберите предустановленные задания из указанных вариантов.

219 Увеличение/Уменьшение задания ((CATCH UP/SLW DWN))

Значение:

0,00 - 100% заданного задания ★ 0.00%

Функция:

В этом параметре может быть установлена величина в %, которая будет добавляться или вычитаться из дистанционно управляемых заданий.

Дистанционно управляемое задание является суммой предустановленных заданий, аналоговых заданий, импульсного задания и любых заданий, поступающих по последовательному каналу связи.

Описание выбора:

Если через дискретный вход подается команда *Увеличение задания*, то значение в процентах, выбранное в параметре 219 *Увеличить/уменьшить задание*, будет добавлено к дистанционно управляемому заданию. Если через дискретный вход подается команда *Уменьшить задание*, то дистанционно управляемое задание будет уменьшено на величину (в процентах), заданную в параметре 219 *Увеличить/уменьшить задание*.

221 Предел по току I_{LIM} ((CURRENT LIMIT))

Значение:

0 XXX,X % пар.105 160% ★ 160 %

Функция:

В этом параметре устанавливается максимальный выходной ток I_{LIM} . Заводская установка соответствует максимальному выходному току I_{MAX} . Если предел по току используется для защиты двигателя, то здесь следует установить номинальный ток двигателя. Если предел по току устанавливается выше 100% (от номинального выходного тока преобразователя частоты, I_{INV}), то преобразователь частоты может управлять нагрузкой лишь периодически, т.е. в короткие промежутки времени. После того нагрузка превысила I_{INV} , необходимо убедиться, что в течение некоторого периода она будет меньше I_{INV} . Учтите, что если предел по току устанавливается ниже, чем I_{INV} , то в той же степени будет снижаться ускоряющий момент.

Описание выбора:

Установите требуемый максимальный выходной ток I_{LIM} .

223 Предупреждение: Низкий ток, I_{LOW} ((WARN. CURRENT LO))

Значение:

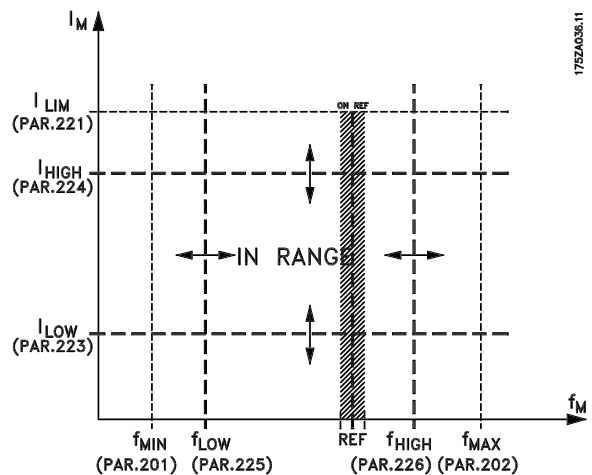
0.0 пар.224 Предупреждение: большой ток, I_{HIGH} ★ 0,0 А

Функция:

Если выходной ток падает ниже предустановленного предела I_{LOW} , то выдается сигнал предупреждения. Параметры 223 - 228 *Функции предупреждения* не работают в течение разгона после команды запуска и после команды останова или в процессе останова. Функции предупреждения активируются, когда выходная частота достигает результирующего задания. Сигнальные выходы могут быть запрограммированы на выдачу сигнала предупреждения через клемму 46 и через релейный выход.

Описание выбора:

Нижний предел сигнала предупреждения о низком выходном токе I_{LOW} должен быть запрограммирован в пределах нормального рабочего диапазона преобразователя частоты.



224 Предупреждение: большой ток, I_{HIGH} ((WARN. CURRENT HI))

Значение:

0 - I_{MAX} . ★ I_{MAX}

Функция:

Если выходной ток превысит предустановленный предел I_{HIGH} , то выдается сигнал предупреждения. Параметры 223 - 228 *Функции предупреждения* не работают в процессе разгона после команды запуска и после команды останова или в процессе останова. Функции предупреждения активируются, когда выходная частота достигает результирующего задания. Сигнальные выходы могут быть запрограммированы на выдачу сигнала предупреждения через клемму 46 и через релейный выход.

Описание выбора:

Верхний предел сигнала предупреждения о большом выходном токе I_{HIGH} должен быть запрограммирован в пределах нормального рабочего диапазона преобразователя частоты. См. рисунок к описанию параметра 223. *Низкий ток, I_{LOW} .*

**225 Предупреждение: Низкая частота, f_{LOW}
((WARN.FREQ. LOW))**
Значение:

0,0 пар. - пар. 226

Предупреждение: Высокая частота f_{HIGH}
★ 0,0 Гц

Функция:

Если выходная частота падает ниже предустановленного предела f_{LOW} , то выдается предупреждение.

Параметры 223 - 228 *Функции предупреждения* не работают в процессе разгона после команды запуска и после команды останова или в процессе останова. Функции предупреждения активируются, когда выходная частота достигает результирующего задания. Сигнальные выходы могут быть запрограммированы на выдачу сигнала предупреждения через клемму 46 и через релейный выход.

Описание выбора:

Нижний предел сигнала предупреждения о низкой выходной частоте f_{LOW} должен быть запрограммирован в пределах нормального рабочего диапазона преобразователя частоты. См. рисунок к описанию параметра 223. *Предупреждение: низкий ток, I_{LOW} .*

**226 Предупреждение: Высокая частота, f_{HIGH}
((WARN.FREQ.HIGH))**
Значение:

Пар.200 *Диапазон частот* = 0 - 132 Гц [0]/[1].

Пар. 200 *Диапазон частот* = 0 - 132 Гц [0]/[1]

Пар. 225 f_{LOW} - 132 Гц ★ 132,0 Гц

Пар.200 *Диапазон частот* = 0 - 1000 Гц [2]/[3].

Пар. 200 *Диапазон частот* = 0 - 1000 Гц [2]/[3].

Пар. 225 f_{LOW} - 1000 Гц ★ 132,0 Гц

Функция:

Если выходная частота превысит предустановленный предел f_{HIGH} , то будет выдано предупреждение.

Параметры 223 - 228 *Функции предупреждения* не работают в процессе разгона после команды запуска и после команды останова или в процессе останова. Функции предупреждения активируются, когда выходная частота достигает результирующего задания. Сигнальные выходы могут быть запрограммированы на выдачу

сигнала предупреждения через клемму 46 и через релейный выход.

Описание выбора:

Верхний предел сигнала предупреждения о высокой выходной частоте f_{HIGH} должен быть запрограммирован внутри нормального рабочего диапазона преобразователя частоты. См. рисунок к описанию параметра 223. *Предупреждение: низкий ток, I_{LOW} .*

**227 Предупреждение: слабый сигнал
обратной связи, FB_{LOW}
((WARN.FREQ. LOW))**
Значение:

-100000,000 - пар. 228 *Предупреждение: FB_{HIGH}*
★ -4000.000

Функция:

Если сигнал обратной связи падает ниже предустановленного предела FB_{LOW} , то выдается предупреждение.

Параметры 223 - 228 *Функции предупреждения* не работают в процессе разгона после команды запуска и после команды останова или в процессе останова. Функции предупреждения активируются, когда выходная частота достигает результирующего задания. Сигнальные выходы могут быть запрограммированы на выдачу сигнала предупреждения через клемму 46 и через релейный выход. Единица измерения для сигнала обратной связи в замкнутой системе запрограммирована в параметре 416 *Единицы измерения процесса.*

Описание выбора:

Установите требуемую величину из диапазона значений сигнала обратной связи (параметр 414 *Минимальная обратная связь FB_{MIN}* параметр 415 *Максимальная обратная связь FB_{MAX} .*

228 Предупреждение: сильный сигнал обратной связи, FB_{HIGH} ((WARN.FEEDB HIGH))

Значение:

Пар.227 *Предупреждение: FB_{LOW}* -100000,000
 ☆ 4000.000

Функция:

Если сигнал обратной связи превышает предустановленный предел FB_{HIGH}, то выдается предупреждение.

Параметры 223 - 228 *Функции предупреждения* не работают в процессе разгона после команды запуска и после команды останова или в процессе останова. Функции предупреждения активируются, когда выходная частота достигает результирующего задания. Сигнальные выходы могут быть запрограммированы на выдачу сигнала предупреждения через клемму 46 и через релейный выход. Единица измерения для сигнала обратной связи в замкнутой системе запрограммирована в параметре 416 *Единицы измерения процесса*.

Описание выбора:

Установите требуемую величину в диапазоне значений сигнала обратной связи (параметр 414 *Минимальная обратная связь FB_{MIN}* параметр 415 *Максимальная обратная связь FB_{MAX}*).

229 Пропускаемые частоты, ширина полосы ((FREQ BYPASS B.W.))

Значение:

0 (ОТКЛ) - 100 Гц ☆ 0 Гц

Функция:

Для некоторых систем указываются несколько выходных частот, которые следует исключить, чтобы предотвратить возникновение механического резонанса. Эти выходные частоты могут быть запрограммированы в параметрах 230-231 *Пропускаемые частоты*. В этом параметре может быть задана ширина полосы с обеих сторон от этих частот.

Описание выбора:

Частота, установленная в этом параметре, будет располагаться посередине промежутка, заданного параметрами 230 *Пропускаемая частота 1* и 231 *Пропускаемая частота 2*.

230 Пропускаемая частота 1 (FREQ. BYPASS 1)

231 Пропускаемая частота 2 (FREQ. BYPASS 2)

Значение:

0 - 1000 Гц ☆ 0,0 Гц

Функция:

Для некоторых систем указываются несколько выходных частот, которые следует исключить, чтобы предотвратить возникновение механического резонанса.

Описание выбора:

Укажите частоты, которые должны быть исключены. См. также параметр 229 *Пропускаемые частоты, ширина полосы*.

■ Задания и ограничения

Дискретные входы	Номер клеммы	18¹	19¹	27	29	33
	№ параметра	302	303	304	305	307
Значение:						
Функция не задана	(NO OPERATION)	[0]	[0]	[0]	[0]	★[0]
Сброс	(RESET)	[1]	[1]	[1]	[1]	[1]
Останов выбегом, инверсный	(MOTOR COAST INVERSE)	[2]	[2]	[2]	[2]	[2]
Сброс и останов выбегом, инверсный	(RESET AND COAST INV.)	[3]	[3]	★[3]	[3]	[3]
Быстрый останов, инверсный	(QUICK STOP INVERSE)	[4]	[4]	[4]	[4]	[4]
Торможение постоянным током, инверсный	(DC-BRAKE INVERSE)	[5]	[5]	[5]	[5]	[5]
Останов, инверсный	(STOP INVERSE)	[6]	[6]	[6]	[6]	[6]
Пуск	(START)	★[7]	[7]	[7]	[7]	[7]
Импульсный запуск	(LATCHED START)	[8]	[8]	[8]	[8]	[8]
Реверс	(REVERSING)	[9]	★[9]	[9]	[9]	[9]
Реверс и запуск	(START REVERSING)	[10]	[10]	[10]	[10]	[10]
Запуск по часовой стрелке	(ENABLE FORWARD)	[11]	[11]	[11]	[11]	[11]
Запуск против часовой стрелки	(ENABLE REVERSE)	[12]	[12]	[12]	[12]	[12]
Толчковый режим с фиксированной частотой [JOG]	(JOGGING)	[13]	[13]	[13]	★[13]	[13]
Зафиксировать задание	(FREEZE REFERENCE)	[14]	[14]	[14]	[14]	[14]
Зафиксировать выходную частоту	(FREEZE OUTPUT)	[15]	[15]	[15]	[15]	[15]
Увеличение скорости	(SPEED UP)	[16]	[16]	[16]	[16]	[16]
Снижение скорости	(SPEED DOWN)	[17]	[17]	[17]	[17]	[17]
Увеличение задания	(CATCH UP)	[19]	[19]	[19]	[19]	[19]
Уменьшение задания	(SLOW DOWN)	[20]	[20]	[20]	[20]	[20]
Время разгона/замедления 2	(RAMP 2)	[21]	[21]	[21]	[21]	[21]
Предустановленное задание (младший бит)	(PRESET REF. SEL. LSB)	[22]	[22]	[22]	[22]	[22]
Предустановленное задание (старший бит)	(PRESET REF. MSB)	[23]	[23]	[23]	[23]	[23]
Предустановленное задание, включить	(PRESET REF. ON)	[24]	[24]	[24]	[24]	[24]
Термистор	(THERMISTOR)	[25]	[25]	[25]	[25]	
Точный останов, инверсный	(PRECISE STOP INV.)	[26]	[26]			
Точный запуск/останов	(PRECISE START/STOP)	[27]	[27]			
Импульсное задание	(PULSE REFERENCE)					[28]
Импульсная обратная связь	(PULSE FEEDBACK)					[29]
Импульсный вход	(PULSE INPUT)					[30]
Выбор набора параметров, младший бит	(SETUP SELECT LSB)	[31]	[31]	[31]	[31]	[31]
Выбор набора параметров, старший бит	(SETUP SELECT MSB)	[32]	[32]	[32]	[32]	[32]
Сброс и запуск	(RESET AND START)	[33]	[33]	[33]	[33]	[33]
Запуск по счетчику импульсов	(PULSE COUNTER START)	[34]	[34]			

1. Все функции для клемм 18 и 19 контролируются прерывателем, это означает, что время реакции является постоянной величиной. Их можно использовать для запуска/останова, переключения наборов параметров и особенно для изменения предустановленных заданий, т. е.

для получения воспроизводимой точки останова при работе на низкой скорости. Более подробная информация приведена в "Инструкции по точному останову VLT 2800, MI.28.CX.02".

★ = заводская установка . () = текст на дисплее [] = значение, используемое при связи через последовательный порт

Функция:

Параметры 302 - 307 *Дискретные входы* обеспечивают выбор между различными разрешенными функциями, связанными с дискретными входами (клеммы 18 - 33).

Описание выбора:

Значение *Функция не задана* выбирается в случае, когда преобразователь частоты не должен реагировать на сигналы, подаваемые на вход.

После поступления аварийного сигнала функция *Сброс* инициализирует преобразователь частоты; однако при наличии нескольких аварийных сигналов сброс не может быть выполнен (функция блокировки) без отключения и последующего включения питания. См. таблицу *Перечень предупреждений и аварийных сигналов*. Сброс осуществляется по переднему фронту сигнала.

Останов выбегом, инверсный применяется для перехода преобразователя частоты в режим прекращения управлением двигателем (выходные транзисторы "отключены"); это означает, что двигатель вращается по инерции до останова. Логический '0' приводит к останову выбегом.

Сброс и останов выбегом, инверсный применяется для включения режима останова выбегом одновременно со сбросом. Логический '0' приводит к останову выбегом и сбросу. Сброс производится по спаду сигнала..

Быстрый останов, инверсный применяется для включения быстрого останова при замедлении, устанавливаемом в параметре 212 *Время замедления с быстрым остановом*. Логический '0' задает быстрый останов.

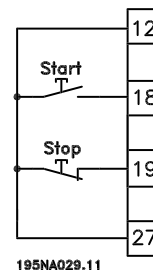
Торможение постоянным током, инверсный используется для останова двигателя путем подачи на него напряжения постоянного тока в течение заданного промежутка времени, см. параметры 126, 127 и 132 *Торможение постоянным током*. Учтите, что эта функция действует только в том случае, если значения параметров 126 *Время торможения постоянным током* и 132 *Напряжение торможения постоянным током* отличаются от 0. Логический '0' включает торможение постоянным током.

Останов, инверсный - логический «0» означает, что скорость двигателя снижается до останова с выбранным временем замедления.



Ни одна из упомянутых выше команд останова не может выполнять функции выключателя при ремонтных работах. Учтите, что при использовании клемм шины постоянного тока преобразователь частоты имеет дополнительные входы напряжения, кроме выводов L1, L2 и L3. Прежде чем начинать ремонтные работы, убедитесь в том, что все входы напряжения отключены и с момента отключения прошло предусмотренное время (4 минуты).

Запуск выбирается, если требуется выдача команды запуска/останова. Логическая '1' = запуск, логический '0' = останов.



Импульсный запуск. Если длительность импульса составляет не менее 14 мс, то преобразователь частоты запустит двигатель, при условии, что не была дана команда останова. Двигатель может быть остановлен кратковременным включением функции *Останов инверсный*.

Реверс используется для изменения направления вращения двигателя. Подача логического '0' не приведет к выполнению реверса. Направление вращения изменится при подаче логической '1'. Сигнал реверса только изменяет направление вращения; он не инициирует выполнение запуска. Эта функция не действует в режиме *Регулирование процесса, замкнутая система*. См. также параметр 200 *Диапазон выходных частот/направление*.

Функция *Реверс и запуск* используется для выполнения запуска/останова и реверса одним и тем же сигналом. В это время блокируется действующая команда запуска. Действует как функция реверса при импульсном запуске, при условии, что для импульсного запуска выбрана клемма 18. Не включается в режиме *Регулирование процесса, замкнутая система*. См. также параметр 200 *Диапазон выходных частот/направление*.

Если вал двигателя при запуске должен вращаться только по часовой стрелке, то используется функция *Запуск по часовой стрелке*. Эта функция не должна использоваться в режиме *Регулирование процесса, замкнутая схема*.

Запуск против часовой стрелки используется, в том случае, если при запуске двигатель должен вращаться только против часовой стрелки. Эта функция не должна использоваться в режиме *Регулирование процесса, замкнутая схема*. См. также параметр 200 *Диапазон выходных частот/направление*.

Толчковый режим используется для безусловного перехода от выходной частоты к фиксированной частоте толчкового режима, указанной в параметре 213 *Фиксированная частота в толчковом режиме*. Включается независимо от наличия команды запуска, при этом преобразователь не должен работать в режиме *Останов выбегом*, *Быстрый останов* или *Торможение постоянным током*.

Зафиксировать задание фиксирует действующее задание. Теперь задание может быть изменено только по командам *Повышение скорости* и *Снижение скорости*. Если сигнал *Зафиксировать задание* активен, то он будет сохраняться и после команды *Остановка* и в случае неисправности сети питания.

Зафиксировать выходную частоту фиксирует действующую выходную частоту (в Гц). Теперь выходная частота может быть изменена только по командам *Повышение скорости* и *Снижение скорости*.



Внимание:

Если функция *Зафиксировать выходную частоту* активна, то преобразователь частоты может быть остановлен только в том случае, если через дискретный вход был выбран режим *Останов выбегом*, *Быстрый останов* или *Торможение постоянным током*.

Если требуется дискретное управление повышением или снижением скорости, то следует выбрать режим *Повышение скорости* или *Снижение скорости*. Эта функция активна только при выборе *Зафиксировать задание* или *Зафиксировать выходную частоту*.

Если включен режим *Повышение скорости*, то задание или выходная частота будут расти, если же включен режим *Снижение скорости*,

то задание или выходная частота будут падать. Выходная частота изменяется в соответствии с предустановленными параметрами 209 и 210 *Время разгона/замедления 2*.

Один импульс (подача сигнала логической '1' длительностью не менее 14 мс с паузой не менее 14 мс) позволяют изменить скорость на 0,1% (задание) или 0,1 Гц (выходная частота). Пример:

Клемма	Клемма	Фиксированное задание/фиксированная частота	Функция
29	33		
0	0	1	Не изменять скорость
0	1	1	Увеличение скорости
1	0	1	Снижение скорости
1	1	1	Снижение скорости

Зафиксированное задание может быть изменено, даже если преобразователь частоты остановлен. В случае отключения от сети питания задание также будет сохранено.

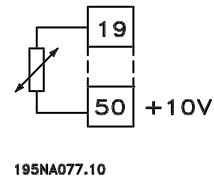
Увеличение/Уменьшение задания выбирается в случае, когда задание должно быть увеличено/уменьшено на величину в процентах, установленную в параметре 219 *Увеличение/Уменьшение задания*.

Уменьшение задания	Увеличение задания	Функция
0	0	Неизменная скорость
0	1	Увеличить на значение в %
1	0	Уменьшить на значение в %
1	1	Уменьшить на значение в %

Разгон/Торможение 2 выбирается, когда требуются переход между режимами *Разгон/замедление 1* (параметры 207, 208) и *Разгон/замедление 2* (параметры 209, 210). Логический '0' позволяет выбрать режим *разгона/замедления 1*, логическая '1' - режим *разгона/замедления 2*.

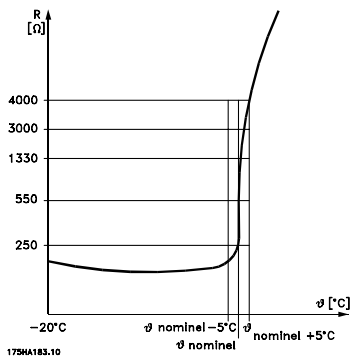
Предустановленное задание, мл. бит и *Предустановленное задание, ст. бит* позволяют выбрать одну из четырех предварительно установленных величин, см. приведенную ниже таблицу:

Предустановленное задание ст. бит	Предустановленное задание мл. бит	Функция
0	0	Предустановленное задание 1
0	1	Предустановленное задание 2
1	0	Предустановленное задание 3
1	1	Предустановленное задание 4



Функция *Предустановленное задание включено* используется для перехода между дистанционно регулируемым заданием и предустановленным заданием. Предполагается, что в параметре 214 *Режим задания* было выбрано Внешнее/предварительно установленное задание [2]. Логический '0' = активны дистанционные задания, логическая '1' =. активно одного из четырех предустановленных заданий, как показано в таблице выше.

Функция *Термистор* выбирается, если установленный в двигатель термистор должен остановить преобразователь частоты при перегреве двигателя. Величина сопротивления при отключении составляет 3 кОм.



Если в двигателе предусмотрено термореле Klixon, оно также может быть подключено к входу . Если двигатели включены параллельно, то термисторы/термореле могут быть включены последовательно (полное сопротивление должно быть меньше 3 кОм). Параметр 128 *Тепловая защита двигателя* должен быть запрограммирован на режим *Предупреждение по сигналу термистора* [1] или *Отключение по сигналу термистора* [2], а термистор должен быть подключен между дискретным входом и клеммой 50 (питание +10 В).

Функция *Точный останов, инверсный* выбирается для получения высокой точности останова в случае, когда повторяется команда останова. Логический '0' означает, что скорость останова двигателя плавно уменьшается до останова за заданное время замедления.

Функция *Точный запуск/останов* выбирается для получения высокой точности в случае, когда повторяются команды запуска и останова.

Функция *Импульсное задание* выбирается, когда в качестве сигнала задания используется последовательность импульсов (частотна). 0 Гц соответствует параметру 204 *Минимальное задание, RefMIN*. Частота, установленная в параметре 327 *Импульсное задание/обратная связь*, соответствует параметру 205 *Максимальное задание, RefMAX*.

Функция *Импульсная обратная связь* выбирается, когда сигнал обратной связи формируется в виде последовательности импульсов (частоты). В параметре 327 *Импульсное задание/обратная связь* устанавливается максимальная частота импульсного сигнала обратной связи.

Импульсный вход выбирается, когда определенное число импульсов должно обеспечивать *Точный останов*, см. параметр 343 *Точный останов* и параметр 344 *Значение счетчика*.

Выбор Набора, мл. бит и *Выбор Набора, ст. бит* позволяют выбрать один из четырех наборов параметров. Однако это выполняется при условии, что в параметре 004 установлен режим *Со сменой наборов*.

Функция *Сброс и запуск* может использоваться как функция запуска. Если на дискретный вход подается 24 В, то происходит сброс конвертора, и затем двигатель будет разгоняться до установленного задания.

Функция *Запуск счетчика импульсов* используется для последовательности останова со счетчиком с использованием импульсного сигнала.

★ = заводская установка . () = текст на дисплее [] = значение, используемое при связи через последовательный порт

Длительность импульса должна быть не менее 14 мс и не больше, чем период счета. См. также параметр 343 и "Инструкцию MI28CXYU".

308 Клемма 53, аналоговое входное напряжение

((AI [V]53FUNCT.))

Значение:

Функция не задана ((NO OPERATION))	[0]
★Задание ((REFERENCE))	[1]
Обратная связь ((FEEDBACK))	[2]

Функция:

Этот параметр позволяет выбрать функцию для подачи сигнала на клемму 53. Масштабирование входного сигнала выполняется с помощью параметров 309 *Клемма 53, мин. значение шкалы*, и 310 *Клемма 53, макс. значение шкалы*.

Описание выбора:

Функция не задана [0]. Выбирается, когда преобразователь частоты не должен реагировать на сигналы, подаваемые на вход. *Функция не задана* [0]. Выбирается, когда преобразователь частоты не должен реагировать на сигналы, подаваемые на вход. *Задание* [1]. Если выбрана эта функция, то задание может быть изменено с помощью аналогового сигнала задания. Если сигналы задания подаются более, чем на один вход, то эти сигналы должны суммироваться. Если необходимо подключить сигнал обратной связи в виде напряжения, выберите для клеммы 53 в параметре *Обратная связь* значение [2].

309 Клемма 53, мин. значение шкалы ((AI 53 SCALE LOW))

Значение:

0,0 - 10,0 В ★ 0,0 В

Функция:

Этот параметр используется для установки значения сигнала, соответствующего минимальному заданию или минимальному сигналу обратной связи, параметр 204 *Минимальное задание*, Ref_{MIN} или 414 *Минимальный сигнал обратной связи*, FB_{MIN} .

Описание выбора:

Установите требуемое значение напряжения. Для обеспечения точности следует компенсировать

падение напряжения на длинных сигнальных кабелях. Если должна быть использована функция перерыва (параметр 317 *Перерыв* и 318 *Функция после перерыва*), то устанавливаемое значение должно превышать 1 В.

310 Клемма 53, макс. значение шкалы ((AI 53 SCALE HIGH))

Значение:

0 - 10,0 В ★ 10.0 В

Функция:

Этот параметр используется для установки значения сигнала, соответствующего максимальному заданию или максимальному сигналу обратной связи, параметр 205 *Максимальное задание*, Ref_{MAX} или 414 *Максимальный сигнал обратной связи*, FB_{MAX} .

Описание выбора:

Установите требуемое значение напряжения. Для обеспечения точности следует компенсировать падение напряжения на длинных сигнальных кабелях.

314 Клемма 60, ток аналогового входа ((AI [MA] 60 FUNCT))

Значение:

★Функция не задана ((NO OPERATION))	[0]
Задание ((REFERENCE) [%])	[1]
Обратная связь ((FEEDBACK))	[2]

Функция:

Этот параметр позволяет сделать выбор между различными функциями на входе, клемма 60. Масштабирование входного сигнала выполняется в параметре 315 *Клемма 60, мин. значение шкалы* и в параметре 316 *Клемма 60, макс. значение шкалы*.

Описание выбора:

Функция не задана[0]. Это значение выбирается, если преобразователь частоты не должен реагировать на сигналы, подаваемые на вход. *Функция не задана* [0]. Это значение выбирается, если преобразователь частоты не должен реагировать на сигналы, подаваемые на вход. *Задание* [1]. Если выбрана эта функция, то задание может быть изменено с помощью аналогового сигнала задания. Если сигналы

★ = заводская установка . () = текст на дисплее [] = значение, используемое при связи через последовательный порт

задания подаются более, чем на один вход, то эти сигналы должны быть просуммированы. Если подан один токовый сигнал обратной связи, то для клеммы 60 следует выбрать функцию *Обратная связь* [2].

315 Клемма 60, мин. значение шкалы ((AI 60 SCALE LOW))

Значение:

0,0 - 20,0 мА ★ 0,0 мА

Функция:

Этот параметр используется для установки значения сигнала, которое будет соответствовать минимальному заданию или сигналу обратной связи, параметр 204. Этот параметр используется для установки значения сигнала, которое будет соответствовать минимальному заданию или сигналу обратной связи, параметр 204 / 414. Этот параметр используется для установки значения сигнала, которое соответствует минимальному заданию или минимальному сигналу обратной связи, параметр 204 *Минимальное задание Ref_{MIN}* или 414 *Минимальный сигнал обратной связи, FB_{MIN}*.

Описание выбора:

Установите требуемое значение тока. Если должна быть использована функция перерыва (параметр 317 *Перерыв* и 318 *Функция после перерыва*), то устанавливаемое значение должно превышать 2 мА.

316 Клемма 60, макс. значение шкалы ((AI 60 SCALE HIGH))

Значение:

0,0 - 20,0 мА ★ 20,0 мА

Функция:

Этот параметр используется для установки значения сигнала, которое соответствует максимальному заданию или максимальному сигналу обратной связи, параметр 205 *Максимальное задание Ref_{MAX}*.

Описание выбора:

Установите требуемое значение тока.

317 Перерыв

((LIVE ZERO TIME O))

Значение:

1 - 99 с ★ 10 с

Функция:

Если сигнал задания или обратной связи, поданный на одну из клемм 53 или 60, становится меньше 50% от минимального значения шкалы в течение времени, превышающего установленное значение, то активируется функция, выбранная в параметре 318 *Функция после перерыва*. Эта функция действует только в случае, если в параметре 309 *Клемма 53, Мин. значение шкалы* выбрано напряжение более 1 В или в параметре 315 *Клемма 60, Мин. Значение шкалы* выбран ток больше 2 мА.

Описание выбора:

Установите требуемое время.

318 Функция после перерыва

((LIVE ZERO FUNCT.))

Значение:

- ★ Не используется ((NO OPERATION)) [0]
- Зафиксировать выходную частоту ((FREEZE OUTPUT) FREQ.)) [1]
- Останов ((STOP)) [2]
- Фиксированная частота толчкового режима ((JOG)) [3]
- Макс. скорость ((MAX SPEED)) [4]
- Останов и отключение ((STOP AND TRIP)) [5]

Функция:

Этот параметр позволяет выбрать функцию, которая должна активироваться после истечения времени перерыва (параметр 317 *Перерыв*). Если функция перерыва появляется одновременно с функцией перерыва по шине (параметр 513 *Функция временного интервала по шине*), то будет использоваться функция, заданная параметром 318.

Описание выбора:

Выходная частота преобразователя частоты может быть:

- зафиксирована на действующей частоте [1]
- настроена на останов [2]
- настроена на фиксированную частоту толчкового режима [3]

- настроена на максимальную выходную частоту [4]
- настроена на останов с последующим отключением [5]

319 Аналоговый выход, клемма 42

((AO 42 FUNCTION))

Значение:

Функция не задана ((NO OPERATION))	[0]
Внешнее задание мин. - макс. 0 - 20 мА ((REF MIN-MAX = 0 - 20 MA))	[1]
Внешнее задание мин. - макс. 4 - 20 мА ((REF MIN - MAX = 4 - 20 MA))	[2]
Обратная связь мин. - макс. 0 - 20 мА ((FB MIN - MAX = 0 - 20 MA))	[3]
Обратная связь мин. - макс. 4 - 20 мА ((FB MIN - MAX = 4 - 20 MA))	[4]
Выходная частота 0 - макс. 0 - 20 мА ((O-FMAX = 0-20 MA))	[5]
Выходная частота 0 - f _{max} 4 - 20 мА ((O - FMAX = 4-20 MA))	[6]
★Выходной ток 0 - I _{INV} 0-20 мА (0 - I _{INV} = 0-20 MA)	[7]
Выходной ток 0 - I _{INV} 4-20 мА (0 - I _{INV} = 4-20 MA)	[8]
Выходная мощность 0 - P _{M,N} 0-20 мА ((O-PNOM = 0 - 20 MA))	[9]
Выходная мощность 0 - P _{M,N} 4 - 20 мА ((O-PNOM = 4 - 20 MA))	[10]
Температура инвертора 20-100 °C 0 - 20 мА (TEMP 20-100 C=0 - 20 MA)	[11]
Температура инвертора 20-100 °C 4 - 20 мА (TEMP 20-100 C=0 - 20 MA)	[12]

Функция:

Аналоговый выход может использоваться для вывода регулируемой величины технологического процесса. Возможен выбор из двух типов выходных сигналов: 0 - 20 мА и 4 - 20 мА. Если в качестве выходного сигнала используется напряжение (0 - 10 В), то между выходом и общим проводом (клемма 55) следует подключить согласующий резистор сопротивлением 500 Ом. Если используется токовый выход, то результирующее сопротивление подключенного устройства не должно превышать 500 Ом.

Описание выбора:

Функция не задана. Выбирается, если аналоговый выход не используется.

Внешнее задание Ref_{MIN} - Ref_{MAX} 0 - 20 мА/4 - 20 мА

Выдается выходной сигнал, пропорциональный результирующему заданию в диапазоне минимальное задание Ref_{MIN} - максимальное задание Ref_{MAX} (параметры 204/205).

FB_{MIN} - FB_{MAX} 0 - 20 мА/4 - 20 мА

Выдается выходной сигнал, пропорциональный сигналу обратной связи в диапазоне минимальный сигнал обратной связи FB_{MIN} - максимальный сигнал обратной связи FB_{MAX} 0 - 20 мА/4 - 20 мА (параметры 414/415).

0 - f_{MAX} 0 - 20 мА/4 - 20 мА

Выдается выходной сигнал, пропорциональный выходной частоте в диапазоне 0 - f_{MAX} (параметр 202 Выходная частота, верхний предел f_{MAX}).

0 - I_{INV} 0-20 мА/4-20 мА.

Выдается выходной сигнал, пропорциональный выходному току в диапазоне 0 - I_{INV}

0 - P_{M,N} 0-20 мА/4-20 мА.

Выдается выходной сигнал, пропорциональный текущему значению выходной мощности. 20 мА соответствует значению, установленному в параметре 102 Мощность двигателя P_{M,N}.

0 - Temp_{MAX} 0 - 20 мА/4 - 20 мА

Выдается выходной сигнал, пропорциональный текущей температуре радиатора. 0/4 мА соответствует температуре радиатора менее 20 °C, а 20 мА соответствует 100 °C.

323 Релейный выход 1 - 3

((RELAY 1-3 FUNCT.))

Значение:

Функция не задана ((NO OPERATION))	[0]
★Готовность блока ((UNIT READY))	[1]
Разрешено/предупреждений нет (ENABLE/NO WARNING)	[2]
Работа ((RUNNING))	[3]
Работа по заданию, предупреждений нет ((RUN ON REF/NO WARN))	[4]
Работа, предупреждений нет ((RUNNING/NO WARNING))	[5]
Работа в диапазоне задания, предупреждений нет ((RUN IN RANGE/NO WARN))	[6]
Готовность - напряжение сети в пределах диапазона ((RDY NO OVER/UNDERVOL))	[7]
Аварийный сигнал или предупреждение ((ALARM OR WARNING))	[8]

★ = заводская установка . () = текст на дисплее [] = значение, используемое при связи через последовательный порт

Ток выше предельного, параметр 221 ((CURRENT LIMIT))	[9]	<i>Работа по заданию, предупреждения нет; скорость соответствует заданию.</i>
Аварийный сигнал ((ALARM))	[10]	
Выходная частота выше f_{LOW} , параметр 225 ((ABOVE FREQUENCY LOW))	[11]	<i>Работа, предупреждения нет; была подана команда запуска. Предупреждения нет.</i>
Выходная частота ниже f_{HIGH} , параметр 226 ((BELOW FREQUENCY HIGH))	[12]	<i>Готовность - напряжение сети находится в пределах диапазона; преобразователь частоты готов к работе; на плату управления подано напряжение питания; на входах нет активных сигналов управления. Напряжение питания находится в допустимых пределах.</i>
Выходной ток выше I_{LOW} , параметр 223 ((ABOVE CURRENT LOW))	[13]	
Выходной ток ниже I_{HIGH} , параметр 224 ((BELOW CURRENT HIGH))	[14]	
Сигнал обратной связи больше FB_{LOW} , параметр 227 ((ABOVE FEEDBACK LOW))	[15]	<i>Аварийный сигнал или предупреждение; выход активируется при наличии аварийного сигнала или сигнала предупреждения.</i>
Сигнал обратной связи ниже FB_{HIGH} , параметр 228 ((UNDER FEEDBACK HIGH))	[16]	<i>Предел по току; выходной ток превышает значение, запрограммированное в параметре 221, Предел по току, I_{LIM}.</i>
Реле 123 ((RELAY 123))	[17]	
Реверс ((REVERSE))	[18]	<i>Аварийный сигнал, выход активируется аварийным сигналом.</i>
Предупреждение о перегреве ((THERMAL WARNING))	[19]	
Местное управление ((LOCAL MODE))	[20]	
Вне частотного диапазона, параметры 225/226 ((OUT OF FREQ RANGE))	[22]	<i>Выходная частота выше f_{LOW}, установленного в параметре 225 Предупреждение: низкая частота, f_{LOW}</i>
Вне диапазона тока ((OUT OF CURRENT RANGE))	[23]	
Вне диапазона сигнала обратной связи ((OUT OF FDBK RANGE))	[24]	<i>Выходная частота ниже f_{HIGH}, установленного в параметре 226 Предупреждение: высокая частота, f_{HIGH}</i>
Управление механическим тормозом ((MECH. BRAKE CONTROL))	[25]	
Бит 11 командного слова ((CONTROL WORD BIT 11))	[26]	<i>Выходной ток больше значения I_{LOW}, установленного в параметре 223 Предупреждение: Низкий ток, I_{LOW}.</i>

Функция:

Релейный выход может быть использован для выдачи текущего состояния или предупреждения. Выход включается (контакты 1-2 замкнуты) при выполнении заданных условий.

Описание выбора:

Функция не задана. Выбирается, если преобразователь частоты не должен реагировать на сигналы.

Блок готов; на плату управления преобразователя частоты подано напряжение питания, преобразователь частоты готов к работе.

Разрешено, предупреждений нет; преобразователь частоты готов к работе, но команда запуска не подавалась. Предупреждений нет.

Работа; была подана команда запуска Также включается в процессе замедления.

Выходной ток выше I_{HIGH} , установленного в параметре 224 Предупреждение: Большой ток, I_{HIGH} .

Сигнал обратной связи больше FB_{LOW} , сигнал обратной связи превышает значение, установленное в параметре 227 Предупреждение: Низкий сигнал обратной связи, FB_{LOW}

Сигнал обратной связи ниже FB_{HIGH} , сигнал обратной связи меньше значения, установленного в параметре 228 Предупреждение: ,большой сигнал обратной связи FB_{HIGH} .

Реле 123 используется только с Profidrive.

Реверс, релейный выход активируется, если двигатель вращается против часовой стрелки. При вращении по часовой стрелке сигнал равен 0 В постоянного тока.

★ = заводская установка . () = текст на дисплее [] = значение, используемое при связи через последовательный порт

Предупреждение о перегреве, формируется, когда температура двигателя, преобразователя частоты или термистора, подключенного к дискретному входу, выше предельной.

Местное управление, выход активен, если в параметре 002 *Местное/дистанционное управление* был выбран режим *Местное управление* [1].

Вне частотного диапазона, выходная частота вышла за пределы диапазона, заданного параметрами 225 и 226.

Вне диапазона тока, выходной ток вышел за пределы, заданные параметрами 223 и 224.

Вне диапазона обратной связи, сигнал обратной связи вышел за пределы, заданные параметрами 227 и 228.

Управление механическим тормозом, разрешает управление внешним механическим тормозом (см. раздел об управлении механическим тормозом в "Описании конструкции").

327 Импульсное задание/обратная связь (PULSE REF/FB MAX)

Значение:

150 - 67600 Гц ★ 5000 Гц

Функция:

Этот параметр используется для установки значения сигнала, которое соответствует максимальной величине, установленной в параметре 205 *Максимальное задание*, Ref_{MAX} , или максимальной величине сигнала обратной связи, установленной в параметре 415 *Максимальное значение сигнала обратной связи*, FB_{MAX} .

Описание выбора:

Установите необходимое импульсное задание или значение сигнала импульсной обратной связи, которое должно подаваться на клемму 33.

328 Максимальная частота импульсов, 29 (MAX PULSE 29)

Значение:

150 - 67600 Гц ★ 5000 Гц

Функция:

Этот параметр используется для установки значения сигнала, которое соответствует максимальной величине, установленной в параметре 205 *Максимальное задание*, Ref_{MAX} или максимальном сигнале обратной связи, установленном в параметре 415 *Максимальное значение сигнала обратной связи*, FB_{MAX} .



Внимание:

Относится только к связи DeviceNet. Дополнительная информация приводится в MG90BXY

341 Дискретный/импульсный выход, клемма 46 (DO 46 FUNCTION)

Значение:

Готовность блока (UNIT READY)	[0]
Параметр [0] - [20], см. параметр 323	
Импульсное задание (PULSE REFERENCE)	[21]
Параметр [22] - [25], см. параметр 323	
Импульсная обратная связь (PULSE FEEDBACK)	[26]
Выходная частота (PULSE OUTPUTFREQ)	[27]
Импульсный сигнал тока (PULSE CURRENT)	[28]
Импульсный сигнал мощности (PULSE POWER)	[29]
Импульсный сигнал температуры (PULSE TEMP)	[30]

Функция:

Дискретный выход может быть использован для выдачи сигнала текущего состояния или предупреждения. Если выполнены заданные условия, то дискретный выход (клемма 46) выдает сигнал 24 В постоянного тока. Клемма может использоваться также в качестве частотного выхода. Параметр 342 задает максимальную частоту импульсов.

Описание выбора:

Импульсное задание $Ref_{MIN} - Ref_{MAX}$
Выдается выходной сигнал, пропорциональный результирующему заданию в диапазоне: минимальное задание, Ref_{MIN} - максимальное задание, Ref_{MAX} (параметры 204/205)

Импульсная обратная связь $FB_{MIN}-FB_{MAX}$.

Выдается выходной сигнал, пропорциональный обратной связи в диапазоне: минимальный сигнал обратной связи, FB_{MIN} - максимальный сигнал обратной связи, FB_{MAX} (параметры 414/415)

Выходная частота 0 - f_{MAX} .

Выдается выходной сигнал, пропорциональный выходной частоте в диапазоне 0 - f_{MAX} (параметр 202 *Выходная частота, верхний предел, f_{MAX}*).

Импульсный сигнал тока 0 - I_{INV} .

Выдается выходной сигнал, пропорциональный выходному току в диапазоне 0 - I_{INV}

Импульсный сигнал мощности 0 - $P_{M,N}$.

Выдается выходной сигнал, пропорциональный текущей выходной мощности. Пар. 342 соответствует значению, установленному в параметре 102 *Мощность двигателя $P_{M,N}$* .

Импульсный сигнал температуры 0 - $Temp_{MAX}$.

Выдается выходной сигнал, пропорциональный текущей температуре радиатора. 0 Гц соответствует температуре ниже 200 С, а параметр 342 соответствует 1000 С.



Внимание:

Клемма выхода 46 не пригодна для связи по сети DeviceNet. Минимальная выходная частота на частотном выходе = 16 Гц

342 Клемма 46, макс. частота импульсов

((DO 46 MAX. PULS))

Значение:

150 - 10000 Гц ★ 5000 Гц

Функция:

Этот параметр используется для установки максимальной частоты импульсного выходного сигнала.

Описание выбора:

Установите необходимую частоту.

343 Функция точного останова

(PRECISE STOP)

Значение:

- ★ Точный останов с замедлением (NORMAL) [0]
- Останов по счетчику со сбросом (COUNT STOP RESET) [1]
- Останов по счетчику без сброса (COUNT STOP NO RESET) [2]

★ = заводская установка . () = текст на дисплее [] = значение, используемое при связи через последовательный порт

Останов с компенсацией скорости (SPD CMP STOP) [3]

Останов по счетчику с компенсацией скорости и сбросом (SPD CMP CSTOP W. RES) [4]

Останов по счетчику с компенсацией скорости без сброса (SPD CMP CSTOP NO RES) [5]

Функция:

В этом параметре выбирается режим останова после подачи команды останова. Все шесть вариантов выбора включают процедуру точного останова, таким образом обеспечивается высокая точность повторения. Варианты выбора представляют собой сочетания рассматриваемых ниже функций



Внимание:

Импульсный запуск [8] нельзя использовать вместе с функцией точного останова.

Описание выбора:

Точный останов с замедлением [0] выбирается для достижения высокой точности повторения в точке останова.

Останов по счетчику. После получения импульсного сигнала запуска преобразователь частоты работает до тех пор, на входную клемму 33 не поступит запрограммированное пользователем число импульсов. В этом случае внутренний сигнал останова будет использовать обычное время замедления.

Функция счетчика включается (запускается отсчет времени) по фронту сигнала запуска (когда происходит изменение с останова на запуск).

Останов с компенсацией скорости. Для точного останова в одной и той же точке, независимо от действительной скорости, полученный сигнал останова задерживается в устройстве, если действительная скорость меньше максимальной скорости (установленной в параметре 202).

Сброс. *Останов по счетчику* и *Останов с компенсацией скорости* могут производиться со сбросом или без сброса.

Останов по счетчику со сбросом [1]. После каждого точного останова число импульсов, подсчитанное в процессе замедления до 0 Гц, сбрасывается.

Останов по счетчику без сброса [2].

Число импульсов, подсчитанное в процессе

замедления до 0 Гц, вычитается из значения счетчика в параметре 344.

344 Значение счетчика**(PULSE COUNT PRE.)****Значение:**

0 - 999999 ☆ 100000 импульсов

Функция:

В этом параметре можно выбрать значение счетчика, которое должно быть установлено во встроенной функции точного останова (параметр 343).

Описание выбора:

Заводская установка - 100000 импульсов.
Наибольшая частота (максимальное разрешение), которая может быть подана на клемму 33, составляет 67,6 кГц.

349 Задержка компенсации скорости**(SPEED COMP DELAY)****Значение:**

0 мс - 100 мс ☆ 10 мс

Функция:

В этом параметре пользователь может установить время задержки системы (датчик, программируемый логический контроллер и т.д.). В режиме останова с компенсацией скорости время задержки при различных частотах оказывает существенное влияние на процесс останова.

Описание выбора:

Заводская установка составляет 10 мс. Это означает, что полное время задержки сигнала от датчика, программируемого логического контроллера (PLC) и других устройств соответствует этой величине.

**Внимание:**

Эта функция активна только для останова с компенсацией скорости.

■ Специальные функции

400 Функция торможения

((BRAKE FUNCTION))

Значение:

Выкл. ((OFF))	[0]
Резистивное торможение ((RESISTOR))	[1]
Торможение переменным током ((AC BRAKE))	[4]
Распределение нагрузки ((LOAD SHARING))	[5]

Заводская установка зависит от типа блока.

Функция:

Резистивное торможение [1] выбирается в случае, если преобразователь частоты имеет встроенный тормозной транзистор и тормозной резистор подключен к клеммам 81 и 82. Если тормозной резистор подключен, то в процессе торможения (генераторный режим) в промежуточной цепи допускается повышение напряжения.

Для улучшения торможения без использования тормозных резисторов может быть выбрано *Торможение переменным током* [4]. Отметим, что *Торможение переменным током* [4] не так эффективно, как *Резистивное торможение* [1].

Описание выбора:

Если подключен тормозной резистор, то выберите *Резистивное торможение* [1].

Если возможно возникновение кратковременных генераторных нагрузок, то следует выбрать *Торможение переменным током* [4]. Для установки режима торможения см. параметр 144 *Коэффициент усиления для торможения переменным током*.

Выберите *Распределение нагрузки* [5], если такой режим используется.



Внимание:

Выбранное значение начинает действовать только после отключения питания и его последующего включения.

405 Функция сброса

((RESET MODE))

Значение:

★ Ручной сброс ((MANUAL RESET))	[0]
Автоматический сброс x 1 ((AUTOMATIC X 1))	[1]
Автоматический сброс x 3 ((AUTOMATIC X 3))	[3]
Автоматический сброс x 10 ((AUTOMATIC X 10))	[10]
Сброс при включении питания ((RESET AT POWER UP))	[11]

Автоматический сброс x 10 ((AUTOMATIC X 10))	[10]
Сброс при включении питания ((RESET AT POWER UP))	[11]

Функция:

Этот параметр делает возможным выбор ручного или автоматического сброса и перезапуска преобразователя частоты после отключения. Кроме того, возможен выбор числа попыток перезапуска. Время между попытками перезапуска устанавливается в параметре 406 *Время автоматического перезапуска*.

Описание выбора:

Если выбран *Ручной сброс* [0], то сброс выполняется кнопкой [STOP/RESET], через дискретный вход или через порт последовательного канала связи. Если преобразователь частоты должен выполнить автоматический сброс и перезапуск после отключения, то следует выбрать значение параметра [1], [3] или [10].

Если выбрано значение *Сброс при включении питания* [11], то преобразователь частоты будет выполнять сброс в случае сбоя в подаче питания.



Двигатель может запуститься без предупреждения.

406 Время автоматического перезапуска

((AUTORESTART TIME))

Значение:

0 - 10 с	★ 5 с
----------	-------

Функция:

Этот параметр позволяет устанавливать время от момента отключения преобразователя до начала действия функции автоматического сброса. Предполагается, что в параметре 405 был выбран автоматический сброс. Этот параметр позволяет устанавливать время от момента отключения преобразователя до начала действия функции автоматического сброса. Предполагается, что в параметре 405 *Функция сброса* был выбран автоматический сброс.

Описание выбора:

Установите требуемое время.

★ = заводская установка . () = текст на дисплее [] = значение, используемое при связи через последовательный порт

409 Задержка отключения при превышении тока I_{LIM} (TRIP DELAY CUR.)

Значение:

0 60 с (61=ОТКЛ) ★ Откл

Функция:

Если преобразователь частоты определяет, что выходной ток достиг предельного значения I_{LIM} (параметр 221 *Предел по току*), и это превышение сохраняется в течение предустановленного времени, то преобразователь отключается. Эта функция может использоваться для защиты устройства, подобно тому как электронное тепловое реле защищает двигатель.

Описание выбора:

Выберите время, в течение которого преобразователь частоты должен выдерживать выходной ток при достижении им предельной величины I_{LIM} , прежде чем произойдет отключение. Если в параметре 409 *Задержка отключения при превышении тока I_{LIM}* выбрано ОТКЛ, то эта функция не действует, т.е. отключения не будет.

411 Частота коммутации ((SWITCH FREQ.))

Значение:

3000 - 14000 Гц (VLT 2803 - 2875) ★ 4500 Гц
3000 - 10000 Гц (VLT 2880 - 2882) ★ 4500 Гц

Функция:

Установленное значение определяет частоту коммутации инвертора. Изменение частоты коммутации может способствовать снижению акустических шумов двигателя.



Внимание:

Выходная частота преобразователя частоты не может быть выше 1/10 частоты коммутации.

Описание выбора:

Частота коммутации настраивается при работающем двигателе с помощью параметра 411 *Частота коммутации* с целью снижения шума двигателя до минимума.



Внимание:

Частота коммутации снижается автоматически в зависимости от нагрузки. См. *Зависимость частоты коммутации от температуры* в разделе "Специальные условия".

Если в параметре 412 выбирается конфигурация *Подключен LC-фильтр*, то минимальная частота коммутации составляет 4,5 кГц.

412 Регулируемая частота коммутации ((VAR CARRIER FREQ.))

Значение:

★ Без LC-фильтра ((WITHOUT LC-FILTER)) [2]
С подключенным LC-фильтром ((LC-FILTER CONNECTED)) [3]

Функция:

Если между преобразователем частоты и двигателем включен LC-фильтр, то для данного параметра необходимо выбрать значение *С подключенным LC-фильтром*.

Описание выбора:

Если между преобразователем частоты и двигателем подключен LC-фильтр, то необходимо использовать значение *С подключенным LC-фильтром* [3], иначе преобразователь частоты не сможет защитить LC-фильтр.



Внимание:

Если выбран LC-фильтр, то частота коммутации устанавливается равной 4,5 кГц.

413 Функция перемодуляции ((OVERMODULATION))

Значение:

Выкл. ((OFF)) [0]
★ Вкл. ((ON)) [1]

Функция:

Этот параметр позволяет подключить функцию перемодуляции для выходного напряжения.

Описание выбора:

Значение *Выкл.* [0] означает, что перемодуляция выходного напряжения отсутствует, т.е. пульсации момента на валу двигателя исключены. Такая характеристика может быть полезна, например, для шлифовальных станков. Значение *Выкл.* [0] означает, что перемодуляция выходного

напряжения отсутствует, т.е. пульсации момента на валу двигателя исключены. Такая характеристика может быть полезна, например, для шлифовальных станков. Значение *Вкл. [1]* означает, что на выходе может быть получено напряжение, превышающее напряжение питания (до 5%).

414 Минимальный сигнал обратной связи, FB_{MIN}
((MIN. FEEDBACK))
Значение:

 -100000,000 - пар. 415 FB_{MAX} ★ 0.000

Функция:

Параметры 414 *Минимальный сигнал обратной связи, FB_{MIN}* и 415 *Максимальный сигнал обратной связи, FB_{MAX}* используются для масштабирования данных на дисплее, соответствующих сигналу обратной связи в единицах измерения регулируемой величины, пропорционально сигналу на входе.

Описание выбора:

Установите величину, которая должна отображаться на дисплее минимальное значение сигнала обратной связи на выбранном для нее входе (параметры 308/314 *Аналоговые входы*).

415 Максимальный сигнал обратной связи, FB_{MAX}
((MAX. FEEDBACK))
Значение:

 FB_{MIN} - 100000,000 ★ 1500.000

Функция:

См. описание параметра 414 *Минимальный сигнал обратной связи FB_{MIN}*.

Описание выбора:

Установите Задайте величину, которая будет отображаться на дисплее при достижении максимального сигнала обратной связи на выбранном входе обратной связи (параметр 308 или 314 *Аналоговые входы*).

416 Единицы измерения регулируемой величины процесса
((REF/FEEDB. UNIT))
Значение:

★ Нет единиц измерения ((NO UNIT))	[0]
% (%)	[1]
миллионная доля ((PPM))	[2]
об/мин ((RPM))	[3]
бар ((BAR))	[4]
Циклов/мин ((CYCLE/MIN))	[5]
Импульсов/с ((PULSE/S))	[6]
Единиц/с ((UNITS/S))	[7]
Единиц/мин ((UNITS/MIN))	[8]
Единиц/ч ((UNITS/H))	[9]
°C ((°C))	[10]
Па ((PA))	[11]
л/с ((L/S))	[12]
м ³ /с ((M ³ /S))	[13]
л/мин ((L/M))	[14]
м ³ /мин ((M ³ /MIN))	[15]
л/ч ((L/H))	[16]
м ³ /ч ((M ³ /H))	[17]
кг/с ((KG/S))	[18]
кг/мин ((KG/MIN))	[19]
кг/ч ((KG/H))	[20]
т/мин ((T/MIN))	[21]
т/ч ((T/H))	[22]
м ((M))	[23]
Нм ((NM))	[24]
м/с ((M/S))	[25]
м/мин ((M/MIN))	[26]
°F ((°F))	[27]
дюйм wg ((IN WG))	[28]
гал/с ((GAL/S))	[29]
фут ³ /с ((FT ³ /S))	[30]
гал/мин ((GAL/MIN))	[31]
фут ³ /мин ((FT ³ /MIN))	[32]
гал/ч ((GAL/H))	[33]
фут ³ /ч ((FT ³ /H))	[34]
фунт/с ((LB/S))	[35]
фунт/мин ((LB/MIN))	[36]
фунт/час ((LB/H))	[37]
фунт фут ((LB FT))	[38]
фут/с ((FT/S))	[39]
фут/мин ((FT/MIN))	[40]

Функция:

Выберите единицу измерения для отображения на дисплее. Единица измерения выводится на дисплей, если подключен блок управления LCP и если в режиме отображения в одном из параметров 009 - 012 *Вывод данных на дисплей* были выбраны *Задание [единица*

★ = заводская установка . () = текст на дисплее [] = значение, используемое при связи через последовательный порт

измерения] [2] или Обратная связь [единица измерения] [3]. В режиме Замкнутая система в качестве единиц измерения, используется те же единицы, что и для минимального/максимального задания и минимального/максимального сигнала обратной связи.

Описание выбора:

Выберите требуемую единицу измерения для сигнала задания/сигнала обратной связи.



Внимание:

Параметры 417 - 421 используются только в том случае, если в параметре 100 Конфигурация выбран режим

Регулирование скорости, замкнутая система [1].

417 Коэффициент пропорциональности ПИД-регулятора скорости ((SPEED PROP GAIN))

Значение:

0,000 (ВЫКЛ) - 1,000 ★ 0.010

Функция:

Коэффициент пропорциональности регулятора скорости показывает, во сколько раз должна быть усилена ошибка (отклонение сигнала обратной связи от уставки).

Описание выбора:

Высокое усиление позволяет осуществлять быстрое регулирование, но если усиление слишком велико, то процесс может стать неустойчивым из-за перерегулирования.

418 Постоянная интегрирования ПИД-регулятора скорости ((SPEED INT. TIME))

Значение:

20,00 - 999,99 мс (1000 = ВЫКЛ) ★ 100 мс

Функция:

От постоянной интегрирования зависит, сколько времени требуется ПИД-регулятору для устранения ошибки. Чем больше ошибка, тем быстрее будет расти частотный вклад интегратора. Постоянная интегрирования - это время, необходимое интегратору для достижения такого же изменения сигнала на выходе, как и при единичном пропорциональном усилении.

Описание выбора:

Быстрое регулирование достигается при малом времени интегрирования. Однако, если это время слишком мало, то процесс может стать неустойчивым. Если постоянная интегрирования слишком велика, то могут возникать значительные отклонения от заданного значения, поскольку регулятору процесса потребуется длительное время для регулирования при появлении ошибки.

419 Постоянная дифференцирования ПИД- регулятора скорости ((SPEED DIFF. TIME))

Значение:

0,00 (ВЫКЛ) -200,00 мс ★ 20,00 мс

Функция:

Дифференциатор не реагирует на постоянную ошибку. Он вносит свой вклад только в случае, если ошибка изменяется. Чем быстрее изменение ошибки, тем больше будет коэффициент усиления дифференциатора. Вклад будет пропорционален скорости изменения ошибки.

Описание выбора:

Быстрое регулирование достигается при большой постоянной дифференцирования. Однако если постоянная дифференцирования слишком велика, то это может привести к неустойчивости процесса. Если постоянная дифференцирования равна 0 мс, то D-функция не включается.

420 Предельное значение D-коэффициента ПИД- регулятора скорости ((SPEED D-GAIN LIM))

Значение:

5.0 - 50.0 ★ 5.0

Функция:

Можно установить предельное значение для коэффициента усиления, который обеспечивается дифференциатором. Поскольку D-усиление растет при высоких частотах, может быть полезно ограничение усиления. Это обеспечивает получение чистого D-усиления при низких частотах и постоянного D-усиления при высоких частотах.

Описание выбора:

Выберите необходимый предел коэффициента усиления.

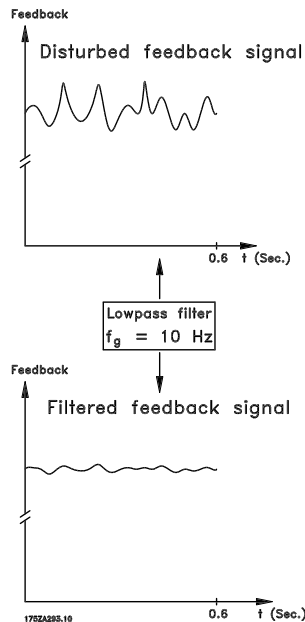
421 Постоянная времени фильтра низких частот ПИД-регулятора скорости ((SPEED FILT. TIME))

Значение:

20 - 500 мс ★ 100 мс

Функция:

Для снижения воздействия помех на регулятор помехи в сигнале обратной связи подавляются низкочастотным фильтром первого порядка. Это важно, когда, например, на сигнал наложены большие помехи. См. рисунок.



Описание выбора:

Если задана постоянная времени (t) 100 мс, то частота среза низкочастотного фильтра составит $1/0,1 = 10$ рад/с, что соответствует $(10/2\pi) = 1,6$ Гц. При этом ПИД-регулятор будет регулировать только сигнал обратной связи, который изменяется с частотой, меньшей 1,6 Гц. Если сигнал обратной связи изменяется с частотой, превышающей 1,6 Гц, то он будет подавляться низкочастотным фильтром.

423 Напряжение U1

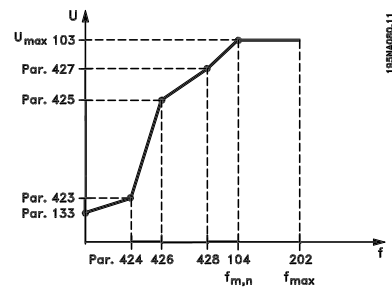
((U1 VOLTAGE))

Значение:

0,0 - 999,0 В ★ Пар. 103

Функция:

Параметры 423 - 428 используются в случае, если для параметра 101 *Характеристика крутящего момента* было выбрано значение *Специальная характеристика двигателя* [8]. Характеристику U/f можно определить на основе четырех определяющих напряжений и трех частот. Напряжение при частоте 0 Гц устанавливается в параметре 133 *Начальное напряжение*.



Описание выбора:

Установите выходное напряжение (U1), которое соответствует первой выходной частоте (F1), параметр 424 *Частота F1*.

424 Частота F1

((F1 FREQUENCY))

Значение:

0,0 - пар.426 *Частота F2*

★ Пар.104 *Частота двигателя*

Функция:

См. описание параметра 423. См. параметр 423 *Напряжение U1*.

Описание выбора:

Установите выходную частоту (F1), которая соответствует первому выходному напряжению (U1), параметр 423 *Напряжение U1*.

425 Напряжение U2

((U2 VOLTAGE))

Значение:

0,0 - 999,0 В ★ Пар. 103

Функция:

См. параметр 423 *Напряжение U1*.

★ = заводская установка . () = текст на дисплее [] = значение, используемое при связи через последовательный порт

Описание выбора:

Установите выходное напряжение (U2), которое соответствует второй выходной частоте (F2), параметр 426 *Частота F2*.

426 Частота F2

((F2 FREQUENCY))

Значение:

Пар. 424 *Частота F1* Пар. 424
Частота F1 - пар. 428 *Частота F3*
 ★ Пар.104 *Частота двигателя*

Функция:

См. параметр 423 *Напряжение U1*.

Описание выбора:

Установите выходную частоту (F2), которая должна соответствовать второму выходному напряжению (U2), параметр 425 *Напряжение U2*.

427 Напряжение U3

((U3 VOLTAGE))

Значение:

0,0 - 999,0 В ★ пар. 103

Функция:

См. параметр 423 *Напряжение U1*.

Описание выбора:

Установите выходное напряжение (U3), которое соответствует третьей выходной частоте (F3), параметр 428 *Частота F3*.

428 Частота F3

((F3 FREQUENCY))

Значение:

Пар. 426 *Частота F2* - 1000 Гц
 ★ Пар.104 *Частота двигателя*

Функция:

См. параметр 423 *Напряжение U1*.

Описание выбора:

Установите выходную частоту (F3), которая соответствует третьему выходному напряжению (U3), параметр 427 *Напряжение U3*.



Внимание:

Параметры 437 - 444 используются только в том случае, если для параметра 100 *Конфигурация* было выбрано значение *Регулирование процесса, замкнутая система* [3]. [3].

437 Нормальная/инверсная характеристика регулирования ПИД-регулятора процесса

((PROC NO/INV CTRL))

Значение:

★ Нормальная ((NORMAL)) [0]
 Инверсная ((INVERSE)) [1]

Функция:

Если имеется расхождение между сигналами задания/уставки и действительным режимом процесса, то можно выбрать характеристику регулятора в зависимости от того, должен ли он увеличивать или уменьшать выходную частоту.

Описание выбора:

Если преобразователь частоты должен уменьшать выходную частоту, когда значение сигнала обратной связи увеличивается, выберите характеристику *Нормальная* [0]. Если преобразователь частоты должен уменьшать выходную частоту в случае увеличения сигнала обратной связи выберите *Нормальная* [0]. Если при увеличении сигнала обратной связи выходная частота преобразователя частоты должна увеличиваться, выберите характеристику *Инверсная* [1].

438 Прекращение работы ПИД-регулятора

((PROC ANTI WINDUP))

Значение:

Запрещено (DISABLE) [0]
 ★ Разрешено (ENABLE) [1]

Функция:

Здесь можно выбрать, должен ли регулятор процесса продолжать регулирование по отклонению, если нет возможности увеличивать/уменьшать выходную частоту.

Описание выбора:

Заводская установка параметра *Разрешено* [1], это означает, что интегрирующее звено

устанавливается в исходное состояние в зависимости от действительной выходной частоты, если достигнуто предельное значения тока, напряжения или минимум/максимум частоты. Регулятор процесса не включается снова до тех пор, пока ошибка не станет равна нулю или не изменит знак. Если интегратор должен продолжать интегрирование ошибки, даже если нет возможности ее устранения за счет такого регулирования, выберите режим *Запрещено* [0].



Внимание:

Если выбран режим *Запрещено* [0], то это будет означать, что при изменении знака ошибки интегратор вначале должен интегрировать, уменьшая свой выход от уровня, достигнутого при воздействии предшествующей ошибки, прежде чем произойдет какое-либо изменение выходной частоты.

439 Начальная частота ПИД-регулятора процесса

((PROC START VALUE))

Значение:

f_{MIN} - f_{MAX} (параметр 201/202)

★ 201 Выходная частота, нижний предел (f_{MIN})

Функция:

При поступлении сигнала запуска преобразователь частоты будет вести себя как *Разомкнутая система* и не будет переходить в режим *Замкнутая система* до тех пор, пока не будет достигнута запрограммированная начальная частота. Это позволяет установить частоту, соответствующую скорости, при которой обычно протекает процесс. Такой режим позволит быстрее достигнуть необходимых условий процесса.

Описание выбора:

Установите требуемую начальную частоту.



Внимание:

Если преобразователь частоты до подачи сигнала заданной начальной частоты работает на предельном токе, то регулятор процесса не будет активироваться. Для регулятора, который должен быть каким-либо образом активирован, начальная частота должна быть снижена до требуемой выходной частоты. Это можно сделать в процессе работы.

440 Коэффициент пропорциональности ПИД-регулятора технологического процесса

((PROC. PROP. GAIN))

Значение:

0.0 - 10.00

★ 0.01

Функция:

Коэффициент пропорциональности показывает, во сколько раз должна быть усилена ошибка между уставкой и сигналом обратной связи.

Описание выбора:

При высоком усилении обеспечивается быстрое регулирование, но если коэффициент усиления слишком велик, то процесс может стать неустойчивым вследствие перерегулирования.

441 Постоянная интегрирования ПИД-регулятора технологического процесса

((PROC. INTEGR. T.))

Значение:

0,01 - 9999,99 (ВЫКЛ) ВЫКЛ

★ OFF

Функция:

Интегратор обеспечивает увеличение усиления для постоянной ошибки между заданием/уставкой и сигналом обратной связи. Чем больше ошибка, тем быстрее увеличивается частотный вклад интегратора. Постоянная интегрирования - это время, необходимое интегратору для того, чтобы реализовать на выходе такое же изменение, как при пропорциональном усилении.

Описание выбора:

Быстрое регулирование выполняется при малой постоянной интегрирования. Однако, это время может стать слишком малым, и процесс становится неустойчивым вследствие перерегулирования. Если постоянная интегрирования слишком велика, могут возникать значительные отклонения от заданной уставки, так как регулятору процесса потребуется длительное время для регулирования в зависимости от данной ошибки.

**442 Постоянная дифференцирования
ПИД-регулятора процесса
((PROC. DIFF. TIME))**
Значение:

0,00 (ОТКЛ) - 10,00 с. ★ 0,00 с

Функция:

Дифференциатор не реагирует на постоянную ошибку. Он обеспечивает усиление только в случае, когда происходит изменение ошибки. Чем быстрее изменяется ошибка, тем больше будет коэффициент усиления дифференциатора. Усиление пропорционально скорости, с которой происходит изменение ошибки.

Описание выбора:

Большая постоянная дифференцирования обеспечивает быстрое регулирование. Однако время дифференцирования может стать слишком большим, что приведет к неустойчивости процесса, обусловленной перерегулированием.

**443 Предел дифференциального
коэффициента усиления
ПИД-регулятора технологического
процесса
((PROC. DIFF.GAIN))**
Значение:

5.0 - 50.0 ★ 5.0

Функция:

В этом режиме можно установить предел для коэффициента усиления дифференциатора. Коэффициент усиления дифференциатора будет увеличиваться в случае быстрых изменений сигнала, по этой причине может оказаться целесообразным ограничение этого коэффициента. Поэтому чистое дифференцирование обеспечивается при медленных изменениях, для быстрых изменений ошибки коэффициент усиления дифференциатора сохраняется постоянным.

Описание выбора:

Выберите требуемый предел коэффициента усиления дифференциатора.

**444 Постоянная времени фильтра
низких частот ПИД-регулятора
технологического процесса
((PROC FILTER TIME))**
Значение:

0.02 - 10.00 ★ 0.02

Функция:

Для снижения воздействия помех на процесс регулирования помехи в сигнале обратной связи подавляются низкочастотным фильтром первого порядка. Это может быть полезно, когда сигнал сильно искажен помехами.

Описание выбора:

Выберите требуемую постоянную времени (t). Если запрограммирована постоянная времени (t) 0,1 с, то частота среза низкочастотного фильтра составит $1/0,1 = 10$ рад/с, что соответствует $(10/2 \times \pi) = 1,6$ Гц. Таким образом, PID-регулятор будет регулировать только сигнал обратной связи, который изменяется с частотой, меньшей 1,6 Гц. Если сигнал обратной связи изменяется с частотой, превышающей 1,6 Гц, он будет подавляться низкочастотным фильтром.

**445 Запуск при вращающемся двигателе
((FLYINGSTART))**
Значение:

- ★ Запрещен ((DISABLE)) [0]
- Разрешен в том же направлении ((OK-SAME DIRECTION)) [1]
- Разрешен в обоих направлениях ((OK-BOTH DIRECTIONS)) [2]
- Торможение постоянным током и запуск ((DC-BRAKE BEF. START)) [3]

Функция:

Эта функция делает возможным "подхватить" вращающийся вал двигателя, который уже не управляется преобразователем частоты, например, вследствие отключения сетевого питания. Функция активируется при разрешении команды запуска. Для того, чтобы преобразователь частоты мог "подхватить" вращающийся вал двигателя, скорость двигателя должна быть меньше, чем соответствующая частота, заданная в параметре 202 *Верхний предел выходной частоты*, f_{max} .

Описание выбора:

Если эта функция не требуется, выберите значение *Запрещен* [0].

Если вал двигателя может вращаться только в том направлении, которое было при включении, выберите значение *Разрешен в том же направлении* [1]. *Разрешен в том же направлении* [1] должно выбираться, если в параметре 200 *Диапазон выходных частот* был выбран режим *Только по часовой стрелке*].

Выберите значение *Разрешен в обоих направлениях* [2], если при включении двигатель может вращаться в обоих направлениях.

Выберите *Торможение постоянным током и запуск* [3], если преобразователь частоты вначале должен затормозить двигатель с использованием торможения постоянным током, после чего должен включиться запуск. При этом предполагается, что параметры 126 - 127/132 *Торможение постоянным током* установлены. В случае заметного эффекта свободного вращения двигателя преобразователь частоты не может "подхватить" вращающийся двигатель без выбора режима *Торможение постоянным током и запуск*.

Ограничения:

- Слишком малая инерция приведет к ускорению нагрузки, которое может быть опасным или может помешать корректному "подхвату" вращающегося двигателя. Вместо этого используйте торможение постоянным током.
- Если нагрузка приводится в движение (например, за счет эффекта свободного вращения двигателя), то блок может отключиться вследствие перенапряжения.
- Запуск при вращающемся двигателе не работает при скоростях ниже, чем 250 об/мин.

451 Коэффициент упреждения ПИД-регулятора скорости (FEEDFORWARD FACT)

Значение:

0 - 500 % ★ 100 %

Функция:

Этот параметр активен только в том случае, если в параметре 100 *Конфигурация* выбран режим *Регулирование скорости, замкнутая схема*. Функция упреждения передает большую или меньшую часть сигнала задания, минуя

ПИД-регулятор, так что этот регулятор оказывает влияние только на часть управляющего сигнала. Поэтому любые изменения уставки будут непосредственно воздействовать на скорость двигателя. Коэффициент упреждения обеспечивает высокие динамические характеристики при изменении уставки или снижении выбросов регулируемой величины.

Описание выбора:

Необходимая величина в % может быть выбрана в диапазоне $f_{MIN} - f_{MAX}$. При небольших изменениях уставки используются значения, превышающие 100%.

452 Диапазон контроллера ((PID CONTR. RANGE))

Значение:

0 - 200 % ★ 10 %

Функция:

Этот параметр активен только в том случае, если в параметре 100 *Конфигурация* выбран режим *Регулирование скорости, замкнутая схема*. The cДиапазон регулятора (диапазон рабочих частот) ограничивает выход ПИД-регулятора, он выражается в % от частоты двигателя $f_{M, N}$.

Описание выбора:

Необходимая величина в % может выбираться для частоты двигателя f_{MN} . Если диапазон контроллера уменьшен, то при начальной настройке изменения скорости будут меньше.

456 Уменьшение напряжения торможения (BRAKE VOL REDUCE)

Значение:

0 - 25 В для устройства на 200 В ★ 0
0 - 50 В для устройства на 400 В ★ 0

Функция:

Пользователь устанавливает напряжение, определяющее снижение напряжения на тормозном резисторе. Эта функция активна только тогда, когда в параметре 400 выбран резистор.

Описание выбора:

Чем больше снижение напряжения, тем быстрее реакция на перегрузку в генераторном режиме. Применяется только в том случае,

★ = заводская установка . () = текст на дисплее [] = значение, используемое при связи через последовательный порт

когда имеются проблемы с перегрузкой по напряжению в промежуточном звене.

461 Преобразование сигнала обратной связи (FEEDBACK CONV.)

Значение:

- | | |
|--|-----|
| ★ Линейное (LINEAR) | [0] |
| Характеристика в виде квадратного корня
(SQUARE ROOT) | [1] |

Функция:

В этом параметре выбирается функция преобразования сигнала обратной связи, связанной с регулируемым технологическим процессом, в сигнал, равный квадратному корню из исходного сигнала. Это используется, например, когда осуществляется регулирование расхода по сигналу давления, который выполняет функции сигнала обратной связи (расход = коэффициент $\times \sqrt{\text{pressure}}$). Такое преобразование позволяет устанавливать задание так, что обеспечивается линейная зависимость между заданием и необходимым расходом.

Описание выбора:

Если выбрано *Линейное* преобразование [0], то сигнал обратной связи, связанной с регулируемым процессом, и сигнал обратной связи после преобразования пропорциональны. Если выбрано преобразование, реализующее функцию *Квадратный корень* [1], то преобразователь частоты передает сигнал обратной связи в соответствии с квадратичной зависимостью.



Внимание:

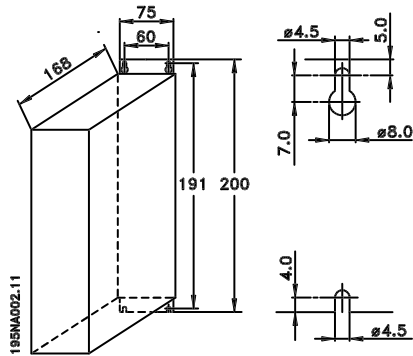
Группы параметров 500 *Последовательная связь* и 600 *Служебные функции* не включены в это руководство. За руководством по проектированию VLT 2800 обращайтесь на фирму Данфосс.

■ Размеры

Размеры показаны на чертежах, приведенных ниже. Все размеры даны в мм.

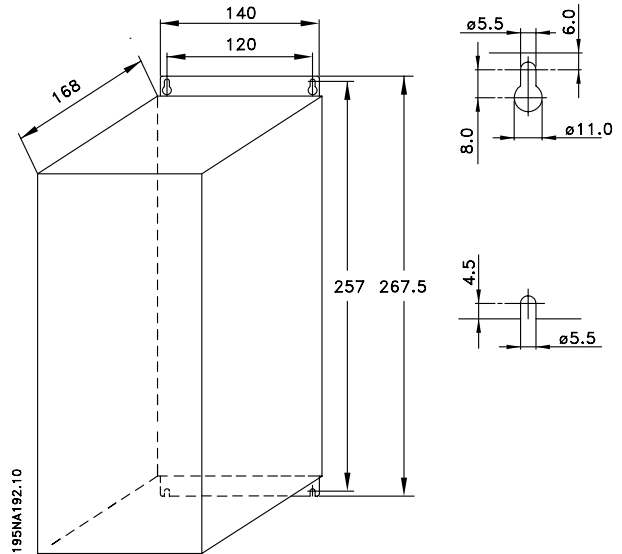
VLT 2803 -2815 200 -240 B.

VLT 2805 -2815 380 - 480 B.



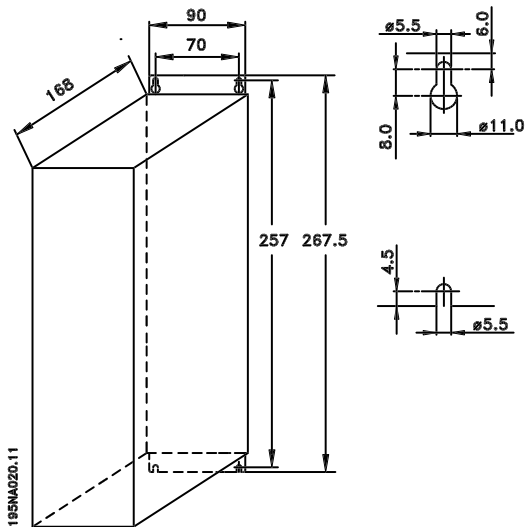
VLT 2840 200 - 240 B

VLT 2855 - 2875 380 - 480 B.

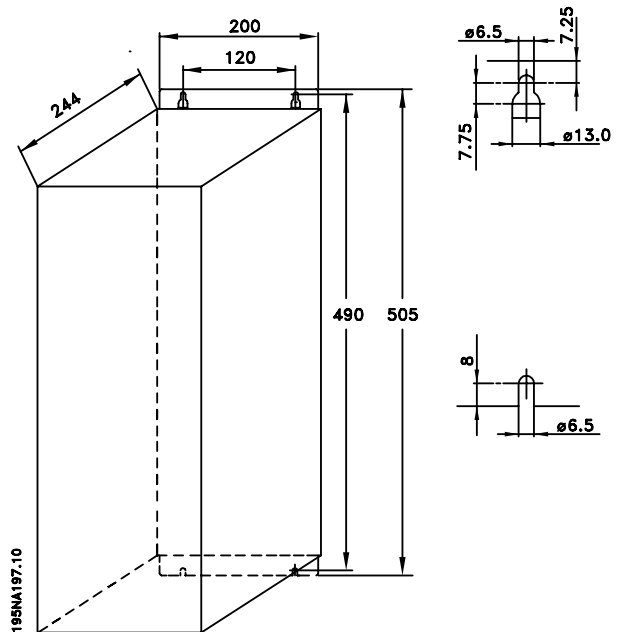


VLT 2822 200 - 240 B

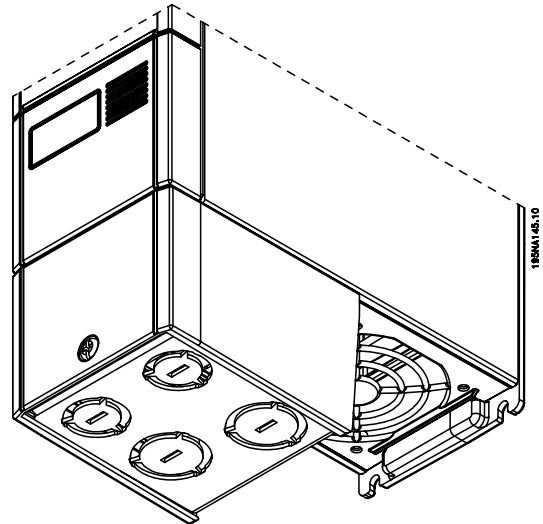
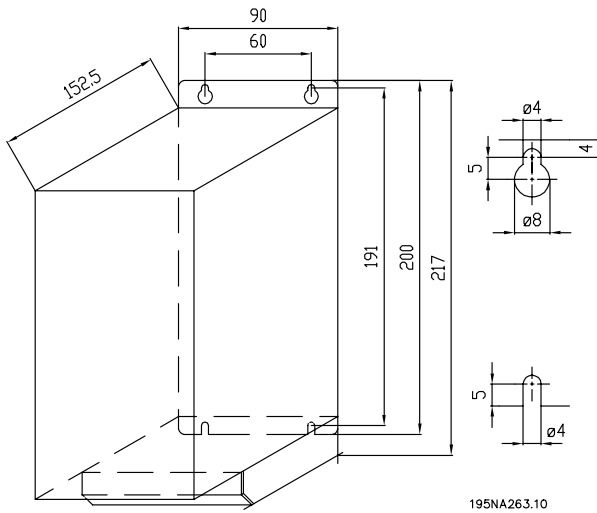
VLT 2822 - 2840 380 - 480 B.



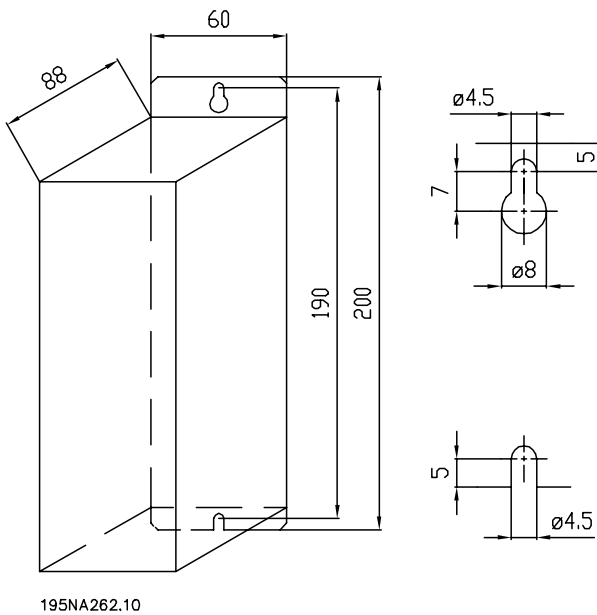
VLT 2880-82 380-480 B



■ Обмотки двигателя (195N3110)

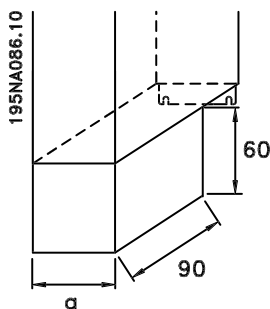


■ Фильтр радиопомех RFI 1 В (195N3103)

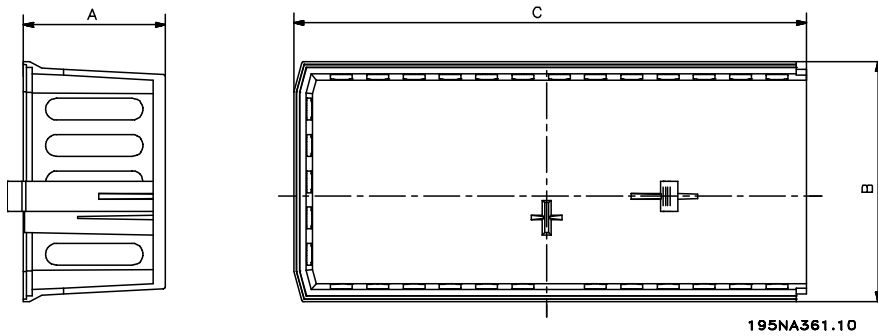
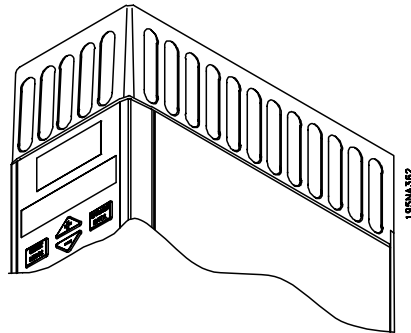


■ Крышка клеммной колодки

На чертеже ниже приведены размеры крышек клеммных колодок (Nema 1) для преобразователей VLT 2803-2875. Размер 'а' зависит от типа блока.



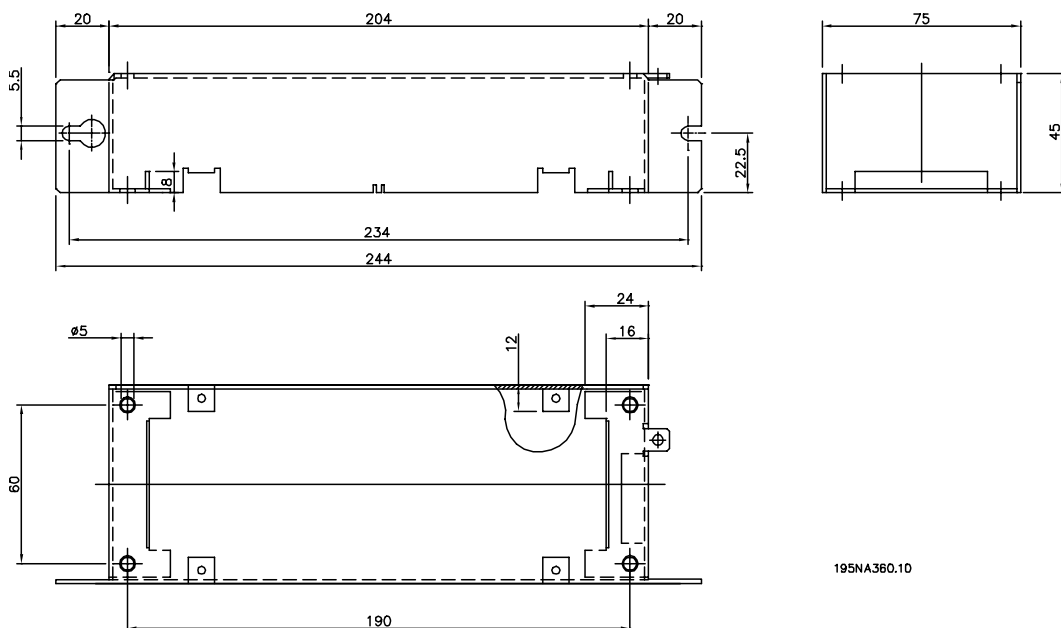
■ Конструкция, обеспечивающая степень защиты IP 21



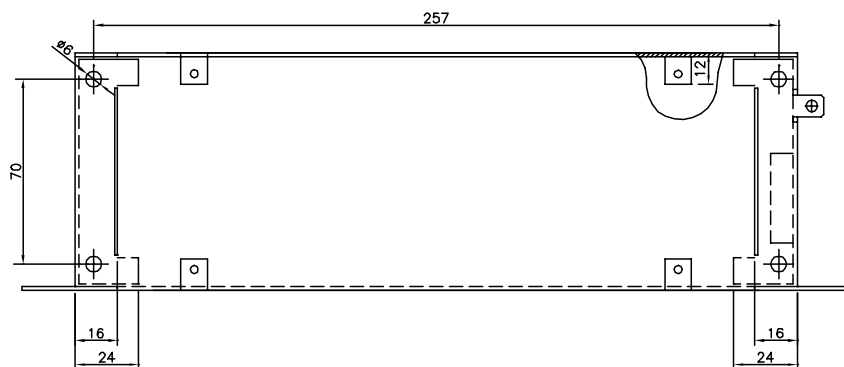
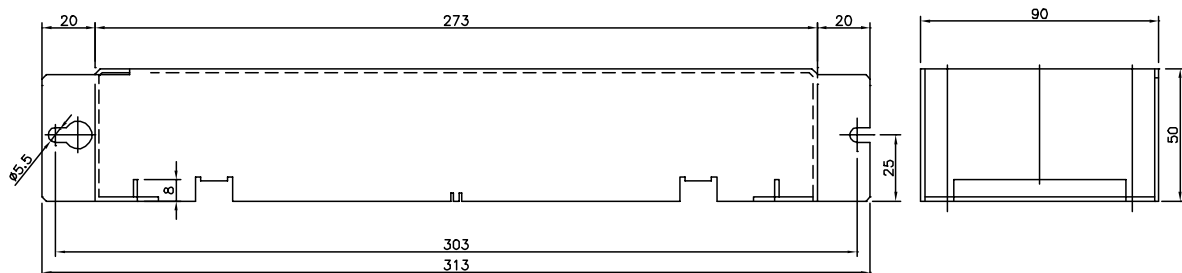
Размеры

Тип	Код	A	B	C
VLT 2803-2815 200-240 В, VLT 2805-2815 380-480 В	195N2118	47	80	170
VLT 2822 200-240 В, VLT 2822-2840 380-480 В	195N2119	47	95	170
VLT 2840 200-240 В, VLT 2855-2875 380-480 В	195N2120	47	145	170
VLT 2880 -2882 380 - 480 В	195N2126	47	205	245

■ Фильтр для ЭМС для длинных кабелей двигателя

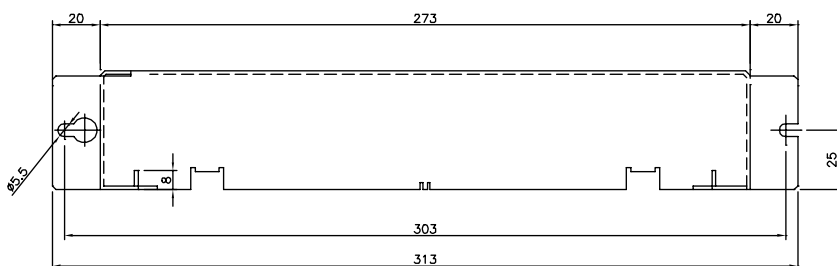


192H4719

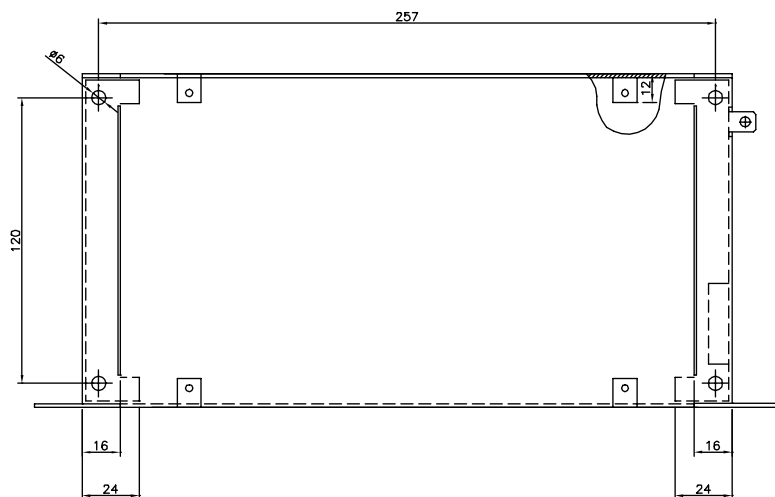


195NA358.10

192H4720



195NA359.10



192H4893

■ Механический монтаж



Обратите особое внимание на требования, которые применяются при установке таких устройств.

Преобразователь

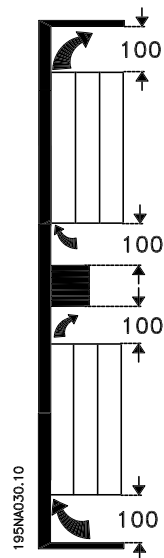
частоты охлаждается за счет циркуляции воздуха. Для отвода охлаждающего воздуха от блока необходимо обеспечить минимальный воздушный зазор не менее 100 мм над и под ним. Для защиты блока от перегрева необходимо, чтобы окружающая температура не поднималась выше максимальной температуры, установленной для частотного преобразователя, средняя температура за 24 часа также не должна превышать соответствующее значение. Максимальная температура и средняя за 24 часа температура приведены в разделе "Общие технические характеристики". Необходимо предусмотреть снижение номинальных параметров преобразователя частоты, если температура окружающей среды находится в пределах от 45 °C до 55 °C. См. раздел *Ограничение допустимых параметров в зависимости от температуры окружающей среды*". Учтите, что при повышенной температуре, если не сделаны поправки на снижение параметров с учетом температуры окружающей среды, происходит уменьшение срока службы преобразователя частоты.

■ Встроенный монтаж

Все блоки в корпусах со степенью защиты IP 20 должны устанавливаться в шкафах или в щитах управления. Степень защиты IP 20 недостаточна для выносного монтажа. В некоторых странах, например, в США, разрешается выносной монтаж блоков в корпусах NEMA 1.

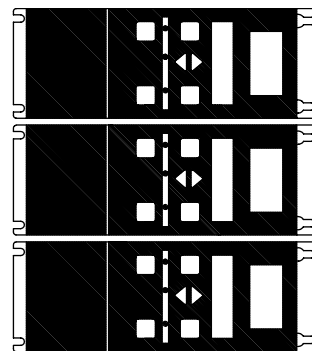
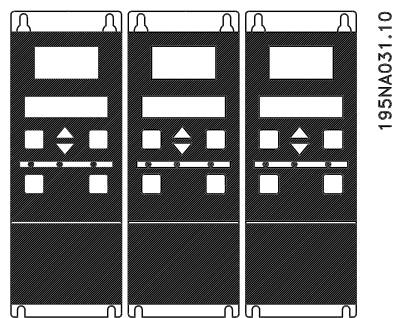
■ Зазор для механического монтажа

Для всех блоков должен быть обеспечен минимальный воздушный зазор в 100 мм между вентиляционными отверстиями в корпусе и другими компонентами.



■ Монтаж боковыми поверхностями вплотную друг к другу

Все блоки VLT 2800 могут быть установлены бок о бок, вплотную друг к другу, поскольку вентиляция с боковых сторон не производится.





Внимание:

Блоки со степенью защиты IP 21 требуют минимального воздушного зазора 100 мм с каждой стороны. Это означает, что монтаж боковыми поверхностями вплотную друг к другу не допускается.

■ Основные сведения об электрическом монтаже

■ Предупреждение о высоком напряжении



Если преобразователь частоты подключен к сети переменного тока, в нем присутствует опасное напряжение. Неправильный монтаж двигателя или преобразователя частоты может привести к повреждению оборудования, серьезным травмам или смертельному исходу. Следует выполнять указания этого руководства, а также государственных и местных правил по технике безопасности.

Прикосновение к токонесущим частям даже после того как оборудование было отключено от сети может иметь фатальные последствия. Перед этим необходимо выждать не менее 4 минут, пока закончится разряд цепей.



Внимание:

Ответственность за выполнение правильного заземления и обеспечение защиты в соответствии с государственными и местными стандартами несет пользователь или монтажник оборудования.

■ Заземление

При установке преобразователя частоты необходимо выполнить следующие требования:

- Защитное заземление: привод имеет большие токи утечек, а потому он должен быть надежно заземлен. Заземление выполняется в соответствии местными правилами техники безопасности.
- Высокочастотное заземление: Провода заземления должны быть, как можно короче.

Подключайте все устройства заземления проводниками с минимально возможным полным сопротивлением. Это достигается при использовании, как можно более коротких проводников с максимально возможной площадью поверхности. Если в шкафу установлено несколько приводов, то заднюю стенку шкафа, которая должна быть металлической, следует использовать как общую соединительную опорную плиту заземления. Приводы должны быть соединены с задней стенкой шкафа так, чтобы полное сопротивление связи было минимально возможным.

Для получения малого сопротивления закрепите привод на задней стенке крепежными болтами. В точках контакта полностью удалите краску.

■ Дополнительная защита

Реле RCD, многократное защитное заземление или иное заземление могут быть использованы в качестве дополнительной защиты, при условии соблюдения местных требований по технике безопасности. В случае замыкания на землю составляющая постоянного тока может привести к возникновению аварийного тока. Никогда не используйте реле RCD (ELCB) типа А, т. к. оно непригодно в случае аварийных утечек постоянного тока. При использовании реле RCD соблюдайте местные правила. Если используются реле RCD, они должны быть пригодны:

- для защиты оборудования с постоянной составляющей аварийного тока (3-фазный мостовой выпрямитель),
- для импульсных сигналов, коротких выбросов при включении питания,
- для больших токов утечки.

Для однофазных устройств, рассчитанных на напряжение 200 В с ограниченными токами утечки (код типа R4), вывод N должен подключаться до L1.

■ Высоковольтные испытания

Испытания на воздействие высокого напряжения могут выполняться путем приложения напряжению 2160 В пост. тока между коротко соединенными клеммами U, V, W, L1, L2 и L3 и клеммой 95 в течение 1 с.

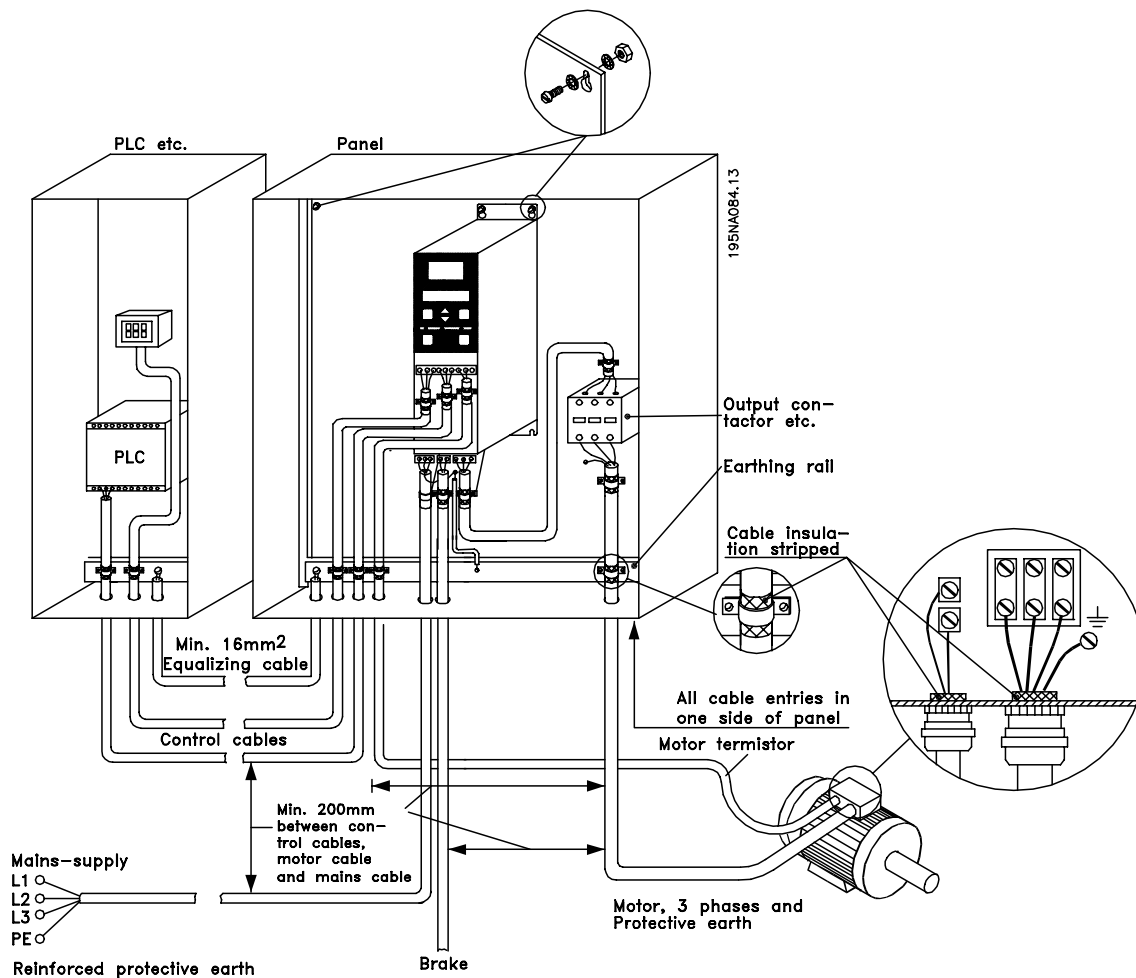
■ Учет требований электромагнитной совместимости (ЭМС) при электрическом монтаже

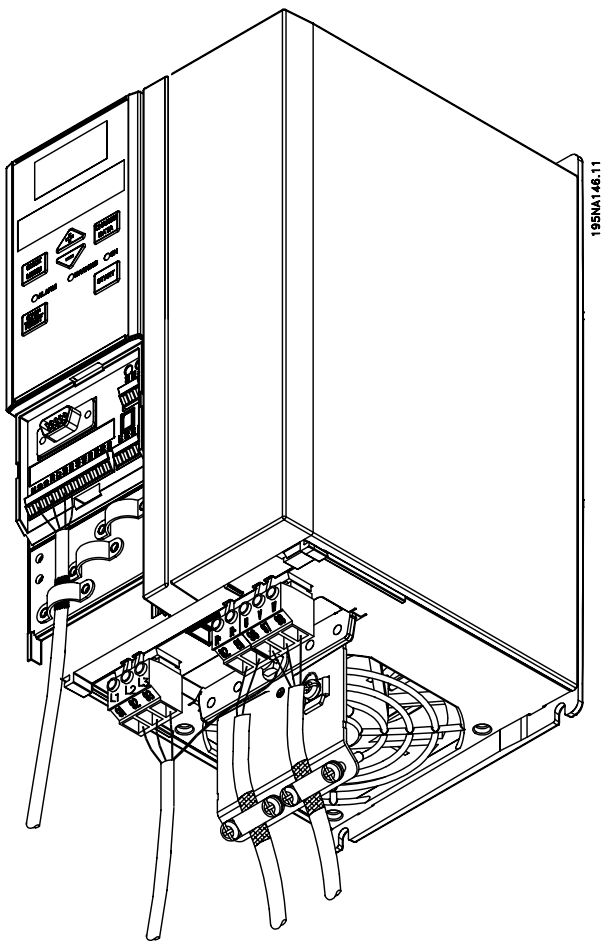
Для выполнения требований ЭМС при электрическом монтаже следует соблюдать следующие общие указания:

- Для подключения двигателя и в сигнальных цепях применяйте только экранированные/армированные кабели.
- Экран на обоих концах кабеля соединяйте с землей.
- При монтаже экрана не скручивайте его концы, поскольку это снижает эффективность экранирования на высоких частотах. Вместо этого пользуйтесь кабельными зажимами.

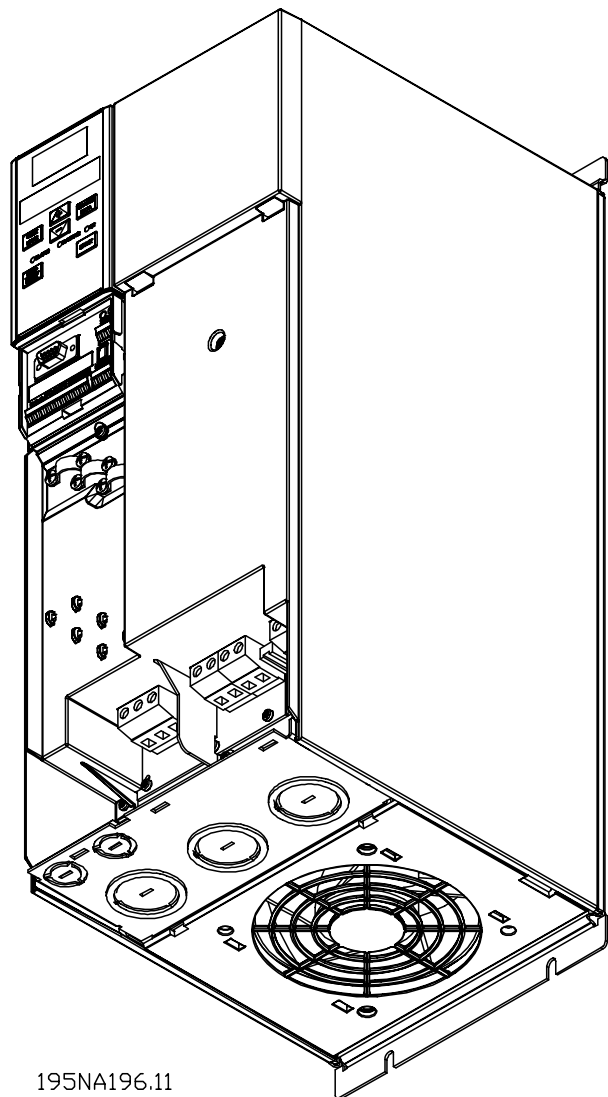
- Важно, чтобы обеспечивался хороший электрический контакт несущей платы с металлическим шкафом преобразователя частоты через установочные винты.
- Используйте звездообразные шайбы и проводящие несущие платы.
- Не применяйте неэкранированные/неармированные кабели для подключения двигателей внутри монтажных шкафов.

На рисунке ниже показан правильный монтаж преобразователя частоты, установленного в монтажном шкафу и подключенного к программируемому логическому контроллеру (ПЛК), с соблюдением требований ЭМС; .





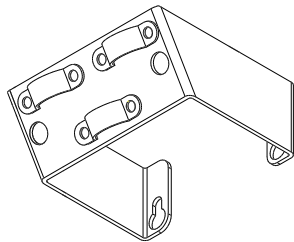
VLT 2840 200 - 240 В, 2855 - 2875 380 - 480 В



VLT 2880-2882 380-480 В

Обратите внимание на то, что блоки будут поставляться с двумя нижними платами, одна для метрических уплотнений и другая для кабелепроводов.

■ Защитная скоба



195NA112.10



Если клеммы управления и высоковольтные клеммы должны быть гальванически изолированы (PELV) друг от друга, то на VLT 2803 - 2815, 200 - 240 В и VLT 2805 - 2815, 380 - 480 В должна быть установлена защитная скоба.

■ Плавкие предохранители

Для всех типов блоков в цепях питания преобразователя частоты должны быть установлены внешние предохранители. Для применений в соответствии с требованиями UL/cUL при напряжении питания 200 - 240 В используйте предохранители типа Bussmann KTN-R (200 - 240 В) или Ferraz Shawmut типа ATMR (макс. ток 30А). Для применений в соответствии с требованиями UL/cUL при напряжении питания 380 - 480 В устанавливайте предохранители типа Bussmann KTS-R (380 - 480 В). Для правильного выбора предохранителей см. раздел "Технические характеристики".

■ Подключение к сети электропитания

Обратите внимание на то, что при напряжении 1 х 220 - 240 В нейтральный провод должен быть подключен к клемме N (L2), а фазовый провод следует подключить к клемме L1 (L1).

№	N L2	L1 (L3)	Напряжение сети 1 х 220-240 В
		L1	
	N	L1	
№	95		Соединение с землей

№	N	L1 (L3)	Сетевое напряжение 3 х 220-240 В
	(L2)	(L1)	
	L2	L1 L3	
№	95		Соединение с землей

№	91 92 93	Напряжение сети 3 х 380-480 В
	L1 L2 L3	
№	95	Соединение с землей



Внимание:

Убедитесь в том, что напряжение сети соответствует напряжению преобразователя частоты, указанному на фирменной табличке.



Блоки на 400 В с фильтрами радиопомех (RFI) нельзя подключать к сети электропитания с напряжением между фазой и землей более 300 В. Обратите внимание, что в сети электропитания без заземления (IT) и с заземлением по схеме "треугольник" напряжение сети между фазой и землей может превышать 300 В. Блоки типа R5 можно подключать к сети с напряжением между фазой и землей более 400 В.

Для правильного выбора поперечного сечения кабеля см. раздел "Технические характеристики". Для получения дополнительной информации см. также раздел "Гальваническая развязка".

■ Подключение двигателя

Подключайте двигатель к клеммам 96, 97, 98. Подключайте землю к клемме 99.

№	96 97 98	Напряжение двигателя - 0-100% от напряжения сети. 3 провода от двигателя
	U V W	
	U1 V1 W1 W2 U2 V2	6 проводов от двигателя, при соединении
	U1 V1 W1	треугольником 6 проводов от двигателя, при соединении звездой U2, V2, W2 должны быть соединены отдельно (дополнительная соединительная колодка)
№	PE	Соединение с землей

Для правильного выбора поперечного сечения кабеля см. раздел "Технические характеристики".

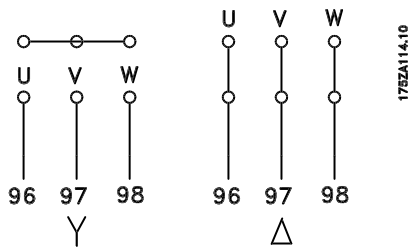
К преобразователю частоты можно подключать стандартные асинхронные электродвигатели всех

типов. Обычно небольшие электродвигатели подключаются по схеме "звезда" (230/400 В, ?/ Y). Мощные электродвигатели подключаются по схеме "треугольник" (400/690 В, ?/ Y). Требуемая схема подключения и напряжение указаны на паспортной табличке электродвигателя.



Внимание:

Для двигателей без бумажной изоляции фаз на выходе преобразователя частоты должен устанавливаться LC фильтр.



■ Выключатель фильтра радиопомех

Сетевой источник питания, изолированный от земли:

Если преобразователь частоты питается от сети, изолированной от земли (IT-сеть), рекомендуется перевести выключатель фильтра радиопомех в положение ВЫКЛ. (OFF). В выключенном положении внутренние емкости фильтра радиопомех (конденсаторы фильтра) между шасси и промежуточной схемой отключаются, чтобы исключить повреждения промежуточной цепи преобразователя и уменьшить емкостные токи на землю (в соответствии с IEC 61800-3).



Внимание:

Не следует переключать выключатель фильтра радиопомех, если блок подключен к сети электропитания.

Прежде чем переключать выключатель фильтра радиопомех, убедитесь в том, что сеть электропитания отключена.



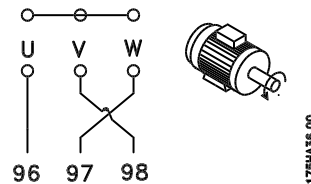
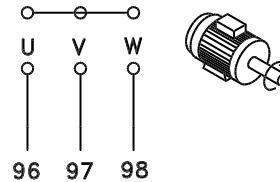
Внимание:

Выключатель фильтра радиопомех разрывает гальваническую связь конденсаторов с землей.

Для отсоединения фильтра радиопомех выключатель Mk9, установленный рядом с клеммой 96, должен быть удален.

Выключатель фильтра радиопомех устанавливается только на преобразователях VLT 2880 - 2882.

■ Направление вращения двигателя



Заводская установка соответствует вращению по часовой стрелке, если выводы трансформатора преобразователя частоты подключены следующим образом:

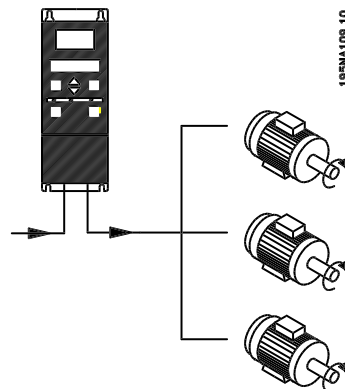
Клемма 96 соединена с фазой U.

Клемма 97 соединена с фазой V.

Клемма 98 соединена с фазой W.

Направление вращения может быть изменено путем переключения двух фаз на клеммах двигателя.

■ Параллельное подключение двигателей



Преобразователь частоты может одновременно управлять несколькими двигателями, соединенными параллельно. Если двигатели

должны иметь различные скорости вращения, то следует подключать двигатели с разными номинальными скоростями вращения. Скорости двигателей изменяются одновременно, поэтому отношение между номинальными скоростями поддерживается во всем диапазоне скоростей. Суммарное потребление тока двигателей не должно превышать максимального номинального выходного тока I_{INV} преобразователя частоты.

Если типоразмеры двигателей сильно различаются, при запуске и при низкой скорости вращения могут возникать проблемы. Это связано с тем, что сравнительно высокое активное сопротивление обмоток статора маломощных двигателей требуют повышенного напряжения при запуске и низких скоростях вращения.

В системах с двигателями, подключенными параллельно, электронное тепловое реле (ETR) преобразователя частоты не может использоваться для защиты отдельного двигателя. По этой причине для защиты двигателя необходимо применять дополнительные средства защиты двигателя, например, термисторы, устанавливаемые в каждом двигателе, или индивидуальные термореле. (Автоматические выключатели в качестве устройств защиты использовать нельзя).



Внимание:

Если двигатели подключены параллельно, то параметр 107 *Автоматическая адаптация двигателя* (ААД), использовать нельзя. При параллельном подключении двигателей для параметра 101 *Характеристика крутящего момента* должно быть установлено значение *Специальные характеристики двигателя* [8].

■ Кабели для двигателей

Для правильного выбора поперечного сечения и длины кабеля двигателя см. раздел "Технические характеристики". Площадь поперечного сечения кабеля необходимо выбирать в соответствии с требованиями государственных и местных правил.



Внимание:

Если используются незэкранированные/неармированные кабели, то некоторые требования по ЭМС не могут быть выполнены, см. *Результаты испытаний на ЭМС* в документе "Описание конструкции".

Для выполнения требований ЭМС по излучению помех кабели двигателя должны быть экранированными/армированными, если это не оговорено отдельно в описании конкретного фильтра радиопомех (RFI). Для обеспечения минимального уровня помех и токов утечки кабели двигателя должны быть как можно более короткими. Экран кабеля двигателя должен быть соединен с металлическим корпусом преобразователя частоты и металлическим корпусом двигателя. Соединения экрана должны быть выполнены с максимально возможной площадью поверхности (кабельные зажимы). В различных преобразователях частоты это обеспечивается различными монтажными устройствами. Следует избегать монтажа со скрученными концами экрана, поскольку это снизит эффект экранирования на высоких частотах. Если для монтажа расцепителя двигателя или контактора двигателя необходимо разорвать экран, то он должен быть продлен с обеспечением как можно более низкого сопротивления для высоких частот (ВЧ).

■ Тепловая защита электродвигателя

Электронное тепловое реле в преобразователях частоты, разрешенных для применения UL, получило одобрение UL для защиты одного двигателя, если параметр 128 *Тепловая защита двигателя* установлен на *Отключение по сигналу ETR*, а параметр 105 *Ток двигателя* Электронное тепловое реле в преобразователях частоты, разрешенных для применения UL, получило одобрение UL для защиты одного двигателя, если параметр 128 *Тепловая защита двигателя* установлен на *Отключение по сигналу ETR*, а для параметра 105 *Ток двигателя* $I_{M, N}$ задан номинальный ток двигателя (см. паспортную табличку двигателя).

■ Подключение тормозного резистора

№	81	82	Клеммы тормозного резистора
	R-	R+	

Тормозной резистор должен подключаться экранированным/армированным кабелем. Подсоедините экран к металлическому шкафу преобразователя частоты и к корпусу тормозного резистора с помощью кабельных зажимов.

Поперечное сечение кабеля тормозного резистора должно соответствовать тормозному моменту.

Для выбора типоразмеров тормозных резисторов см. "Описание конструкции".



Внимание:

Учтите, что на клеммах возникают напряжения до 850 В пост. тока.

■ Соединение с землей

Поскольку ток утечки на землю превышает 3,5 мА, преобразователь частоты должен быть обязательно заземлен в соответствии с применяемыми государственными и местными правилами. Для обеспечения надежного механического контакта между проводом заземления и клеммой 95 его поперечное сечение должно быть не менее 10 мм² или должны использоваться 2 провода заземления номинального сечения, подключенные отдельно. Для повышения безопасности можно установить RCD (датчик остаточного тока), который обеспечит отключение преобразователя частоты

при слишком больших токах утечки. См. также "Инструкцию по применению датчика остаточного тока MN.90.GX.02".

■ Разделение нагрузки

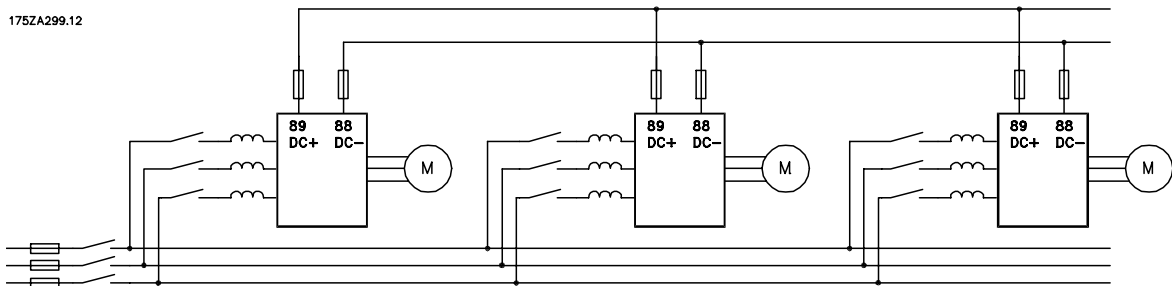
Разделение нагрузки позволяет соединить промежуточные цепи постоянного тока нескольких преобразователей частоты. Для этого в схему подключения необходимо добавить дополнительные предохранители и дроссели переменного тока (см. рисунок ниже). Для использования разделения нагрузки параметру 400 *Функция торможения* следует присвоить значение *Разделение нагрузки* [5].

Для выполнения соединений при разделении нагрузки в цепях постоянного тока используйте контакты типа Faston на 6,3 мм.

Для получения дополнительной информации обратитесь в компанию Danfoss или см. инструкцию MI.50.NX.02.

№	88	89	Разделение нагрузки
	-	+	

175ZA299.12



Учтите, что между клеммами 88 и 89 могут возникать напряжения до 850 В пост. тока.

■ Момент затяжки, силовые клеммы

Силовые клеммы и клеммы заземления должны быть затянуты со следующими моментами:

VLT	Клеммы	Момент затяжки (Нм)
2803-2875	Сеть, тормоз	0.5-0.6
	Земля	2-3
2880-2882	Сеть, тормоз	1.2-1.5
	Земля	2-3

■ Управление механическим тормозом

В подъемных устройствах может потребоваться управление электромагнитным тормозом. Управление тормозом осуществляется с использованием выхода реле или дискретного выхода (клемма 46). Выход должен удерживаться в замкнутом состоянии (без напряжения) в течение времени, когда преобразователь частоты не может удерживать двигатель, что обусловлено, например, слишком большой нагрузкой. Для оборудования с электромагнитным тормозом в параметре 323 или 341 следует выбрать *Управление механическим тормозом*. Когда выходная частота превышает частоту, при которой происходит отключение тормоза, установленную в параметре 138, тормоз отключается, если ток двигателя превышает предустановленное значение в параметре 140. Тормоз включается, когда выходная

частота меньше частоты включения тормоза, заданной в параметре 139.

Если частота преобразователя соответствует аварийному состоянию или имеет место перегрузка по напряжению, механический тормоз немедленно включается.

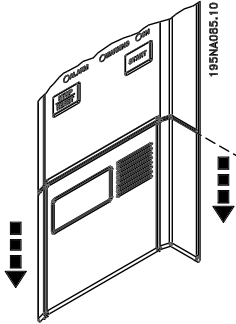


Внимание:

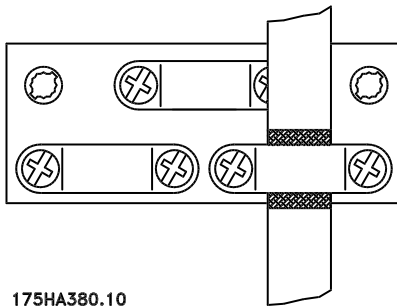
Рассмотренный случай относится только к подъемному оборудованию без противовеса.

■ **Доступ к клеммам управления**

Все клеммы для подключения кабелей управления размещаются под защитной крышкой на передней панели преобразователя частоты. Снимите защитную крышку перемещая ее вниз (см. рисунок).



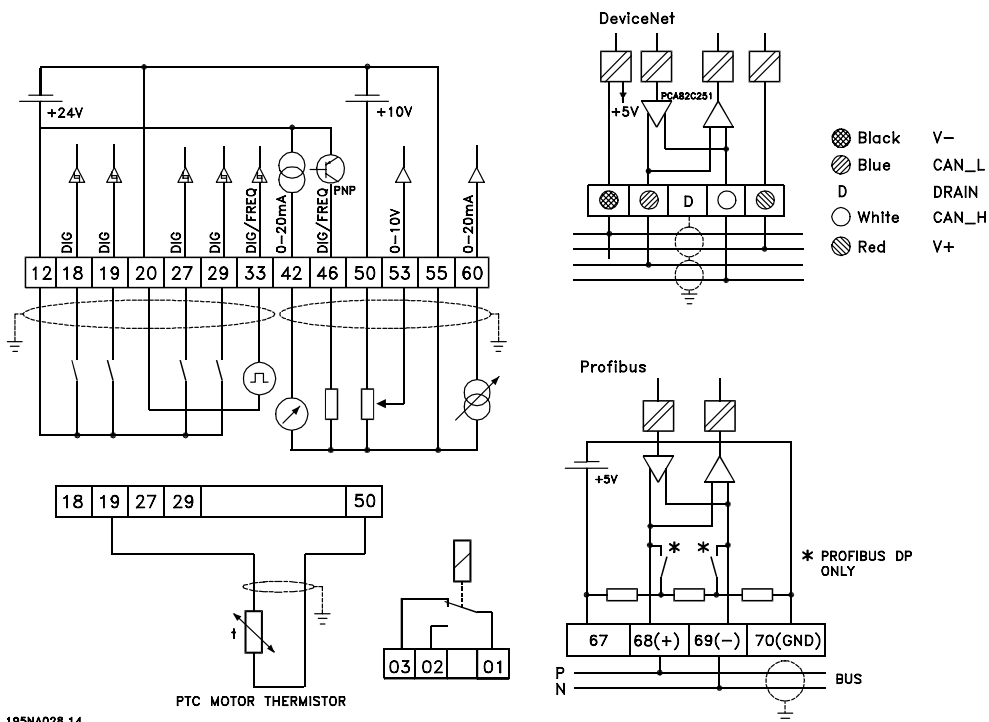
■ Электрический монтаж, кабели управления



175NA380.10

Кабели управления должны быть экранированными/армированными. Экран

должен быть подключен к шасси преобразователя частоты с помощью зажима. Обычно экран должен быть также подключен к шасси блока управления (для этого следует пользоваться инструкциями для указанного блока). При очень длинных кабелях управления и использовании аналоговых сигналов иногда в зависимости от монтажа в цепях заземления могут образовываться контура, по которым протекают токи частотой 50/60 Гц, обусловленные помехами, передаваемыми из силовых кабелей. В связи с этим может оказаться необходимым разрыв экрана и установка емкости 100 нФ между экраном и шасси.



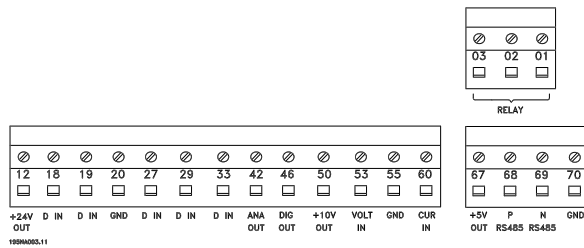
195NA028.14

■ Моменты затяжки, кабели управления

Клеммы кабелей управления должны быть затянуты с моментом 0,22 - 0,25 Нм.

■ Электрический монтаж, клеммы управления

Для правильного подключения к клеммам кабелей управления см. раздел "Заземление экранированных/армированных кабелей управления" в "Описании конструкции".



№	Функция
01-03	Выходы реле 01-03 могут использоваться для индикации состояния и аварийных сигналов/предупреждений.
12	Напряжение питания 24 В пост. тока
18-33	Дискретные входы.
20, 55	Общий провод входов и выходов
42	Аналоговый выход для отображения частоты, задания, тока или момента
46 ¹	Дискретный выход для индикации состояний, предупреждений или аварийных сигналов, а также частотный выход.
50	Напряжение питания 10 В пост. тока напряжение для потенциометра или термистора.
53	Аналоговый вход по напряжению 0 - 10 В пост. тока
60	Аналоговый вход по току 0/4 - 20 мА
67 ¹	Напряжение питания +5 В пост. тока для Profibus.
68, 69 ¹	RS 485, последовательная связь
70 ¹	Общий провод для входов 67, 68 и 69 Эта клемма обычно не используется.

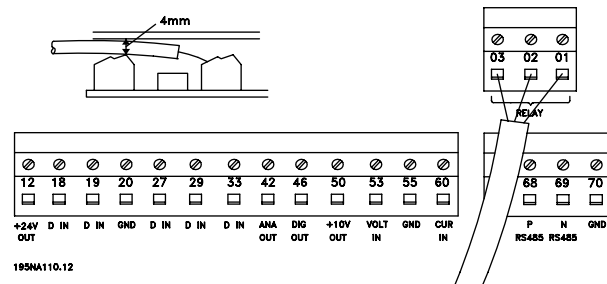
1. Клеммы не подходят для DeviceNet. Более подробно см. "Руководство по DeviceNet, MG.90.BX.YY".

№	01 - 02	1 - 2 замыкание (нормально разомкнут)
	01 - 03	1 - 3 замыкание (нормально замкнут)



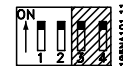
Внимание:

Обратите внимание на то, что оболочка кабеля должна покрывать первый ряд клемм платы управления, иначе невозможно обеспечить требуемую гальваническую изоляцию (PELV). Макс. диаметр кабеля: 4 мм. См. рисунок.



■ Переключатели 1-4

Двухпозиционный микропереключатель установлен только на плате управления с шиной связи Profibus DP. Переключатели показаны в положениях, установленных на заводе.



Переключатели 1 и 2 используются для согласования кабеля интерфейса RS 485. Если преобразователь частоты подключен к шине как первое или последнее устройство, переключатели 1 и 2 должны находиться в положении ON. На остальных преобразователях частоты переключатели 1 и 2 должны быть в положении OFF. Переключатели 3 и 4 не используются.

■ Программное обеспечение Dialog для VLT

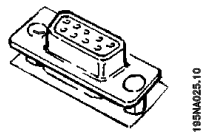
Подключение к клеммам 68 - 70 или к разъему Sub D:

- Вывод 3 GND (Земля)
- Вывод 8 P-RS 485
- Вывод 9 N-RS 485

■ Подключение реле

Сведения о программировании выхода реле приведены в описании параметра 323 Выход реле.

■ Разъем типа "D-sub"



Блок управления LCP 2 может быть подключен к разъему типа "D-Sub" на плате управления.

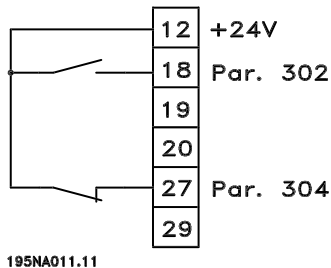
Код заказа: 175N0131.

Подключение блока управления LCP с кодом заказа 175Z0401 не допускается.

■ Примеры подключения

■ Пуск/останов

Пуск/останов с использованием клеммы 18 и останов выбегом с использованием клеммы 27.



195NA011.11

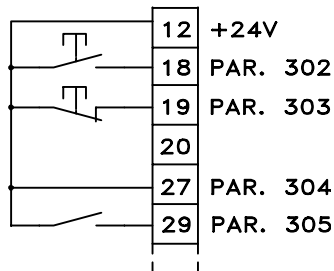
Пар.302 Дискретный вход = Пуск [7]
 Пар.304 Дискретный вход = Останов выбегом, инвертированный [2]

Для точного запуска/останова следует задать следующие значения параметров:

Пар.302 Дискретный вход = Точный запуск/останов [27]
 Пар.304 Дискретный вход = Останов выбегом, инверсный [2]

■ Импульсный пуск/останов

Импульсный запуск с использованием клеммы 18 и импульсный останов с использованием клеммы 19. Кроме того, фиксированная частота в толчковом режиме подается через клемму 29.

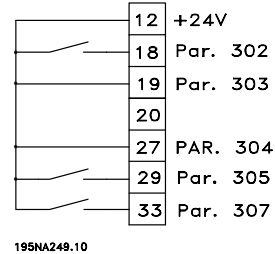


195NA012.11

Пар.302 Дискретный вход = Импульсный запуск [8]
 Пар.303 Дискретный вход = Останов, инверсный [6]
 Пар.304 Дискретный вход = Останов выбегом, инверсный [2]
 Пар.305 Дискретный вход = Толчковый режим с фиксацией частоты [13]

■ Увеличение/уменьшение скорости

Увеличение/уменьшение скорости с использованием клемм 29/33

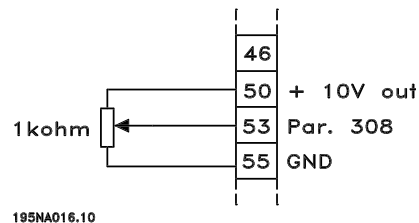


195NA249.10

Пар.302 Дискретный вход == Запуск [7]
 Пар.303 Дискретный вход == Фиксированное задание [14]
 Пар.305 Дискретный вход = Увеличение скорости [16]
 Пар.307 Дискретный вход = Уменьшение скорости [17]

■ Задание от потенциометра

Напряжение задания от потенциометра.

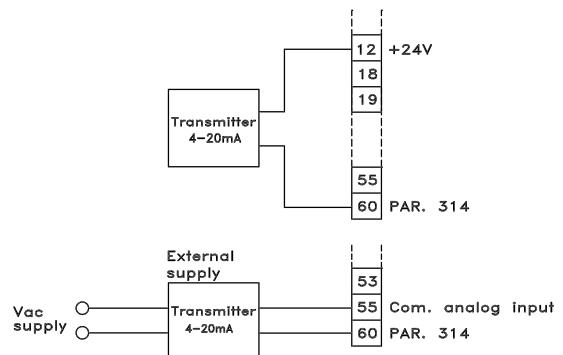


195NA016.10

Пар.308 Аналоговый вход = Задание [1]
 Пар.309 Клемма 53, мин. значение шкалы = 0 В
 Пар.310 Клемма 53, макс. значение шкалы = 10 В.

■ Подключение 2-проводного датчика

Подключение 2-х проводного датчика в качестве датчика обратной связи к клемме 60.

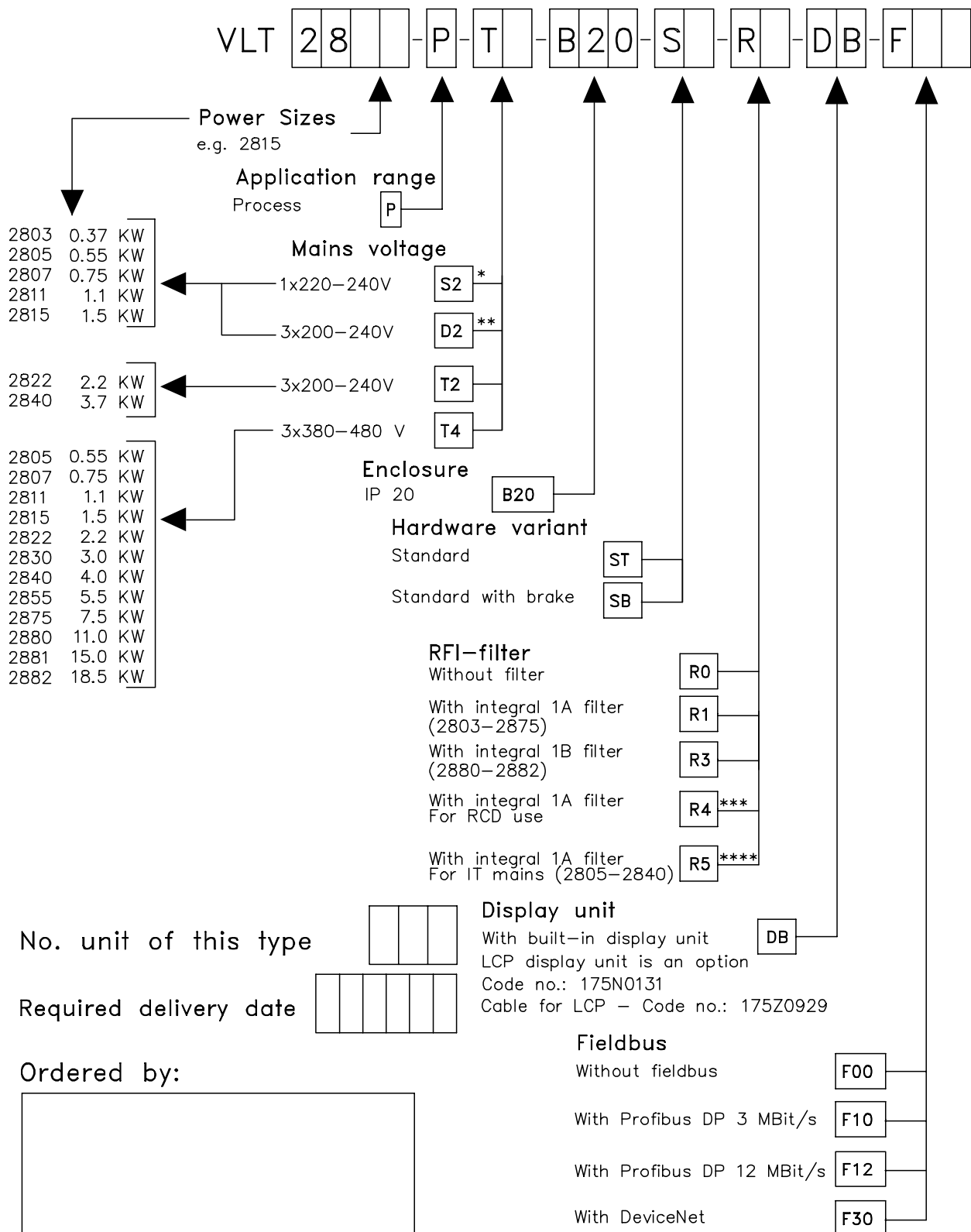


195NA015.11

Пар.314 Аналоговый вход = Обратная связь [2]

Пар.315 Клемма 60, мин. значение
шкалы = 4 мА

Пар.316 Клемма 60, макс. значение
шкалы = 20 мА



Date: _____

Please take a copy of the ordering form.
Fill it in and send or fax your order
to the nearest Danfoss rep. office.

- * S2 = Unit can only be ordered with RFI filter
- **D2 = Unit cannot be ordered with RFI filter
- *** = Unit can only be ordered with S2
- **** = Unit can only be ordered with T4

195NA026.18

■ Показания дисплея**Fr**

Преобразователь частоты показывает действительную выходную частоту в [Гц].

Io

Преобразователь частоты показывает действительный выходной ток в [A].

UO

Преобразователь частоты показывает действительное выходное напряжение в вольтах [В].

Ud

Преобразователь частоты показывает действительное напряжение в промежуточной цепи в вольтах [В]

PO

Преобразователь частоты показывает вычисленную выходную мощность в киловаттах [кВт].

notrun

Сообщение появляется, если при вращающемся двигателе сделана попытка изменения значения параметра. Для изменения параметра следует остановить двигатель.

LCP

Сообщение появляется, если был установлен блок управления LCP 2 и нажата кнопка [QUICK MENU] или [CHANGE DATA]. При установленном блоке управления LCP 2 изменение параметров возможно только через этот блок управления.

Ha

Преобразователь частоты показывает действительную частоту в режиме ручного задания в герцах [Гц].

SC

Преобразователь частоты показывает масштабированную выходную частоту (действительная выходная частота \times параметр 008)

■ Предупреждения/аварийные сигналы

Предупреждение или аварийный сигнал появляется на дисплее в виде цифрового кода **Err. xx**. Предупреждение будет отображаться на дисплее, пока не будет устранена неисправность, в то время как аварийный сигнал будет продолжать мигать, пока не будет нажата кнопка [STOP/RESET]. Предупреждение или аварийный сигнал появляется на дисплее в виде цифрового кода **Err. xx**. Предупреждение будет отображаться на дисплее, пока не будет устранена неисправность, в то время как аварийный сигнал будет продолжать мигать, пока не будет нажата кнопка [STOP/RESET]. В таблице показаны различные предупреждения и аварийные сигналы, а также указано, блокируют ли указанные неисправности преобразователь частоты. После выполнения *Отключения с блокировкой* подача питания от электросети прекращается и неисправность устраняется. Вновь подается сетевое питание и выполняется сброс преобразователя частоты (перевод в начальное состояние). Теперь преобразователь частоты готов к работе. При *Отключении* сброс может быть выполнен вручную тремя способами:

1. с помощью кнопки управления [STOP/RESET],
2. через дискретный вход,
3. используя последовательный канал связи.

С помощью параметра 405 *Функция сброса* можно также выбрать автоматический сброс. Если на дисплее показано перечеркнутое обозначение и для предупреждения, и для аварийного сигнала, то это может означать, что аварийному сигналу предшествовало предупреждение. Также это может означать, что оператор может запрограммировать что будет выводиться для данной неисправности - предупреждение и аварийный сигнал. Это возможно, например, в параметре 128 *Тепловая защита двигателя*. После отключения двигатель будет останавливаться выбегом, и на преобразователе частоты будут мигать и аварийный сигнал, и предупреждение, но если неисправность исчезнет, то мигать будет только аварийный сигнал. После сброса преобразователь частоты будет вновь готов к запуску.

№	Описание неисправности	Предупреждение	Аварийный сигнал	Отключение с блокировкой
2	Ошибка установленного нуля (LIVE ZERO ERROR)	X	X	X
4	Обрыв фазы питания (MAINS PHASE LOSS)	X	X	X
5	Предупреждение о повышенном напряжении (DC LINK VOLTAGE HIGH)	X		
6	Предупреждение о пониженном напряжении (DC LINK VOLTAGE LOW)	X		
7	Перегрузка по напряжению (DC LINK OVERVOLT)	X	X	X
8	Пониженное напряжение (DC LINK UNDERVOLT)	X	X	X
9	Перегрузка инвертора (INVERTER TIME)	X	X	
10	Перегрузка двигателя (MOTOR, TIME)	X	X	
11	Термистор двигателя (MOTOR THERMISTOR)	X	X	
12	Предел по току (CURRENT LIMIT)	X	X	
13	Перегрузка по току (OVERCURRENT)	X	X	X
14	Замыкание на землю (EARTH FAULT)		X	X
15	Неисправность режима коммутации (SWITCH MODE FAULT)		X	X
16	Короткое замыкание (CURR. SHORT CIRCUIT)		X	X
17	Тайм-аут в последовательном канале связи (STD BUS TIMEOUT)	X	X	
18	Тайм-аут в шине HPFB (HPFB TIMEOUT)	X	X	
33	Выход за пределы диапазона частот (OUT FREQ RNG/ROT LIM)	X		
34	Сбой в шине связи HPFB (PROFIBUS OPT. FAULT)	X	X	
35	Бросок тока (INRUSH FAULT)		X	X
36	Перегрев (OVERTEMPERATURE)	X	X	
37-45	Внутренняя неисправность (INTERNAL FAULT)		X	X
50	Автоматическая адаптация к двигателю невозможна		X	
51	Ошибка при автоматической адаптации к двигателю, параметры паспортной таблички (AMT TYPE.DATA FAULT) X		X	
54	Автоматическая адаптация к двигателю, неправильный типоразмер двигателя		X	
55	Тайм-аут при автоматической адаптации к двигателю (AMT TIMEOUT)		X	
56	Предупреждение в процессе автоматической адаптации к двигателю (AMT WARN. DURING AMT)		X	
99	Заблокировано (LOCKED)	X		

Светодиодная индикация	
Предупреждение	желтый
Аварийный сигнал	красный
Отключение с блокировкой	желтый и красный

Предупреждение/аварийный сигнал 2:

Ошибка установленного нуля

Сигнал напряжения или тока на входах (клемма 53 или 60) ниже 50% значения, установленного параметром 309 или 315
Клемма, мин. значение шкалы.

Предупреждение/аварийный сигнал 4:

Обрыв фазы сетевого питания

Обрыв фазы сетевого питания. Проверьте напряжение питания на преобразователе частоты. Эта ошибка используется только для трехфазной сети. Этот аварийный сигнал может также появиться при пульсации нагрузки. В этом случае пульсации необходимо сгладить, например, с использованием инерционного диска.

ПРЕДУПРЕЖДЕНИЕ 5: Предупреждение о повышенном напряжении

Если напряжение промежуточной цепи (UDC) превысит пороговое значение, заданное параметром *Предупреждение о повышенном напряжении*, то преобразователь частоты выдаст предупреждение, а двигатель продолжит вращение без изменений. Если напряжение UDC останется выше порогового значения напряжения, заданного для предупреждения, то через заданное время преобразователь частоты будет отключен. Это время зависит от устройства и составляет 5 - 10 с. Примечание: преобразователь частоты будет отключен с выдачей аварийного сигнала 7 (Перегрузка по напряжению). Предупреждение о повышенном напряжении также может выдаваться при слишком высоком напряжении сети питания. Убедитесь в том, что напряжение питания соответствует преобразователю частоты, см. раздел *"Технические характеристики"*.
Предупреждение о повышенном напряжении

может также появиться в случае слишком быстрого уменьшения частоты двигателя, вызванного выбором чрезмерно малого времени замедления.

ПРЕДУПРЕЖДЕНИЕ 6: Предупреждение о пониженном напряжении

Если напряжение промежуточной цепи (UDC) опустится ниже порогового значения, заданного параметром *Предупреждение о пониженном напряжении*, то преобразователь частоты выдаст предупреждение, а двигатель продолжит вращение без изменений. Предупреждение о пониженном напряжении также может выдаваться при слишком низком напряжении сети питания. Убедитесь в том, что напряжение питания соответствует преобразователю частоты, см. раздел *"Технические характеристики"*. При отключении преобразователя частоты на дисплей кратковременно выводится предупреждение 6 (и предупреждение 8).

Предупреждение/аварийный сигнал 7: Перегрузка по напряжению

Если напряжение промежуточной цепи (UDC) превысит *Предел для перегрузки по напряжению*, то инвертор будет отключен до тех пор, пока напряжение UDC не опустится ниже порогового значения. Если UDC останется выше предела перегрузки по напряжению, то через установленное время будет произведено расцепление инвертора. Это время зависит от типа устройства и составляет 5 - 10 с. Перегрузка по напряжению UDC может также появиться в случае слишком быстрого уменьшения частоты двигателя, вызванного выбором чрезмерно малого времени замедления. Когда инвертор выключается, формируется сигнал сброса отключения. Примечание: *Предупреждение о повышенном напряжении* (предупреждение 5) может, таким образом, привести к выдаче аварийного сигнала 7.

Предупреждение/аварийный сигнал 8: Низкое напряжение

Если напряжение промежуточной цепи (UDC) опускается ниже *Предела для низкого напряжения*, то инвертор будет отключен до тех пор, пока напряжение UDC не поднимется выше этого предела. Если UDC остается ниже *предела для низкого напряжения*, то инвертор через установленный промежуток времени будет отключен инвертора. Это время зависит от устройства и составляет 2 - 15 с. Сигнал о низком напряжении может быть выдан, если

напряжение сети электропитания слишком мало. Убедитесь в том, что напряжение питания соответствует преобразователю частоты, см. *"Технические характеристики"*. При отключении преобразователя частоты на дисплей кратковременно выводится аварийный сигнал 8 (и предупреждение 6). Примечание: *Предупреждение о низком напряжении* (предупреждение 6) может, таким образом, привести к выдаче аварийного сигнала 8.

Предупреждение/аварийный сигнал 9: Перегрузка инвертора

Электронная тепловая защита инвертора показывает, что преобразователь частоты близок к отключению из-за перегрузки (чрезмерно большой выходной ток в течение слишком большого промежутка времени). Счетчик электронной тепловой защиты инвертора выдает предупреждение при 98% и отключает инвертор при достижении 100% от установленного порога с выдачей аварийного сигнала. Сброс преобразователя частоты не может быть произведен до тех пор, пока значение счетчика не упадет ниже 90%. Эта неисправность возникает вследствие слишком длительной перегрузки преобразователя частоты.

Предупреждение/аварийный сигнал 10: Двигатель перегружен

Согласно сигналу от схемы электронной тепловой защиты инвертора, температура двигателя слишком высока. В параметре 128 пользователь может запрограммировать преобразователь частоты на выдачу предупреждения или аварийного сигнала при достижении счетчиком 100% от порогового значения. Эта ошибка появляется вследствие того, что двигатель слишком долго был перегружен (более 100%). Проверьте правильность установки параметров 102 - 106 двигателя.

Предупреждение/аварийный сигнал 11: Термистор двигателя

Перегрев двигателя или нарушение соединения термистора. Параметр 128 *Тепловая защита двигателя* позволяет оператору определить, что выдаст в данной ситуации преобразователь частоты - предупреждение или аварийный сигнал. Проверьте правильность подключения термистора РТС между клеммами 18, 19, 27 или 29 (дискретные входы) и клеммой 50 (питание + 10 В).

Предупреждение/аварийный сигнал**12: Предел по току**

Выходной ток превысил значение, заданное в параметре 221 *Предел по току* I_{LIM} , преобразователь частоты будет отключен через промежуток времени, заданный в параметре 409 *Задержка отключения при превышении тока*.

Предупреждение/аварийный сигнал 13:**Превышение тока**

Был превышен предел пикового тока преобразователя (прибл. 200% от номинального выходного тока). Предупреждение будет отображаться в течение примерно 1 - 2 с, после чего преобразователь частоты отключится и будет выдан аварийный сигнал. Выключите преобразователь частоты и проверьте, может ли вращаться вал двигателя и соответствует ли типоразмер двигателя преобразователю частоты.

Аварийный сигнал 14: Замыкание на землю

Имеет место утечка токов от выходных фаз на землю либо в кабеле между преобразователем частоты и двигателем, либо в самом двигателе. Отключите преобразователь частоты и устраните утечки на землю.

Аварийный сигнал 15: Нарушение режима переключения

Неисправность источника питания, работающего в режиме переключения (внутренний источник питания). Обратитесь к поставщику оборудования компании Danfoss.

АВАРИЙНЫЙ СИГНАЛ: 16: Короткое замыкание

Короткое замыкание между клеммами двигателя или в самом двигателе. Отключите питание преобразователя частоты и устраните короткое замыкание.

Предупреждение/аварийный сигнал 17:**Тайм-аут в канале последовательной связи**

Связь с преобразователем частоты по каналу последовательной связи прервана. Предупреждение будет выдано только в случае, если для параметра 514 *Функция тайм-аута в шине* будет установлено значение, отличное от ВЫКЛ. Если для параметра 514 *Функция тайм-аута в шине* было установлено значение *Останов и отключение* [5], то вначале будет выдано предупреждение, затем будет снижена скорость и произведено отключение с выдачей аварийного сигнала. Значение параметра 513 *Тайм-аут шины* при необходимости может быть увеличено.

Предупреждение/аварийный сигнал 18:**Тайм-аут в шине HPFB**

Связь с платой связи преобразователя частоты по последовательному каналу прервана. Предупреждение будет выдано только в случае, если для параметра 804 *Функция тайм-аута в шине* было установлено значение, отличное от ВЫКЛ. Если для параметра 804 *Функция тайм-аута в шине* было установлено значение *Останов и отключение* [5], то вначале будет выдано предупреждение, затем будет снижена скорость и произведено отключение с выдачей аварийного сигнала. Значение параметра 803 *Тайм-аут шины* при необходимости может быть увеличено.

ПРЕДУПРЕЖДЕНИЕ 33: Выход за пределы диапазона частот

Предупреждение выдается, если частота на выходе достигла *Нижнего предела выходной частоты* (параметр 201) или *Верхнего предела выходной частоты* (параметр 202). Данное предупреждение будет выводиться на дисплей, если преобразователь частоты работает в режиме *Регулирование процесса, замкнутая система* (параметр 100). При работе преобразователя частоты в другом режиме бит 008000 *Выход за пределы диапазона частот* расширенного слова состояния будет активным, но предупреждение на дисплей выведено не будет.

Предупреждение/аварийный сигнал 34:**Сбой в шине связи HPFB**

Такие сбои появляются только в моделях с шиной Fieldbus. По поводу типа аварийного сигнала следует обратиться к описанию параметра 953 в документации по шине Fieldbus.

Аварийный сигнал 35: Неисправность, вызванная броском тока

Этот аварийный сигнал появляется только в том случае, если преобразователь частоты подключался к сети электропитания много раз в течение 1 минуты.

Предупреждение/аварийный сигнал**36: Перегрев**

Если температура силового модуля превышает 75 - 85 °C (в зависимости от типа блока), то преобразователь частоты выдает сигнал предупреждения, а двигатель продолжает вращаться без изменений. Если температура продолжает возрастать, частота коммутации автоматически снижается. См. раздел

"Зависимость частоты коммутации от температуры".

Если температура силового модуля становится выше 92 - 100 °С (в зависимости от типа блока), то преобразователь частоты отключается. Ошибка, связанная с перегревом, не может быть сброшена до тех пор, пока температура не упадет ниже 70 °С. Допуск составляет ± 5 °С. Повышение температуры может быть вызвано следующими причинами:

- слишком высокая температура окружающей среды,
- слишком длинный кабель двигателя,
- слишком высокое сетевое напряжение.

Аварийные сигналы 37 - 45 Внутренняя неисправность

Если в преобразователе частоты возникла одна из перечисленных ниже неисправностей, обратитесь в компанию Danfoss.

Аварийный сигнал 37, внутренняя ошибка номер 0: ошибка связи между платой управления и ВМС.

Аварийный сигнал 38, внутренняя ошибка номер 1: неисправно энергонезависимое электрически программируемое ПЗУ (ЭППЗУ) на плате управления.

Аварийный сигнал 39, внутренняя ошибка номер 2: неисправно ОЗУ (RAM) на плате управления.

Аварийный сигнал 40, внутренняя ошибка номер 3: постоянная калибровки в ЭППЗУ.

Аварийный сигнал 41, внутренняя ошибка номер 4: значения данных в ЭППЗУ.

Аварийный сигнал 42, внутренняя ошибка номер 5: ошибка в базе данных параметров двигателя.

Аварийный сигнал 43, внутренняя ошибка номер 6: неисправность общей платы питания.

Аварийный сигнал 44, внутренняя ошибка номер 7: минимальная версия программного обеспечения платы управления или ВМС.

Аварийный сигнал 45, внутренняя ошибка номер 8: неисправность подсистемы ввода/вывода (дискретные, релейные или аналоговые входы/выходы).



Внимание:

При повторных запусках после аварийных сигналов 38 - 45 на дисплее преобразователя частоты будет отображаться аварийный сигнал 37. Код действующего аварийного сигнала можно прочитать в параметре 615.

Аварийный сигнал 50: Автоматическая адаптация к двигателю невозможна

Возможен один из трех вариантов:

- вычисленное значение R_{zn} находится за пределами допустимых значений,
- ток по крайней мере одной из фаз двигателя слишком мал,
- применяемый двигатель имеет слишком малую мощность для выполнения расчетов автоматической адаптации к двигателю.

Аварийный сигнал 51: ошибка копирования данных с паспортной таблички для автоматической адаптации к двигателю

Обнаружено несоответствие между записанными данными двигателя. Проверьте характеристики двигателя в соответствующем наборе данных.

Аварийный сигнал 52: потеря фазы двигателя при автоматической адаптации к двигателю

Функция автоматической адаптации к двигателю зарегистрировала потерю фазы двигателя.

Аварийный сигнал 55: тайм-аут при выполнении автоматической адаптации к двигателю

Расчет длится слишком долго; возможно это обусловлено помехами в кабелях двигателя.

Аварийный сигнал 56: сигнал предупреждения в процессе автоматической адаптации к двигателю

В ходе выполнения автоматической адаптации к двигателю выдается предупреждение от преобразователя частоты.

ПРЕДУПРЕЖДЕНИЕ 99: Заблокировано См. описание параметра 18.

Условия выдачи аварийных сигналов/предупреждений:

	Без торможения	С торможением	Без торможения	С торможением
VLT 2800	1 / 3 x 200 - 240 В	1 / 3 x 200 - 240 В	3 x 380 - 480 В	3 x 380 - 480 В
	[В=]	[В=]	[В=]	[В=]
Низкое напряжение	215	215	410	410
Предупреждение о пониженном напряжении	230	230	440	440
Предупреждение о повышенном напряжении	385	400	765	800
Перегрузка по напряжению	410	410	820	820

Указанные напряжения - это напряжения промежуточного звена преобразователя частоты с допуском +/- 5%. Соответствующие линейное

напряжение равно напряжению промежуточного звена, деленному на 1,35.

■ Слова предупреждения, расширенные слова состояния и аварийные коды

Слова предупреждения, слова состояния и аварийные коды появляются на дисплее в шестнадцатеричном формате. Если имеется несколько предупреждений, слов состояний или аварийных кодов, то будут отображаться все предупреждения, слова состояний или аварийные коды. Слова предупреждения, слова состояния и аварийные коды могут также быть выведены с использованием последовательной шины в параметрах 540, 541 и 538 соответственно.

Разряд (шестнадцатеричный)	Слова предупреждения
000008	Перерыв на шине HPFB
000010	Время ожидания стандартной шины
000040	Предел по току
000080	Термистор двигателя
000100	Перегрузка электродвигателя
000200	Перегрузка инвертора
000400	Низкое напряжение
000800	Перегрузка по напряжению
001000	Предупреждение о пониженном напряжении
002000	Предупреждение о повышенном напряжении
004000	Обрыв фазы
010000	Ошибка текущего нулевого значения
400000	Вне диапазона частот
800000	Неисправность связи с шиной Profibus
40000000	Предупреждение о режиме коммутации
80000000	Высокая температура радиатора

Разряд (шестнадцатеричный)	Расширенные слова состояний
000001	Разгон/торможение
000002	Работа в режиме адаптации
000004	Запуск вперед/назад
000008	Снижение скорости
000010	Увеличение задания
000020	Большой сигнал обратной связи
000040	Низкий сигнал обратной связи
000080	Большой выходной ток
000100	Низкий выходной ток
000200	Высокая выходная частота
000400	Низкая выходная частота
002000	Торможение
008000	Вне диапазона частот

Разряд (шестнадцатеричный)	Аварийные коды
000002	Отключение с блокировкой
000004	Неисправность при автоматической адаптации к двигателю
000040	Тайм-аут в шине HPFB
000080	Время ожидания стандартной шины
000100	Короткое замыкание
000200	Нарушение режима переключения
000400	Замыкание на землю
000800	Перегрузка по току
002000	Термистор двигателя
004000	Перегрузка электродвигателя
008000	Перегрузка инвертора
010000	Низкое напряжение
020000	Перегрузка по напряжению
040000	Обрыв фазы
080000	Ошибка текущего нулевого значения
100000	Температура радиатора слишком высокая
2000000	Неисправность связи Profibus
8000000	Неисправность по броскам тока
10000000	Внутренняя неисправность

■ Особые условия

■ Агрессивная окружающая среда

Как и любое электронное оборудование, преобразователь частоты содержит ряд механических и электронных компонентов, которые, в определенной степени, подвержены воздействию окружающей среды.



Поэтому преобразователь частоты не должен находиться в условиях, когда жидкости, твердые частицы или газы могут воздействовать на электронные компоненты и повредить их. Если не принять необходимых мер защиты, то существует опасность возникновения неисправностей, которые ведут к снижению срока службы преобразователя частоты.

Жидкости могут попадать в преобразователь частоты с воздухом и конденсироваться в нем. Кроме того, жидкости могут ускорить гальваническую коррозию элементов и металлических деталей. Пар, масло и соленая вода могут вызвать коррозию компонентов и металлических деталей. В таких местах рекомендуется устанавливать блоки в шкафах. Шкаф должен обеспечивать степень защиты не менее IP 54.

Твердые частицы, находящиеся в воздухе, например, частицы пыли, могут приводить к механическим, электрическим и тепловым отказам преобразователя частоты. Типичным показателем наличия в воздухе очень большого количества твердых частиц является наличие пыли вокруг вентилятора преобразователя частоты. В очень пыльных помещениях рекомендуется монтаж блоков в шкафах. Степень защиты шкафа должна быть не менее IP 54.

Агрессивные газы, такие, как смеси сернистого газа, азота и хлора в сочетании с высокой влажностью и температурой способствуют возникновению химических процессов в элементах преобразователя частоты. Эти химические процессы приводят к разрушению электронных компонентов. В таких случаях рекомендуется монтаж в шкафах с циркуляцией свежего воздуха, где обеспечивается отвод агрессивных газов из преобразователя частоты.



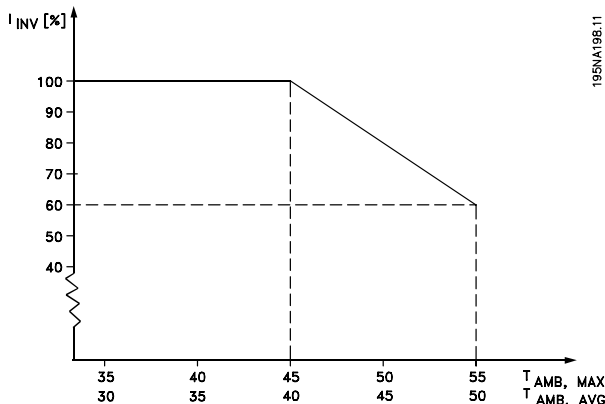
Внимание:

Установка преобразователей частоты в агрессивной окружающей среде наряду со значительным снижением срока службы, увеличивает риск выхода из строя блока.

Перед монтажом преобразователя частоты следует проверить наличие в атмосфере жидкостей, твердых частиц или газов. Для этого следует осмотреть существующие установки, работающие в таких же условиях. Типичными признаками наличия вредных жидкостей в воздухе является вода или масло на металлических деталях или коррозия металлических частей. Наличие большого количества пыли обычно видно на верхних поверхностях монтажных шкафов и на имеющихся электрических установках. Признаками наличия агрессивных газов в воздухе являются черные концы медных шин и кабелей имеющегося электрического оборудования.

■ Снижение допустимых значений параметров в зависимости от окружающей температуры

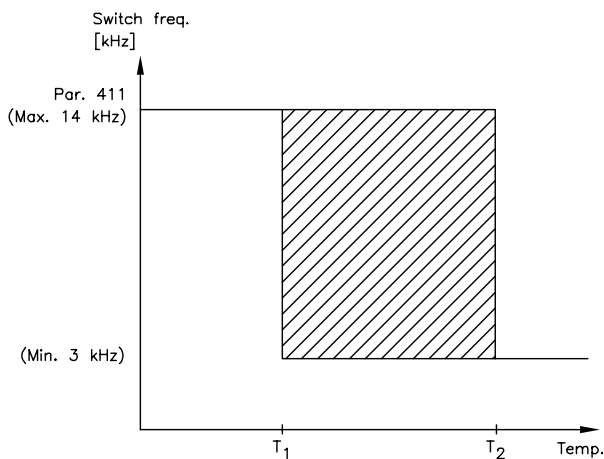
Температура окружающей среды ($T_{AMB, MAX}$) является максимально допустимой температурой. Средняя температура, измеренная за 24 часа ($T_{AMB, AVG}$), должна быть ниже максимальной не менее, чем на $5\text{ }^{\circ}\text{C}$. Если преобразователь частоты работает при температурах выше $45\text{ }^{\circ}\text{C}$, то необходимо снизить номинальный выходной ток.



■ Частота коммутации в зависимости от температуры

Эта функция обеспечивает работу при максимально возможной частоте коммутации без тепловой перегрузки преобразователя частоты. Внутренняя температура блока отражает реальное влияние нагрузки, окружающей температуры, напряжения питания и длины кабеля, которые необходимо учитывать при задании частоты коммутации.

Эта функция обеспечивает автоматическую настройку частоты коммутации в пределах от $f_{sw, min}$ до $f_{sw, max}$ (параметр 411), см. рисунок ниже.



175NA020.13

При использовании LC-фильтра минимальная частота коммутации составляет 4,5 кГц.

■ Гальваническая изоляция (PELV)

Гальваническая изоляция (PELV - защитное сверхнизкое напряжение) обеспечивается введением гальванических развязок между цепями управления и цепями, связанными с потенциалом сети электропитания. Преобразователи частоты VLT разработаны с учетом требований к защитной изоляции, что обеспечивается за счет необходимых зазоров для предотвращения пространственных и поверхностных утечек. Эти требования приведены в стандарте EN 50 178. Необходимо также учитывать требования к выполнению монтажа, содержащиеся в местных/государственных правилах, относящихся к гальванической изоляции PELV.

Все клеммы управления, клеммы последовательной связи и клеммы реле должны быть отделены от сетевого потенциала, т.е. их монтаж должен соответствовать требованиям PELV. Цепи, которые подключены к клеммам 12, 18, 19, 20, 27, 29, 33, 42, 46, 50, 53, 55 и 60, гальванически связаны между собой. Линия последовательной связи, подключенная к шине fieldbus, гальванически изолирована от клемм управления, хотя эта изоляция необходима лишь как функциональная.

Контакты реле на клеммах 1 - 3 отделены от других цепей управления усиленной/двойной изоляцией, что соответствует требованиям PELV, даже если на этих клеммах имеется сетевой потенциал.

Элементы цепей, указанные ниже, обеспечивают надежную электрическую развязку. Они

удовлетворяют требованиям усиленной/двойной изоляции и выдерживают соответствующие испытания согласно стандарту EN 50 178.

1. Трансформатор и оптическая развязка от напряжения питания.
2. Оптическая развязка между основной схемой управления двигателем и платой управления.
3. Изоляция между платой управления и силовой частью.
4. Контакты реле и клеммы других цепей на плате управления.

Изоляция PELV на плате управления обеспечивается при следующих условиях:

- сеть TT с максимальным напряжением между фазой и землей 300 В (действ. значение).
- сеть TN с максимальным напряжением между фазой и землей 300 В (действ. значение).
- сеть электропитания без заземления (IT) с максимальным напряжением между фазой и землей 400 В (действ. значение).

Для того, чтобы выдержать требования PELV, все соединения с клеммами управления должны быть выполнены согласно PELV, например, термистор должен иметь усиленную/двойную изоляцию.

■ Электромагнитная совместимость ЭМС (излучение помех)

Следующие ниже результаты получены для системы, включающей преобразователь VLT серии 2800 с экранированным/армированным кабелем управления, блок управления с потенциометром, экранированные/армированные кабели для двигателя и тормоза, а также пульт LCP 2 с кабелем.

VLT 2803 - 2875	Излучение			
	Условия производственного предприятия		Жилые дома, коммерческие предприятия и небольшие производственные предприятия	
	EN 55011 класс 1A		EN 55011 класс 1B	
Установки	На кабеле 150 кГц - 30 МГц	Излучаемые 30 МГц - 1 ГГц:	На кабеле 150 кГц - 30 МГц	Излучаемые 30 МГц - 1 ГГц:
Модель на 400 В с фильтром радиопомех 1A RFI	Да 25 м экранированный/ армированный кабель	Да 25 м экранированный/ армированный кабель	Нет	Нет
Модель на 400 В с фильтром радиопомех 1A RFI (R5: для сети без заземления (IT))	Да 5 м экранированный/ армированный кабель	Да 5 м экранированный/ армированный кабель	Нет	Нет
Модель на 200 В с фильтром радиопомех 1A RFI ¹ .	Да 40 м экранированный/ армированный кабель	Да 40 м экранированный/ армированный кабель	Да 15 м экранированный/ армированный кабель	Нет
Модель на 200 В с фильтром радиопомех 1A RFI (R4: для применения с RCD)	Да 20 м экранированный/ армированный кабель	Да 20 м экранированный/ армированный кабель	Да 7 м экранированный/ армированный кабель	Нет
Модель на 400 В с фильтром радиопомех 1A + 1B RFI	Да 50 м экранированный/ армированный кабель	Да 5 м экранированный/ армированный кабель	Да 25 м экранированный/ армированный кабель	Нет
Модель на 200 В с фильтром радиопомех 1A + 1B RFI ¹ .	Да 100 м экранированный/ армированный кабель	Да 100 м экранированный/ армированный кабель	Да 40 м экранированный/ армированный кабель	Нет
VLT 2880 - 2882	Излучение помех			
	Условия производственного предприятия		Жилые дома, коммерческие предприятия и небольшие производственные предприятия	
	EN 55011 класс 1A		EN 55011 класс 1B	
Установки	На кабеле 150 кГц - 30 МГц	Излучаемые 30 МГц - 1 ГГц:	На кабеле 150 кГц - 30 МГц	Излучаемые 30 МГц - 1 ГГц:
Модель на 400 В с фильтром радиопомех 1B RFI	Да 50 м	Да 50 м	Да 50 м	Нет

1. Для преобразователей VLT 2822-2840 3 х 200-240 В применимы те же данные, что и для преобразователей на 400 В с фильтрами 1A RFI.

- **EN 55011: Излучение**
Ограничения и методы измерения характеристик радиопомех промышленного, научного и медицинского (ISM) высокочастотного оборудования.

Класс 1А:
Оборудование, применяемое в промышленных условиях

Класс 1 В:
Оборудование, используемое в помещениях с коммунальной системой электроснабжения (жилые помещения, коммерческие предприятия и небольшие производственные предприятия)

■ **Стандарт UL**

Это устройство разрешено к применению UL.

■ Общие технические характеристики
Питание от сети (L1, L2, L3):

Напряжение питания VLT 2803-2815 220-240 В (N, L1)	1 x 220/230/240 В ± 10%
Напряжение питания VLT 2803-2840 200-240 В	3 x 200/208/220/230/240 В ± 10%
Напряжение питания VLT 2805-2882 380-480 В	3 x 380/400/415/440/480 В ± 10%
Частота напряжения питания	50/60 ± 3 Гц
Макс. асимметрия напряжения источника питания	± 2,0% от номинального напряжения питания
Кэффициент полезной мощности (η)	0,90 при номинальной нагрузке
Кэффициент мощности (Cos φ)	около единицы (> 0,98)
Число подключений ко входу питания L1, L2, L3	2 раза/мин.
Макс. ток короткого замыкания	100 000 А
<i>См. раздел "Специальные условия" "Описание конструкции"</i>	

Выходные характеристики (U, V, W):

Выходное напряжение	0 - 100% от напряжения питания
Выходная частота	0,2 - 132 Гц, 1-1000 Гц
Номинальное напряжение электродвигателя для устройств с напряжением питания 200-240 В	200/208/220/230/240 В
Номинальное напряжение электродвигателя для устройств с напряжением питания 380-480 В	380/400/415/440/460/480 В
Номинальная частота электродвигателя	50/60 Гц
Количество переключений на выходе	Не ограничено
Времена разгона/замедления	0,02 - 3600 с.

Характеристики крутящего момента:

Пусковой крутящий момент (параметр 101 "Характеристики крутящего момента" = Постоянный крутящий момент)	160% в течение 1 мин *
Пусковой крутящий момент (параметр 101 "Характеристики крутящего момента" = Переменный крутящий момент)	160% в течение 1 мин *
Пусковой крутящий момент (параметр 119 <i>Повышенный пусковой момент</i>)	180% в течение 0,5 сек. *
Перегрузка по моменту (параметр 101 Характеристики крутящего момента = Постоянный крутящий момент)	160%*
Перегрузка по моменту (параметр 101 Характеристики крутящего момента = Переменный крутящий момент)	160%*

**Значение в % по отношению к номинальному току преобразователя частоты.*

Плата управления, дискретные входы:

Число программируемых дискретных входов	5
Номер клеммы	18, 19, 27, 29, 33
Уровень напряжения	0 - 24 В пост. тока (положительная логика PNP)
Уровень напряжения, логический '0'	< 5 В пост. тока
Уровень напряжения, логическая '1'	> 10 В пост. тока
Максимальное напряжение на входе	28 В пост. тока
Входное сопротивление R _i (клеммы 18, 19, 27, 29)	приблиз. 4 кОм
Входное сопротивление, R _i (клемма 33)	приблиз. 2 кОм
<i>Все дискретные входы имеют гальваническую развязку от напряжения питания (PELV) и других высоковольтных клемм. См. раздел "Гальваническая развязка".</i>	

Плата управления, аналоговые входы:

Число аналоговых входов по напряжению	1
Номер клеммы	53
Уровень напряжения	0 - 10 В пост. тока (масштабируемый)
Входное сопротивление, R_i	приблиз. 10 кОм
Максимальное напряжение	20 В
Число аналоговых входов по току	1
Номер клеммы	60
Уровень тока	от 0/4 до -20 мА (масштабируемый)
Входное сопротивление, R_i	приблиз. 300 Ом
Максимальный ток	30 мА
Разрешающая способность для аналоговых входов	10 бит
Точность аналоговых входов	Макс. погрешность 1% от полной шкалы
Период опроса	13,3 мс

Аналоговые входы имеют гальваническую развязку от напряжения питания (PELV) и других высоковольтных клемм. См. раздел, озаглавленный Гальваническая развязка.

Плата управления, импульсные входы:

Число программируемых импульсных входов	1
Номер клеммы	33
Макс. частота на клемме 33	67,6 кГц (двухтактная схема)
Макс. частота на клемме 33	5 кГц (схема с открытым коллектором)
Мин. частота на клемме 33	4 Гц
Уровень напряжения	0 - 24 В пост. тока (положительная логика PNP)
Уровень напряжения, логический '0'	< 5 В пост. тока
Уровень напряжения, логическая '1'	> 10 В пост. тока
Максимальное напряжение на входе	28 В пост. тока
Входное сопротивление, R_i	приблиз. 2 кОм
Период опроса	13,3 мс
Разрешение	10 бит
Точность (100 Гц - 1 кГц), клемма 33	Макс. погрешность: 0,5% от полной шкалы
Точность (1 кГц - 67,6 кГц), клемма 33	Макс. погрешность: 0,1% от полной шкалы

Импульсный вход имеет гальваническую развязку от напряжения питания (PELV) и других высоковольтных клемм. См. раздел "Гальваническая развязка".

Плата управления, дискретный/частотный выход:

Число программируемых дискретных/импульсных выходов	1
Номер клеммы	46
Уровень напряжения на дискретном/частотном выходе	0 - 24 В пост. тока (открытый коллектор, PNP)
Макс. выходной ток дискретного/частотного выхода	25 мА
Макс. нагрузка на дискретном/частотном выходе	1 кОм
Макс. емкость на частотном выходе	10 нФ
Минимальная выходная частота на частотном выходе	16 Гц
Максимальная выходная частота на частотном выходе	10 кГц
Точность частотного выхода	Макс. погрешность: 0,2 % от полной шкалы
Разрешающая способность на частотном выходе	10 бит

Цифровой выход имеет гальваническую развязку от напряжения питания (PELV) и других высоковольтных клемм. См. раздел "Гальваническая развязка".

Плата управления, аналоговый выход:

Число программируемых аналоговых выходов	1
Номер клеммы	42
Диапазон тока на аналоговом выходе	0/4 - 20 мА
Макс. нагрузка относительно общего провода аналогового выхода	500 Ом
Точность на аналоговом выходе	Макс. погрешность: 1,5 % от полной шкалы
Разрешающая способность аналогового выхода	10 бит
<i>Аналоговый выход имеет гальваническую развязку от напряжения питания (PELV) и других высоковольтных клемм. См. раздел "Гальваническая развязка".</i>	

Плата управления, выход 24 В пост. тока:

Номер клеммы	12
Макс. нагрузка:	130 мА
<i>Источник питания с напряжением 24 В пост. тока имеет гальваническую развязку от напряжения питания (PELV), но находится под тем же потенциалом, что и аналоговые и дискретные входы и выходы. См. раздел "Гальваническая развязка".</i>	

Плата управления, выход 10 В пост. тока:

Номер клеммы	50
Выходное напряжение	10,5 ± 0,5 В
Макс. нагрузка:	15 мА
<i>Напряжение питания 10 В пост. тока имеет гальваническую развязку от напряжения питания (PELV) и других высоковольтных клемм. См. раздел "Гальваническая развязка".</i>	

Плата управления последовательного канала связи RS 485:

Номер клеммы	68 (TX+, RX+), 69 (TX-, RX-)
Клемма 67	+5 В
Клемма 70	Общий провод для входов 67, 68 и 69
<i>Полная гальваническая развязка. См. раздел "Гальваническая развязка".</i>	
<i>Информация по блокам DeviceNet приведена в "Руководстве по VLT 2800 DeviceNet, MG.90.BX.YY".</i>	

Релейные выходы:

Число программируемых релейных выходов 1	1
Номер клеммы, плата управления	1-3 (нормально замкнутый), 1-2 (нормально разомкнутый)
Максимальная нагрузка (переменный ток), клеммы 1-3, 1-2, плата управления	240 В перем. тока, 2 А
Мин. нагрузка на клеммах 1-3, 1-2, плата управления ..	24 В пост. тока, 10 мА, 24 В перем. тока, 100 мА
<i>Контакт реле отделен от остальных цепей усиленной изоляцией См. раздел Контакт реле отделен от остальных цепей усиленной изоляцией См. раздел, озаглавленный "Гальваническая развязка".</i>	

Длины и поперечные сечения кабелей:

Макс. длина кабеля двигателя, экранированный/армированный кабель	40 м
ММакс. длина кабеля двигателя, неэкранированный/неармированный кабель	75 м
Макс. длина кабеля двигателя, экранированный/армированный кабель и катушки в цепях двигателя	100 м
Макс. длина кабеля двигателя, неэкранированный/неармированный кабель и катушки в цепях двигателя	200 м
Макс. длина кабеля двигателя, экранированный/армированный кабель и фильтр RFI/1B	200 В, 100 м
Макс. длина кабеля двигателя, экранированный/армированный кабель и фильтр RFI/1B	400 В, 25 м
Макс. длина кабеля двигателя, экранированный/армированный кабель и фильтр RFI 1B/LC ..	400 В, 25 м
<i>Данные о максимальной площади поперечного сечения кабеля двигателя приведены в следующем разделе.</i>	
Максимальная площадь поперечного сечения проводов цепей управления, жесткий провод	1,5 мм ² /16 AWG (2 x 0,75 мм ²)
Максимальная площадь поперечного сечения кабелей управления, гибкий кабель	1 мм ² /18 AWG

Максимальная площадь поперечного сечения кабелей управления, кабель с закрытой центральной жилой 0,5 мм²/20 AWG

В некоторых случаях при необходимости соблюдения требований стандартов EN 55011 1A и EN 55011 1B длина кабеля должна быть уменьшена. См. раздел "Электромагнитная совместимость, излучение помех".

Характеристики управления:

Диапазон частот 0,2 132 Гц, 1-1000 Гц
 Разрешение по частоте на выходе 0,013 Гц, 0,2 - 1000 Гц
 Погрешность повторения *Точного пуска/останова* (клеммы 18, 19) $\leq \pm 0,5$ мс
 Время реакции системы (клеммы 18, 19, 27, 29, 33) $\leq 26,6$ мс
 Диапазон регулирования скорости вращения (разомкнутая система) 1:15 синхронной скорости
 Диапазон регулирования скорости вращения (замкнутая система) 1:120 синхронной скорости вращения
 Точность скорости вращения (разомкнутая система) 90 -3600 об/мин: макс. погрешность ± 23 об/мин
 Точность скорости вращения (замкнутая система) 30 - 3600 об/мин: макс. погрешность $\pm 7,5$ об/мин
Все характеристики регулирования приведены для 4-полюсного асинхронного двигателя.

Окружающая среда:

Корпус IP 20
 Корпус с дополнениями NEMA 1
 Вибрационные испытания 0,7 g
 Макс. относительная влажность 5% - 93% в процессе работы
 Окружающая температура Макс. 45 °С (макс. средняя температура за 24 часа 40 °С)
Снижение номинальных параметров при высокой окружающей температуре "Специальные условия" в документе "Описание конструкции".
 Мин. температура окружающей среды при работе с максимальной производительностью 0 °С
 Мин. температура окружающей среды при работе с пониженной производительностью - 10 °С
 Температура хранения/транспортировки от -25 до +65/70 °С
 Максимальная высота над уровнем моря 1000 м
Снижение номинальных параметров при повышенном давлении воздуха "Специальные условия" в документе "Описание конструкции".
 Стандарты по электромагнитной совместимости, излучение EN 50081-2/2, EN 61800-3, EN 55011
 Стандарты по электромагнитной совместимости, помехоустойчивость EN 50082-1/2, EN 61000-4-2, EN 61000-4-3, EN 61000-4-4, EN 61000-4-5, EN 61000-4-6, EN 61800-3
См. раздел "Специальные условия" в документе "Описание конструкции".

Защитные системы:

- Электронная тепловая защита двигателя от перегрузки.
- Схема контроля температуры силового модуля обеспечивает отключение преобразователя частоты при достижении им температуры 100 °С. Сброс схемы тепловой защиты невозможен до тех пор, пока температура модуля не опустится до уровня менее 70 °С.
- Преобразователь частоты защищен от короткого замыкания между клеммами двигателя U, V, W.
- При фазы преобразователь частоты будет отключен.
- Непрерывный контроль напряжения промежуточной цепи обеспечивает отключение преобразователя частоты, если это напряжение окажется выше или ниже допустимого.
- Преобразователь частоты защищен от короткого замыкания на землю клемм электродвигателя U, V, W.

■ Технические данные напряжение сети питания: 1 x 220-240 В / 3 x 200-240V

В соответствии с международными стандартами		Тип	2803	2805	2807	2811	2815	2822	2840
	Выходной ток (3 x 200-240 В)	I_{INV} [A]	2.2	3.2	4.2	6.0	6.8	9.6	16
		$I_{MAX>}$ (60с) [A]	3.5	5.1	6.7	9.6	10.8	15.3	25.6
	Выходная мощность (230 В)	S_{INV} [кВА]	0.9	1.3	1.7	2.4	2.7	3.8	6.4
	Номинальная выходная мощность на валу	$P_{M,N}$ [кВт]	0.37	0.55	0.75	1.1	1.5	2.2	3.7
	Номинальная выходная мощность на валу	$P_{M,N}$ [л.с.]	0.5	0.75	1.0	1.5	2.0	3.0	5.0
	Макс. поперечное сечение кабеля к двигателю,	[мм ² /AWG] ¹⁾	4/10	4/10	4/10	4/10	4/10	4/10	4/10
	Входной ток (1 x 220-240 В)	$I_{L,N}$ [A]	5.9	8.3	10.6	14.5	15.2	-	-
		$I_{L,MAX>}$ (60с) [A]	9.4	13.3	16.7	23.2	24.3	-	-
	Входной ток (3 x 200-240 В)	$I_{L,N}$ [A]	2.9	4.0	5.1	7.0	7.6	8.8	14.7
		$I_{L,MAX>}$ (60с) [A]	4.6	6.4	8.2	11.2	12.2	14.1	23.5
	Макс. поперечное сечение кабеля, питание	[мм ² /AWG] ¹⁾	4/10	4/10	4/10	4/10	4/10	4/10	4/10
	Плавкие предохранители, макс.	IEC/UL ²⁾ [A]	20/20	20/20	20/20	20/20	20/20	20/20	25/25
	К.п.д. ³⁾	[%]	95	95	95	95	95	95	95
	Потери мощности при 100% нагрузке	[Вт]	24	35	48	69	94	125	231
	Вес	[кг]	2.0	2.0	2.0	2.0	2.0	3,7	6.0
	Степень защиты корпуса ⁴⁾	тип	IP 20	IP 20	IP 20	IP 20	IP 20	IP 20	IP 20

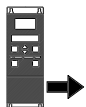

1. Американский стандарт на провода. Максимальное поперечное сечение кабеля, который может быть подключен к клеммам. Обязательно соблюдайте государственные и местные нормативы.

2. Согласно правилам IEC для установки должны использоваться плавкие предохранители типа gG. При установке в соответствии с требованиями UL/cUL должны использоваться предохранители типов Bussmann KTN-R 200 V, KTS-R 500 V или Ferraz Shawmut, типа ATMR (макс. 30A). Предохранители должны устанавливаться для защиты цепей с максимальным током 100000 А, действ. значение, (симметричный), с максимальным напряжением 500 В.

3. Измерения выполнены при номинальной нагрузке и номинальной частоте с использованием экранированного/армированного кабеля длиной 25 м.

4. Степень защиты IP20 является стандартной для VLT 2805 - 2875, NEMA 1 обеспечивается по отдельному заказу.

■ технические характеристики, сеть электропитания 3 x 380-480 В

В соответствии с	Тип	2805	2807	2811	2815	2822	2830	
международными стандартами								
	Выходной ток (3 x 380-480 В)	I_{INV} [A]	1.7	2.1	3.0	3.7	5.2	7.0
		$I_{MAX>}$ (60с) [A]	2.7	3.3	4.8	5.9	8.3	11.2
	Выходная мощность (400 В)	S_{INV} [кВА]	1.1	1.7	2.0	2.6	3.6	4.8
	Номинальная выходная мощность на валу	$P_{M,N}$ [кВт]	0.55	0.75	1.1	1.5	2.2	3.0
	Номинальная выходная мощность на валу	$P_{M,N}$ [л.с.]	0.75	1.0	1.5	2.0	3.0	4.0
	Макс. поперечное сечение кабеля к двигателю,	[мм ² /AWG] ¹⁾	4/10	4/10	4/10	4/10	4/10	4/10
	Входной ток (3 x 380-480 В)	$I_{L,N}$ [A]	1.6	1.9	2.6	3.2	4.7	6.1
		$I_{L,MAX>}$ (60с) [A]	2.6	3.0	4.2	5.1	7.5	9.8
	Макс. поперечное сечение кабеля, питание	[мм ² /AWG] ¹⁾	4/10	4/10	4/10	4/10	4/10	4/10
	Плавкие предохранители, макс. ток	IEC/UL ²⁾ [A]	20/20	20/20	20/20	20/20	20/20	20/20
	К.п.д. ³⁾	[%]	96	96	96	96	96	96
	Потери мощности при 100% нагрузке	[Вт]	28	38	55	75	110	150
	Вес	[кг]	2.1	2.1	2.1	2.1	3.7	3.7
	Степень защиты корпуса ⁴⁾	тип	IP 20	IP 20	IP 20	IP 20	IP 20	IP 20

В соответствии с международными стандартами		Тип	2840	2855	2875	2880	2881	2882
	Выходной ток (3 x 380-480В)	I_{INV} [A]	9.1	12	16	24	32.0	37.5
		$I_{MAX>}$ (60с) [A]	14.5	19.2	25.6	38.4	51.2	60.0
	Выходная мощность (400 В)	S_{INV} [кВА]	6.3	8.3	11.1	16.6	22.2	26.0
	Номинальная выходная мощность на валу	$P_{M,N}$ [кВт]	4.0	5.5	7.5	11.0	15.0	18.5
	Номинальная выходная мощность на валу	$P_{M,N}$ [л.с.]	5.0	7.5	10.0	15.0	20.0	25.0
	Макс. поперечное сечение кабеля к двигателю,	[мм ² /AWG] ¹⁾	4/10	4/10	4/10	16/6	16/6	16/6
	Входной ток (3 x 380-480 В)	$I_{L,N}$ [A]	8.1	10.6	14.9	24.0	32.0	37.5
		$I_{L,MAX>}$ (60с) [A]	13.0	17.0	23.8	38.4	51.2	60
	Макс. поперечное сечение кабеля, питание	[мм ² /AWG] ¹⁾	4/10	4/10	4/10	16/6	16/6	16/6
	Плавкие предохранители, макс. ток	IEC/UL ²⁾ [A]	20/20	25/25	25/25	50/50	50/50	50/50
	К.п.д. ³⁾	[%]	96	96	96	97	97	97
	Потери мощности при 100% нагрузке	[Вт]	200	275	372	412	562	693
	Вес	[кг]	3.7	6.0	6.0	18.5	18.5	18.5
	Степень защиты корпуса ⁴⁾	тип	IP20	IP20	IP20	IP20/ NEMA 1	IP20/ NEMA 1	IP20/ NEMA 1

1. Американский стандарт на провода.

Максимальное поперечное сечение кабеля, который может быть подключен к клеммам. Обязательно соблюдайте государственные и местные нормативы.

2. Согласно правилам IEC для установки должны использоваться плавкие предохранители типа gG. При установке в соответствии с требованиями UL/cUL должны использоваться предохранители типов Bussmann KTN-R 200 V, KTS-R 500 V или Ferraz Shawmut, типа ATMR (макс. 30 A). Предохранители должны устанавливаться для защиты цепей с максимальным током 100000 A, действ. значение, (симметричный), с максимальным напряжением 500 В.

3. Измерения выполнены при номинальной нагрузке и номинальной частоте с использованием экранированного/армированного кабеля длиной 25 м.

4. Степень защиты IP20 является стандартной для VLT 2805 - 2875, NEMA 1 обеспечивается по отдельному заказу.

■ Перечень имеющейся литературы**■ Поставляется вместе с преобразователем**

Ниже приводится список литературы по VLT 2800. Следует отметить, что возможны

отличия в зависимости от страны, в которую поставляется преобразователь.

С преобразователем поставляется следующая документация:

Инструкции по эксплуатации MG.28.AX.YY

Различная литература по преобразователям VLT 2800:

Описание конструкции MG.28.EX.YY

Технические данные MD.28.AX.YY

Инструкции по преобразователям VLT 2800:

Монтажный комплект для выносной установки панели LCP MI.56.AX.51

Инструкция по фильтрам MI.28.B1.02

Кабель связи DeviceNet для VLT 2800 MI.28.F1.02

Охлаждающая плита MI.28.D1.02

Точный останов MI.28.C1.02

Связь с преобразователем VLT 2800:

Руководство по шине Profibus MG.90.AX.YY

Руководство по DeviceNet для VLT 2800 MG.90.BX.YY

X = номер версии

YY = язык

■ Перечень параметров с заводскими установками.

№ парам.	Название параметра	Заводская установка	4 настройки	Индекс преобразования	Тип данных
001	Язык	Английский	Нет	0	5
002	Местное/дистанционное управление	Дистанционное управление	Да	0	5
003	Местное задание	000,000.000	Да	-3	4
004	Активный набор	Набор параметров 1	Нет	0	5
005	Программирование набора	Активный набор	Нет	0	5
006	Копирование набора	Без копирования	Нет	0	5
007	Копирование с LCP	Без копирования	Нет	0	5
008	Масштабирование дисплея	1.00	Да	-2	6
009	Вывод информации крупным шрифтом	Частота [Гц]	Да	0	5
010	Вывод информации мелким шрифтом 1.1	Задание [%]	Да	0	5
011	Вывод информации мелким шрифтом 1.2	Ток двигателя [А]	Да	0	5
012	Вывод информации мелким шрифтом 1.3	Мощность [кВт]	Да	0	5
013	Местное управление	Дистанционное управление как пар. 100	Да	0	5
014	Местный останов/сброс	Включен	Да	0	5
015	Местный толчковый режим с фиксированной частотой	Не включено	Да	0	5
016	Местный реверс	Не включен	Да	0	5
017	Местный сброс отключения	Включен	Да	0	5
018	Блокировка изменения данных	Не заблокировано	Да	0	5
019	Рабочее состояние при подаче питания	Принудительный останов, используется сохраненное задание	Да	0	5
020	Блокировка режима ручного управления	Включена	Нет	0	5
024	Быстрое меню, выбираемое пользователем	Не включено	Нет	0	5
025	Настройка быстрого меню	000	Нет	0	6

4 настройки:

"Да" означает, что параметр можно запрограммировать независимо в каждом из четырех наборов параметров, т. е. один и тот же параметр может иметь четыре различных значения. "Нет" означает, что параметр будет иметь одно и то же значение во всех четырех наборах параметров.

данных преобразователя частоты через последовательный канал связи.

См. *Символ данных* в разделе "Связь по последовательному каналу" в "Описании конструкции"..

Индекс преобразования:

Это число относится к коэффициенту преобразования, который должен использоваться при записи или считывании

Тип данных:

Тип данных указывает тип и длину телеграммы.

Тип данных	Описание
3	Целое число 16
4	Целое число 32
5	Число без знака 8
6	Число без знака 16
7	Число без знака 32
9	Текстовая строка

№ парам.	Название параметра	Заводская установка	4 настройки	Индекс преобразователя	Тип данных
100	Конфигурация	Регулирование скорости, разомкнутая система	Да	0	5
101	Характеристики крутящего момента	Постоянный момент	Да	0	5
102	Мощность двигателя $P_{M,N}$	в зависимости от блока	Да	1	6
103	Напряжение двигателя $U_{M,N}$	в зависимости от блока	Да	-2	6
104	Частота двигателя $f_{M,N}$	50 Гц	Да	-1	6
105	Ток двигателя $I_{M,N}$	в зависимости от выбранного двигателя	Да	-2	7
106	Номинальная скорость вращения двигателя	в зависимости от пар. 102	Да	0	6
107	Автоматическая адаптация к двигателю	Оптимизация выкл.	Да	0	5
108	Сопروتивление статора R_S	в зависимости от выбранного двигателя	Да	-3	7
109	Реактивное сопротивление статора X_S	в зависимости от выбранного двигателя	Да	-2	7
117	Подавление резонанса	Выкл	Да	0	6
119	Повышенный пусковой момент	0,0 с	Да	-1	5
120	Задержка пуска	0,0 с	Да	-1	5
121	Режим пуска	Вращение по инерции при пуске прекращено	Да	0	5
122	Режим останова	Останов выбегом	Да	0	5
123	Мин. частота для активации режима останова (пар. 122)	0,1 Гц	Да	-1	5
126	Время торможения постоянным током	10 с	Да	-1	6
127	Частота, при которой включается торможение постоянным током	Выкл	Да	-1	6
128	Тепловая защита двигателя	Нет защиты	Да	0	5
130	Начальная частота	0,0 Гц	Да	-1	5
131	Напряжение при запуске	0,0 В	Да	-1	6
132	Напряжение торможения постоянным током	0%	Да	0	5
133	Пусковое напряжение	в зависимости от блока	Да	-2	6
134	Компенсация нагрузки	100 %	Да	-1	6
135	Отношение U/f	в зависимости от блока	Да	-2	6
136	Компенсация скольжения	100 %	Да	-1	3
137	Напряжение удержания постоянного тока	0%	Да	0	5
138	Частота, при которой отключается торможение	3,0 Гц	Да	-1	6
139	Частота, при которой включается торможение	3,0 Гц	Да	-1	6
140	Минимальное значение тока	0%	Да	0	5
142	Индуктивность рассеяния	в зависимости от выбранного двигателя	Да	-3	7
143	Управление внутренним вентилятором	Автоматическое	Да	0	5
144	Коэффициент торможения переменным током	1.30	Да	-2	5
146	Сброс вектора напряжения	Выкл	Да	0	5

№ парам.	Название параметра	Заводская установка	4 настройки	Индекс преобразователя	Тип данных
200	Диапазон выходной частоты	Вращение только по часовой стрелке, 0 -132 Гц	Да	0	5
201	Выходная частота, нижний предел f_{MIN}	0,0 Гц	Да	-1	6
202	Выходная частота, верхний предел f_{MAX}	132 Гц	Да	-1	6
203	Диапазон задания	Мин. задание - Макс. задание	Да	0	5
204	Минимальное задание Ref_{MIN}	0,000 Гц	Да	-3	4
205	Максимальное задание, Ref_{MAX}	50,000 Гц	Да	-3	4
206	Характеристика разгона/замедления	Линейная	Да	0	5
207	Время разгона 1	3,00 с	Да	-2	7
208	Время замедления 1	3,00 с	Да	-2	7
209	Время разгона 2	3,00 с	Да	-2	7
210	Время замедления 2	3,00 с	Да	-2	7
211	Время разгона/замедления при переходе на фиксированную частоту в толчковом режиме	3,00 с	Да	-2	7
212	Время замедления при быстром останове	3,00 с	Да	-2	7
213	Фиксированная частота в толчковом режиме	10,0 Гц	Да	-1	6
214	Функция задания	Суммарное	Да	0	5
215	Предустановленное задание 1	0.00%	Да	-2	3
216	Предустановленное задание 2	0.00%	Да	-2	3
217	Предустановленное задание 3	0.00%	Да	-2	3
218	Предустановленное задание 4	0.00%	Да	-2	3
219	Значение на увеличение/уменьшение задания	0.00%	Да	-2	6
221	Предел по току	160 %	Да	-1	6
223	Предупреждение: низкий ток	0,0 А	Да	-1	6
224	Предупреждение: большой ток	I_{MAX}	Да	-1	6
225	Предупреждение: низкая частота	0,0 Гц	Да	-1	6
226	Предупреждение: высокая частота	132,0 Гц	Да	-1	6
227	Предупреждение: низкий сигнал обратной связи	-4000.000	Да	-3	4
228	Предупреждение: высокий сигнал обратной связи	4000.000	Да	-3	4
229	Пропускаемая частота, полоса	0 Гц (ОТКЛ)	Да	0	6
230	Пропускаемая частота 1	0,0 Гц	Да	-1	6
231	Пропускаемая частота 2	0,0 Гц	Да	-1	6

№ парам.	Название параметра	Заводская установка	4 настройки	Индекс преобразователя	Тип данных
302	Дискретный вход, клемма 18	Пуск	Да	0	5
303	Дискретный вход, клемма 19	Реверс	Да	0	5
304	Дискретный вход, клемма 27	Сброс и останов выбегом, инверсный	Да	0	5
305	Дискретный вход, клемма 29	Толчковый режим с фиксированной частотой	Да	0	5
307	Дискретный вход, клемма 33	Функция не задана	Да	0	5
308	Клемма 53, аналоговый вход по напряжению	Задание	Да	0	5
309	Клемма 53, минимальное значение шкалы	0,0 В	Да	-1	6
310	Клемма 53, максимальное значение шкалы	10,0 В	Да	-1	6
314	Клемма 60, аналоговый вход по току	Функция не задана	Да	0	5
315	Клемма 60, минимальное значение шкалы	0,0 мА	Да	-4	6
316	Клемма 60, максимальное значение шкалы	20,0 мА	Да	-4	6
317	Время перерыва	10 с	Да	-1	5
318	Функция после перерыва	Функция не задана	Да	0	5
319	Клемма 42, аналоговый выход	0 - I _{МАКС.} = 0-20 мА	Да	0	5
323	Выход реле	Готовность к работе	Да	0	5
327	Импульсное задание/обратная связь	5000 Гц	Да	0	7
341	Клемма 46, дискретный выход	Готовность к работе	Да	0	5
342	Клемма 46 Максимальная частота импульсного выхода	5000 Гц	Да	0	6
343	Функция точного останова	Обычный останов с замедлением	Да	0	5
344	Значение счетчика	100000 импульсов	Да	0	7
349	Задержка сравнения скорости	10 мс	Да	-3	6

4 настройки:

"Да" означает, что параметр можно запрограммировать независимо в каждом из четырех наборов параметров, т. е. один и тот же параметр может иметь четыре различных значения. "Нет" означает, что параметр будет иметь одно и то же значение во всех четырех наборах параметров.

Индекс преобразования:

Это число относится к коэффициенту преобразования, который должен использоваться при записи или считывании данных преобразователя частоты через последовательный канал связи.

См. *Символ данных* в разделе *"Связь по последовательному каналу"* в *"Описании конструкции"*.

Тип данных:

Тип данных указывает тип и длину телеграммы.

Тип данных	Описание
3	Целое число 16
4	Целое число 32
5	Число без знака 8
6	Число без знака 16
7	Число без знака 32
9	Текстовая строка

№ парам.	Название параметра	Заводская установка	4 настройки	Индекс преобразования данных	Тип
400	Режим торможения	В зависимости от типа блока	Нет	0	5
			торможения		
405	Функция сброса	Сброс вручную	Да	0	5
406	Время автоматического перезапуска	5 с	Да	0	5
409	Задержка отключения при перегрузке по току	Выкл (61 с)	Да	0	5
411	Частота коммутации	4,5 кГц	Да	0	6
412	Переменная частота коммутации	Без LC-фильтра	Да	0	5
413	Функция перемодуляции	Вкл	Да	0	5
414	Минимальный сигнал обратной связи	0.000	Да	-3	4
415	Максимальный сигнал обратной связи	1500.000	Да	-3	4
416	Единицы измерения процесса	Нет единиц измерения	Да	0	5
417	Коэффициент пропорциональности ПИД- регулятора скорости	0.010	Да	-3	6
418	Постоянная интегрирования ПИД- регулятора скорости	100 мс	Да	-5	7
419	Постоянная дифференцирования ПИД- регулятора скорости	20,00 мс	Да	-5	7
420	Предельное значение усиления дифференциальной составляющей ПИД-регулятора скорости limit	5.0	Да	-1	6
421	Постоянная времени фильтра низких частот ПИД-регулятора скорости	20 мс	Да	-3	6
423	Напряжение U1	пар. 103	Да	-1	6
424	Частота F1	Пар. 104	Да	-1	6
425	Напряжение U2	пар. 103	Да	-1	6
426	Частота F2	пар. 104	Да	-1	6
427	Напряжение U3	пар. 103	Да	-1	6
428	Частота F3	пар. 104	Да	-1	6
437	Характеристика ПИД-регулятора процесса: нормальная/инверсная	Нормальная	Да	0	5
438	Proc. Прекращение работы ПИД-регулятора процесса	Включено	Да	0	5
439	Proc. Начальная частота ПИД-регулятора процесса	Пар. 201	Да	-1	6
440	Коэффициент усиления пропорциональной составляющей ПИД-регулятора процесса proportional ampl.	0.01	Да	-2	6
441	Proc. Постоянная интегрирования ПИД-регулятора процесса	Выкл (9999,99 с)	Да	-2	7
442	Proc. Постоянная дифференцирования ПИД-регулятора процесса	Выкл (0,00 с)	Да	-2	6
443	Proc. Предельное значение усиления дифференциальной составляющей ПИД-регулятора процесса	5.0	Да	-1	6
444	Proc. Постоянная времени фильтра низких частот ПИД-регулятора процесса	0,02 с	Да	-2	6
445	Запуск при вращающемся двигателе	Невозможен	Да	0	5
451	Коэффициент упреждения ПИД- регулятора скорости	100%	Да	0	6
452	Диапазон контроллера	10 %	Да	-1	6
456	Уменьшение напряжения торможения	0	Да	0	5
461	Преобразование обратной связи	Линейное	Да	0	5

№ парам.	Название параметра	Заводская установка	4 настройка	Индекс преобразования	Тип данных
500	Адрес	1	Нет	0	5
501	Скорость передачи	9600 бод	Нет	0	5
502	Останов выбегом	Логическое "ИЛИ"	Да	0	5
503	Быстрый останов	Логическое "ИЛИ"	Да	0	5
504	Торможение постоянным током	Логическое "ИЛИ"	Да	0	5
505	Запуск	Логическое "ИЛИ"	Да	0	5
506	Реверс	Логическое "ИЛИ"	Да	0	5
507	Выбор набора параметров	Логическое "ИЛИ"	Да	0	5
508	Выбор предустановленного задания	Логическое "ИЛИ"	Да	0	5
509	Фиксированная частота 1 в толчковом режиме, сигнал передается по шине	10,0 Гц	Да	-1	6
510	Фиксированная частота 2 в толчковом режиме, сигнал передается по шине	10,0 Гц	Да	-1	6
512	Параметры телеграммы	Протокол FC	Да	0	5
513	Временной интервал шины	1 с	Да	0	5
514	Функция временного интервала шины	Выкл	Да	0	5
515	Вывод данных: Задание, %		Нет	-1	3
516	Вывод данных: Задание [единицы измерения]		Нет	-3	4
517	Вывод данных: Обратная связь [единицы измерения]		Нет	-3	4
518	Вывод данных: Частота		Нет	-1	3
519	Вывод данных: Частота x Масштаб		Нет	-1	3
520	Вывод данных: Ток двигателя		Нет	-2	7
521	Вывод данных: Крутящий момент		Нет	-1	3
522	Вывод данных: Мощность [кВт]		Нет	1	7
523	Вывод данных: Мощность [л.с.]		Нет	-2	7
524	Вывод данных: Напряжение двигателя [V]		Нет	-1	6
525	Вывод данных: Напряжение звена пост. тока		Нет	0	6
526	Вывод данных: Тепловая нагрузка электродвигателя		Нет	0	5
527	Вывод данных: Тепловая нагрузка инвертора		Нет	0	5
528	Вывод данных: Дискретный вход		Нет	0	5
529	Вывод данных: Аналоговый вход, клемма 53		Нет	-1	5
531	Вывод данных: Аналоговый вход, клемма 60		Нет	-4	5
532	Вывод данных: Импульсное задание		Нет	-1	7
533	Вывод данных: Внешнее задание		Нет	-1	6
534	Вывод данных: Слово состояния		Нет	0	6
535	Вывод данных: Обратная связь по шине		Нет	0	3
537	Вывод данных: Температура инвертора		Нет	0	5
538	Вывод данных: Аварийный код		Нет	0	7
539	Вывод данных: Командное слово		Нет	0	6
540	Вывод данных: Слово предупреждения		Нет	0	7
541	Вывод данных: Расширенное слово состояния		Нет	0	7
544	Вывод данных: Счетчик импульсов		Нет	0	7

№ парам.	Название параметра	Заводская установка	4 настройки	Индекс преобразования	Тип данных
600	Время работы в часах		Нет	73	7
601	Время рабочего цикла в часах		Нет	73	7
602	Счетчик энергии в кВт-ч		Нет	2	7
603	Число включений		Нет	0	6
604	Число случаев превышения температуры		Нет	0	6
605	Число случаев перегрузки по напряжению		Нет	0	6
615	Журнал неисправностей: Код ошибки		Нет	0	5
616	Журнал неисправностей: Время		Нет	0	7
617	Журнал неисправностей: Значение		Нет	0	3
618	Сброс счетчика энергии (кВт-ч)	Нет сброса	Нет	0	7
619	Сброс счетчика рабочего цикла	Нет сброса	Нет	0	5
620	Режим работы	Нормальная работа	Нет	0	5
621	Паспортная табличка: Тип блока		Нет	0	9
624	Паспортная табличка: Версия программного обеспечения		Нет	0	9
625	Паспортная табличка: Идентификационный номер LCP		Нет	0	9
626	Паспортная табличка: Идентификационный номер базы данных		Нет	-2	9
627	Паспортная табличка: Версия узлов питания		Нет	0	9
628	Паспортная табличка: Тип дополнительного устройства		Нет	0	9
630	Паспортная табличка: Тип дополнительного устройства связи		Нет	0	9
632	Паспортная табличка: Идентификация программного обеспечения ВМС		Нет	0	9
634	Паспортная табличка: Идентификация устройства для связи		Нет	0	9
635	Паспортная табличка: Номера частей программного обеспечения		Нет	0	9
640	Версия программного обеспечения		Нет	-2	6
641	Идентификация программного обеспечения ВМС		Нет	-2	6
642	Идентификация платы питания		Нет	-2	6

4 настройки:

"Да" означает, что параметр можно запрограммировать независимо в каждом из четырех наборов параметров, т. е. один и тот же параметр может иметь четыре различных значения. "Нет" означает, что параметр будет иметь одно и то же значение во всех четырех наборах параметров.

Индекс преобразования:

Это число относится к коэффициенту преобразования, который должен использоваться при записи или считывании данных преобразователя частоты через последовательный канал связи.

См. *Символ данных* в разделе "Связь по последовательному каналу" в "Описании конструкции"..

Тип данных:

Тип данных указывает тип и длину телеграммы.

Тип данных	Описание
3	Целое число 16
4	Целое число 32
5	Число без знака 8
6	Число без знака 16
7	Число без знака 32
9	Текстовая строка

Q	Форма заказа 82
QUICK MENU 9	Функции предупреждения 38
	Функция перемодуляции 53
R	Функция сброса 52
RCD 75	Функция точного останова 50
	Функция торможения 52
	Функция задания 36
S	
STOP/RESET 9	Г
	Гальваническая изоляция (PELV) 91
A	
Агрессивная окружающая среда 90	Е
Активный набор 13	Единицы измерения регулируемой величины процесса .. 54
аналоговое входное 45	ETR - электронного теплового реле 27
Аналоговый выход, 47	
Автоматическая адаптация к двигателю 11, 23	И
	Импульсное задание/обратная связь 49
Б	Импульсный пуск/останов 80
Блок управления 9	
Блокировка изменения параметров 18	Х
Быстрое меню 10, 10	Характеристика разгона/замедления 35
	Характеристика в виде квадратного корня 61
Ч	Характеристики крутящего момента 21
Частота двигателя 22	
Частота коммутации 53	К
Частота коммутации в зависимости от температуры 90	клемма 42 47
Частота, при которой отключается торможение 30	клемма 46 49
Частота, при которой включается торможение 30	Кабели для двигателей 74
	кабели управления 78
четырьмя наборами параметров 13	Кабели управления 77
	клемм 80
Д	Клемма 53 45
Дискретный/импульсный выход 49	Клемма 60 45
дискретными входами 42	клеммам управления 76
Дополнительная защита 68	клеммы управления 78
	Кнопки управления 9
Э	Коэффициент пропорциональности ПИД-регулятора
Электрический монтаж, 78	скорости 55
Электрический монтаж 70	Коэффициент торможения переменным током 31
Электрический монтаж, кабели управления 77	Компенсация нагрузки 29
Электромагнитная совместимость ЭМС (излучение	Компенсация скольжения 30
помех) 91	Конструкция, обеспечивающая степень защиты IP 21 63
	Копирование набора 13
Ф	Копирование с LCP 14
Фиксированная частота в толчковом режиме 36	Крышка клеммной колодки 63
Фильтр радиопомех RFI 1 В 63	
	М
	Максимальная частота импульсов, 29 49

Масштаб отображения выходной частоты.....	14
Минимальное значение тока	30
Механический монтаж	66
механическим тормозом	75
Местное задание	12
Момент затяжки, силовые клеммы.....	75
Монтаж боковыми поверхностями вплотную друг к другу.	66
Мощность двигателя	22

Н

Направление вращения двигателя.....	73
Напряжение двигателя	22
напряжение сети питания:	99
Напряжение торможения постоянным током	29
Напряжение удержания постоянного тока.....	30
Настройка быстрого меню	20
Номинальная скорость вращения двигателя	23

О

Обмотки двигателя	63
обратной связи,	54
Относительное	36
Отношение U/f.....	29

П

панель управления	9
Параллельное подключение двигателей.....	73
ПИД-регулятора процесса	57
Перечень параметров с заводскими установками.	103
Переключатели 1-4	78
Переменный крутящий момент.....	21
Перерыв.....	46
Плавкие предохранители.....	72
Подавление резонанса	24
Подключение двигателя	72
Подключение к сети электропитания.....	72
Подключение реле.....	78
Подключение тормозного резистора	74
Подключение 2-проводного датчика.....	80
Показания дисплея	83
Постоянный крутящий момент.....	21
Предел по току	38
Предупреждение о высоком напряжении.....	7, 68
Предупреждения/аварийные сигналы	83
Предустановленное задание 1	37
Преобразование сигнала обратной связи	61
Программирование набора	13
Программное обеспечение Dialog	78
Пропускаемые частоты, ширина полосы.....	40
Пусковая частота	28
Пусковое напряжение	29
Пуск/останов	80

Р

Разделение нагрузки	75
Разъем типа "D-sub".....	78
Размеры	62
Реактивное сопротивление индуктивности рассеяния	31
Реактивное сопротивление статора	24
Регулирование процесса, замкнутая система	21
Регулирование скорости, разомкнутая система	21
Регулирование скорости, замкнутая система	21
Реле RCD	68
Релейный выход 1 - 3	47
реверса	42
Режим дисплея.....	10
Режим меню.....	10, 10
Режим останова	26
Режим работы при включении питания, местное управление	19
Режим запуска.....	25
Ручной и автоматический режимы работы	10

С

Сброс вектора напряжения	32
Слова предупреждения, расширенные слова состояния и аварийные коды	89
Снижение допустимых значений параметров в зависимости от окружающей температуры	90
Соединение с землей.....	75
Сопротивление статора	24
Специальный режим двигателя	21
Стандарт UL	93
Суммарное	36
светодиодный дисплей.....	9

Т

техническая литература	102
Тепловая защита электродвигателя	74
Тепловая защита электродвигателя	27
термистора	28
Ток двигателя	22
Торможение переменным током	52

У

Учет требований электромагнитной совместимости (ЭМС) при электрическом монтаже.....	69
Уменьшение.....	37
Уменьшение напряжения торможения.....	60
Управление внутренним вентилятором	31
Увеличение.....	37
Увеличение/уменьшение скорости	80

В

Возврат в исходное состояние вручную	9
Время разгона	35
Время разгона/замедления при переходе на фиксированную частоту в толчковом режиме	36
Время торможения постоянным током	27
Время замедления	35
Время замедления при быстром останове	36
Встроенный монтаж	66
Выключатель фильтра радиопомех.....	73
выходной частоты.....	33
Высоковольтные испытания	68
Вывод информации крупным шрифтом	14
Вывода данных на дисплей.....	10

Я

Язык	12
------------	----

З

задание	34
Задание от потенциометра	80
Задержка компенсации скорости	51
Задержка пуска	25
Запуск	59
Заземление	68
Зазор для механического монтажа.....	66
Значение счетчика	51