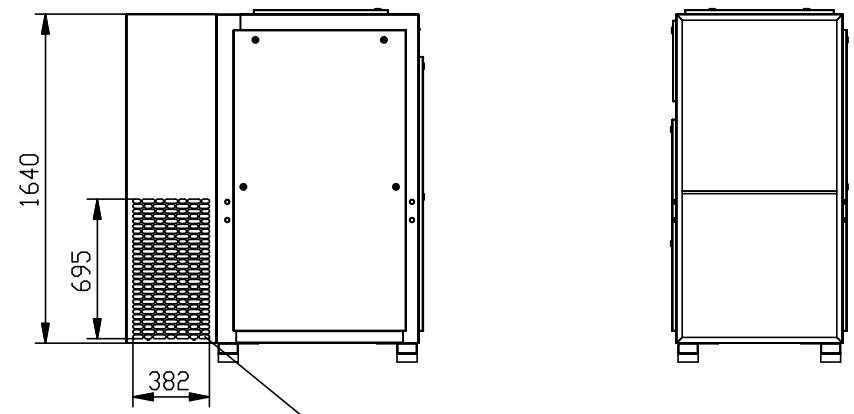


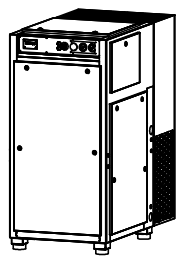
Druckluftaustritt 1 1/2"
Compressed air outlet 1 1/2"
Depart d'air 1 1/2"

Elektrokabeleingang
Power cable inlet
Alimentation électrique



Kühlufteintritt
Cooling air inlet
Entree d'air de refroidissement

Kühlluftaustritt
Cooling air outlet
Sortie d'air de refroidissement



RENNER GmbH 74363 Güglingen		Maßstab: 1:25		Gewicht:	
		Datum	Name	RS-PRO 45-55	
		Bearb. 06.04.2016	S. Eutingen	Angebotszeichnung	
		Gepr.			
		Norm			
		CAD			
			260416-SE-1		Blatt 1
					Bl
Zust.	Änderung	Datum	Name	Ers. f.:	Ers. d.: