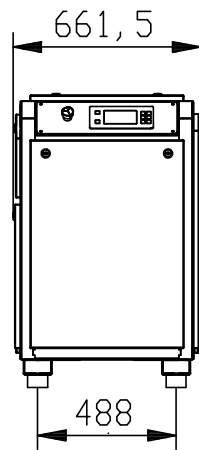
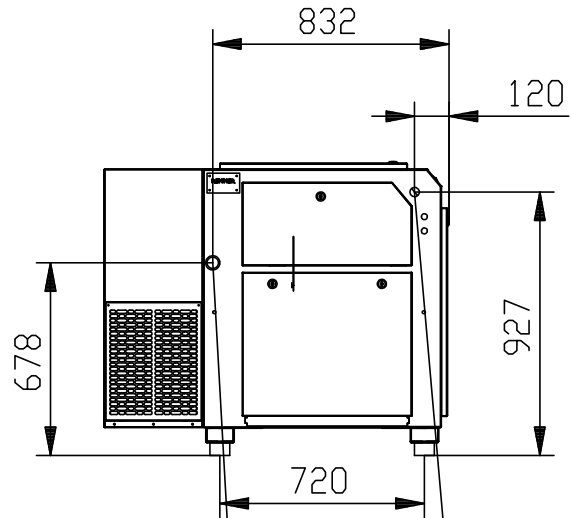
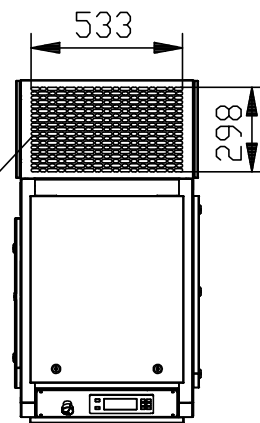


Kühlufteintritt
Cooling air inlet
Entree d'air de refroidissement

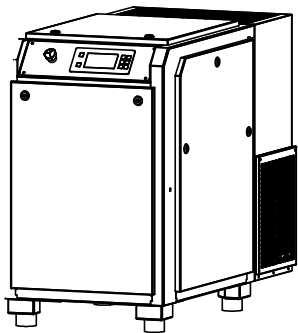


Kühlluftaustritt
Cooling air outlet
Sortie d'air de refroidissement



Elektrokabeleingang
Power cable inlet
Alimentation électrique

Druckluftaustritt 3/4"
Compressed air outlet 3/4"
Depart d'air 3/4"



Renner GmbH 74363 Güglingen				Maßstab: 25		Gewicht:	
				Angebotszeichnung RSF-H 11-15			
				Datum		Name	
				07.12.2013		S. Eutingger	
				Bearb.			
				Gepr.			
				Norm			
				CAD:			
				171213-SE-2			
						Blatt 1	
						Bl	
Zust. Änderung				Datum		Name	
Erspr.				Ers. f.:		Ers. d.:	