



УСТАНОВКИ КОМПРЕССОРНЫЕ
Модель: ВК120

3320.00.00.000КДС

КАТАЛОГ ДЕТАЛЕЙ
И СБОРОЧНЫХ ЕДИНИЦ

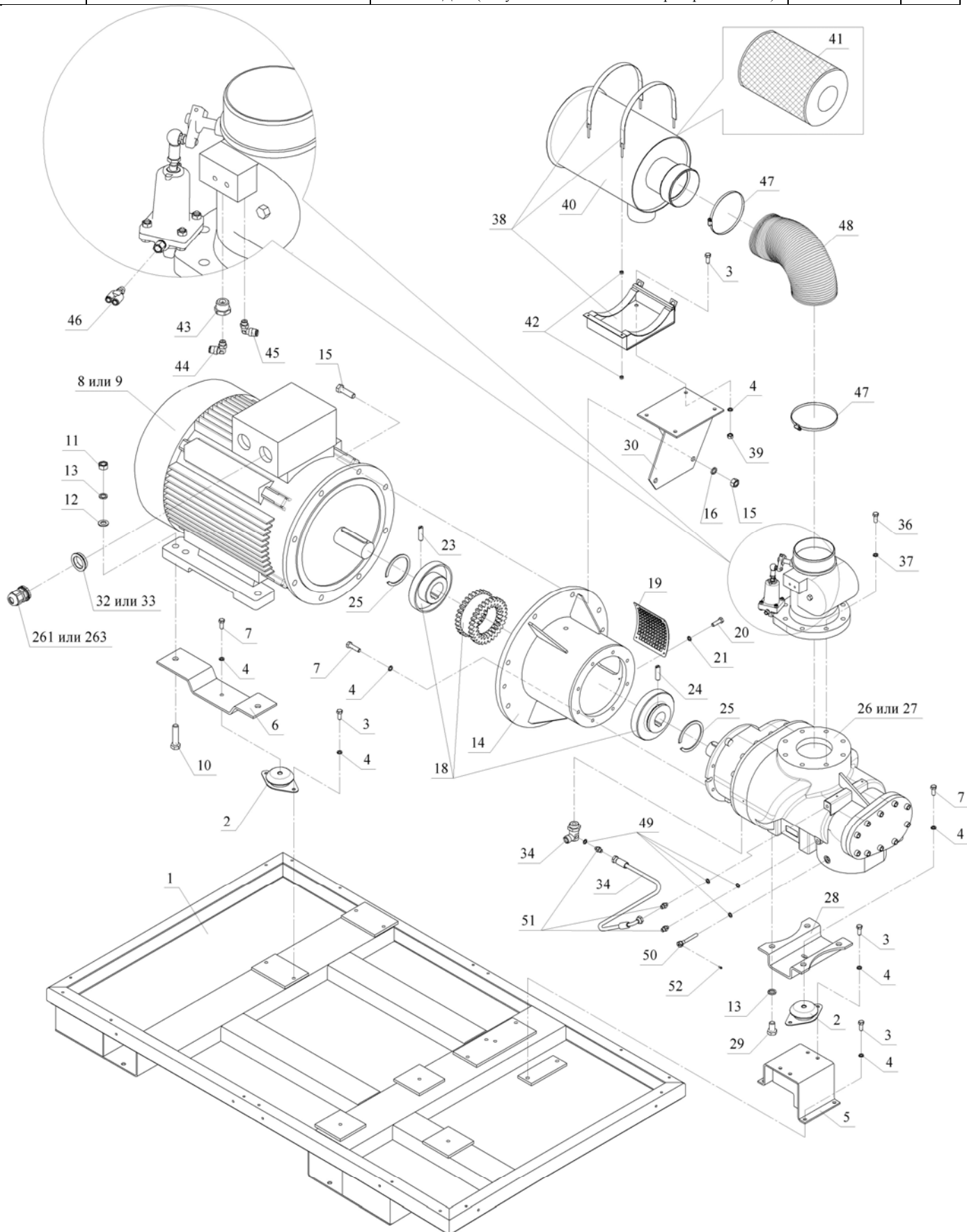



3320.00.00.000КДС
Каталог деталей
и сборочных единиц

БК120-8
БК120-8Д (с осушителем)
БК120-8ВС (с частотным преобразователем)
БК120-8ДВС (с осушителем и частотным преобразователем)
БК120-10
БК120-10Д (с осушителем)
БК120-10ВС (с частотным преобразователем)
БК120-10ДВС (с осушителем и частотным преобразователем)

CF128G

стр.
2



	3320.00.00.000КДС Каталог деталей и сборочных единиц	БК120-8	CF128G	стр. 3
		БК120-8Д (с осушителем)		
		БК120-8ВС (с частотным преобразователем)		
		БК120-8ДВС (с осушителем и частотным преобразователем)		
		БК120-10		
		БК120-10Д (с осушителем)		
		БК120-10ВС (с частотным преобразователем)		
		БК120-10ДВС (с осушителем и частотным преобразователем)		

Поз.	Обозначение или код	Наименование	Количество на исполнение							
			БК120-8	БК120-8Д	БК120-8ВС	БК120-8ДВС	БК120-10	БК120-10Д	БК120-10ВС	БК120-10ДВС
1.	3326.00.10.000	Основание	1							
2.	4290017021	Виброопора МР170А	3							
3.	-----	Болт М12х30.88.А.019 ГОСТ 7805-70	17							
4.	-----	Шайба 12.65Г.019 ГОСТ 6402-70	37							
5.	3316.00.12.700	Столик опорный	1							
6.	3320.00.12.100	Пластина опорная	2							
7.	-----	Болт М12х40.88.А.019 ГОСТ 7805-70	11							
8.	4043309004	Электродвигатель 1LG4283-2АВ96-Z, 90 кВт	1	1			1	1		
9.	4043309044	Электродвигатель 1LG4283-2АВ96-Z L27, 90 кВт			1	1			1	1
10.	-----	Болт М20х85.88.А.019 ГОСТ 7805-70	4							
11.	-----	Гайка М20-6Н.5А.019 ГОСТ 5927-70	4							
12.	-----	Шайба 20.01.05 ГОСТ 11371-78	4							
13.	-----	Шайба 20.65Г.019 ГОСТ 6402-70	8							
14.	3320.00.12.200	Кожух двигателя	1							
15.	-----	Болт М18х65.88.А.019 ГОСТ 7805-70	8							
16.	-----	Гайка М18-6Н.5А.019 ГОСТ 5927-70	8							
17.	-----	Шайба 18.65Г.019 ГОСТ 6402-70	8							
18.	3320.00.12.500	Муфта	1							
19.	3312.00.02.407	Крышка кожуха	1							
20.	-----	Винт М5х12.88.А.016 ГОСТ 1491-80	4							
21.	-----	Шайба 5.65Г.019 ГОСТ 6402-70	4	8	4	8	4	8	4	8
22.										
23.	-----	Винт М10-6г.40.88.019 ГОСТ 1478-75	1							
24.	-----	Винт М10-6г.30.88.019 ГОСТ 1478-75	1							
25.	-----	Проволока 1,5-1 ГОСТ 3282-74	1,0 м.п.							
26.	4031100170	Винтовой блок CF128G JAW	1	1	1	1				
27.	4031100160	Винтовой блок CF128G JAX					1	1	1	1
28.	3320.00.12.001	Опора промежуточная	1							
29.	-----	Болт М20х35.88.А.019 ГОСТ 7805-70	4							
30.	4181100700	Клапан всасывающий HDKG120	1							
31.	3326.00.12.700	Кронштейн фильтра воздушного	1							
32.	3326.00.12.003-01	Переходник (Pg36)	2	2			2	2		
33.	3323.00.00.008	Переходник (Pg48)			1	1			1	1
34.	3326.00.12.310	Угольник М33х2х3/4"	1							
35.	4190012003	Рукав РВД6.EQU.1/4".600.60°.0°-90°	1							
36.	-----	Болт М16х40.88.А.019 ГОСТ 7805-70	8							
37.	-----	Шайба 16.65Г.019 ГОСТ 6402-70	20							
38.	3320.00.12.400	Комплект крепления фильтра воздушного FS9.02580	1							
39.	-----	Гайка М12-6Н.5А.019 ГОСТ 5927-70	4							
40.	3320.00.12.410	Фильтр воздушный FS9.02580 (доработка)	1							
41.	4093201200	Патрон фильтра воздушного	1							
42.	-----	Гайка М6-6Н.5А.019 ГОСТ 5927-70	16							
43.	БК100.00.00.026	Переходник	1							
44.	4170600800	Соединение А-L-8-1/8"-ПВ	1							
45.	4170600600	Соединение А-L-6-1/8"-ПВ	2							
46.	4171600600	Соединение А-У-6-1/8"-ПВ	1							
47.	4341018000	Хомут червячный Ø150-180	2							
48.	-----	Шланг гофрированный Ø150 мм	0,6 м.п.							

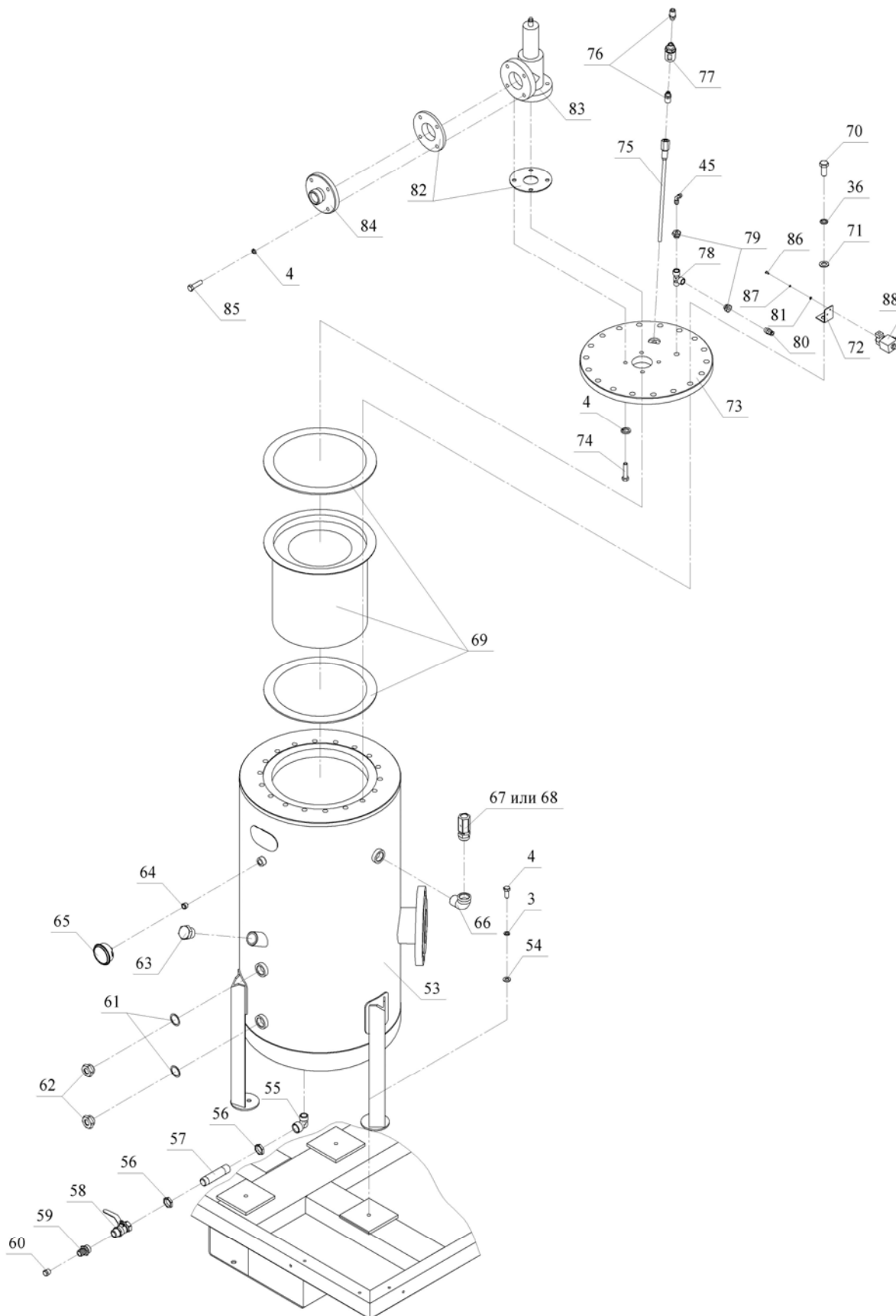



3320.00.00.000КДС
Каталог деталей
и сборочных единиц

БК120-8
БК120-8Д (с осушителем)
БК120-8ВС (с частотным преобразователем)
БК120-8ДВС (с осушителем и частотным преобразователем)
БК120-10
БК120-10Д (с осушителем)
БК120-10ВС (с частотным преобразователем)
БК120-10ДВС (с осушителем и частотным преобразователем)

CF128G

стр.
3



	3320.00.00.000КДС Каталог деталей и сборочных единиц	БК120-8	CF128G	стр. 5
		БК120-8Д (с осушителем)		
		БК120-8BC (с частотным преобразователем)		
		БК120-8ДВС (с осушителем и частотным преобразователем)		
		БК120-10		
		БК120-10Д (с осушителем)		
		БК120-10BC (с частотным преобразователем)		
		БК120-10ДВС (с осушителем и частотным преобразователем)		

Поз.	Обозначение или код	Наименование	Количество на исполнение							
			БК120-8	БК120-8Д	БК120-8BC	БК120-8ДВС	БК120-10	БК120-10Д	БК120-10BC	БК120-10ДВС
49.	БК100.00.00.019	Прокладка	4							
50.	3312.00.02.303	Корпус термодатчика	1							
51.	БК100.00.00.016	Штуцер М12х1,5х1/4"	3							
52.	-----	Винт М4-6gx10.88.А.016 ГОСТ 1491-80	1							
53.	3326.00.13.100	Маслоотделитель	1							
54.	-----	Шайба 12.01.05 ГОСТ 11371-78	3							
55.	4150205000	Угольник L-M-F-3/4"	1							
56.	3304.00.00.088-Э	Контргайка 3/4"	2							
57.	3307.00.00.018-01	Сгон	1							
58.	4111234000	Кран шаровый F-F-3/4"	1							
59.	3326.00.13.002	Штуцер 3/4" н. х 21,5	1							
60.	4151503300	Заглушка VHR90-3/8"ED	1							
61.	7000.13.00.001-05	Прокладка 1"	2							
62.	4220102000	Маслоуказатель Ø20-1"	2							
63.	4151506300	Заглушка VHR90-1"ED	1							
64.	4151600306	Переходник М3/8"-F1/4" 10/А	1							
65.	4142401620	Манометр МГ63-1/4"-Г(0-16)-2,5	1							
66.	4150206000	Угольник L-M-F-1"	1							
67.	4251100502	Клапан предохранительный 10 бар, 1"	1							
68.	4251120502	Клапан предохранительный 12 бар, 1"							1	
69.	4061000900	Фильтр-маслоотделитель DB2130	1							
70.	-----	Болт М16х1,5х45.88.019 ГОСТ 7805-70	18							
71.	-----	Шайба 16.01.05 ГОСТ 11371-78	18							
72.	3312.00.00.005	Кронштейн	1							
73.	3326.00.13.001	Крышка	1							
74.	-----	Болт М12х55.88.019 ГОСТ 7805-70	4							
75.	3326.00.13.200	Трубка отсоса	1							
76.	3312.00.04.006	Переходник 1/4" х 1/8"	2							
77.	4210002000	Визуализатор возврата масла VRO 30Rp 1/8" Ø2,0 мм	1							
78.	4150803000	Тройник Т-F-F-M-3/8"	1							
79.	3302.00.00.021	Переходник 3/8"н. х 1/8"в.	2							
80.	4170000600	Соединение А-I-6-1/8"-ПВ	1							
81.	-----	Шайба 4.01.05 ГОСТ 11371-78	2							
82.	3326.00.13.003	Прокладка	2							
83.	4263102202	Клапан минимального давления G50	1							
84.	3326.00.13.300	Фланец переходной	1							
85.	-----	Болт М12х50.88.019 ГОСТ 7805-70	4							
86.	-----	Винт М4х10.88.А.019 ГОСТ 11644-75	2							
87.	-----	Шайба 4.65Г.019 ГОСТ 6402-70	2							
88.	4986201212	Клапан электромагнитный E306 AV15///22В	1							
89.										
90.										
91.										
92.										
93.										
94.										
95.										
96.										

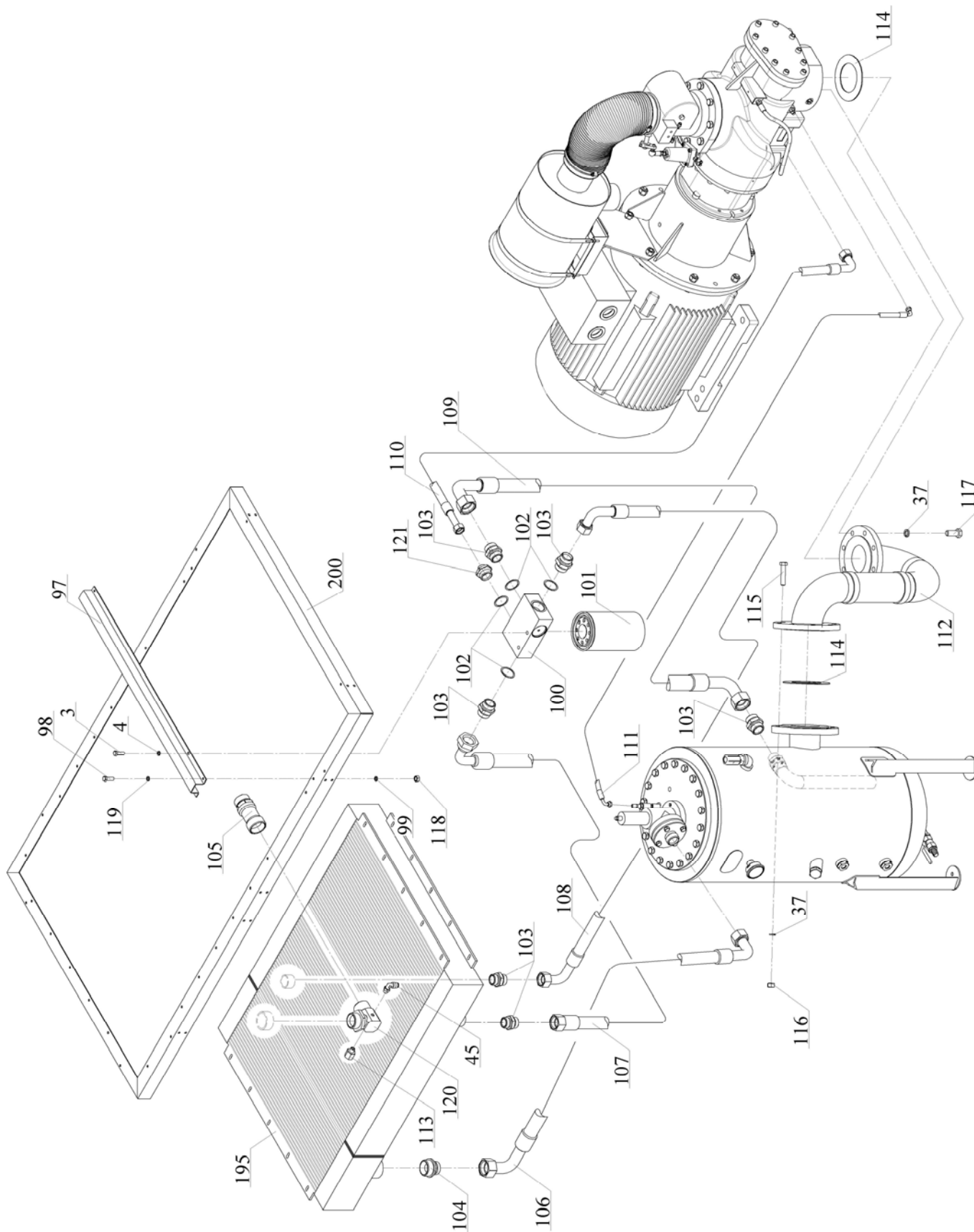



3320.00.00.000КДС
Каталог деталей
и сборочных единиц

БК120-8
БК120-8Д (с осушителем)
БК120-8ВС (с частотным преобразователем)
БК120-8ДВС (с осушителем и частотным преобразователем)
БК120-10
БК120-10Д (с осушителем)
БК120-10ВС (с частотным преобразователем)
БК120-10ДВС (с осушителем и частотным преобразователем)

CF128G

стр.
6



	3320.00.00.000КДС Каталог деталей и сборочных единиц	БК120-8	CF128G	стр. 7
		БК120-8Д (с осушителем)		
		БК120-8ВС (с частотным преобразователем)		
		БК120-8ДВС (с осушителем и частотным преобразователем)		
		БК120-10		
		БК120-10Д (с осушителем)		
		БК120-10ВС (с частотным преобразователем)		
		БК120-10ДВС (с осушителем и частотным преобразователем)		

Поз.	Обозначение или код	Наименование	Количество на исполнение							
			БК120-8	БК120-8Д	БК120-8ВС	БК120-8ДВС	БК120-10	БК120-10Д	БК120-10ВС	БК120-10ДВС
97.	3326.00.00.003	Балка	1							
98.	-----	Болт М8х20.88.019 ГОСТ 7805-70	91	125	101	135	91	125	101	135
99.	-----	Шайба 8.65Г.019 ГОСТ 6402-70	129	163	151	185	129	163	151	185
100.	4200471002	Термостат VTFT 45°/71°- 1 1/4"	1							
101.	4051008502	Фильтр масляный FHR.4M25F	1							
102.	7000.13.00.001-06	Прокладка 1 1/4"	3							
103.	3304.00.00.014	Переходник 1 1/4" x 1 1/4"	6							
104.	БК100.00.00.011	Штуцер 1 1/2" x 2"	1							
105.	3326.00.00.002	Штуцер 2"вн. x 2"н.	1							
106.	4198074002	РВД40.EQU.1 1/2".1250.60°.90°-90°/90°	1							
107.	4197062003	РВД32.EQU. 1 1/4".900.60°.0°-90°	1							
108.	4197066001	РВД32.EQU. 1 1/4".1900.60°.90°-90°/270°	1							
109.	4197062004	РВД32.EQU. 1 1/4".1250.60°.0°-90°	1							
110.	4195042001	РВД20.EQU. 3/4".1900.60°	1							
111.	4190012002	РВД6.EQU. 1/4".1200.60°.0°-90°	1							
112.	3320.00.24.000	Труба нагнетания	1							
113.	3304.00.00.049	Переходник 1/4" x 1/8"	1							
114.	3312.00.00.005	Прокладка	2							
115.	-----	Болт М16х75.88.019 ГОСТ 7805-70	8							
116.	-----	Гайка М16-6Н.5А.019 ГОСТ 5927-70	8							
117.	-----	Болт М16х50.88.019 ГОСТ 7805-70	8							
118.	-----	Гайка М8-6Н.5А.019 ГОСТ 5927-70	122	126	122	126	122	126	122	126
119.	-----	Шайба 8.01.05 ГОСТ 11371-78	96							
120.	3320.00.14.210	Угольник 2" x 2"	1							
121.	БК100.00.00.012	Штуцер 1 1/4" x 3/4"	1							
122.										
123.										
124.										
125.										
126.										
127.										
128.										
129.										
130.										
131.										
132.										
133.										
134.										
135.										
136.										
137.										
138.										
139.										
140.										
141.										
142.										
143.										
144.										

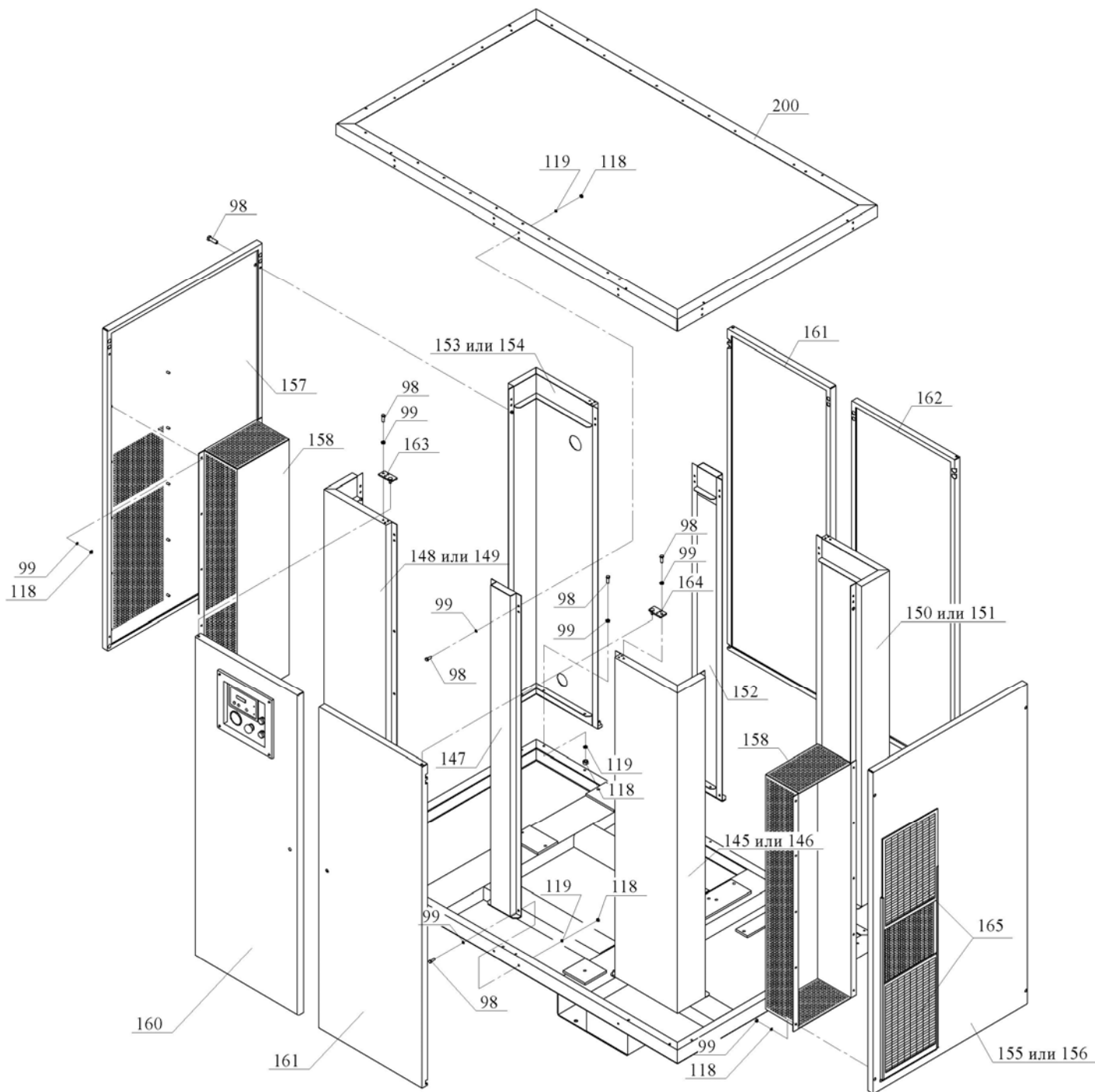



3320.00.00.000КДС
Каталог деталей
и сборочных единиц

БК120-8
БК120-8Д (с осушителем)
БК120-8ВС (с частотным преобразователем)
БК120-8ДВС (с осушителем и частотным преобразователем)
БК120-10
БК120-10Д (с осушителем)
БК120-10ВС (с частотным преобразователем)
БК120-10ДВС (с осушителем и частотным преобразователем)

CF128G

стр.
8



	3320.00.00.000КДС Каталог деталей и сборочных единиц	ВК120-8	CF128G	стр. 9
		ВК120-8Д (с осушителем)		
		ВК120-8ВС (с частотным преобразователем)		
		ВК120-8ДВС (с осушителем и частотным преобразователем)		
		ВК120-10		
		ВК120-10Д (с осушителем)		
		ВК120-10ВС (с частотным преобразователем)		
		ВК120-10ДВС (с осушителем и частотным преобразователем)		

Поз.	Обозначение или код	Наименование	Количество на исполнение									
			ВК120-8	ВК120-8Д	ВК120-8ВС	ВК120-8ДВС	ВК120-10	ВК120-10Д	ВК120-10ВС	ВК120-10ДВС		
145.	3326.00.15.000-02	Стойка правая передняя	1	1			1	1				
146.	3326.00.15.000-07	Стойка правая передняя (преобразователь)			1	1				1	1	
147.	3326.00.16.000-01	Стойка средняя передняя	1									
148.	3326.00.15.000-03	Стойка левая передняя	1		1		1		1			
149.	3326.00.15.000-04	Стойка левая передняя (осушитель)		1		1		1			1	
150.	3326.00.15.000	Стойка правая задняя	1	1			1	1				
151.	3326.00.15.000-06	Стойка правая передняя (преобразователь)			1	1				1	1	
152.	3326.00.16.000	Стойка средняя задняя	1									
153.	3326.00.15.000-01	Стойка левая задняя	1		1		1		1			
154.	3326.00.15.000-05	Стойка левая задняя (осушитель)		1		1		1			1	
155.	3326.00.19.100	Панель правая	1	1			1	1				
156.	3326.00.19.100-01	Панель правая (преобразователь)			1	1				1	1	
157.	3326.00.18.100	Панель левая	1									
158.	3326.00.18.200	Камера воздушная	2									
159.												
160.	3326.00.21.000	Дверь левая передняя	1									
161.	3326.00.20.000	Дверь правая	2									
162.	3326.00.20.000-01	Дверь левая задняя	1									
163.	3326.00.25.000	Шарнир левый верхний	2									
164.	3326.00.25.000-01	Шарнир правый верхний	2									
165.	4421003000	Сетка защитная (475x330 мм)	4									
166.												
167.												
168.												
169.												
170.												
171.												
172.												
173.												
174.												
175.												
176.												
177.												
178.												
179.												
180.												
181.												
182.												
183.												
184.												
185.												
186.												
187.												
188.												
189.												
190.												
191.												
192.												

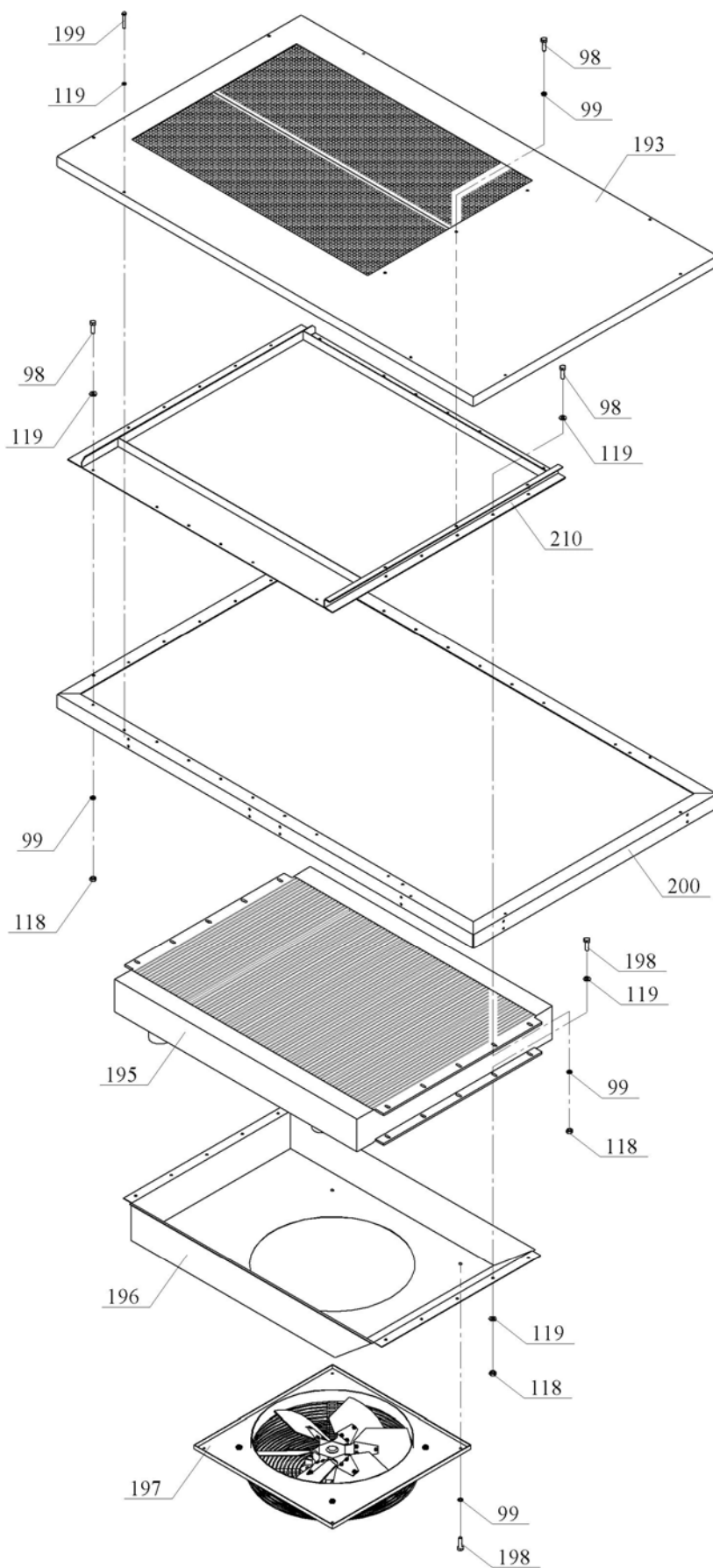



3320.00.00.000КДС
Каталог деталей
и сборочных единиц

БК120-8
БК120-8Д (с осушителем)
БК120-8ВС (с частотным преобразователем)
БК120-8ДВС (с осушителем и частотным преобразователем)
БК120-10
БК120-10Д (с осушителем)
БК120-10ВС (с частотным преобразователем)
БК120-10ДВС (с осушителем и частотным преобразователем)

CF128G

стр.
10



	3320.00.00.000КДС Каталог деталей и сборочных единиц	БК120-8	CF128G	стр. 11
		БК120-8Д (с осушителем)		
		БК120-8ВС (с частотным преобразователем)		
		БК120-8ДВС (с осушителем и частотным преобразователем)		
		БК120-10		
		БК120-10Д (с осушителем)		
		БК120-10ВС (с частотным преобразователем)		
		БК120-10ДВС (с осушителем и частотным преобразователем)		

Поз.	Обозначение или код	Наименование	Количество на исполнение								
			БК120-8	БК120-8Д	БК120-8ВС	БК120-8ДВС	БК120-10	БК120-10Д	БК120-10ВС	БК120-10ДВС	
193.	3320.00.23.000	Покрытие				1					
194.	3320.00.14.100	Рама вспомогательная				1					
195.	4102209001	Радиатор В3394				1					
196.	3320.00.14.300	Диффузор				1					
197.	4331000102	Вентилятор PE5654-ТТ/ОР				1					
198.	-----	Болт М8х25.88.А.019 ГОСТ 7805-70				14					
199.	-----	Болт М8х60.88.А.019 ГОСТ 7805-70				8					
200.	3326.00.11.000	Рама				1					
201.											
202.											
203.											
204.											
205.											
206.											
207.											
208.											
209.											
210.											
211.											
212.											
213.											
214.											
215.											
216.											
217.											
218.											
219.											
220.											
221.											
222.											
223.											
224.											
225.											
226.											
227.											
228.											
229.											
230.											
231.											
232.											
233.											
234.											
235.											
236.											
237.											
238.											
239.											
240.											

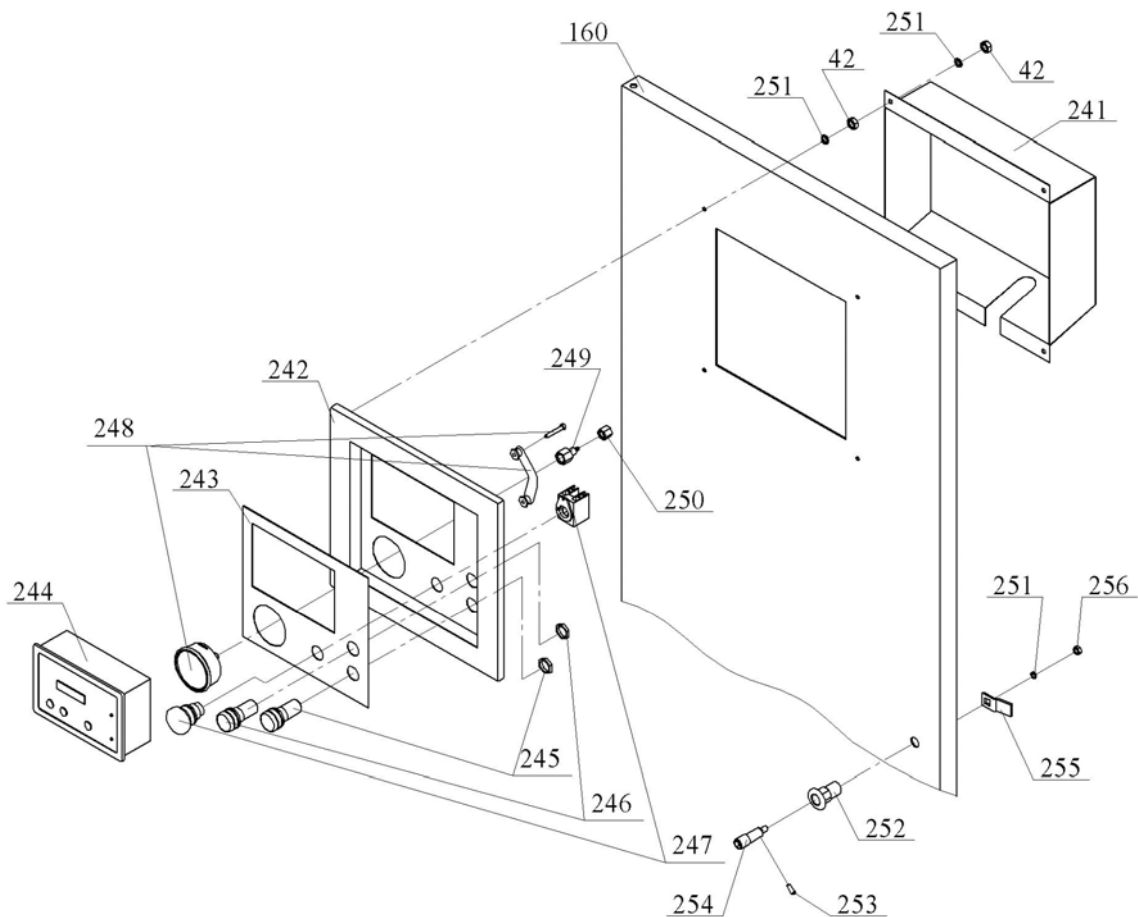


3320.00.00.000КДС
Каталог деталей
и сборочных единиц

БК120-8
БК120-8Д (с осушителем)
БК120-8ВС (с частотным преобразователем)
БК120-8ДВС (с осушителем и частотным преобразователем)
БК120-10
БК120-10Д (с осушителем)
БК120-10ВС (с частотным преобразователем)
БК120-10ДВС (с осушителем и частотным преобразователем)

CF128G

стр.
12



Поз.	Обозначение или код	Наименование	Количество на исполнение								
			БК120-8	БК120-8Д	БК120-8ВС	БК120-8ДВС	БК120-10	БК120-10Д	БК120-10ВС	БК120-10ДВС	
241.	БК100.00.26.300	Кожух					1				
242.	БК100.00.26.100	Корпус					1				
243.	4381001800	Наклейка					1				
244.	4782500052	Контроллер программируемый "Logik 25"					1				
245.	4806222316	Сигнализация "Авария"					1				
246.	4806222346	Сигнализация "Сеть"					1				
247.	4790500315	Грибок "Аварийный стоп"					1				
248.	4142401610	Манометр МГ63-1/4"-Т(0-16)-2,5 крепление скобой					1				
249.	3301.00.00.011	Наконечник					1				
250.	3304.00.23.002	Гайка 1/8"					1				
251.	-----	Шайба 6.65Г.019 ГОСТ 6402-70					20				
252.	3315.00.19.202	Валик					4				
253.	-----	Штифт 3u8x8.У8А.Т.05 ГОСТ 3128-70					4				
254.	3315.00.19.201	Корпус					4				
255.	3326.00.20.201	Язычок					4				

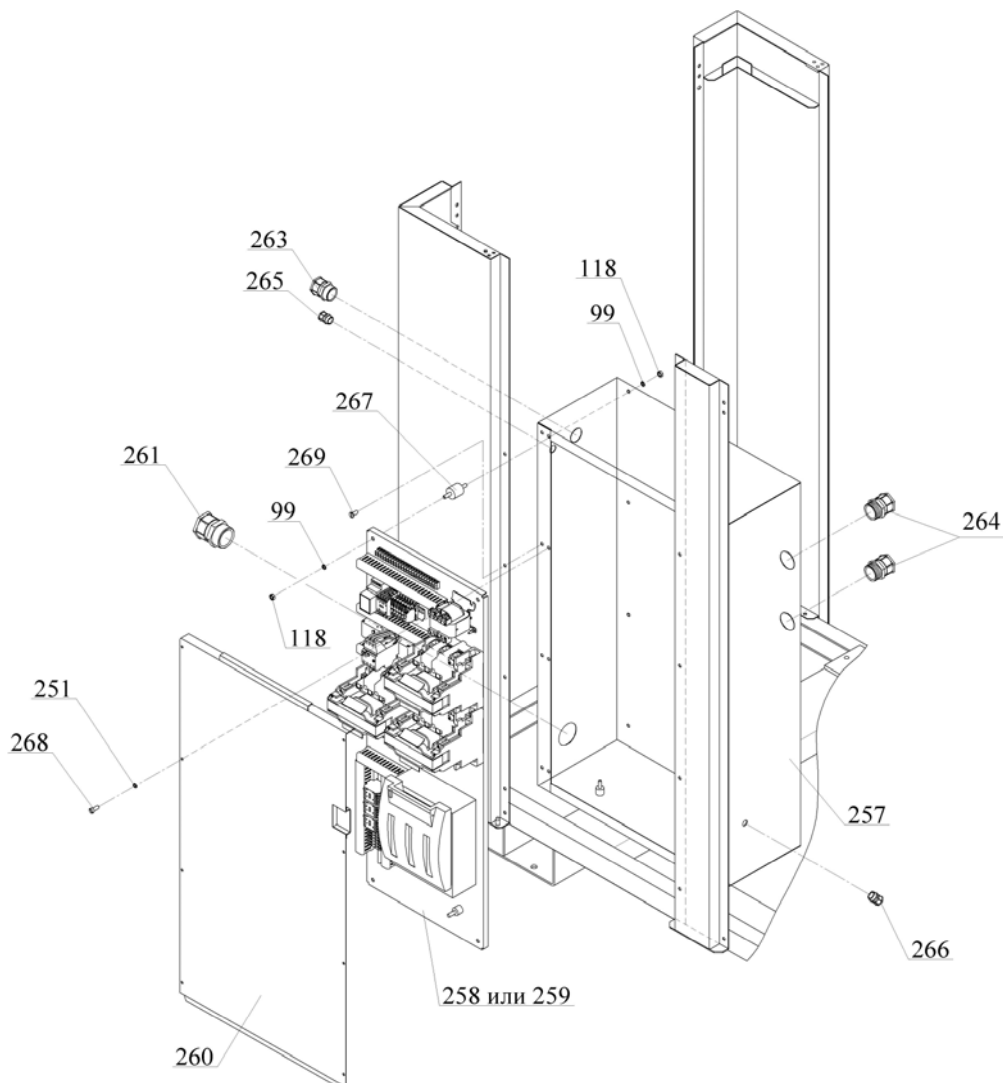


3320.00.00.000КДС
Каталог деталей
и сборочных единиц

БК120-8
БК120-8Д (с осушителем)
БК120-8ВС (с частотным преобразователем)
БК120-8ДВС (с осушителем и частотным преобразователем)
БК120-10
БК120-10Д (с осушителем)
БК120-10ВС (с частотным преобразователем)
БК120-10ДВС (с осушителем и частотным преобразователем)

CF128G

стр.
13



Поз.	Обозначение или код	Наименование	Количество на исполнение							
			БК120-8	БК120-8Д	БК120-8ВС	БК120-8ДВС	БК120-10	БК120-10Д	БК120-10ВС	БК120-10ДВС
256.	3304.00.14.103	Гайка	4							
257.	3326.00.17.000	Шкаф управления	1	1			1	1		
258.	3326.00.17.200	Плата в сборе			1	1			1	1
259.	3326.00.17.200-01	Плата в сборе	1							
260.	3326.00.17.100	Крышка	1							
261.	4881485480	Кабельный ввод Pg48	1		4		1			4
262.										
263.	4881365480	Кабельный ввод Pg36	1		2		1			2
264.	4881295480	Кабельный ввод Pg29	2	3	3	4	2	3	3	4
265.	4881135480	Кабельный ввод Pg13,5	1	2	1	2	1	2	1	2
266.	4881095480	Кабельный ввод Pg9	1							
267.	4290303000	Виброопора 2М3030	8							
268.	-----	Болт М6х16.88.А.019 ГОСТ 7805-70	8							
269.	-----	Винт М8х20.88 ГОСТ 17475-80	8							

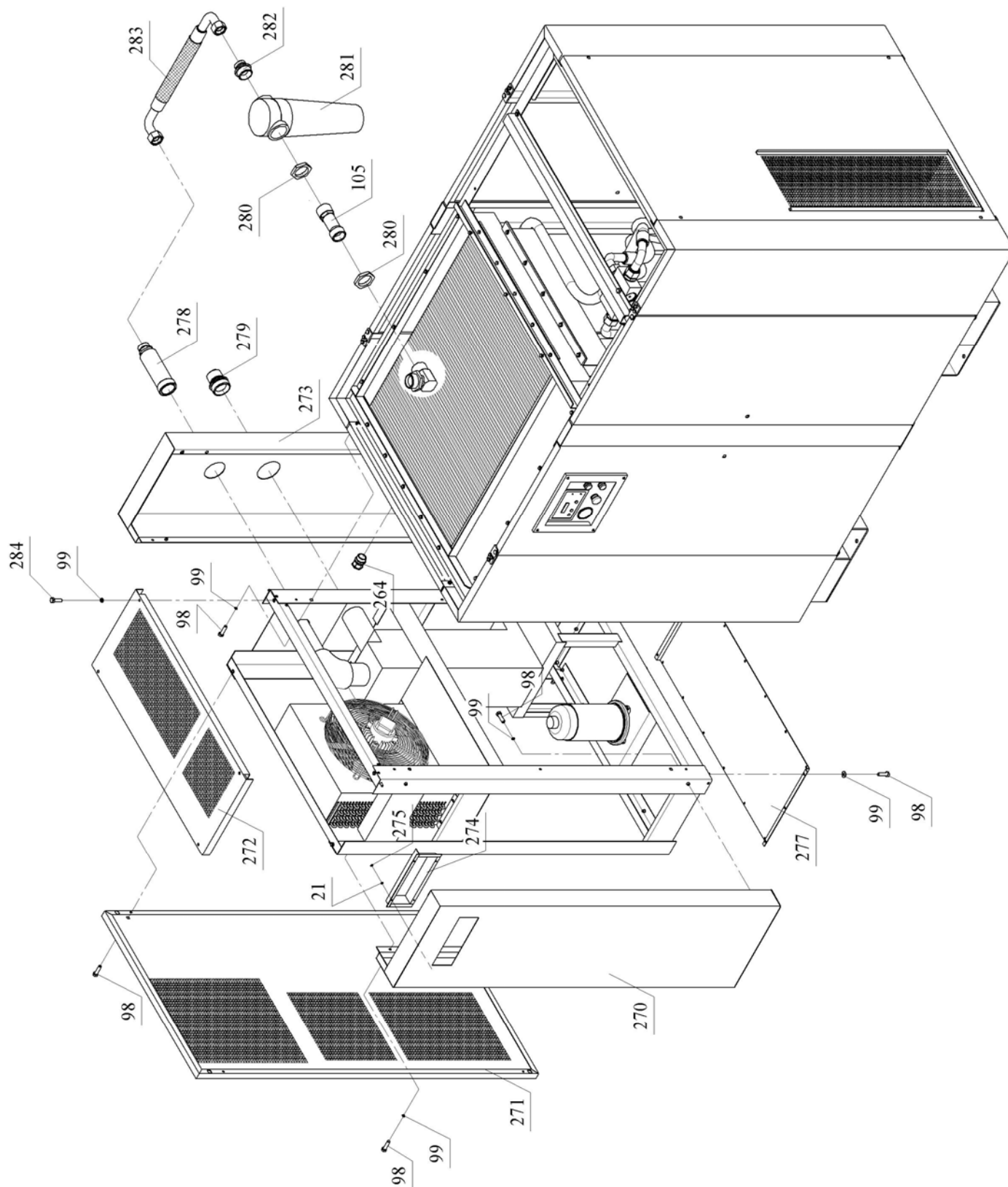



3320.00.00.000КДС
Каталог деталей
и сборочных единиц

БК120-8
БК120-8Д (с осушителем)
БК120-8ВС (с частотным преобразователем)
БК120-8ДВС (с осушителем и частотным преобразователем)
БК120-10
БК120-10Д (с осушителем)
БК120-10ВС (с частотным преобразователем)
БК120-10ДВС (с осушителем и частотным преобразователем)

CF128G

стр.
14



	3320.00.00.000КДС Каталог деталей и сборочных единиц	ВК120-8	CF128G	стр. 15
		ВК120-8Д (с осушителем)		
		ВК120-8ВС (с частотным преобразователем)		
		ВК120-8ДВС (с осушителем и частотным преобразователем)		
		ВК120-10		
		ВК120-10Д (с осушителем)		
		ВК120-10ВС (с частотным преобразователем)		
		ВК120-10ДВС (с осушителем и частотным преобразователем)		

Поз.	Обозначение или код	Наименование	Количество на исполнение							
			ВК120-8	ВК120-8Д	ВК120-8ВС	ВК120-8ДВС	ВК120-10	ВК120-10Д	ВК120-10ВС	ВК120-10ДВС
270.	3326.00.29.500	Обшивка осушителя передняя		1		1		1		1
271.	3320.00.19.100	Панель правая		1		1		1		1
272.	3326.00.29.009	Покрытие осушителя		1		1		1		1
273.	3326.00.29.600	Обшивка осушителя задняя		1		1		1		1
274.	3326.00.29.400	Рамка		1		1		1		1
275.	-----	Гайка М5-6Н.5А.019 ГОСТ 5927-70		4		4		4		4
276.	3320.00.29.700	Доработка каркаса осушителя D150		1		1		1		1
277.	3326.00.29.002	Днище		1		1		1		1
278.	3326.00.29.920	Труба присоединительная		1		1		1		1
279.	3326.00.29.003	Переходник 2 1/2" x 2"		1		1		1		1
280.	ВК100.00.32.003	Гайка 2"		1		1		1		1
281.	4071010800	Фильтр-влажготделитель QF-F 0165 "ОМГ"		1		1		1		1
282.	3326.00.29.007	Штуцер 2" x М68x2		1		1		1		1
283.	3326.00.29.910	Труба входная в осушитель		1		1		1		1
284.	-----	Болт М8x50.88.А.019 ГОСТ 7805-70		8		8		8		8
285.										
286.										
287.										
287.										
288.										
289.										
290.										
291.										
292.										
293.										
294.										
295.										
296.										
297.										
298.										
299.										
300.										
301.										
302.										
303.										
304.										
305.										
306.										
307.										
308.										
309.										
310.										
311.										
312.										
313.										
314.										
315.										
316.										

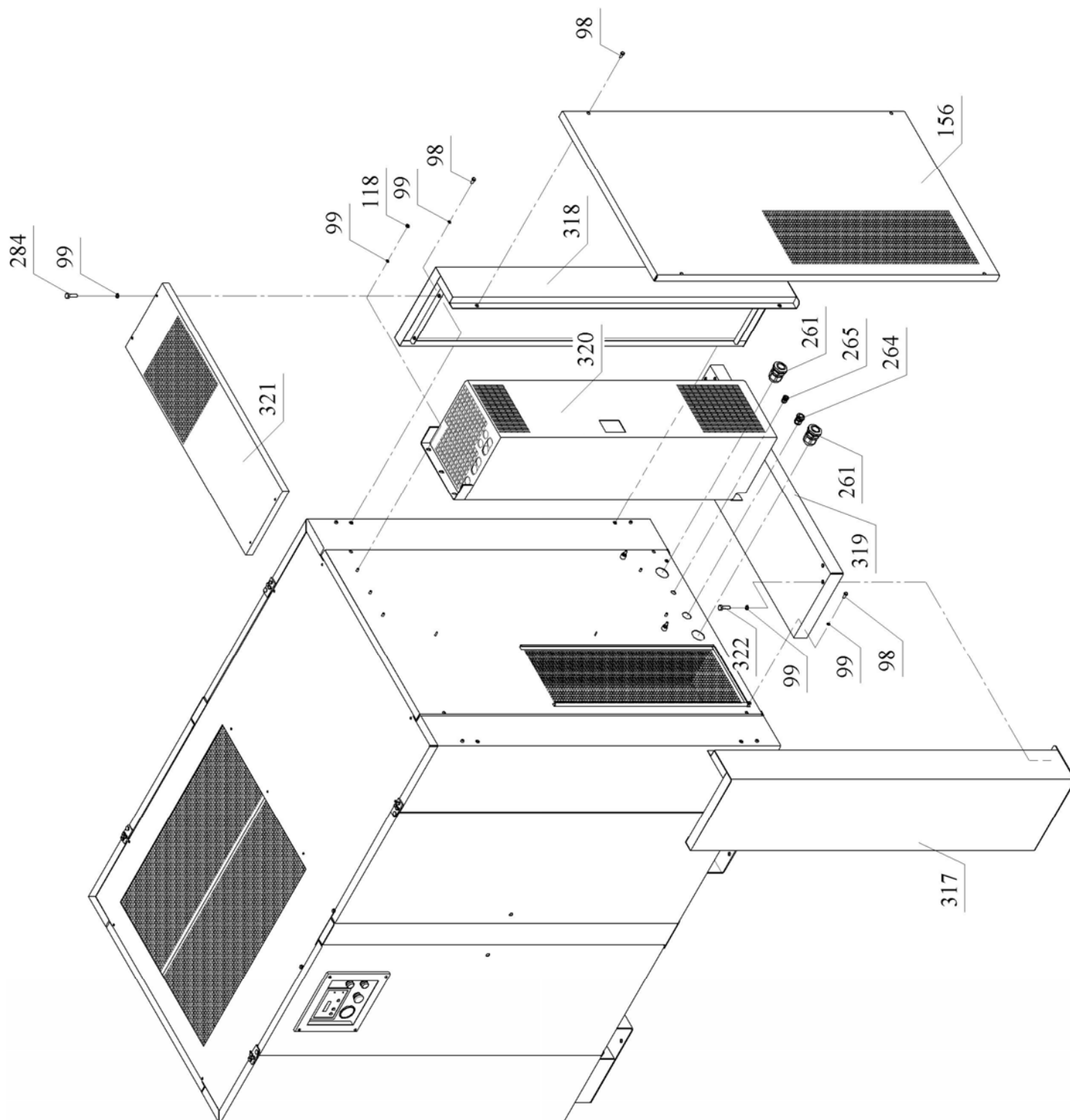



3320.00.00.000КДС
Каталог деталей
и сборочных единиц

БК120-8
БК120-8Д (с осушителем)
БК120-8ВС (с частотным преобразователем)
БК120-8ДВС (с осушителем и частотным преобразователем)
БК120-10
БК120-10Д (с осушителем)
БК120-10ВС (с частотным преобразователем)
БК120-10ДВС (с осушителем и частотным преобразователем)

CF128G

стр.
16



	3320.00.00.000КДС Каталог деталей и сборочных единиц	ВК120-8	CF128G	стр. 15
		ВК120-8Д (с осушителем)		
		ВК120-8ВС (с частотным преобразователем)		
		ВК120-8ДВС (с осушителем и частотным преобразователем)		
		ВК120-10		
		ВК120-10Д (с осушителем)		
		ВК120-10ВС (с частотным преобразователем)		
		ВК120-10ДВС (с осушителем и частотным преобразователем)		

Поз.	Обозначение или код	Наименование	Количество на исполнение						
			ВК120-8	ВК120-8Д	ВК120-8ВС	ВК120-8ДВС	ВК120-10	ВК120-10Д	ВК120-10ВС
317.	3326.00.26.100	Стойка				1			1
318.	3326.00.26.100-01	Стойка				1			1
319.	3326.00.26.200	Днище				1			1
320.		Преобразователь частотный Micromaster440 типоразмера FX (90 кВт)				1			1
321.	3326.00.26.001	Покрытие				1			1
322.						4			4
323.									
324.									
325.									
326.									
327.									
328.									
329.									
330.									
331.									
332.									
333.									
334.									
335.									
336.									
337.									
338.									
339.									
340.									
341.									
342.									
343.									
344.									
345.									
346.									
347.									
348.									
349.									
350.									
351.									
352.									
353.									
354.									
355.									
356.									
357.									
358.									
359.									
360.									
361.									
362.									