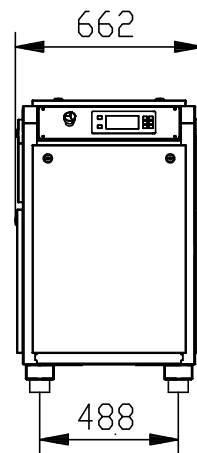
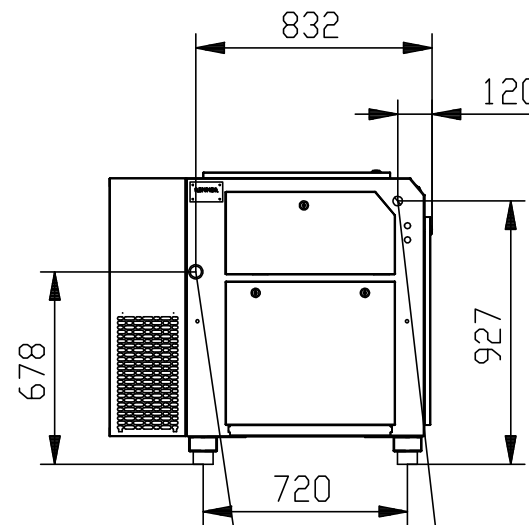
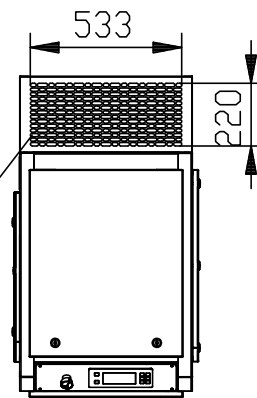


Kühlufteintritt  
Cooling air inlet  
Entree d'air de refroidissement

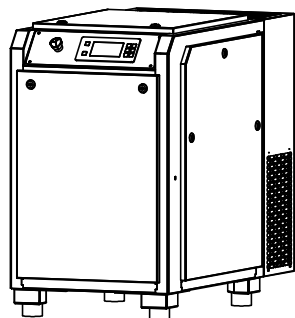


Kühlluftaustritt  
Cooling air outlet  
Sortie d'air de refroidissement



Elektrokabeleingang  
Power cable inlet  
Alimentation électrique

Druckluftaustritt 3/4"  
Compressed air outlet 3/4"  
Depart d'air 3/4"



Renner GmbH 74363 Güglingen		Maßstab: 25		Gewicht:	
		Angebotszeichnung RS-H 11-15			
		161213-SE-1			
Zust.	Anderung	Datum	Name	Erspr.	Ers. d.:

	Datum	Name
Bearb.	06.12.2013	S. Eutingger
Gepr.		
Norm		
CAD:		

Blatt  
1  
Bl