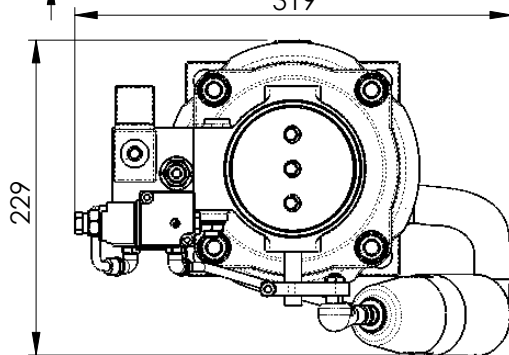
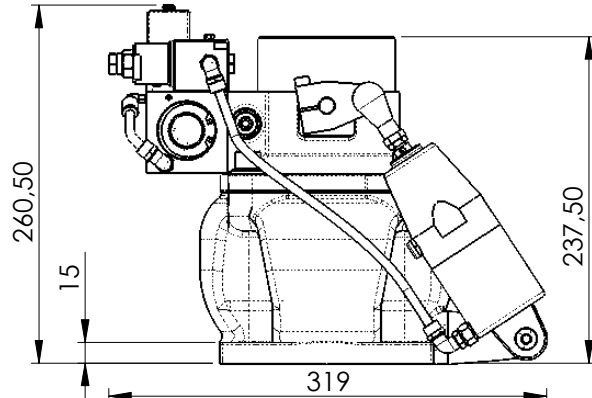
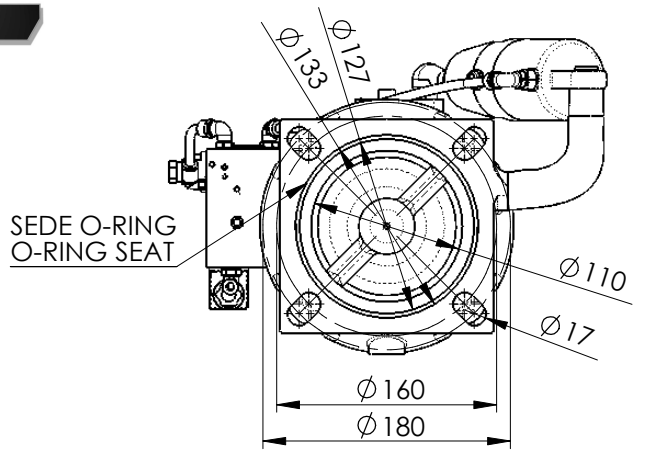
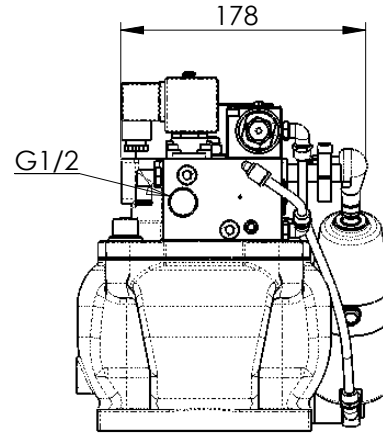




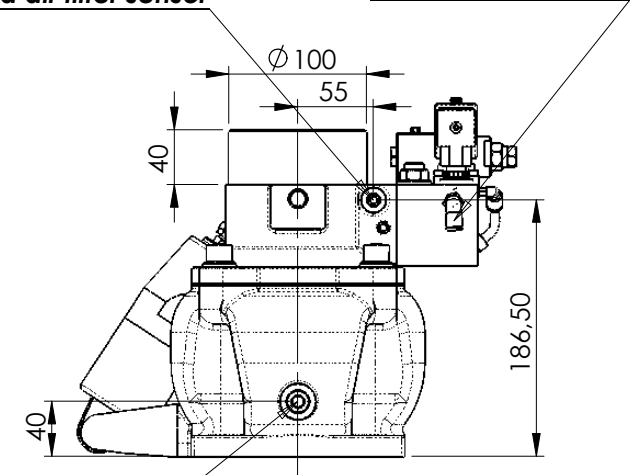
REGOLATORE ASPIRAZIONE MOD. RB90P
 per elettrocompressori a vite con funzionamento proporzionale
INTAKE REGULATOR VALVE MOD. RB90P
 for electrical screw compressors with proportional working



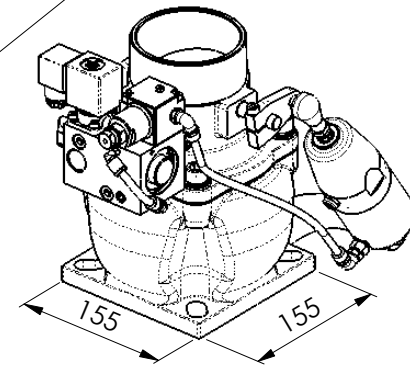
G1/8 Connessione per sensore filtro intasato
Connection for obstructed air filter sensor



Connessione Ø6x4
Connection Ø6x4



G3/8 Connessione per iniezione aria
Connection for air injection



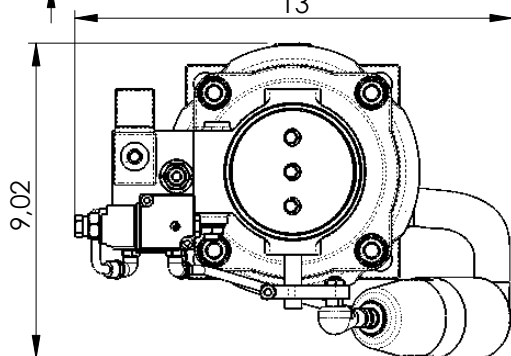
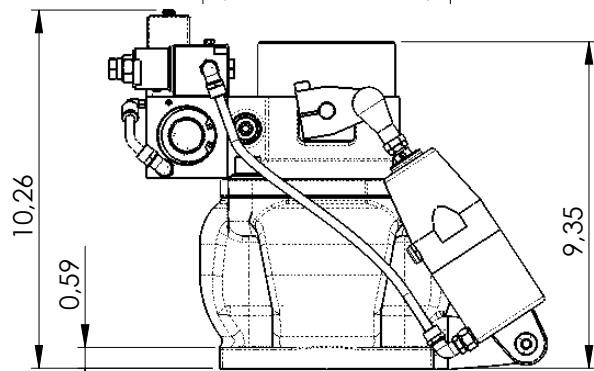
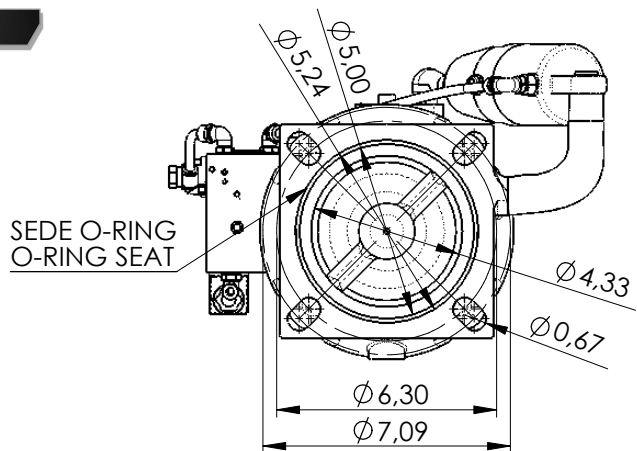
S.I. sistema internazionale
 Le quote mostrate sono in mm
 The showed dimensions are in mm

TIPO TYPE	PQ	REVISIONE REVISION	00	DATA DATE	10/08	GRUPPO LINE	620	ARTICOLO ARTICLE	.26	MODELLO MODEL	0
--------------	----	-----------------------	----	--------------	-------	----------------	-----	---------------------	-----	------------------	---

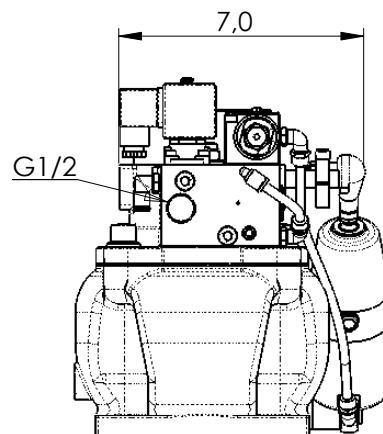


REGOLATORE ASPIRAZIONE MOD. RB90P

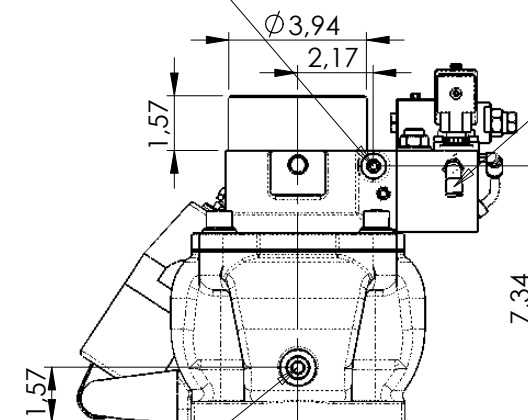
per elettrocompressori a vite con funzionamento proporzionale
INTAKE REGULATOR VALVE MOD. RB90P
 for electrical screw compressors with proportional working



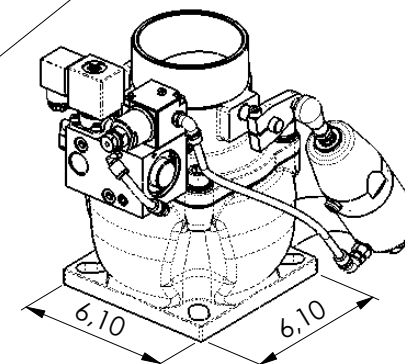
G1/8 Connessione per sensore filtro intasato
Connection for obstructed air filter sensor



Connessione Ø0,24x0,16
 Connection Ø0,24x0,16



G3/8 Connessione per iniezione aria
Connection for air injection



U.S. units system

The showed dimensions are in INCH
 Le quote mostrate sono in POLLICI

V.M.C. s.p.a. - Via A. Da Schio, 4/A-B - I-36051 CREAZZO (VI) - ITALY - Internet : www.vmcitaly.com
 Tel. +39 0444 / 521471 - 0444 / 341115 - Fax +39 0444 / 275112 - E-mail : info@vmcitaly.com

TIPO TYPE	PQ	REVISIONE REVISION	00	DATA DATE	10/08	GRUPPO LINE	620	ARTICOLO ARTICLE	.26	MODELLO MODEL	0
--------------	----	-----------------------	----	--------------	-------	----------------	-----	---------------------	-----	------------------	---