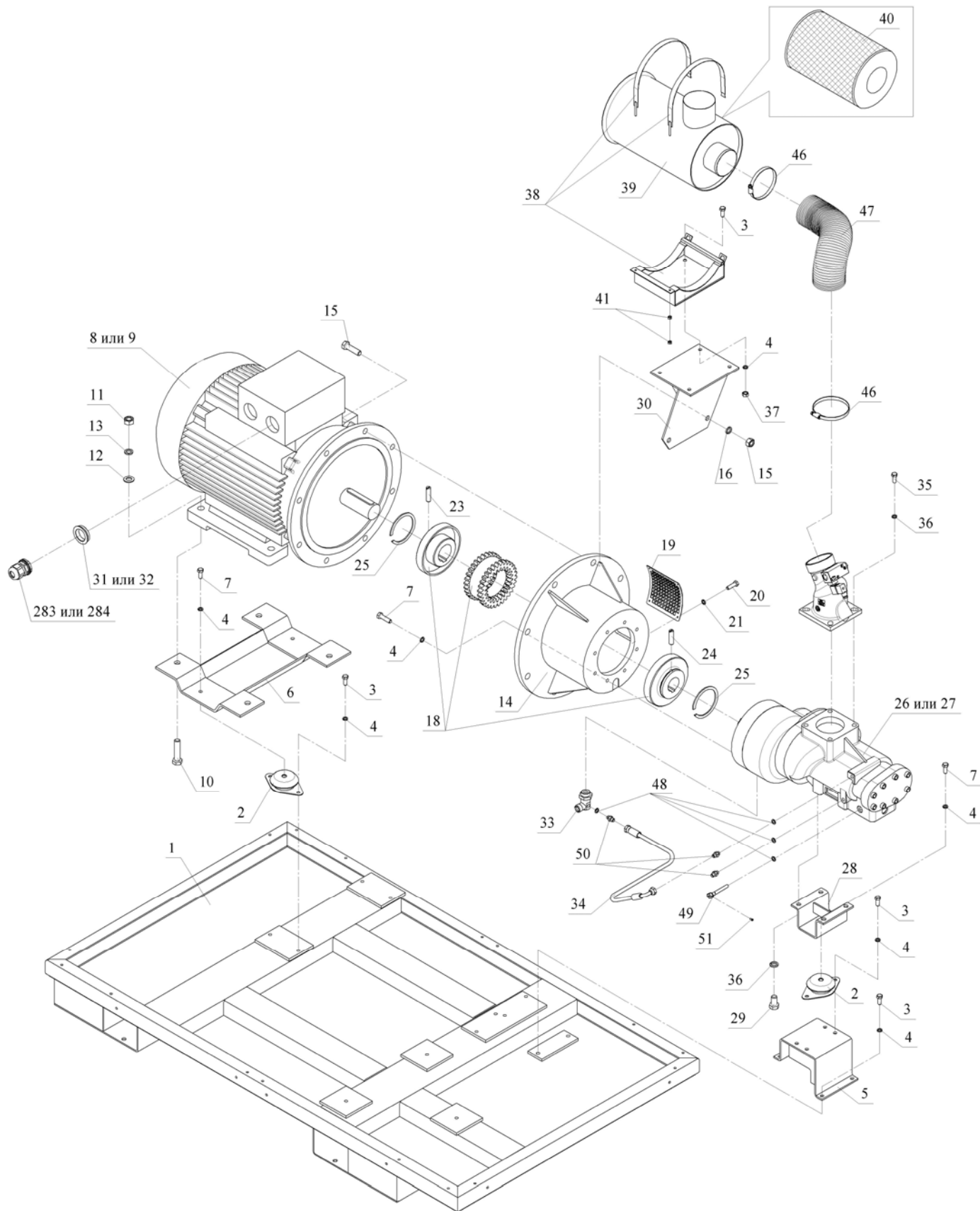




УСТАНОВКИ КОМПРЕССОРНЫЕ
Модель: ВК75Р

3316.00.00.000КДС

КАТАЛОГ ДЕТАЛЕЙ
И СБОРОЧНЫХ ЕДИНИЦ





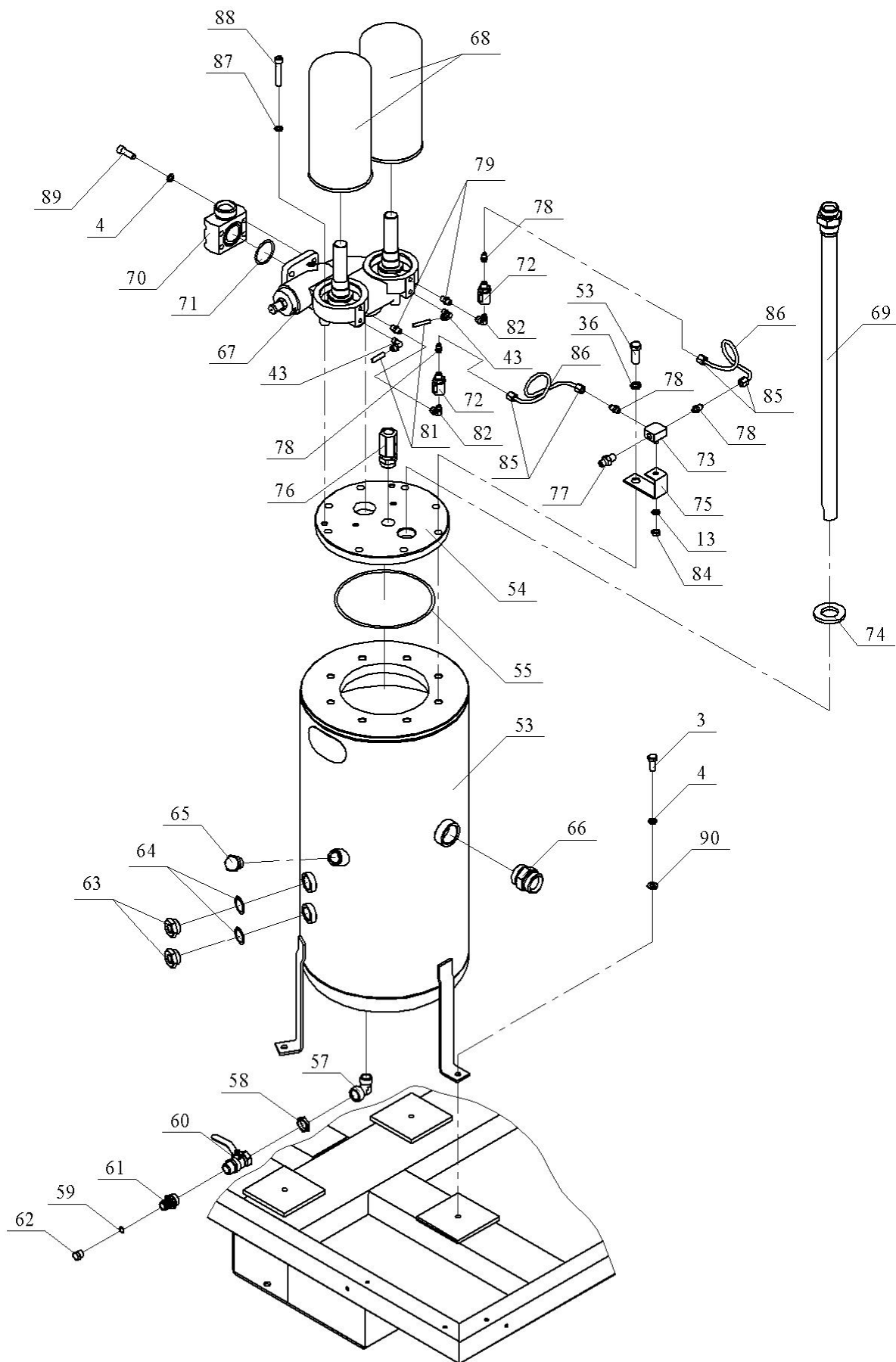
3316.00.00.000КДС
Каталог деталей
и сборочных единиц

БК75Р-8
БК75Р-8Д (с осушителем)
БК75Р-8ВС (с частотным преобразователем)
БК75Р-8ДВС (с осушителем и частотным преобразователем)

CF90LG3

стр.
3

Поз.	Обозначение или код	Наименование	Количество на исполнение			
			БК75Р-8	БК75Р-8Д	БК75Р-8ВС	БК75Р-8ДВС
1.	3326.00.10.000	Основание		1		
2.	4290017021	Виброопора МР170А		3		
3.	-----	Болт М12х30.88.А.019 ГОСТ 7805-70		10		
4.	-----	Шайба 12.65Г.019 ГОСТ 6402-70		21		
5.	3316.00.12.700	Столик опорный		1		
6.	3316.00.12.100	Пластина опорная		1		
7.	-----	Болт М12х40.88.А.019 ГОСТ 7805-70		11		
8.	4043305504	Электродвигатель 1LG4253-2AB96-Z, 55 кВт	1			
9.	4043305544	Электродвигатель 1LG4253-2AB96-Z L27, 55 кВт				1
10.	-----	Болт М20х85.88.А.019 ГОСТ 7805-70		4		
11.	-----	Гайка М20-6Н.5А.019 ГОСТ 5927-70		4		
12.	-----	Шайба 20.01.05 ГОСТ 11371-78		4		
13.	-----	Шайба 20.65Г.019 ГОСТ 6402-70		4		
14.	3316.00.12.200	Кожух двигателя		1		
15.	-----	Болт М18х65.88.А.019 ГОСТ 7805-70		8		
16.	-----	Гайка М18-6Н.5А.019 ГОСТ 5927-70		8		
17.	-----	Шайба 18.65Г.019 ГОСТ 6402-70		8		
18.	3316.00.12.400	Муфта		1		
19.	3312.00.02.407	Крышка кожуха		1		
20.	-----	Винт М5х12.88.А.016 ГОСТ 1491-80		4		
21.	-----	Шайба 5.65Г.019 ГОСТ 6402-70		4		
22.	4180101000	Клапан всасывающий RB80E		1		
23.	-----	Винт М10-6gx40.88.019 ГОСТ 1478-75		1		
24.	-----	Винт М10-6gx30.88.019 ГОСТ 1478-75		1		
25.	-----	Проволока 1,5-І ГОСТ 3282-74		1,0 м.п.		
26.	4031100060	Блок винтовой CF90LG3 HWG	1			
27.	4031100070	Блок винтовой CF90LG3 HWF				1
28.	3316.00.12.100	Опора промежуточная		1		
29.	-----	Болт М16х35.88.А.019 ГОСТ 7805-70		4		
30.	3326.00.12.700	Кронштейн фильтра воздушного		1		
31.	3326.00.12.003	Переходник (Pg29)	2			
32.	3323.00.12.003-02	Переходник (Pg42)				1
33.	ВК100.00.31.000	Угольник М26х1,5х3/4"		1		
34.	4190012001	Рукав РВД6.EQU.1/4".400.60°.0°-90°		1		
35.	-----	Болт М16х40.88.А.019 ГОСТ 7805-70		4		
36.	-----	Шайба 16.65Г.019 ГОСТ 6402-70		20		
37.	-----	Гайка М12-6Н.5А.019 ГОСТ 5927-70		4		
38.	3326.00.12.600	Комплект крепления фильтра воздушного FS9.02553		1		
39.	4091210600	Фильтр воздушный FS9.02553		1		
40.	4093200600	Патрон фильтра воздушного		1		
41.	-----	Гайка М6-6Н.5А.019 ГОСТ 5927-70		4		
42.						
43.						
44.						
45.						
46.	4341013500	Хомут червячный Ø60-135		2		
47.	-----	Шланг гофрированный Ø100 мм		0,6 м.п.		
48.	ВК100.00.00.019	Прокладка		4		
49.	3312.00.02.303	Корпус термодатчика		1		
50.	ВК100.00.00.016	Штуцер М12х1,5х1/4"		3		
51.	-----	Винт М4-6gx10.88.А.016 ГОСТ 1491-80		1		
52.						





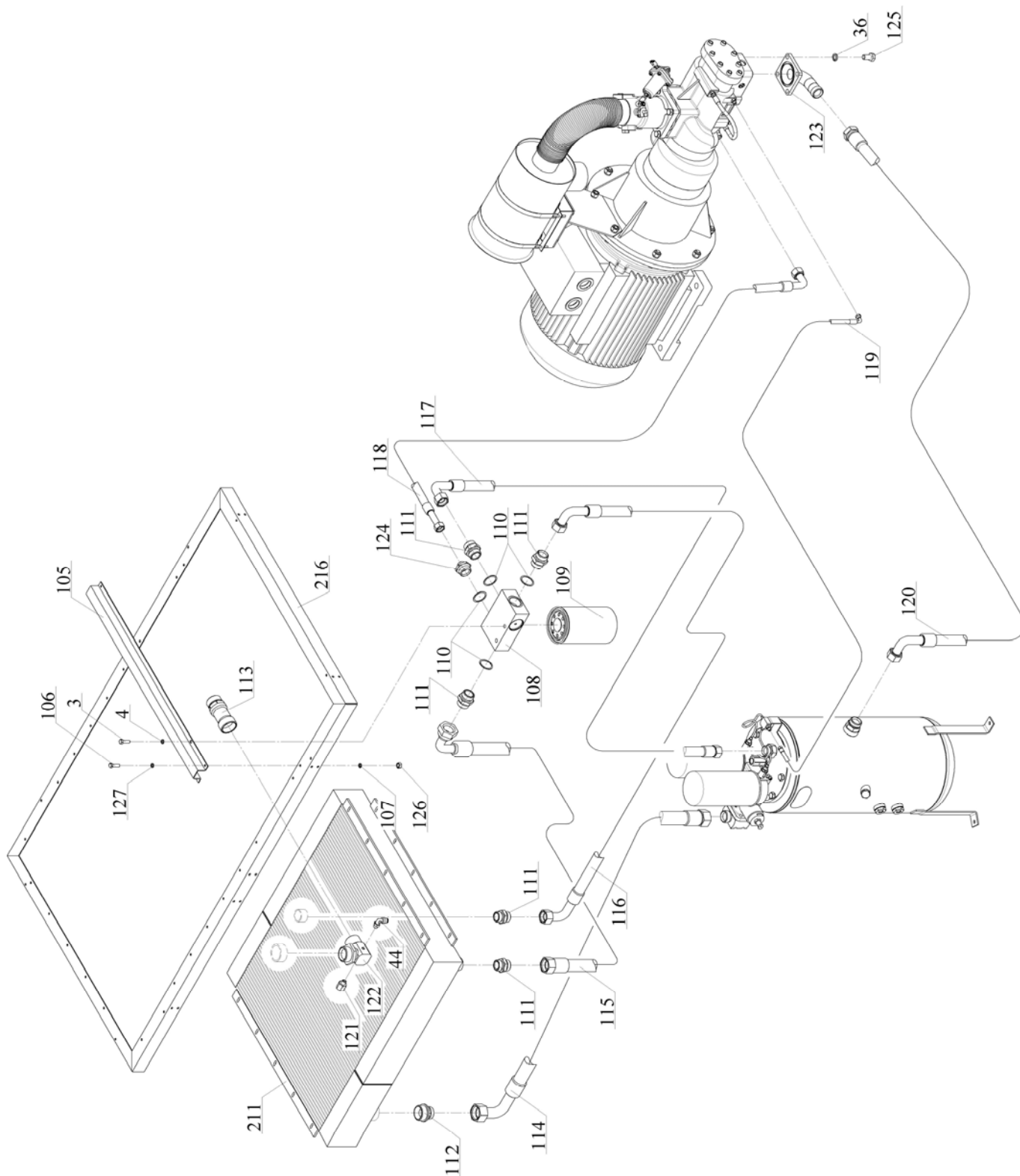
3316.00.00.000КДС
Каталог деталей
и сборочных единиц

БК75Р-8
БК75Р-8Д (с осушителем)
БК75Р-8ВС (с частотным преобразователем)
БК75Р-8ДВС (с осушителем и частотным преобразователем)

CF90LG3

стр.
5

Поз.	Обозначение или код	Наименование	Количество на исполнение			
			БК75Р-8	БК75Р-8Д	БК75Р-8ВС	БК75Р-8ДВС
53.	3316.00.13.100	Маслоотделитель		1		
54.	3316.00.13.004	Крышка		1		
55.	4272001200	Кольцо резиновое 215-225-46-2-4		1		
56.	-----	Болт М16х1,5-6gx35.88.016 ГОСТ 7805-70		8		
57.	4150205000	Угольник L-M-F-3/4"		1		
58.	3304.00.00.088-Э	Контргайка 3/4"		1		
59.	4400301002	Шайба медная 3/8"		1		
60.	4111334000	Кран шаровый M-F-3/4"		1		
61.	3326.00.13.002	Штуцер 3/4"н. х 21,5		1		
62.	4151503300	Заглушка 3/8"		1		
63.	4220102000	Маслоуказатель Ø20 мм – 1"		2		
64.	4400301005	Шайба медная 1"		2		
65.	4151506300	Заглушка 1"		1		
66.	БК100.00.00.019	Штуцер 1 1/2" х 1 1/2"		1		
67.	4232051200	Блок для фильтров с клапаном мин. давления VD2M40F-M39х1,5 1 1/2"		1		
68.	4060200600	Фильтр-маслоотделитель		2		
69.	3316.00.13.200	Труба всасывания		1		
70.	БК100.00.00.005	Фланец переходной		1		
71.	4272001400	Кольцо резиновое 055-060-30-2-4		1		
72.	4210001200	Визуализатор возврата масла Ø1,2 мм		2		
73.	БК100.00.00.017	Тройник		1		
74.	4400301006	Шайба медная 1 1/4"		1		
75.	БК100.00.00.018	Кронштейн		1		
76.	4251100502	Клапан предохранительный 10 бар, 1"		1		
77.	БК100.00.00.015	Штуцер 1/4" х 1/4"		1		
78.	3304.00.00.025	Наконечник 1/8" х 1/8"		4		
79.	3304.00.00.023	Переходник 1/8" х 1/8"		2		
80.						
81.	-----	Трубка "Rilsan" Ø8 мм				
82.	4150201000	Угольник L-M-F-1/8"		2		
83.	-----	Шайба 10.65Г.019 ГОСТ 6402-70		1		
84.	-----	Гайка М10-6Н.5А.019 ГОСТ 5927-70		1		
85.	3304.00.23.002	Гайка 1/8"		4		
86.	-----	Труба ДКРХМ 6х1,0 НД М2 ГОСТ 617-94				
87.	4400302001	Шайба		4		
88.	-----	Винт М12х65.88.А.019 ГОСТ 11738-78		4		
89.	-----	Винт М12х45.88.А.019 ГОСТ 11738-78		4		
90.	-----	Шайба 12.01.05 ГОСТ 11371-78		3		
91.						
92.						
93.						
94.						
95.						
96.						
97.						
98.						
99.						
100.						
101.						
102.						
103.						
104.						





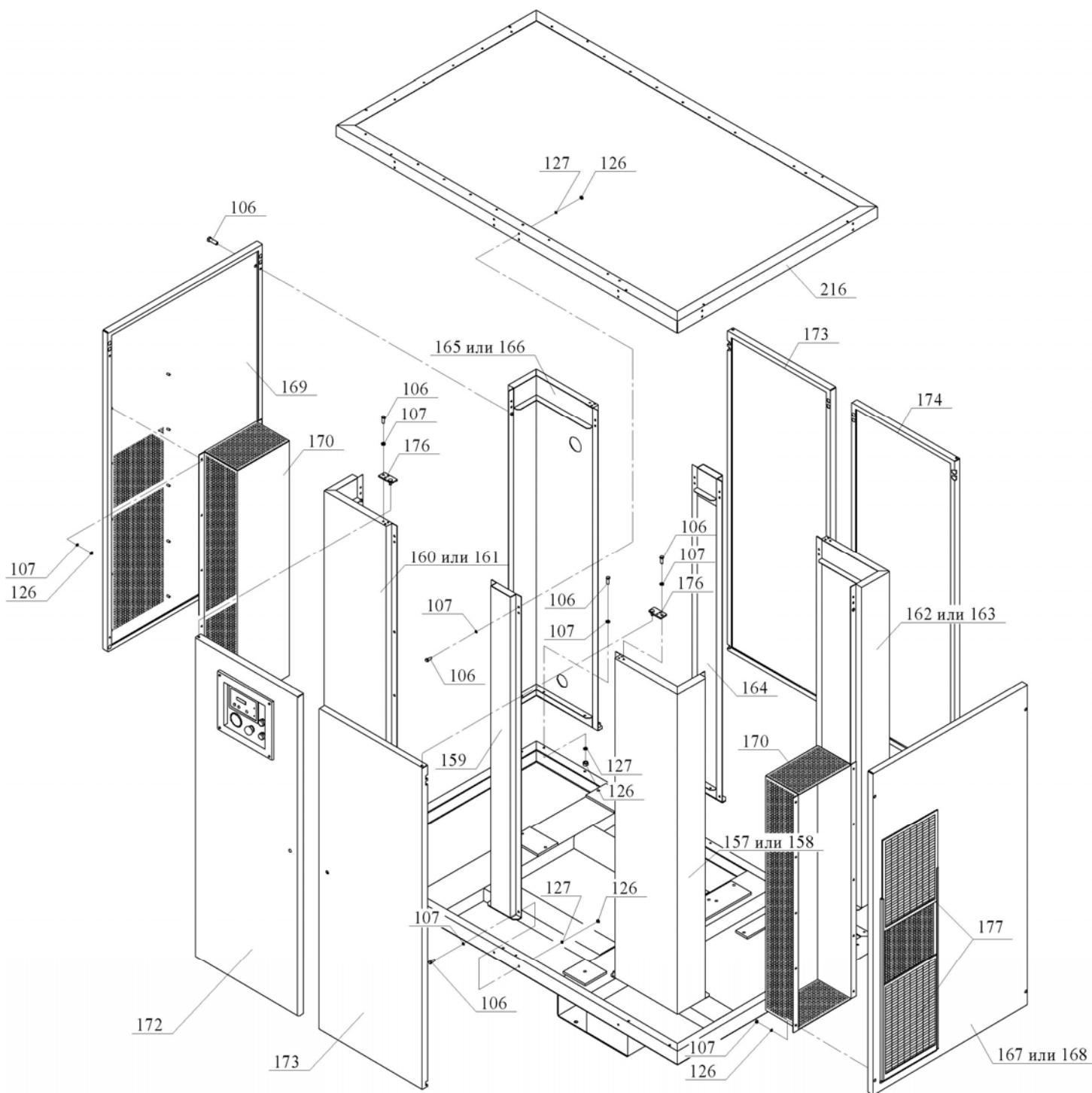
3316.00.00.000КДС
Каталог деталей
и сборочных единиц

БК75Р-8
БК75Р-8Д (с осушителем)
БК75Р-8ВС (с частотным преобразователем)
БК75Р-8ДВС (с осушителем и частотным преобразователем)

CF90LG3

стр.
7

Поз.	Обозначение или код	Наименование	Количество на исполнение			
			БК75Р-8	БК75Р-8Д	БК75Р-8ВС	БК75Р-8ДВС
105.	3326.00.00.003	Балка	1			
106.	-----	Болт М8х20.88.019 ГОСТ 7805-70	91	125	101	135
107.	-----	Шайба 8.65Г.019 ГОСТ 6402-70	129	163	151	185
108.	4200471002	Термостат VTFT 45°/71°- 1 1/4"	1			
109.	4051008502	Фильтр масляный FHR.4M25F	1			
110.	4400301006	Прокладка 1 1/4"	4			
111.	3304.00.00.014	Переходник 1 1/4" x 1 1/4"	6			
112.	БК100.00.00.011	Штуцер 1 1/2" x 2"	1			
113.	БК100.00.00.025	Штуцер 1 1/2"вн. x 1 1/2"н.	1			
114.	4198075002	РВД40.EQU.1 1/2".1080.60°.90°-90°/180°	1			
115.	4197062003	РВД32.EQU.1 1/4".900.60°.0°-90°	1			
116.	4197066001	РВД32.EQU.1 1/4".1900.60°.90°-90°/270°	1			
117.	4197062001	РВД32.EQU.1 1/4".620.60°.0°-90°	1			
118.	4195042004	РВД20.EQU. 3/4".1650.60°.0°-90°	1			
119.	4190012005	РВД6.EQU. 1/4".950.60°.0°-90°	1			
120.	4198072005	РВД40.EQU.1 1/2".950.60°.0°-90°	1			
121.	3304.00.00.049	Переходник 1/4" x 1/8"	1			
122.	БК100.00.32.000	Угольник 1 1/2" x 2"	1			
123.	3316.00.12.600	Отвод в сборе	1			
124.	БК100.00.00.012	Штуцер 1 1/4" x 3/4"	1			
125.	-----	Болт М16х35.88.019 ГОСТ 7805-70	4			
126.	-----	Гайка М8-6Н.5А.019 ГОСТ 5927-70	122	122	126	126
127.	-----	Шайба 8.01.05 ГОСТ 11371-78	96	96	96	96
128.						
129.						
130.						
131.						
132.						
133.						
134.						
135.						
136.						
137.						
138.						
139.						
140.						
141.						
142.						
143.						
144.						
145.						
146.						
147.						
148.						
149.						
150.						
151.						
152.						
153.						
154.						
155.						
156.						





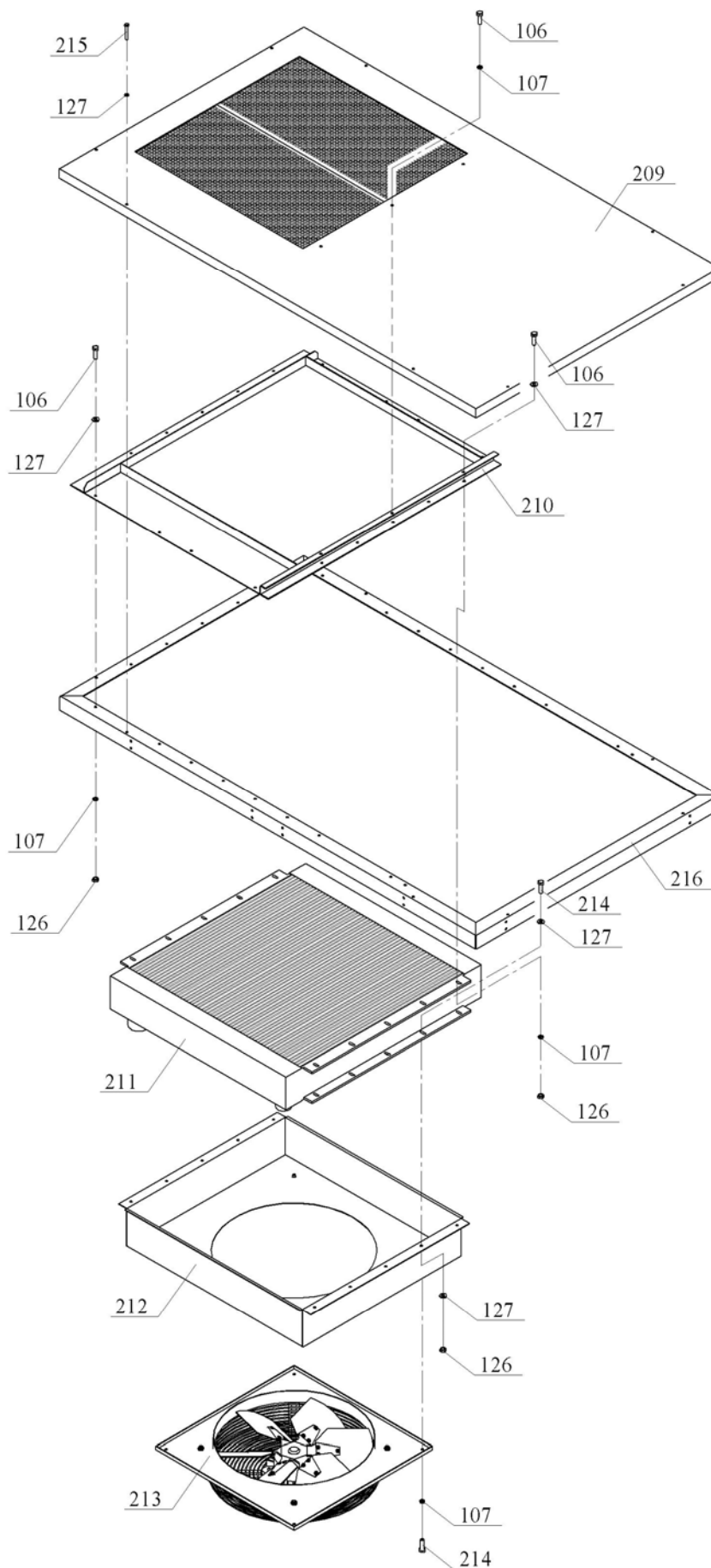
3316.00.00.000КДС
Каталог деталей
и сборочных единиц

БК75Р-8
БК75Р-8Д (с осушителем)
БК75Р-8ВС (с частотным преобразователем)
БК75Р-8ДВС (с осушителем и частотным преобразователем)

CF90LG3

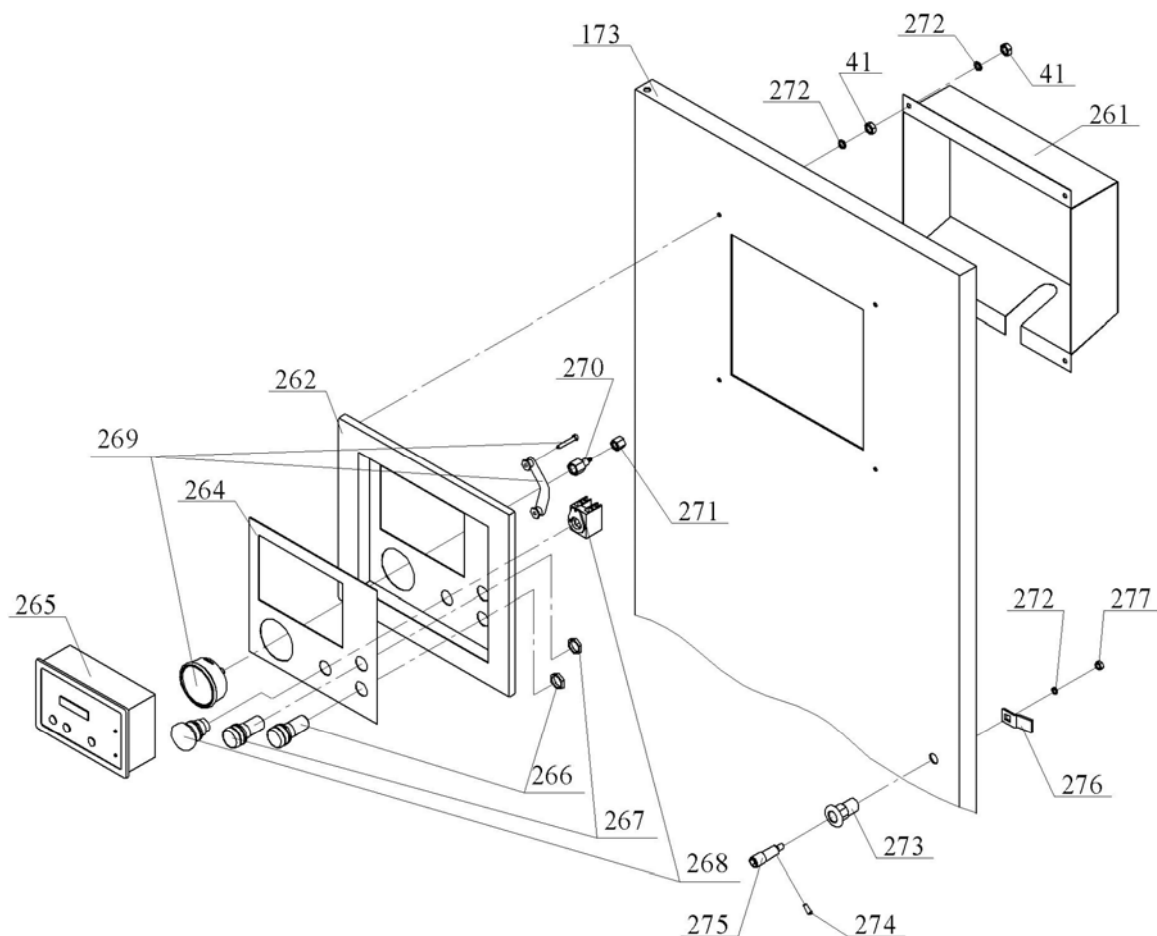
стр.
9

Поз.	Обозначение или код	Наименование	Количество на исполнение			
			БК75Р-8	БК75Р-8Д	БК75Р-8ВС	БК75Р-8ДВС
157.	3326.00.15.000-02	Стойка правая передняя	1	1		
158.	3326.00.15.000-07	Стойка правая передняя (преобразователь)			1	1
159.	3326.00.16.000-01	Стойка средняя передняя		1		
160.	3326.00.15.000-03	Стойка левая передняя	1		1	
161.	3326.00.15.000-04	Стойка левая передняя (осушитель)		1		1
162.	3326.00.15.000	Стойка правая задняя	1	1		
163.	3326.00.15.000-06	Стойка правая передняя (преобразователь)			1	1
164.	3326.00.16.000	Стойка средняя задняя		1		
165.	3326.00.15.000-01	Стойка левая задняя	1		1	
166.	3326.00.15.000-05	Стойка левая задняя (осушитель)		1		1
167.	3326.00.19.100	Панель правая	1	1		
168.	3326.00.19.100-01	Панель правая (преобразователь)			1	1
169.	3326.00.18.100	Панель левая		1		
170.	3326.00.18.200	Камера воздушная		2		
171.						
172.	3326.00.21.000	Дверь левая передняя		1		
173.	3326.00.20.000	Дверь правая		2		
174.	3326.00.20.000-01	Дверь левая задняя		1		
175.	3326.00.25.000	Шарнир левый верхний		2		
176.	3326.00.25.000-01	Шарнир правый верхний		2		
177.	4421003000	Сетка защитная (475x330 мм)		4		
178.						
179.						
180.						
181.						
182.						
183.						
184.						
185.						
186.						
187.						
188.						
189.						
190.						
191.						
192.						
193.						
194.						
195.						
196.						
197.						
198.						
199.						
200.						
201.						
202.						
203.						
204.						
205.						
206.						
207.						
208.						

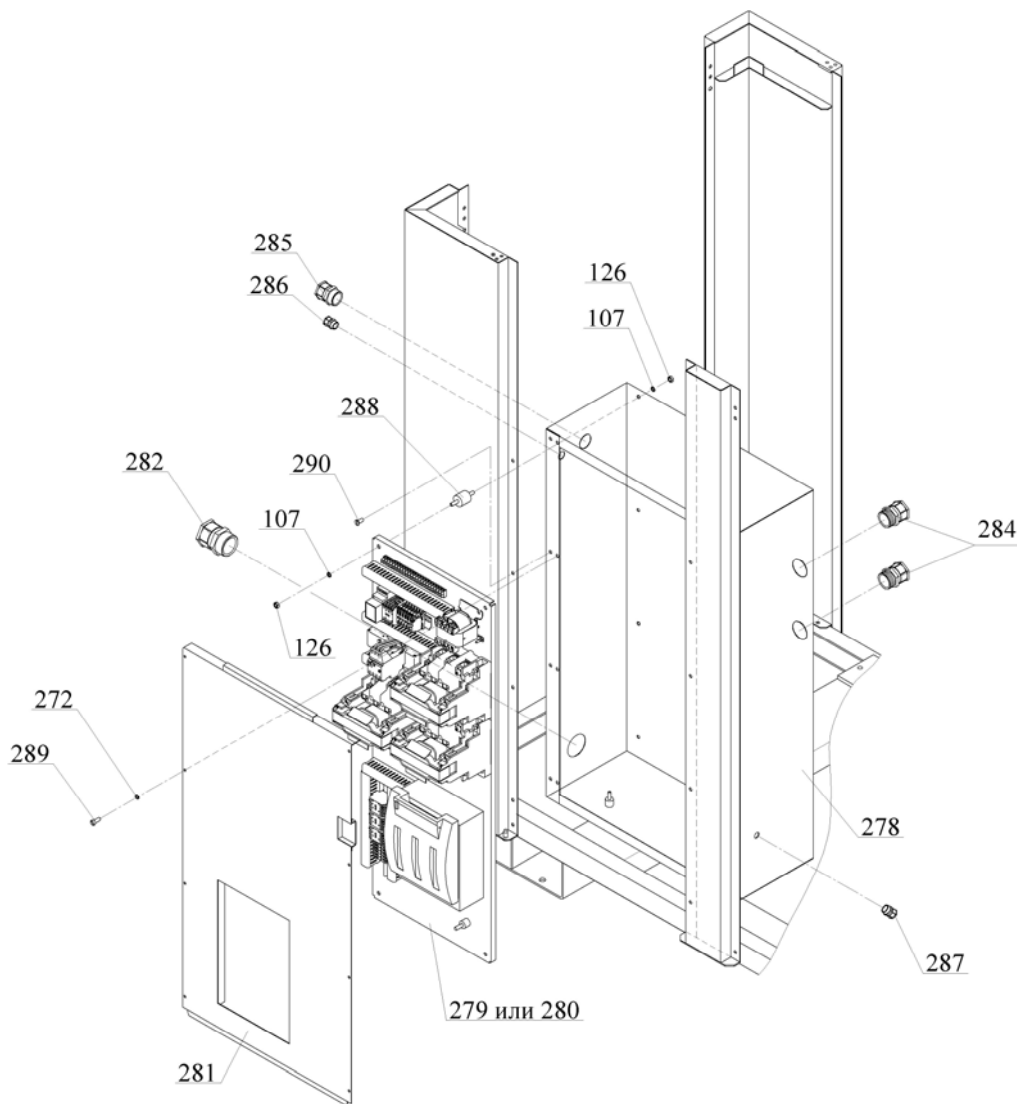


	3316.00.00.000КДС Каталог деталей и сборочных единиц	BK75P-8	CF90LG3	стр. 11
		BK75P-8Д (с осушителем)		
		BK75P-8BC (с частотным преобразователем)		
		BK75P-8ДВС (с осушителем и частотным преобразователем)		

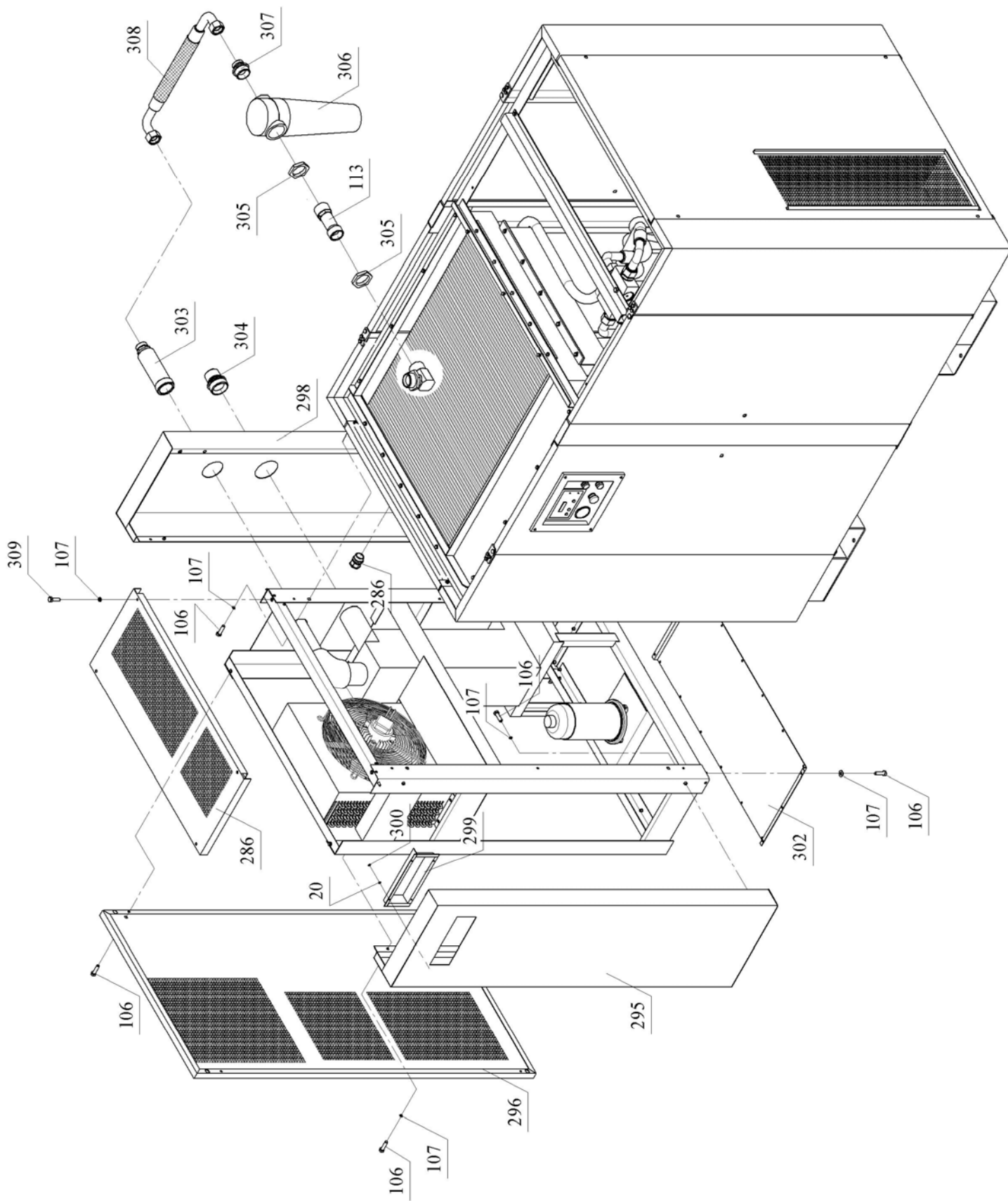
Поз.	Обозначение или код	Наименование	Количество на исполнение			
			BK75P-8	BK75P-8Д	BK75P-8BC	BK75P-8ДВС
209.	3316.00.23.000	Покрытие		1		
210.	3316.00.14.100	Рама вспомогательная		1		
211.	4100107500	Радиатор В2852		1		
212.	3316.00.14.300	Диффузор		1		
213.	4331000102	Вентилятор PE564-ТТ/ОР		1		
214.	-----	Болт М8х25.88.019 ГОСТ 7805-70		14		
215.	-----	Болт М8х60.88.019 ГОСТ 7805-70		8		
216.	3326.00.11.000	Рама		1		
217.						
218.						
219.						
220.						
221.						
222.						
223.						
224.						
225.						
226.						
227.						
228.						
229.						
230.						
231.						
232.						
233.						
234.						
235.						
236.						
237.						
238.						
239.						
240.						
241.						
242.						
243.						
244.						
245.						
246.						
247.						
248.						
249.						
250.						
251.						
252.						
253.						
254.						
255.						
256.						
257.						
258.						
259.						
260.						



Поз.	Обозначение или код	Наименование	Количество на исполнение			
			ВК75Р-8	ВК75Р-8Д	ВК75Р-8ВС	ВК75Р-8ДВС
261.	ВК100.00.26.300	Кожух		1		
262.	ВК100.00.26.100	Корпус		1		
263.						
264.	4381001800	Наклейка		1		
265.	4782500052	Контроллер программируемый "Logik 25"		1		
266.	4806222316	Сигнализация "Авария"		1		
267.	4806222346	Сигнализация "Сеть"		1		
268.	4790500315	Грибок "Аварийный стоп"		1		
269.	4142401610	Манометр МГ63-1/4"-Т(0-16)-2,5 крепление скобой		1		
270.	3301.00.00.011	Наконечник		1		
271.	3304.00.23.002	Гайка 1/8"		1		
272.	-----	Шайба 6.65Г.019 ГОСТ 6402-70		20		
273.	3315.00.19.202	Валик		4		
274.	-----	Штифт 3u8x8.У8А.Т.05 ГОСТ 3128-70		4		
275.	3315.00.19.201	Корпус		4		
276.	3326.00.20.201	Язычок		4		
277.	3304.00.14.103	Гайка		4		



Поз.	Обозначение или код	Наименование	Количество на исполнение			
			БК75Р-8	БК75Р-8Д	БК75Р-8ВС	БК75Р-8ДВС
278.	3326.00.17.000	Шкаф управления	1			
279.	3326.00.17.200	Плата в сборе	1			
280.	3326.00.17.200-01	Плата в сборе			1	
281.	3326.00.17.100	Крышка	1			
282.	4881485480	Кабельный ввод Pg48	1			
283.	4881425480	Кабельный ввод Pg42			2	2
284.	4881365480	Кабельный ввод Pg36	2	2	3	3
285.	4881295480	Кабельный ввод Pg29	3	3	2	2
286.	4881135480	Кабельный ввод Pg13,5	1	2	2	3
287.	4881095480	Кабельный ввод Pg9	1			
288.	4290303000	Виброопора 2М3030	8			
289.	-----	Болт М6х16.88.А.019 ГОСТ 7805-70	8			
290.	-----	Винт М8х20.88 ГОСТ 17475-80	8			
291.						
292.						
293.						
294.						





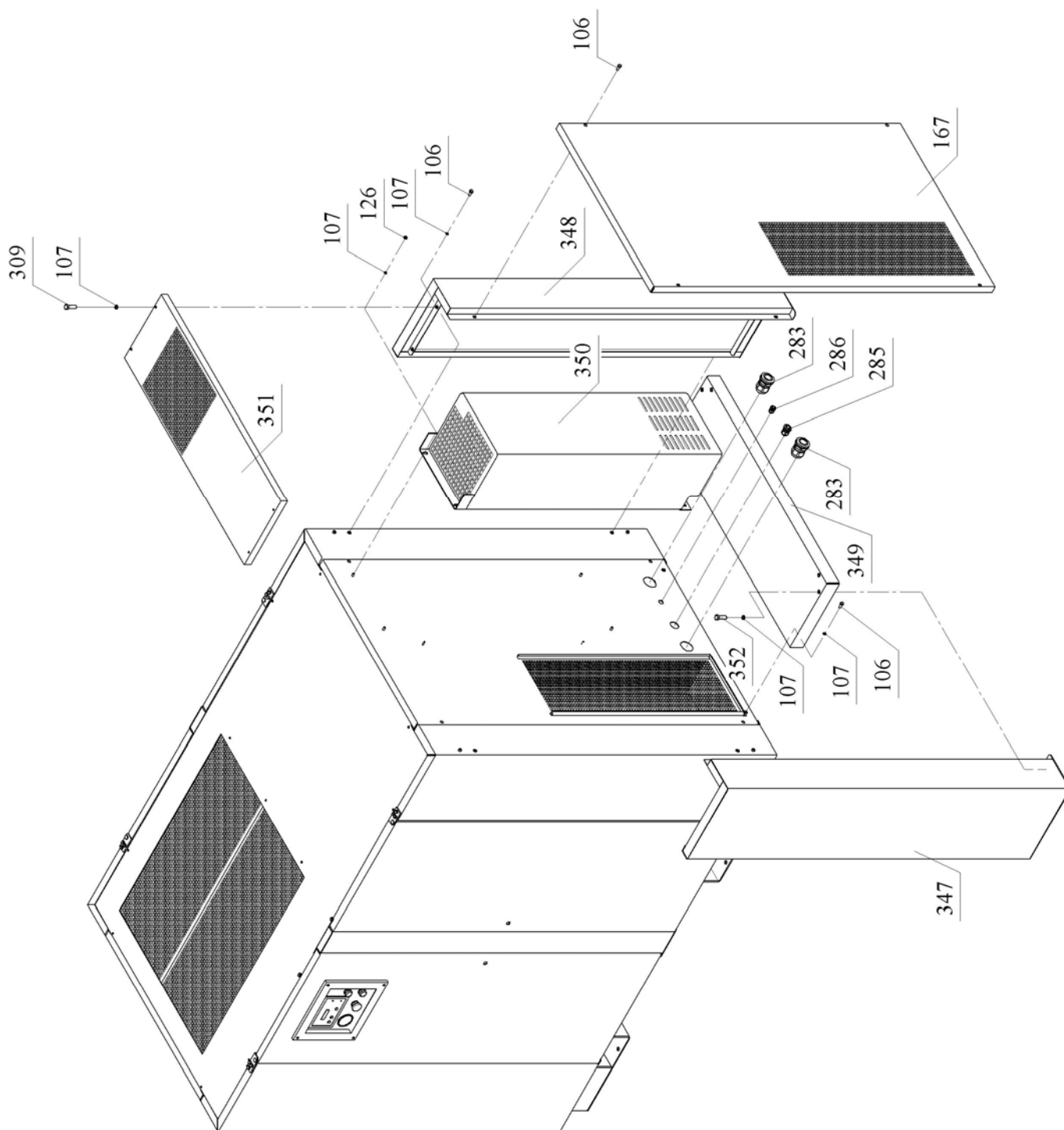
3316.00.00.000КДС
Каталог деталей
и сборочных единиц

БК75Р-8
БК75Р-8Д (с осушителем)
БК75Р-8ВС (с частотным преобразователем)
БК75Р-8ДВС (с осушителем и частотным преобразователем)

CF90LG3

стр.
15

Поз.	Обозначение или код	Наименование	Количество на исполнение			
			БК75Р-8	БК75Р-8Д	БК75Р-8ВС	БК75Р-8ДВС
295.	3326.00.29.500	Обшивка осушителя передняя		1		1
296.	3326.00.29.100	Панель осушителя		1		1
297.	3326.00.29.009	Покрытие осушителя		1		1
298.	3326.00.29.600	Обшивка осушителя задняя		1		1
299.	3326.00.29.400	Рамка		1		1
300.	-----	Гайка М5-6Н.5А.019 ГОСТ 5927-70		4		4
301.	3316.00.29.700	Доработка каркаса осушителя D100		1		1
302.	3326.00.29.002	Днище		1		1
303.	3316.00.29.910	Труба присоединительная		1		1
304.	3316.00.29.901	Переходник 2 1/2" x 1 1/2"		1		1
305.	БК100.00.00.023	Гайка 1 1/2"		1		1
306.	4071010500	Фильтр-влажнотделитель QF-F 0095 "ОМІ"		1		1
307.	БК100.00.00.009	Штуцер 1 1/2" x 1 1/2"		1		1
308.	4198073001	РВД40.EQU.1 1/2".460.60°.90°-90°		1		1
309.	-----	Болт М8х50.88.А.019 ГОСТ 7805-70		4		4
310.						
311.						
312.						
313.						
314.						
315.						
316.						
317.						
318.						
319.						
320.						
321.						
322.						
323.						
324.						
325.						
326.						
327.						
328.						
329.						
330.						
331.						
332.						
333.						
334.						
335.						
336.						
337.						
338.						
339.						
340.						
341.						
342.						
343.						
344.						
345.						
346.						





3316.00.00.000КДС
Каталог деталей
и сборочных единиц

БК75Р-8
БК75Р-8Д (с осушителем)
БК75Р-8ВС (с частотным преобразователем)
БК75Р-8ДВС (с осушителем и частотным преобразователем)

CF90LG3

стр.
17

Поз.	Обозначение или код	Наименование	Количество на исполнение			
			БК75Р-8	БК75Р-8Д	БК75Р-8ВС	БК75Р-8ДВС
347.	3326.00.26.100	Стойка			1	
348.	3326.00.26.100-01	Стойка			1	
349.	3326.00.26.200	Днище			1	
350.		Преобразователь частотный Micromaster440 типоразмера F (55 кВт)			1	
351.	3326.00.26.001	Покрытие			1	
352.	-----	Болт М8х50.88.А.019 ГОСТ 7805-70			4	
353.						
354.						
355.						
356.						
357.						
358.						
359.						
360.						
361.						
362.						
363.						
364.						
365.						
366.						
367.						
368.						
369.						
370.						
371.						
372.						
373.						
374.						
375.						
376.						
377.						
378.						
379.						
380.						
381.						
382.						
383.						
384.						
385.						
386.						
387.						
388.						
389.						
390.						
391.						
392.						
393.						
394.						
395.						
396.						