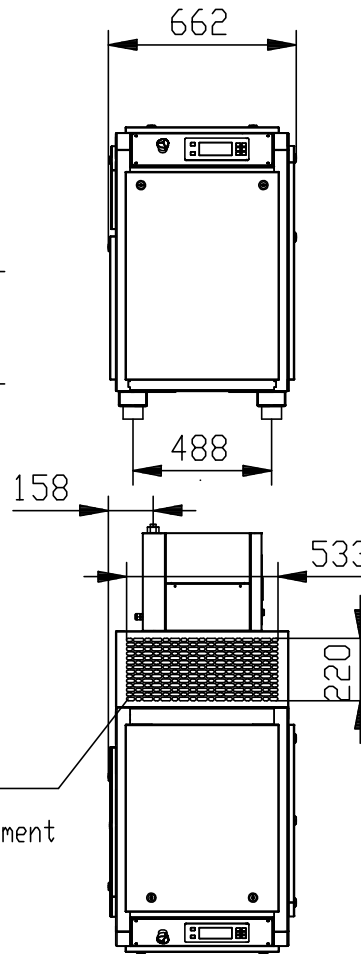
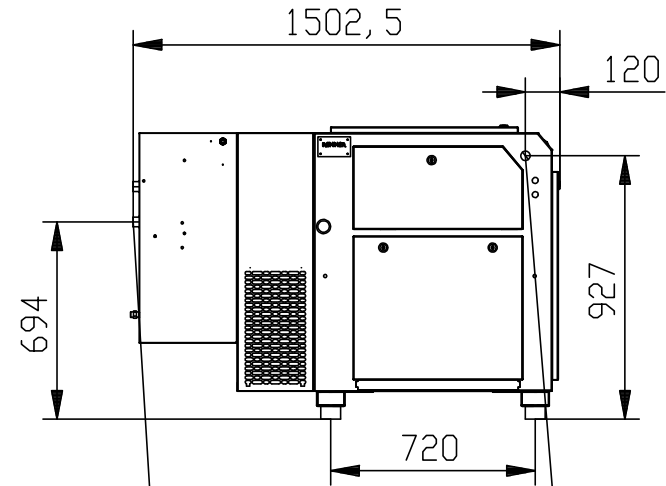


Kühlufteintritt
Cooling air inlet
Entree d'air de refroidissement

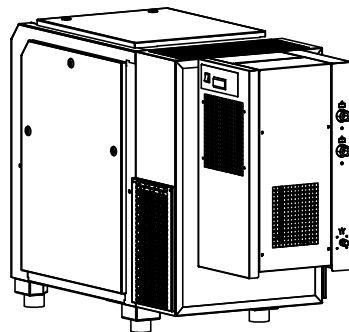


Kühlluftaustritt
Cooling air outlet
Sortie d'air de refroidissement



Druckluftaustritt 3/4"
Compressed air outlet 3/4"
Depart d'air 3/4"

Elektrokabeleingang
Power cable inlet
Alimentation électrique



Renner GmbH 74363 Güglingen				Maßstab: 25		Gewicht:	
				Angebotszeichnung RSK-H 11-15		Blatt 1	
				171213-SE-3		Bl BL	
Zust. Änderung Datum Name Urspr.				Ers. f.:		Ers. d.:	

	Datum	Name
Bearb.	07.12.2013	S. Eutingger
Gepr.		
Norm		
CAD:		