

## РУКОВОДСТВО ПО ЭКСПЛУАТАЦИИ (ПАСПОРТ)

### СТАЦИОНАРНАЯ МИНИ ТАЛЬ (ТЕЛЬФЕР ЭЛЕКТРИЧЕСКИЙ)



EH-200 EH-250 EH-300 EH-400 EH-500 EH-600 EH-800 EH-1000 EH-1200

#### ВНИМАНИЕ!

Прочтите руководство прежде, чем начинать работу с талью и сохраните для дальнейшего использования.

**Уважаемый покупатель!**

**ЗАПОМНИТЕ! Ваши близкие надеются, что Вы будете рядом как можно дольше, здоровым и счастливым.**

**Поэтому, чтобы избежать травм, поражения электрическим током или пожара обязательно ознакомьтесь с данной инструкцией перед первым запуском и строго соблюдайте все меры предосторожности.**

Благодарим Вас за выбор оборудования торговой марки Vektor!

## НАЗНАЧЕНИЕ

Электрическая таль предназначена для вертикального перемещения и груза. Для горизонтального перемещения по двутавровой балке может использоваться в комплекте с тележкой. Механизм подъема приводится в движение с помощью электродвигателя.

**СТРОГО ЗАПРЕЩЕНО** перемещать людей и животных!



**Инструмент не предназначен для профессионального использования**

## КОМПЛЕКТНОСТЬ ПОСТАВКИ

1) Тельфер	1 шт
2) Полиспаст	1шт
3) Крепежные детали	1 комп
4) Руководство по эксплуатации	1 шт
5) Гарантийный талон	1 шт

## МЕРЫ ПРЕДОСТОРОЖНОСТИ

Перед работой с этим электроинструментом внимательно прочтите основные меры безопасности перечисленные ниже :

Используйте тельфер только по прямому назначению (см. раздел «Назначение»).

Перед каждым запуском проверяйте состояние основных узлов тали.



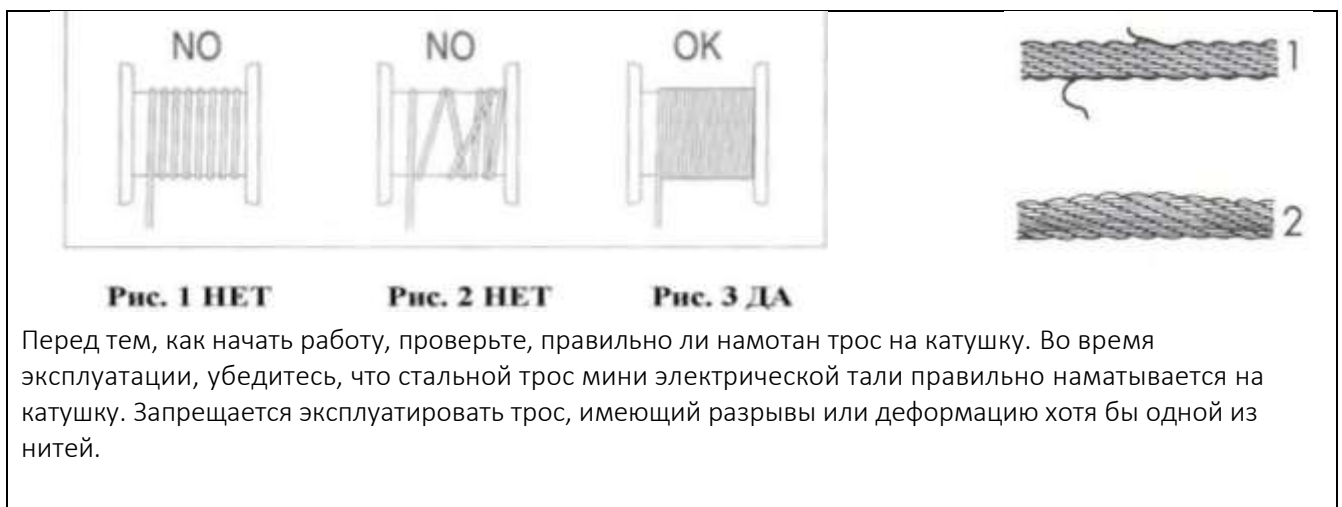
**ВНИМАНИЕ!**

**Запрещается использовать инструмент, если он поврежден, изношен или удалены защитные, блокировочные устройства или устройства управления талью.**

- Характеристики розеток сети должны соответствовать нормативам техники безопасности. Они должны быть заземлены, а электросеть а иметь выключатель-автомат. Если ваши розетки не подходят, они должны быть проверены специалистом-электриком.
- Регулярно проверяйте сетевой шнур на повреждения и износ. Защищайте от высоких температур. Не дергайте за электрический шнур при выключении из сети.

При работе с пультом управления тали - не допускать частичного (не полного) нажатия кнопок, это может привести к перегреву контактора и выходу пульта из строя! Никогда нельзя нажимать одновременно две кнопки. Это может привести к серьезной поломке двигателя. Данная неисправность легко диагностируется. Гарантия на пульт управления нераспространяется!

- Не позволяйте детям приближаться к включенному инструменту.
- Категорически запрещается оставлять груз в подвешенном состоянии.
- Данный подъемник предназначен для использования при температуре не менее -10 градусов.
- Если подъемник не может поднять груз, не жмите на кнопку - это означает, что машина перегружена.
- Нельзя разбирать подъемник, когда он работает или включен в сеть.
- Нельзя работать с подъемником в шторм и дождь.
- Не стойте под перемещаемым грузом.



- Крепить груз можно только к крюку
- Соблюдайте требования по максимальной нагрузке, указанной на самой тали, а не в маркировке крюка.
- При остановке груз может опускаться по инерции на несколько сантиметров



#### **ВНИМАНИЕ!**

Электродвигатель не оборудован устройствами защиты от превышения массы поднимаемого груза. Если тельфер не может поднять груз, остановите работу и дождитесь охлаждения двигателя.

## УСТРОЙСТВО



Вы можете применять удлинитель. Его данные указаны в таблице:

Длина удлинителя	Сечение кабеля
0.6 м/1.8м	7 мм

## ТЕХНИЧЕСКИЕ ХАРАКТЕРИСТИКИ

Модель	Грузоподъемность без полиспаста /с полиспастом,	Высота подъема, м	Скорость подъема, м/мин	Класс изоляции	Режим работы	Рабочее напряжение, В/Гц	Габариты, мм	Вес, кг
EH-200	100/200	12/6	10/5	F	60% рабочего времени на каждые 10 мин	220/50	360x140x220	11
EH-250	125/250		10/5				360x140x220	11
EH-300	150/300		10/5				360x140x220	12
EH-400	200/400		10/5				420x150x250	16
EH-500	250/500		10/5				420x150x250	16,5
EH-600	300/600		10/5				420x150x250	16,7
EH-800	400/800		8/4				420x150x250	17,7
EH-1000	500/1000		8/4				550x240x310	30,6
EH-1200	600/1200		8/4				550x240x310	31

## ПРИНЦИП РАБОТЫ

Конструкция канатной электротали состоит из электродвигателя, редуктора, тормоза, канатного барабана, стального грузового каната, крюковой подвески и пусковой аппаратуры. Механизм подъема тельфера приводится в движение с помощью электродвигателя. Все электрооборудование устройства работает от однофазной сети переменного тока напряжением 220В. Контроль работы осуществляется посредством дистанционного пульта управления. Горизонтальное движение данного механизма происходит путем его перемещения по двутавровой балке на подвесной электрической тележке.

Режим работы: Повторно – кратковременный режим работы, рабочее время 60% из каждых 10 минут работы.

**Внимание!** Двигатель электрической мини тали не оснащен системой автоматической остановки в случае перегрузки. Если таль не в состоянии поднять груз, остановите попытки подъёма, выключите ее из сети, дайте двигателю охладиться.

**Убедитесь, что масса груза не превышает максимально допустимой г/п для используемой модели тельфера, а также что расчет груза выполнен верно.**

## ПОДГОТОВКА К РАБОТЕ И ПОРЯДОК РАБОТЫ

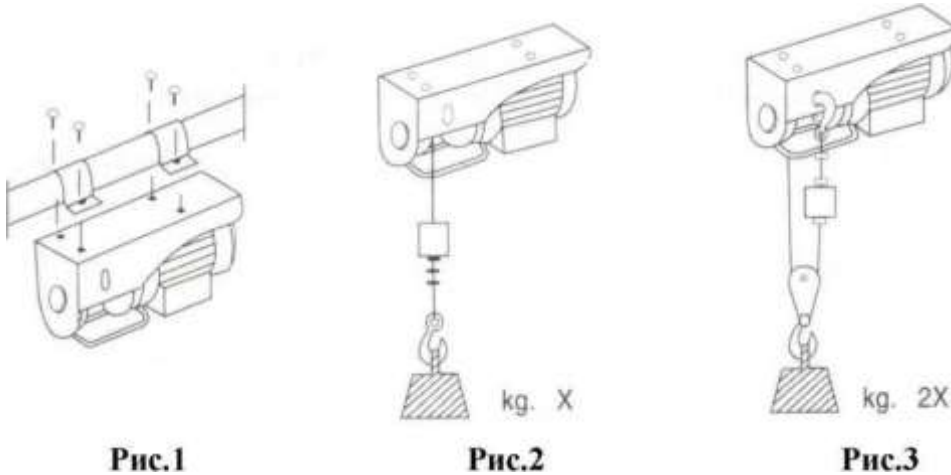
Механизмы до пуска в работу должны подвергаться полному техническому освидетельствованию, включающему осмотр, статические испытания грузом, на 25% превышающим их номинальную грузоподъемность и динамические испытания грузом, на 10% превышающим номинальную грузоподъемность. Для осуществления подъема таль необходимо распаковать и закрепить на ровной твердой поверхности или опоре. После этого подключить ее к сети электропитания и испытать работу с грузом, подняв его на высоту 200-300 мм. Если механизм функционирует нормально, то можно продолжать работу.



**Смазку каната, крюковой подвески, редуктора производить регулярно перед началом работ, следить за тем, чтобы ось, втулка, подшипник крюковой подвески, шестерни редуктора всегда были смазаны.**

### УСТАНОВКА.

Мини электрическая таль снабжена скобами, позволяющей его крепить за трубы.



**Рис.1**

**Рис.2**

**Рис.3**

### ТЕХНИЧЕСКОЕ ОБСЛУЖИВАНИЕ

- Ежедневно перед использованием осматривайте мини электрическую таль с целью своевременного обнаружения возможных неполадок и предотвращения поломок, Особое внимание следует уделять состоянию шнура питания и вилки, состоянию корпуса, надежности крепления корпуса.
- Периодически проверяйте состояние стального троса;
- Проверяйте резьбовые соединения, кронштейны и пульт управления;
- Проверяйте состояние и надежность болтов, закрепляющих зажимы троса;
- Периодически проверяйте выключатель двигателя. Включающая кнопка должна быть в хорошем рабочем состоянии.

### УСТРАНЕНИЕ НЕИСПРАВНОСТЕЙ

НЕИСПРАВНОСТЬ	ПРИЧИНА	СПОСОБ УСТРАНЕНИЯ
Устройство не включается.	Нет напряжения в сети.	Проверьте напряжение в сети
	Неисправен выключатель, кабель или иной компонент.	Обратитесь в сервисный центр для ремонта или замены.
	Заклинило тормозной механизм.	Обратитесь в сервисный центр для ремонта.
	Неисправен двигатель.	Обратитесь в сервисный центр для ремонта или замены.
Устройство не развивает полную скорость	Низкое напряжение сети	Проверьте напряжение в сети
	Вес груза для данной модели превышен.	Уменьшите вес поднимаемого груза.
	Заклинивание тормозного механизма	Обратитесь в сервисный центр для ремонта.
	Неисправен двигатель.	Обратитесь в сервисный центр для ремонта или замены.
	Неисправен выключатель.	Обратитесь в сервисный центр

		для ремонта или замены.
Устройство остановилось при работе	Пропало напряжение сети.	Проверьте напряжение в сети.
	Заклинивание тормозного устройства	Обратитесь в сервисный центр для ремонта.
Устройство перегревается	Превышена нагрузка	Измените режим работы, снизьте нагрузку.
	Засорены вентиляционные отверстия	Очистить отверстия
	Недостаток смазки, клинит механизм.	Обратитесь в сервисный центр для ремонта.
	Неисправность в обмотке	Обратитесь в сервисный центр для ремонта.

## ГАРАНТИЙНЫЕ ОБЯЗАТЕЛЬСТВА

Гарантийный срок устанавливается : 12 месяцев со дня приобретения изделия потребителем, но не более 30 месяцев со дня изготовления.

Гарантия не распространяется:

- на повреждения, возникшие в результате естественного износа (полная выработка ресурса, сильное внутренне и внешнее загрязнение), плохого ухода, неправильного использования или небрежного обращения, а также являющиеся следствием несанкционированного вмешательства в устройство изделия лиц, не имеющих специального разрешения на проведение ремонта.
- на механические повреждения (трещины, сколы и т.п.) в результате удара, падения и т.п.
- на повреждения, вызванные воздействием агрессивных средств и высоких температур, попаданием инородных предметов внутрь изделия,
- на электротельфер судаленным, стертymi или измененным заводским номером
- при проявлении неисправностей, вызванных действием непреодолимой силы (несчастный случай, пожар, наводнение, удар молнии, техногенная авария)
- на быстро изнашиваемые части (электрические угольные щетки, зубчатые ремни, резиновые уплотнители, сальники, защитные кожухи), а также на сменные принадлежности и сменные быстро изнашиваемые приспособления.

В целях определения причин отказа и/или характера повреждений изделия проводится техническая экспертиза сроком 10 рабочих дней. По результатам экспертизы принимается решение о замене/ремонте изделия. При этом изделие принимается на экспертизу только при наличии паспорта с отметкой о дате продажи и штампом организации-продавца.

Срок консервации 3 года.

### Свидетельство о приемке и продаже

Модель \_\_\_\_\_ Заводской № \_\_\_\_\_ Дата выпуска \_\_\_\_\_

Штамп ОТК (клеймо приемщика) \_\_\_\_\_

Дата продажи « \_\_\_\_ » « \_\_\_\_\_ » 20 \_\_\_\_ г.

Торговая организация: \_\_\_\_\_

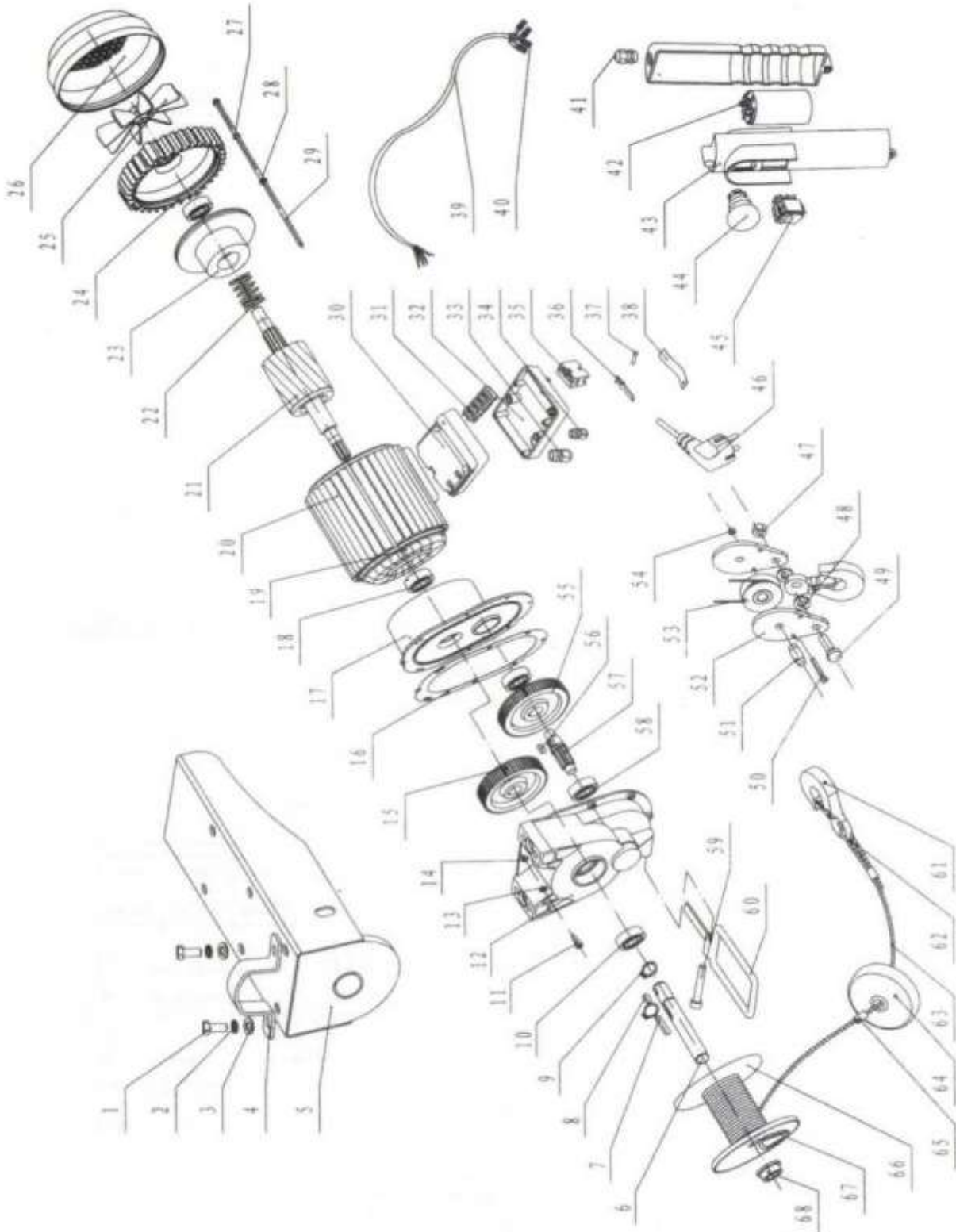
Подпись продавца \_\_\_\_\_ Штамп торгующей организации \_\_\_\_\_

**СТАЦИОНАРНАЯ МИНИ ЭЛЕКТРИЧЕСКАЯ ТАЛЬ ЕН-200/250/300/400/500/600/800/1000/1200**

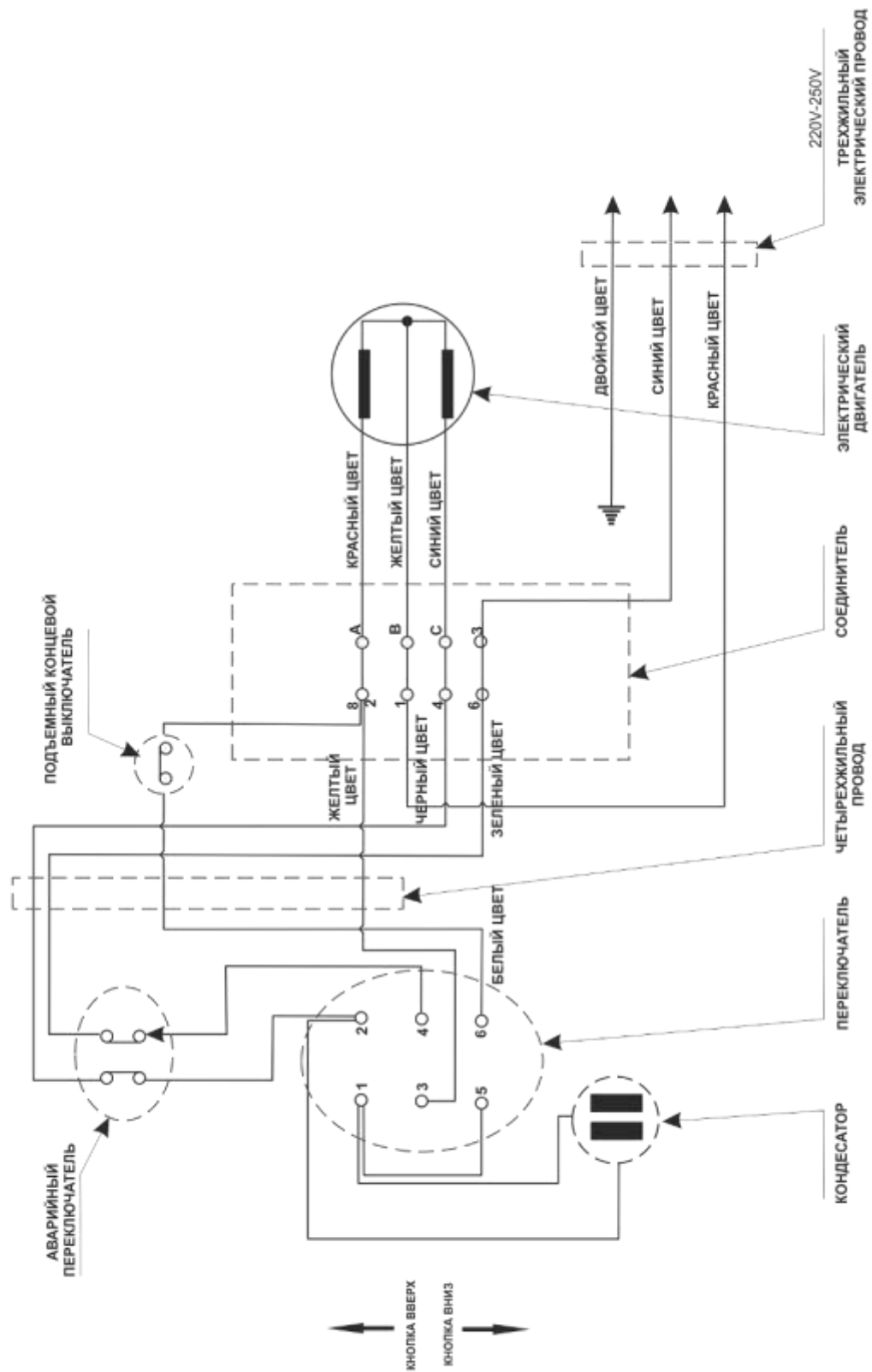
Указанные данные и иллюстрации (рис. 1) не запрещают компании вносить изменения без предварительного уведомления.

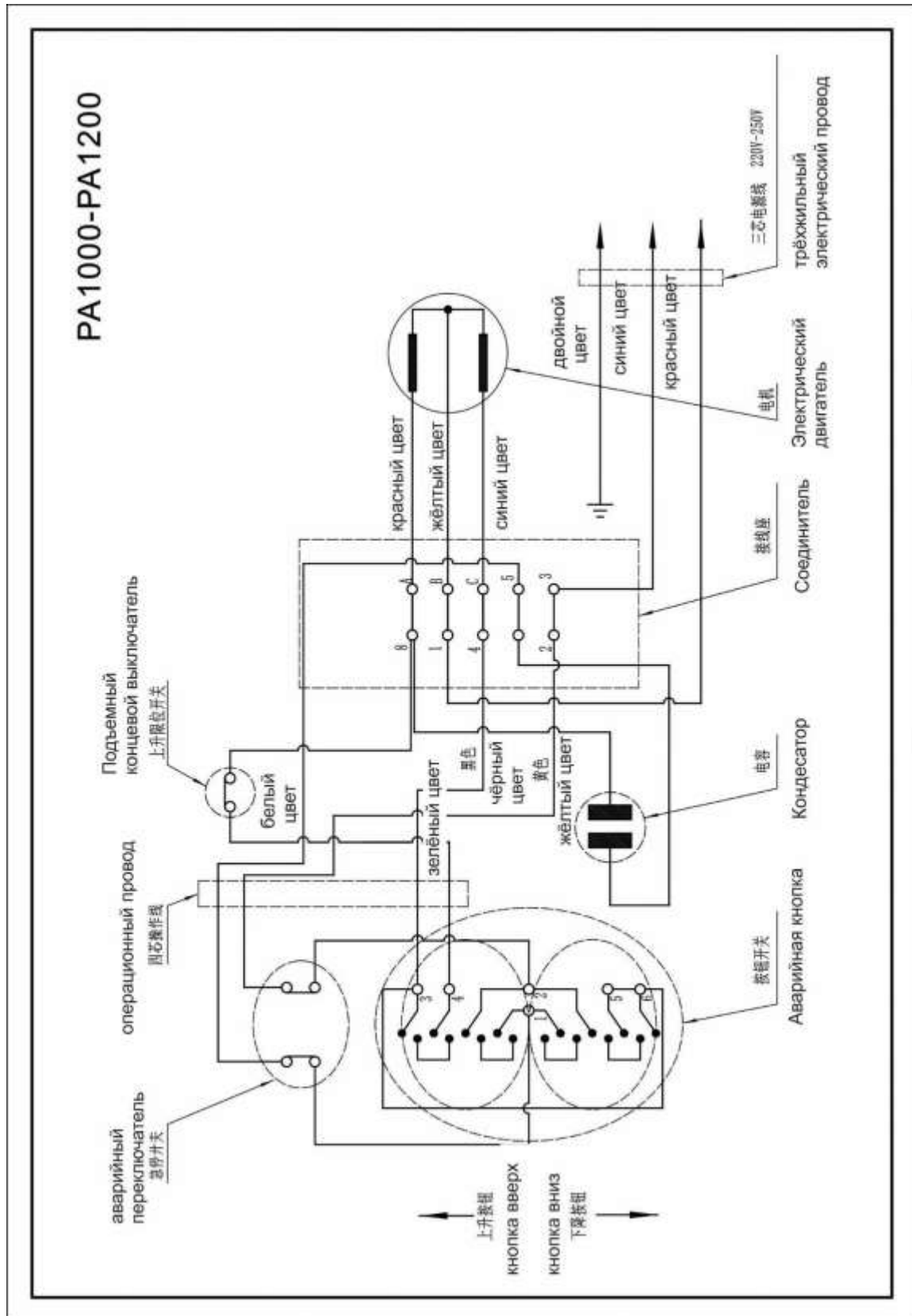
№	Описание	№	Описание
1	Болт 8-гранный	35	Безопасный выключатель
2	Пружинная шайба	36	Контакт разъединителя
3	Плоская шайба	37	Шпилька
4	Фиксатор	38	Пружинка
5	Держатель	39	Кабель
6	Держатель тросовой катушки	40	Штепсель
7	Пластина	41	Держатель
8	Пластина	42	Конденсатор
9	Кольцо эластичное	43	Ручка выключателя нижней крышки
10	Подшипник	44	Ручка выключателя верхней крышки
11	Болтик	45	Кнопка подъема и опускания
12	Корпус шестеренки	46	Вилка
13	Пружинная шайба	47	Заклепка
14	Плоская шайба	48	Шайба крюка
15	Колесо шестеренки	49	Болт 8-гранный
16	Подушка	50	Болт 8-гранный
17	Передняя крышка	51	Ось колеса
18	Подшипник	52	Шплинт
19	Статор	53	Шкив
20	Полка статора	54	Болт крюка
21	Ротор	55	Колесо шестеренки
22	Отключающая пружина	56	Пластина
23	Деталь тормоза	57	Втулка
24	Шестерня	58	Подшипник
25	Лепесток вентилятора	59	Болтик
26п	Крышка вентилятора	60	Рамка
27	Пружинная шайба	61	Крюк
28	Плоская шайба	62	Узел троса
29	Болт 8-гранный	63	Стальной трос
30п	Соединительная коробка	64	Блок
31	Клемма	65	Алюминиевая трубка
32п	Крышка	66	Крыло катушки
33	Крепление	67	Тросовая катушка
34	Крепление	68	Изолятор





# PA200-PA800







**ГАРАНТИЙНЫЙ ТАЛОН**№ \_\_\_\_\_ [www.vektortool.com](http://www.vektortool.com)

Наименование изделия и модель: \_\_\_\_\_

Серийный номер \_\_\_\_\_

Дата \_\_\_\_\_ Подпись  
продажи \_\_\_\_\_ продавца \_\_\_\_\_

Гарант: ООО СибТоргСервис»

E-mail сервисной службы: \_\_\_\_\_ М.П.

[servicensk@dalicompressor.ru](mailto:servicensk@dalicompressor.ru)

Тел.: (383) 383-08-78

630040, г. Новосибирск, ул. Кубовая, 38

**1. УСЛОВИЯ ГАРАНТИИ:**

**1.1** Гарантийные обязательства распространяются только на неисправности, выявленные в течение гарантийного срока и обусловленные производственными факторами.

**1.2** Гарантийные обязательства имеют силу при наличии заполненного гарантийного талона. Гарантийный срок исчисляется от даты продажи техники, которая фиксируется в гарантийном талоне.

**1.3** Гарантия покрывает стоимость замены дефектных частей, восстановление таких частей или получение эквивалентных частей, при условии правильной эксплуатации в соответствии с Руководством по эксплуатации. Дефектной частью (изделием) считается часть (изделие), в которой обнаружен заводской брак, существовавший на момент поставки (продажи) и выявленный в процессе эксплуатации.

**1.4** Гарантийные обязательства не покрывают ущерб, нанесённый другому оборудованию, работающему в сопряжении с данным изделием.

**1.5** Гарантия не покрывает запасные части или изделия, повреждённые во время транспортировки, установки или самостоятельного ремонта в процессе неправильного использования, перегрузки, недостаточной смазки, в результате невыполнения или ошибочной трактовки Руководства (инструкции) по эксплуатации, которые могли стать причиной или увеличили повреждение, если была изменена настройка, если изделие использовалось в целях, для которых оно не предназначено.

**1.6** Гарантийные обязательства не покрывают ущерб, вызванный действием непреодолимой силы (несчастный случай, пожар, наводнение, удар молнии и т.п.).

**1.7** С момента отгрузки товара со склада продавца и перехода права собственности от продавца к покупателю, все риски связанные с транспортировкой и перемещением отгруженных товаров в гарантийные обязательства не входят.

**1.8** Покупатель доставляет изделие в ремонт самостоятельно и за свой счёт, изделие должно быть в чистом виде.

**ГАРАНТИЯ НЕ РАСПРОСТРАНЯЕТСЯ:**

**2.1** Гарантийные обязательства не распространяются на принадлежности, расходные материалы и запасные части, вышедшие из строя вследствие нормального износа в процессе эксплуатации оборудования, такие как: приводные ремни; резиновые амортизаторы и вибрационные узлы крепления; стартер ручной, муфта центробежная, транспортировочные колёса; топливные, масляные и воздушные фильтры; свечи зажигания, трос газа; затирочные лезвия и диски, гибкие валы, диски для резки швов, чашки шлифованные, зубчатые резак; на масла и ГСМ, а также неисправности, возникшие в результате несвоевременного устранения других, ранее обнаруженных неисправностей.

**2.2** Владелец лишается права проведения бесплатного ремонта и дальнейшего гарантийного обслуживания данного изделия при наличии: механических повреждений или несанкционированного ремонта, нарушения правил эксплуатации, несвоевременного проведения работ по техническому обслуживанию узлов и механизмов изделия, повреждений, возникших в результате продолжения эксплуатации оборудования при обнаружении недостатка масла и ГСМ.

**2.3** Для техники, имеющей в своём составе двигатель внутреннего сгорания, гарантийные обязательства не действуют в следующих случаях:

- отложений на клапанах, загрязнения элементов топливной системы, обнаружения следов применения некачественного или несоответствующего топлива, масла и смазок, указанных в Руководстве по эксплуатации;
- наличия задиров, трещин в трущихся парах двигателя и любых поломок, вызванных перегревом двигателя, неисправности, повлекшие механические деформации по вине Потребителя;
- применения неоригинальных запасных частей при ремонте или обслуживании;
- любых изменения в конструкции изделия;
- повреждения узлов и/или деталей вследствие несоблюдения правил транспортировки и/или хранения.

**2.4** Сервисный центр не несёт ответственности ни за какой ущерб или упущенную выгоду в результате дефекта (брака оборудования).

**ГАРАНТИЙНЫЙ СРОК ЭКСПЛУАТАЦИИ:**

**12** календарных месяцев наработки, начиная с момента продажи.

Товар получен в исправном состоянии, без повреждений, в полной комплектности, проверен в моём присутствии.

Претензий к качеству товара, комплектации, упаковки, внешнему виду – НЕ ИМЕЮ.

С условиями гарантийного обслуживания ознакомлен и согласен.

Подпись покупателя \_\_\_\_\_

**ТАЛОН НА ГАРАНТИЙНЫЙ РЕМОНТ**

№ \_\_\_\_\_  
 Дата приёмки \_\_\_\_\_  
 Сервисный центр \_\_\_\_\_  
 Подпись клиента \_\_\_\_\_  
 Тел. и адрес клиента \_\_\_\_\_  
 \_\_\_\_\_

**ТАЛОН НА ГАРАНТИЙНЫЙ РЕМОНТ**

№ \_\_\_\_\_  
 Дата приёмки \_\_\_\_\_  
 Сервисный центр \_\_\_\_\_  
 Подпись клиента \_\_\_\_\_  
 Тел. и адрес клиента \_\_\_\_\_  
 \_\_\_\_\_