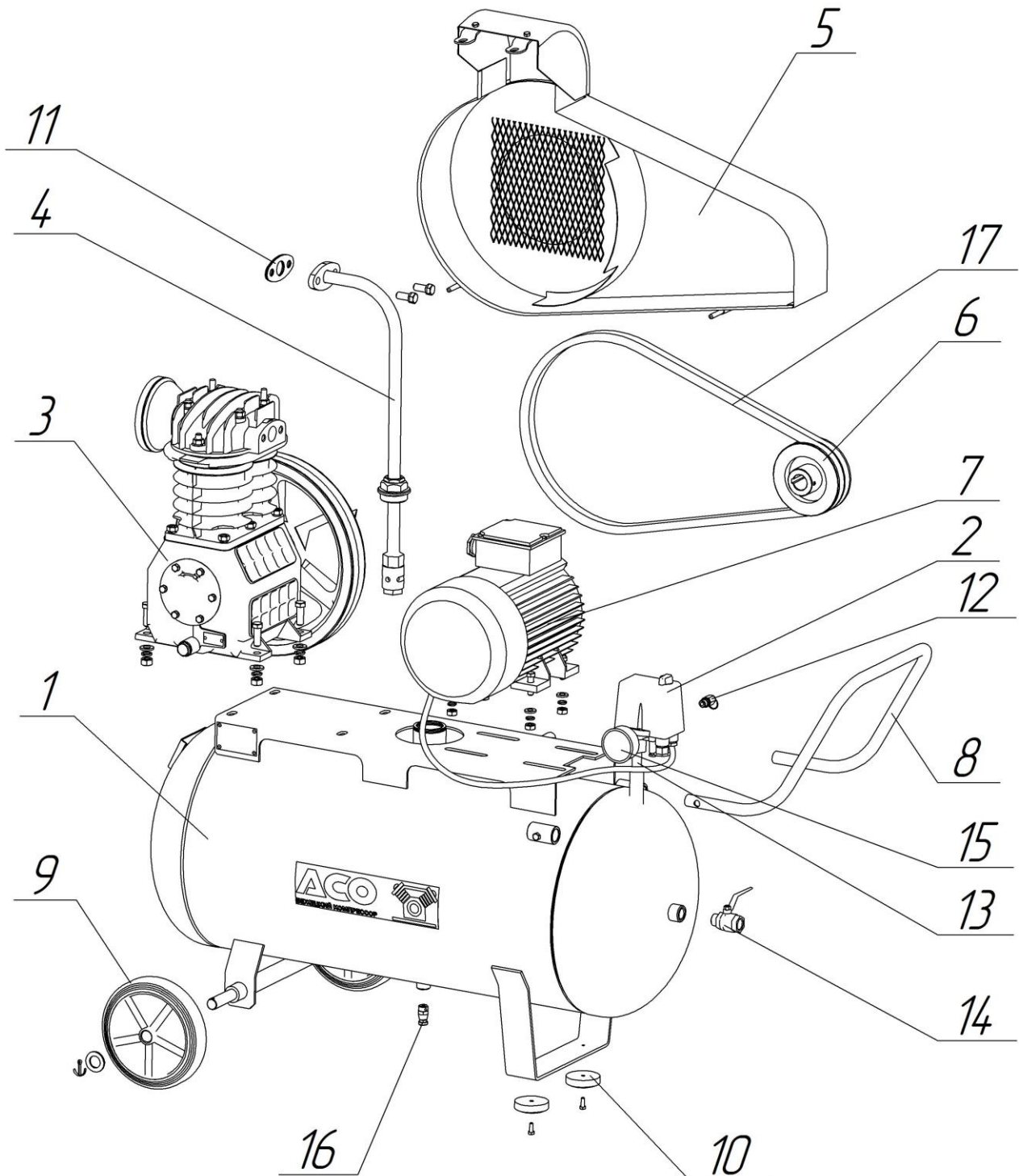


Каталог деталей и сборочных единиц

Установка компрессорная К25М (ред. 11.2023г.)





Спецификация Установка компрессорная К25М

| Поз. | Номер детали/узла | Наименование | Кол-во | Примечание |
|------|--------------------|--|--------|------------------------------------|
| 1 | К25М.02.01.000 | Ресивер | 1 | |
| 2 | К25М.02.03.200 | Реле давления | 1 | |
| 3 | К24М.01.00.000-02 | Головка компрессорная | 1 | |
| 4 | К24.00.00.200 | Трубопровод | 1 | Спецификацию см. каталог з.ч. К24М |
| 5 | К24.00.02.000 | Ограждение | 1 | |
| 6 | К24.00.00.001 | Шкив | 1 | |
| 7 | К25М1.00.00.005 | Двигатель | 1 | |
| 8 | К6.00.00.001 | Ручка | 1 | |
| 9 | К1.04.00.200 | Колесо | 2 | |
| 10 | С412М.02.00.001 | Амортизатор | 2 | |
| 11 | С415.00.00.002 | Прокладка | 2 | Наиб. кол. |
| 12 | С415М.05.00.200-01 | Клапан предохранительный | 1 | или 3993260 |
| 13 | С416М.05.00.001-01 | Патрубок | 1 | G3/8 - G3/8 |
| 14 | | Кран шаровый PN30 (муфта-штуцер) | 1 | G 1/2 (Du15) |
| 15 | | Манометр МП63Т (0...1,0) МПа-2,5 ТУ РБ37388602.002-96 | 1 | G1/4 |
| 16 | | Пробка сливная 2000/3 | 1 | G 3/8 |
| 17 | | Ремень В(Б)1600 ГОСТ1284.1-89 | 2 | |
| | | | | |