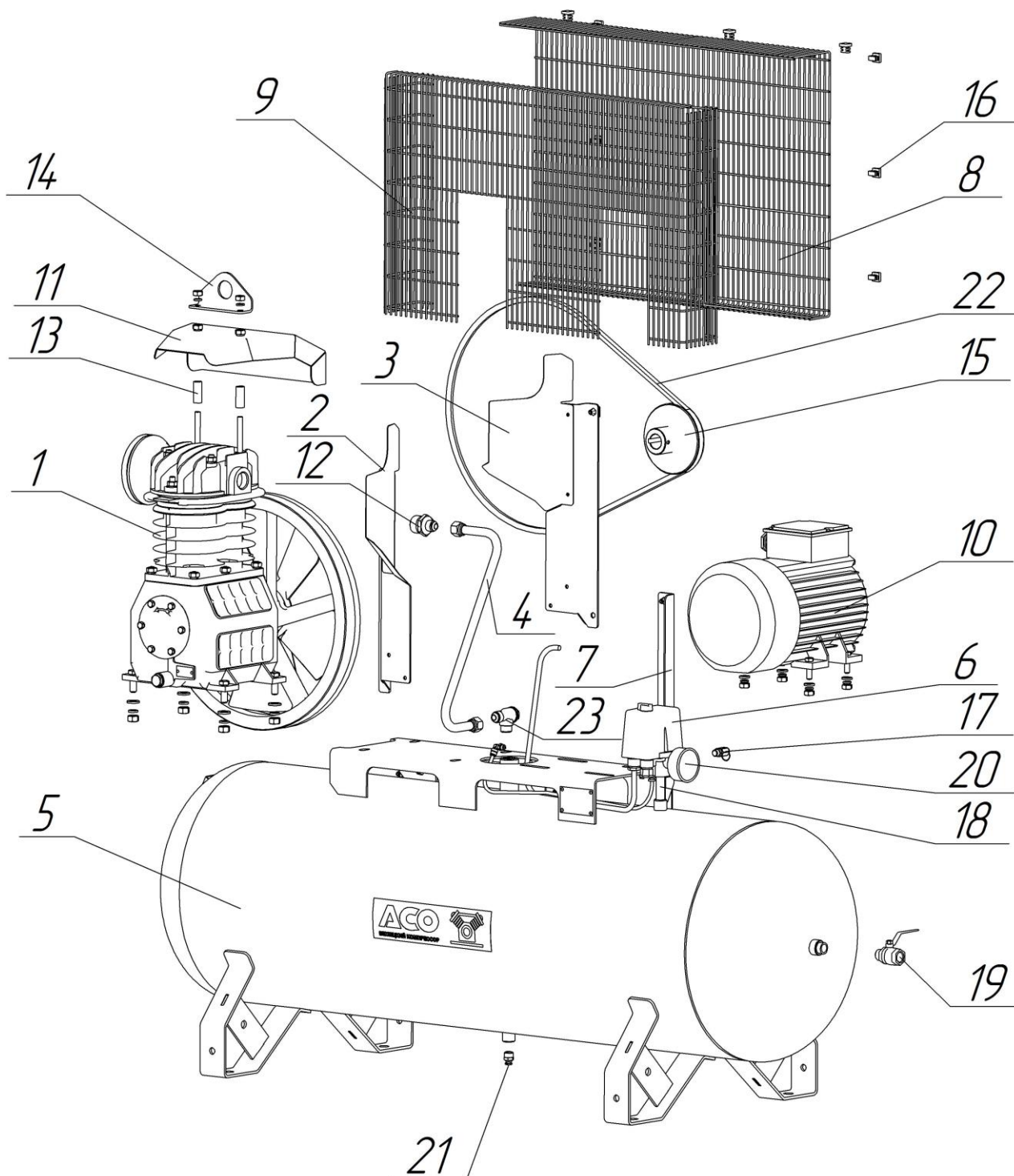


Каталог деталей и сборочных единиц

Установка компрессорная К25М3 (ред. 11.2023г.)





Спецификация Установка компрессорная К25М3

Поз.	Номер детали/узла	Наименование	Кол-во	Примечание
1	K24M.01.00.000-05	Головка компрессорная	1	
2	K25M1.00.00.100	Стойка	1	
3	K25M1.00.00.100-01	Стойка	1	
4	K25M1.00.00.300	Трубопровод	1	
5	K25M3.05.01.000	Ресивер	1	
6	K25M1.05.00.100-01	Реле давления	1	
7	K25M1.00.00.002	Стойка	1	
8	K25M1.00.00.003	Стенка передняя	1	
9	K25M1.00.00.004	Стенка задняя	1	
10	K25M1.00.00.005	Двигатель	1	
11	K25M1.00.00.006	Кожух	1	
12	K25M1.00.00.007	Штуцер	1	
13	K25M1.00.00.008	Проставка	2	
14	K25M1.00.00.010	Кронштейн	1	
15	K25M1.00.00.001-01	Шкив	1	
16	K11.00.00.005	Замок	9	
17	C415M.05.00.200	Клапан предохранительный	1	или арт. 3993258
18	C416M.05.00.001	Патрубок	1	G3/8 - G3/8
19		Кран шаровый PN30 (муфта-штуцер)	1	G 1/2 (Ду15)
20		Манометр МП63Т (0...1,6) МПа-2,5 ТУ РБ37388602.002-96	1	G1/4
21		Пробка сливная 2000/3	1	G 3/8
22		Ремень SPA1632	1	
23		Клапан обратный 4052/3	1	G1/2-G1/2